

МАСШТАБ

*урок математики в 6
классе*



**Учитель математики
МБОУ СОШ №19
ст.Казанская
Ахиджанова Л.К.**



Чему равно отношение чисел:

а) 3 и 7; М

б) 25 и 5; А

в) $\frac{1}{2}$ и $\frac{1}{4}$ С

г) 0,48 и 1,6 Ш

Найти неизвестный
член пропорции:

а) $5 : 3 = 15 : x$ Т

б) $y : 4 = 7 : 2$ А

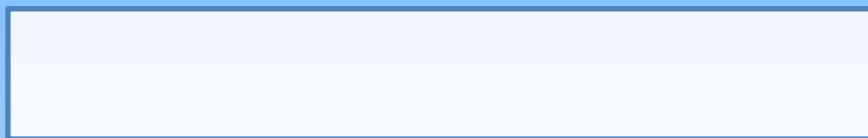
в) $9 : c = 15 : 4$ Б

Масштаб

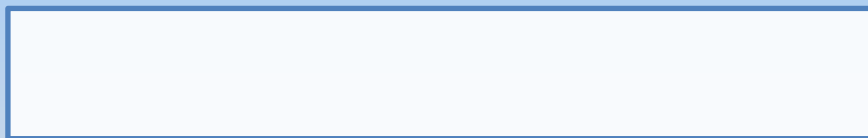
это отношение длины
отрезка на карте или
плане
к его действительной
длине на местности

Виды масштаба

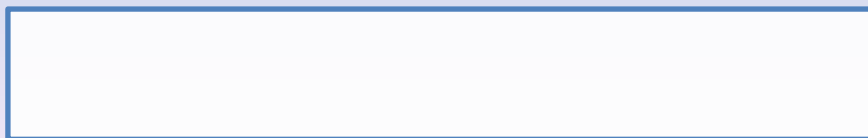
именованный



численный



линейный



Виды масштаба

<i>Вид масштаба</i>	<i>Как изображается</i>	<i>Что показывает</i>	<i>Для чего используется</i>
1. Именованный	Словами и числами	Во сколько раз уменьшается расстояние	Для краткой записи
2. Численный	Дробью	Величину масштаба	Для определения величины масштаба
3. Линейный	Делениями на линии	Соответствующие делениям расстояния на местности	Для измерения расстояния

Перевести:

- Численный масштаб в именованный:

1) 1 : 2 000

в 1 см – 20 м

2) 1 : 15 000 000

в 1 см – 150 км

- Именованный масштаб в численный:

1) в 1 см – 30 км

1 : 3 000 000

2) в 1 см – 500 м

1 : 50 000

• **Какой из масштабов крупнее?**

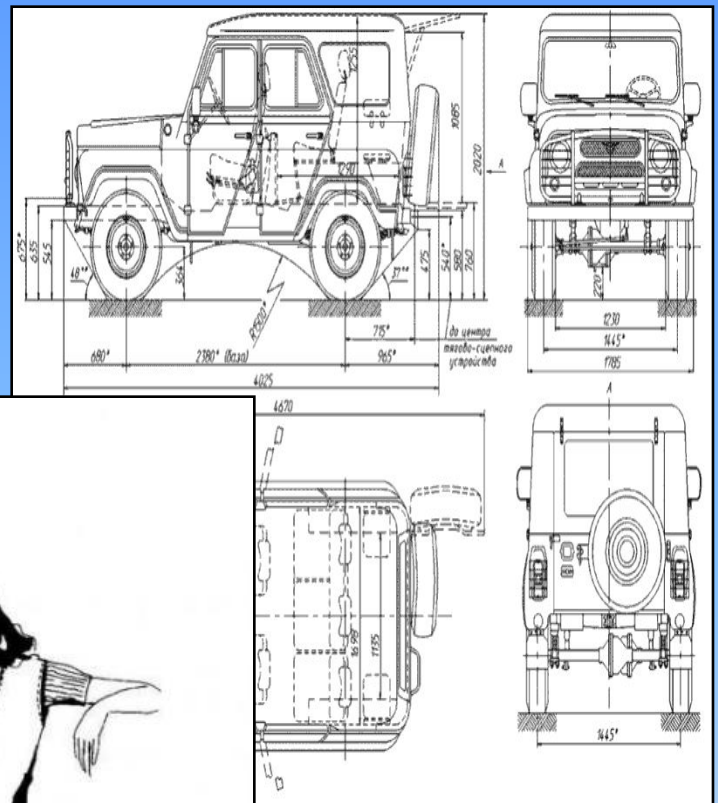
1) 1 : 25

2) 1 : 300

3) 1 : 50 000

1 : 25

План первого этажа



№ 1

Длина дороги между городами Краснодар и Кропоткин 2400 км. Какой длины получится линия, изображающая эту магистраль на карте, сделанной в масштабе:

а) 1:100 000 000; б) 1:200 000 000?

Ответ дайте в миллиметрах.

а)

на карте	на местности
1 см	100000000 см = 1000 км
X см	2400 км

$$X = 2400 : 1000 = 2,4 \text{ (см)}$$



Решение.

б)

на карте	на местности
1 см	200000000 см = 2000 км
X см	2400 км

$$X = 2400 : 2000 = 1,2(\text{см})$$



№ 2

Какая длина реки Кубань, если на карте ее длина 6 см 3 мм, а масштаб карты 1: 1 000 000?

Ответ дайте в километрах.

$$6\text{см } 3\text{мм} = 6,3\text{см}$$

на карте	на местности
1 см	1000000 см
6,3 см	X см

$$X = 6,3 \cdot 1000000 = 6300000(\text{см}) = 63(\text{км})$$

Решение

на плане	на местности
1 см	100 см
1 см^2	10000 см^2
32 см^2	320000 см^2

$$320000\text{ см}^2 = 32\text{ м}^2$$

№ 3

По физической карте России
определите реальное расстояние
между Москвой и Санкт-Петербургом.
М 1 : 20000000

на карте	на местности
1 см	20000000 см = 200 км
3 см	X км

$$X = 3 \cdot 200 = 600 \text{ (км)}$$

№ 4

По физической карте полушарий
определите реальное расстояние
между Пекином и Нью-Дели.

М 1 : 90000000

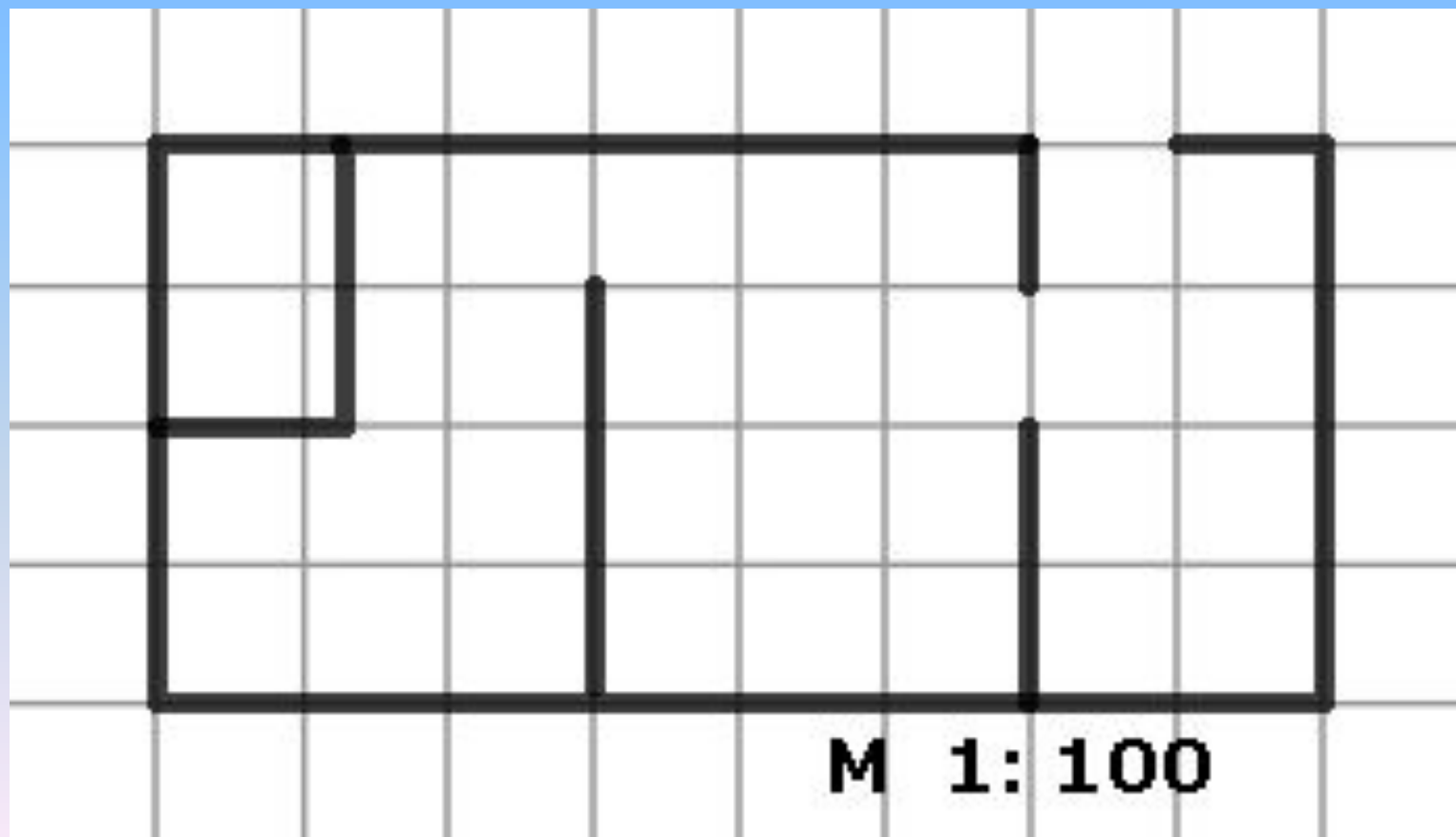
на карте	на местности
1 см	$90000000 \text{ см} = 900 \text{ км}$
4 см	X км

$$X = 4 \cdot 900 = 3600 \text{ (км)}$$

№ 5

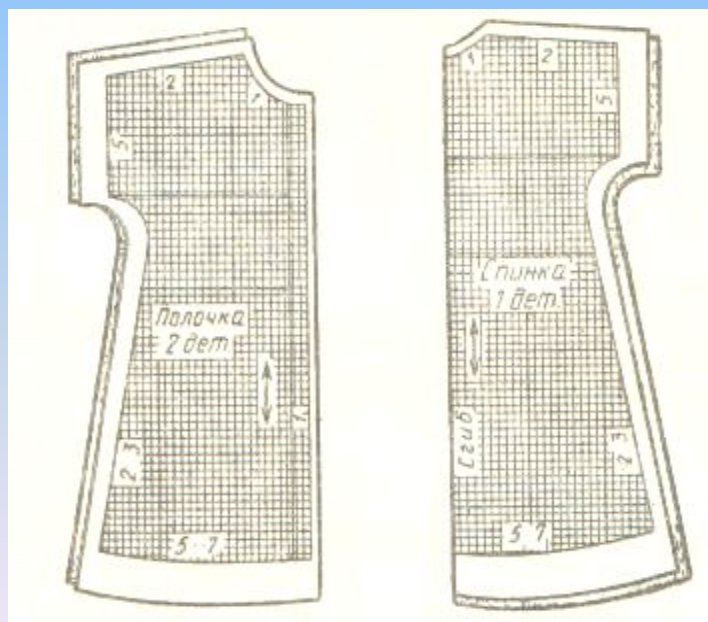
Вычислите площадь квартиры, если сторона одной клетки плана равна 1 см.

Ответ дайте в м².



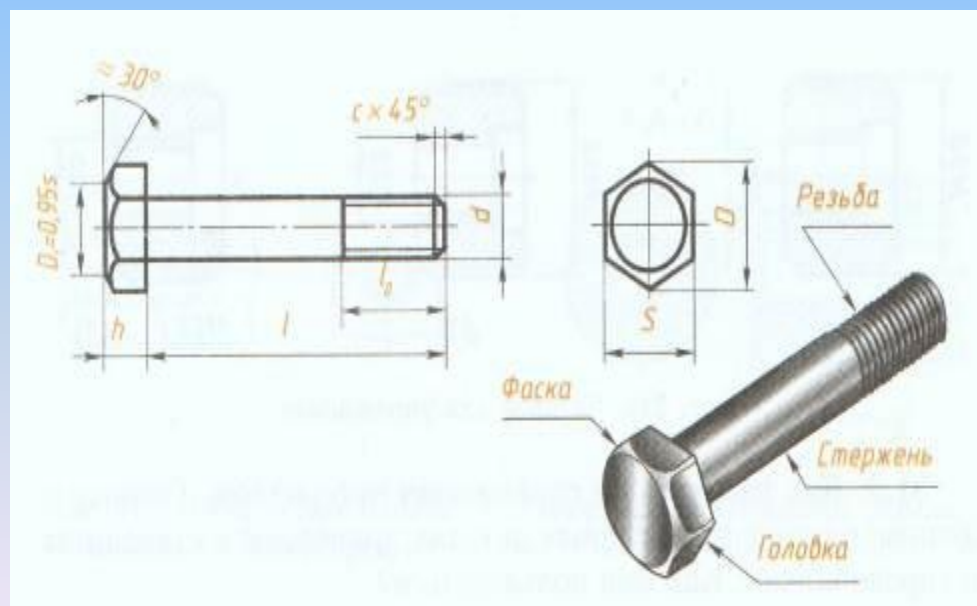
Задача для девочек.

Длина изделия на выкройке 75см. Вычислить масштаб чертежа, если на нём длина ночной сорочки будет равна 15см.



Задача для мальчиков.

Длина детали 30мм. Какой использовали масштаб, если на чертеже длина детали 90мм?



Домашнее задание

Практическая работа

Измерить размеры комнаты, в которой ты живешь. Начертить план комнаты в масштабе 1 : 50. На плане показать расположение мебели



