

Раздел 2. Проектирование конструкций многоэтажных зданий из железобетона

Тема:

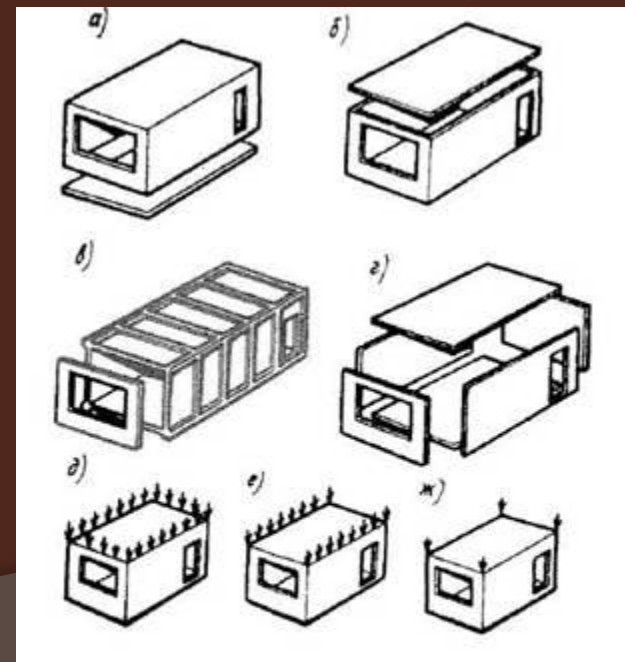
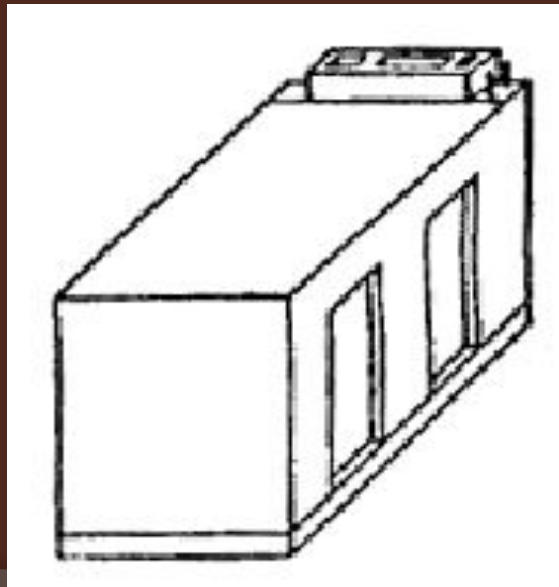
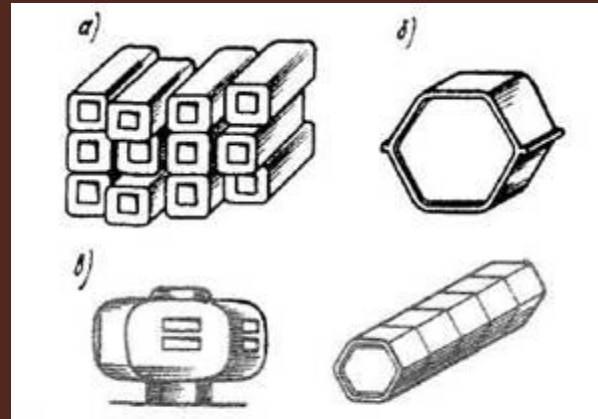
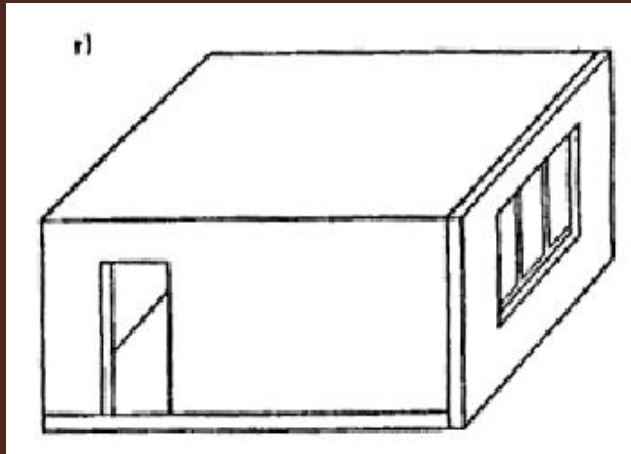
Конструкции многоэтажных зданий.

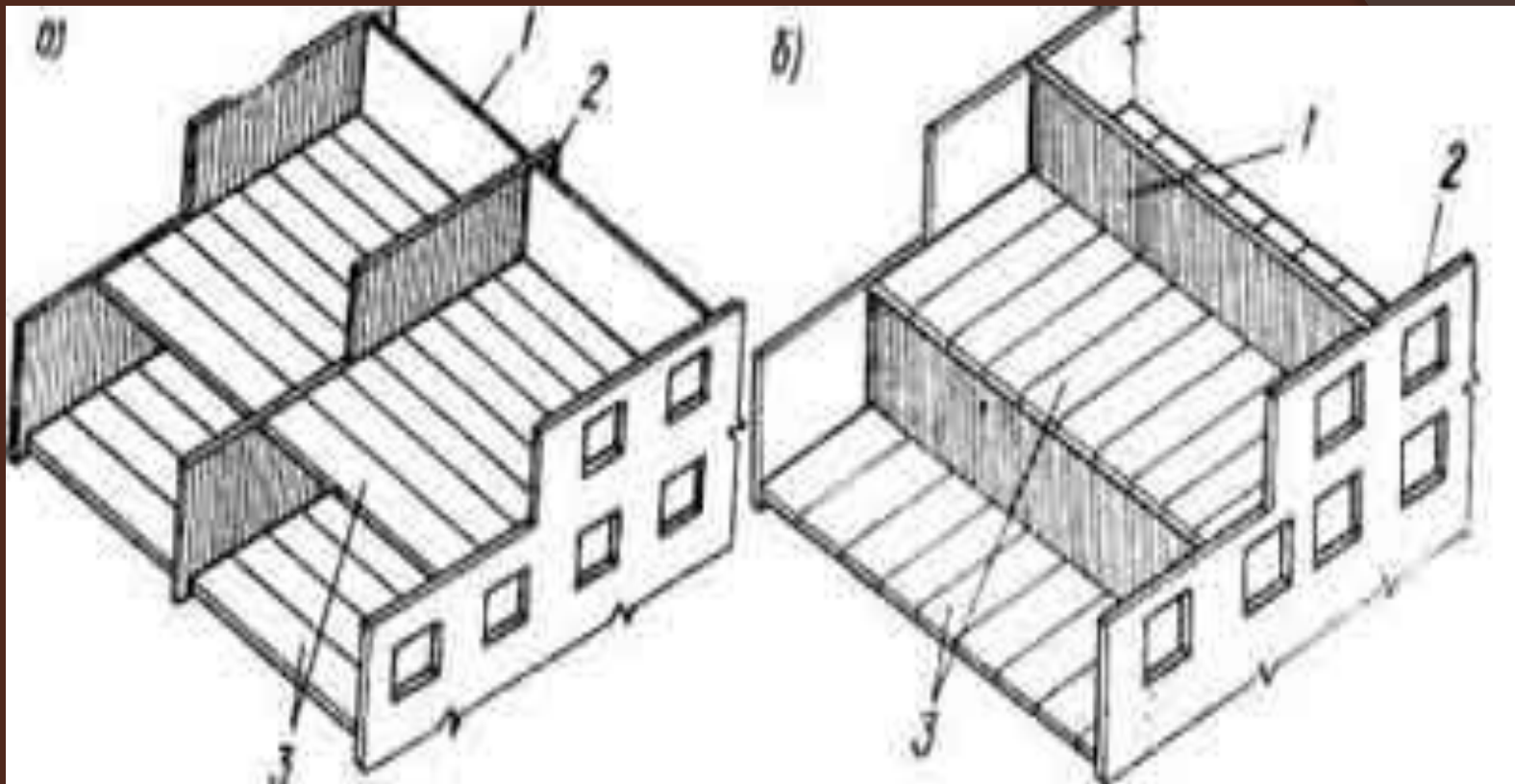
Цель: разобрать конструктивные схемы зданий.





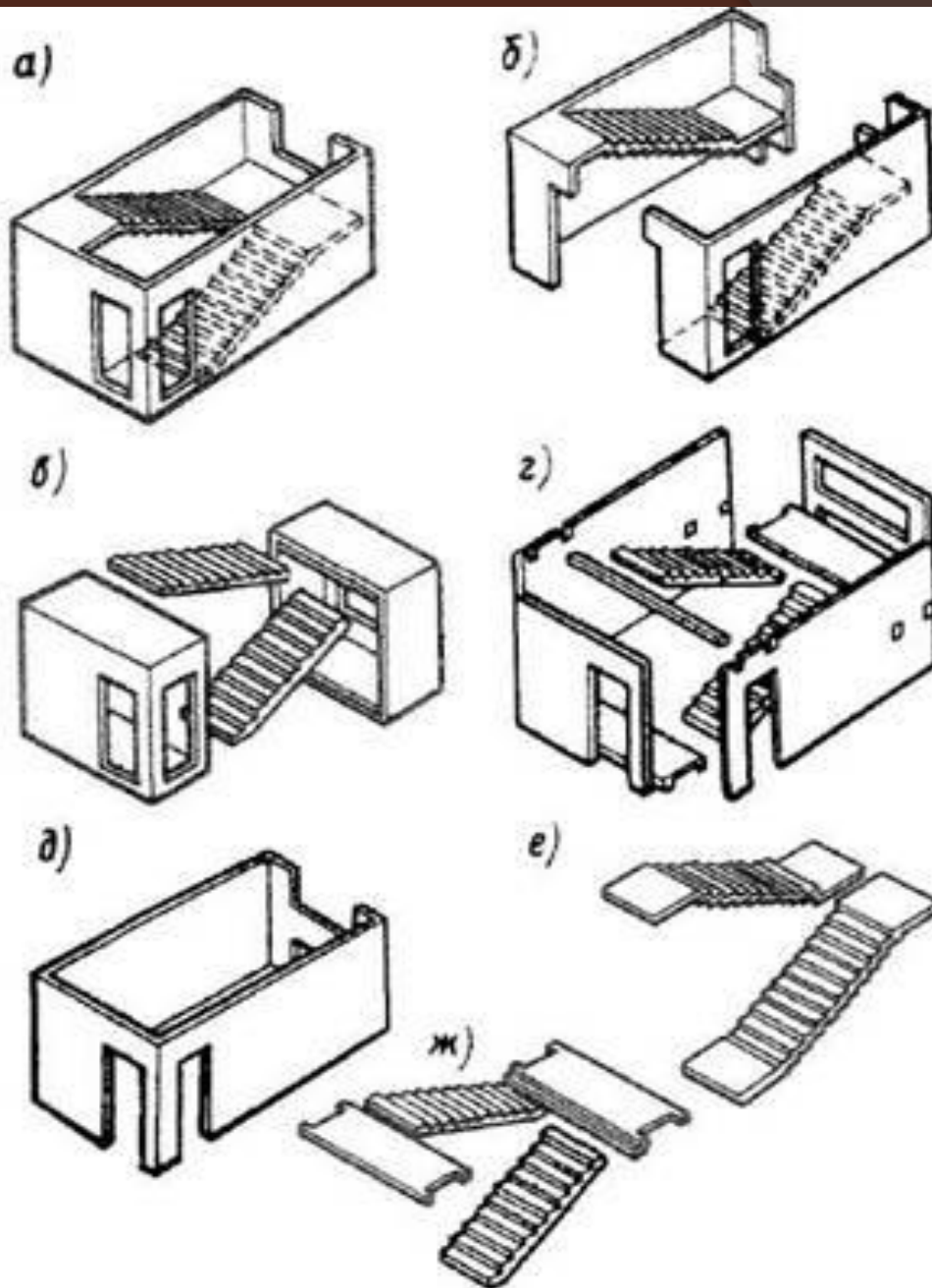
Сборные жилые здания из крупноразмерных сборных конструкций



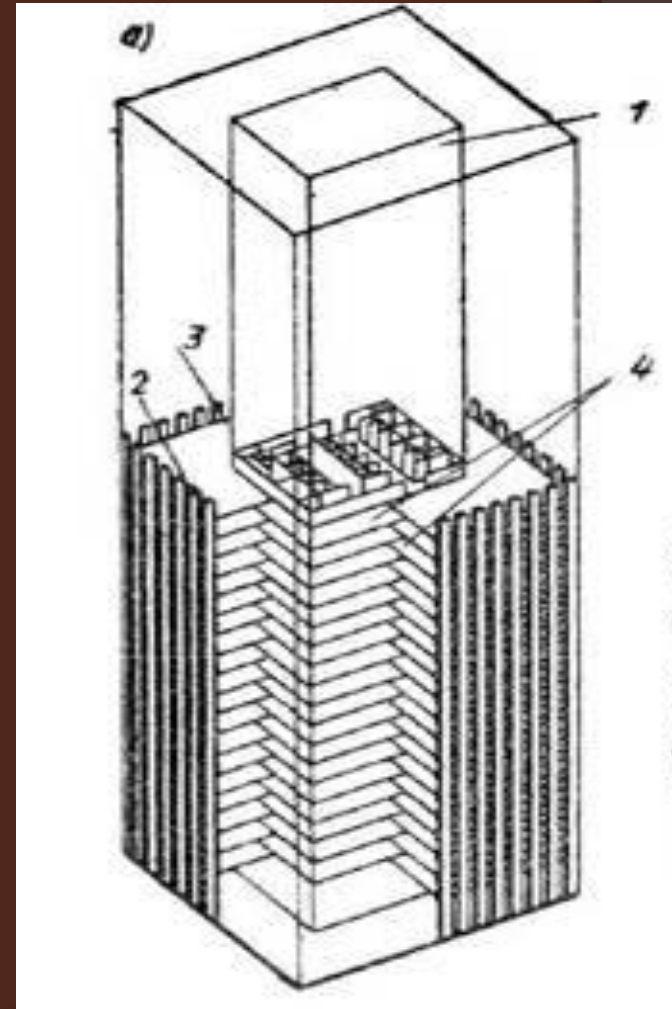
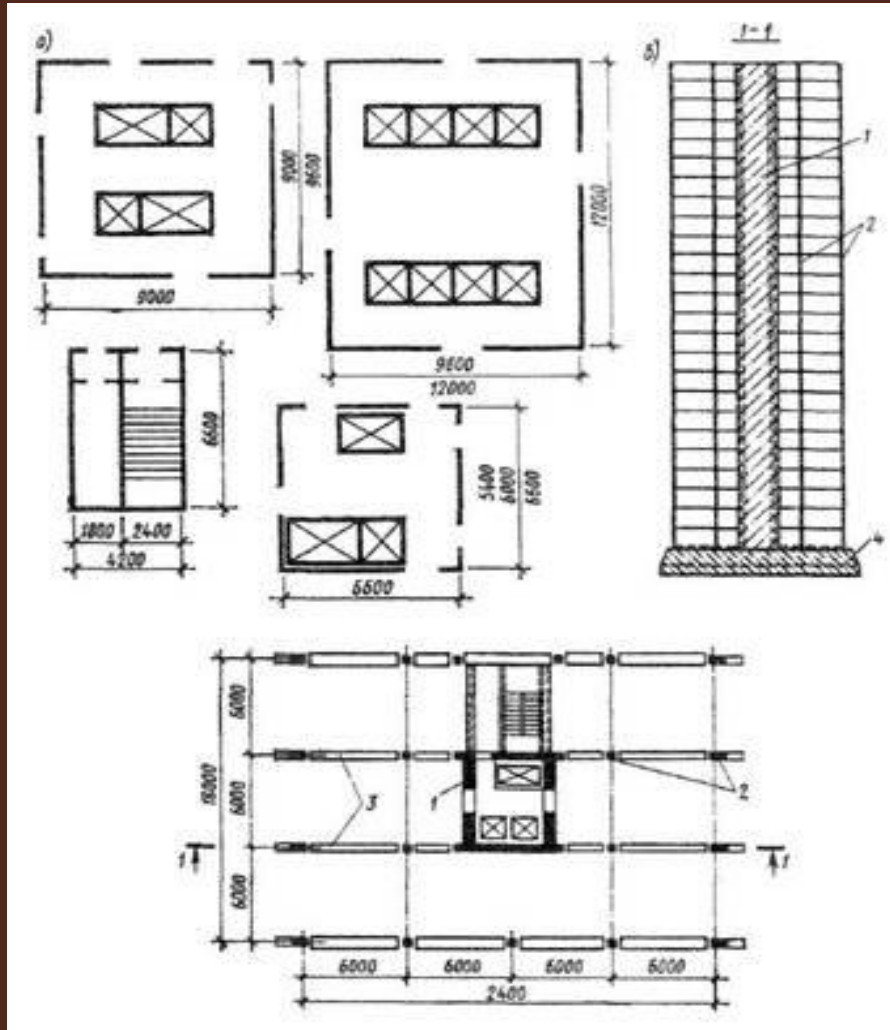


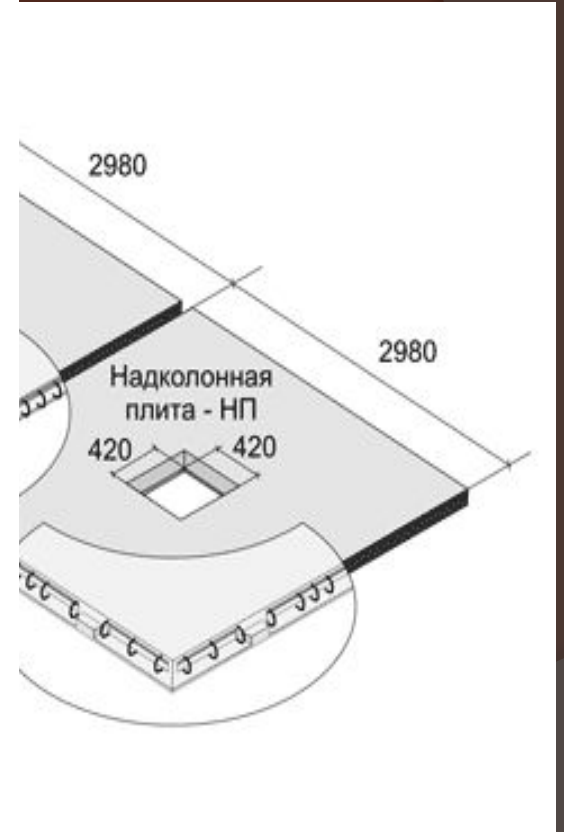
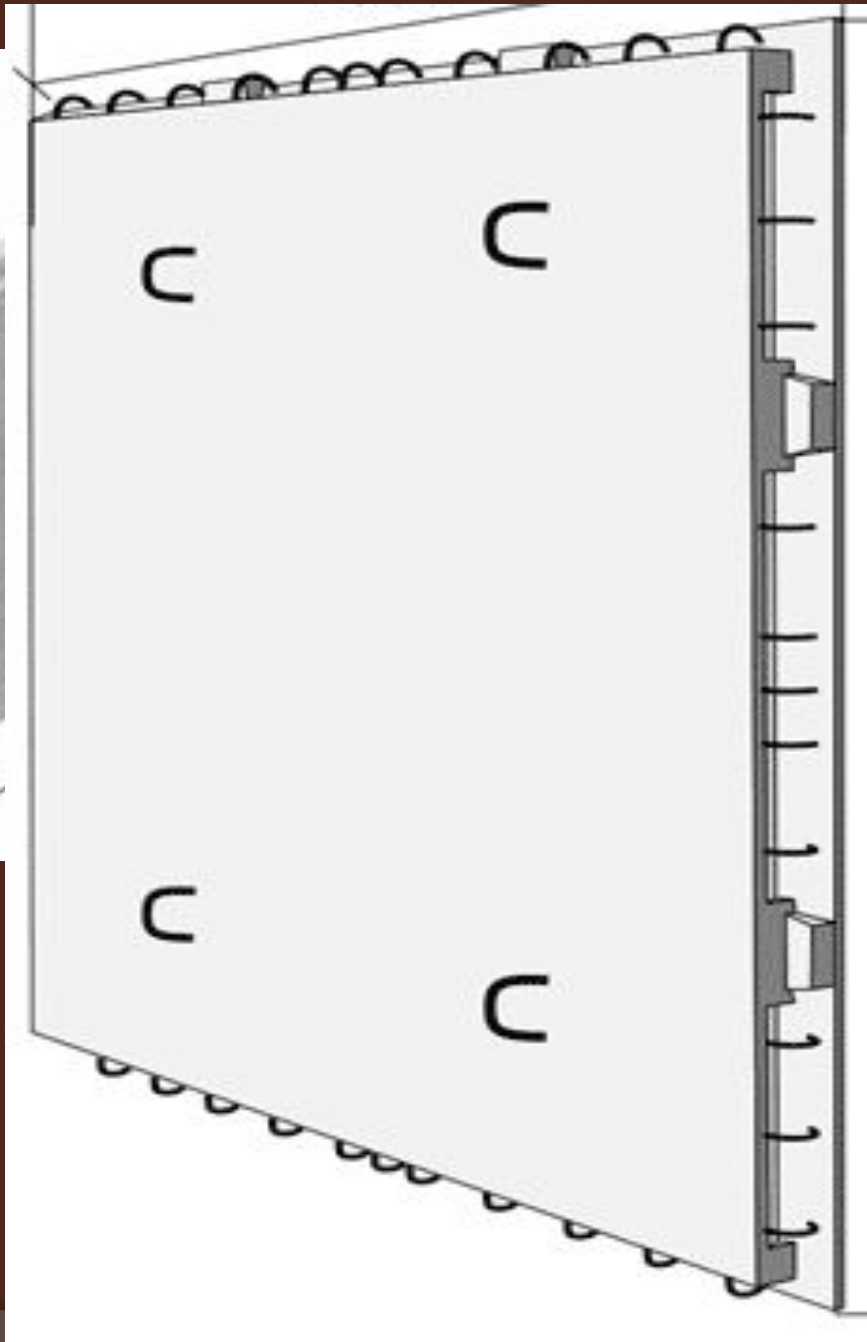
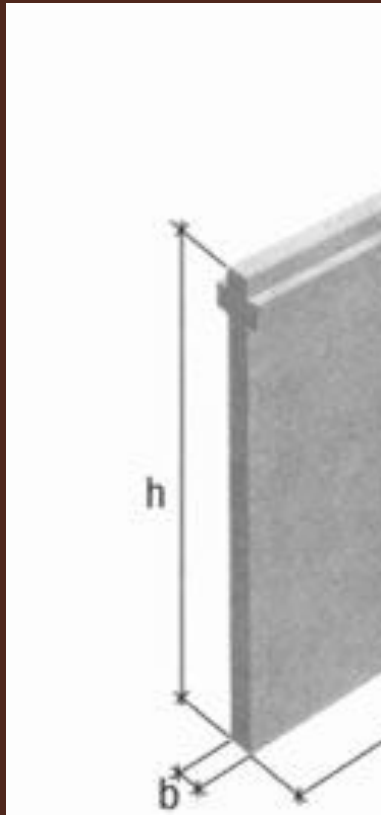
Здание с продольными (а) и поперечными (б) несущими стенами:
1 - поперечная стена;
2 - продольная стена;
3 - перекрытие

Объемные блоки лестничных клеток

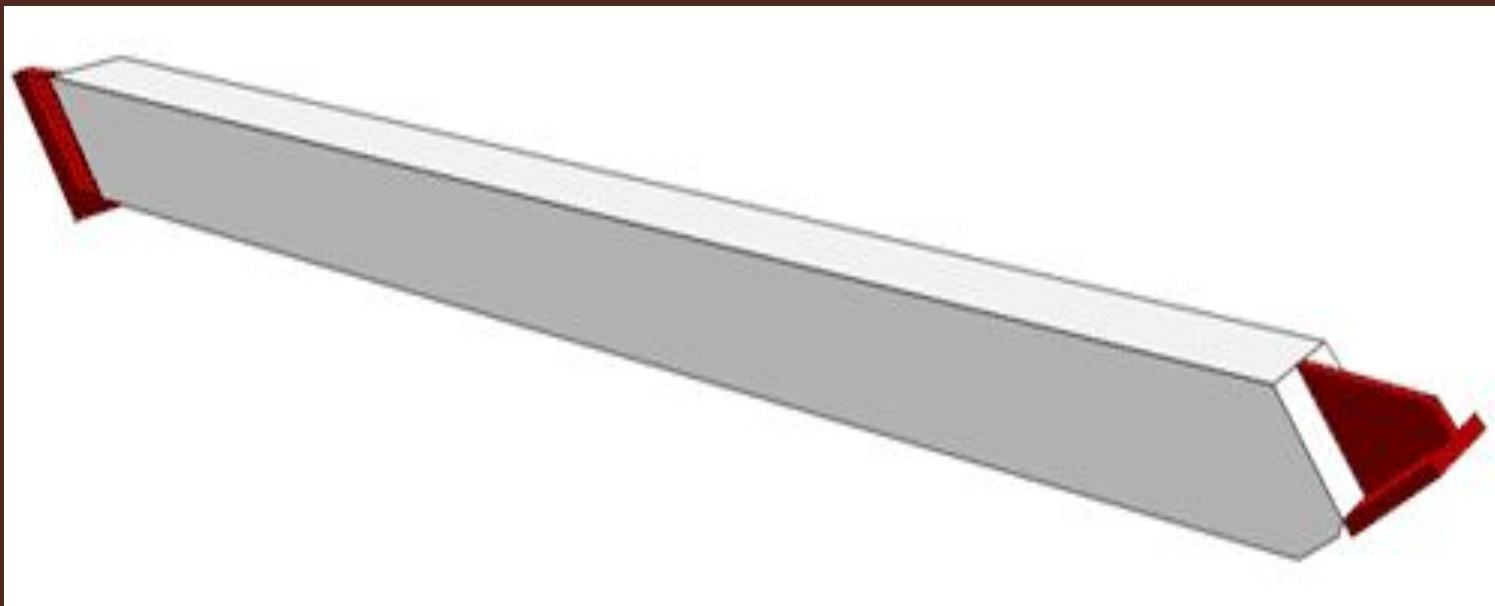


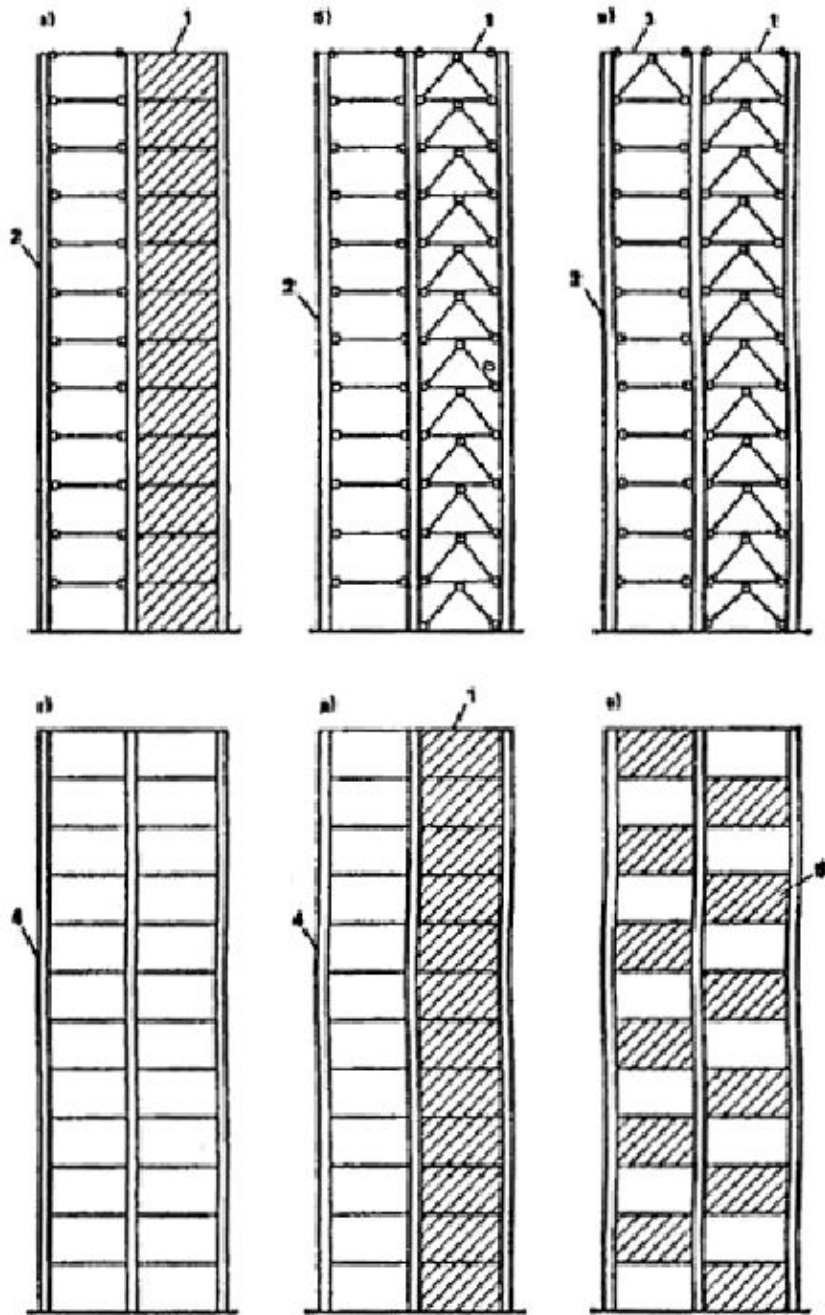
Элементы жесткости в зданиях: диафрагмы жесткости и ядра жесткости





Элементы связи также придают жесткость зданию. Связи устанавливаются между колоннами связывая их между собой





Каркасные конструктивные системы

а, б — связевые с вертикальными диафрагмами жесткости;

в — то же

г — рамная;

д — рамно-связевая с вертикальными диафрагмами жесткости;

е — то же, с жесткими вставками

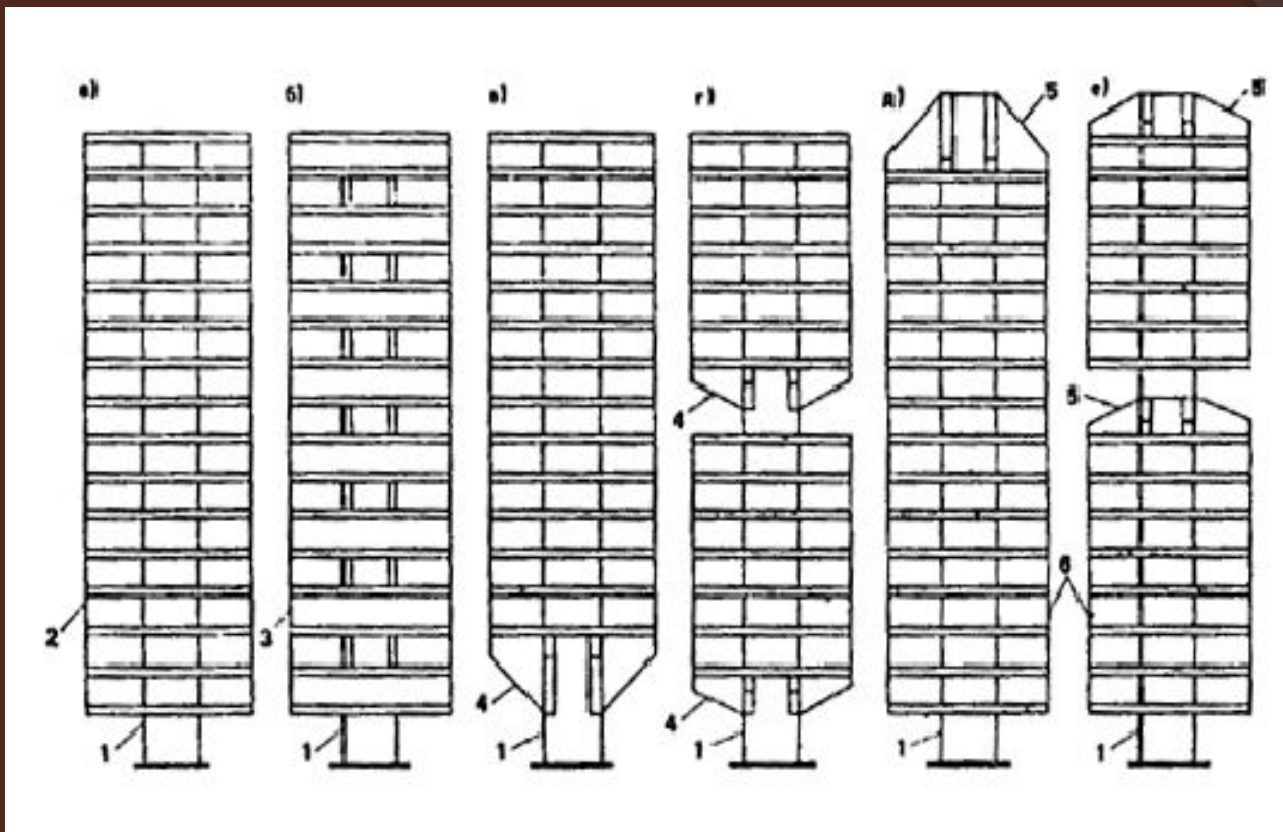
1 — вертикальная диафрагма жесткости;

2 — каркас с шарнирными узлами;

3 — распределительный ростверк;

4 — рамный каркас;

5 — жесткие вставки



Ствольные конструктивные системы (с одним несущим стилом)

а, б — консольные;

в, г — этажерочные;

д, е — подвесные

1 — несущий ствол;

2 — консольное перекрытие;

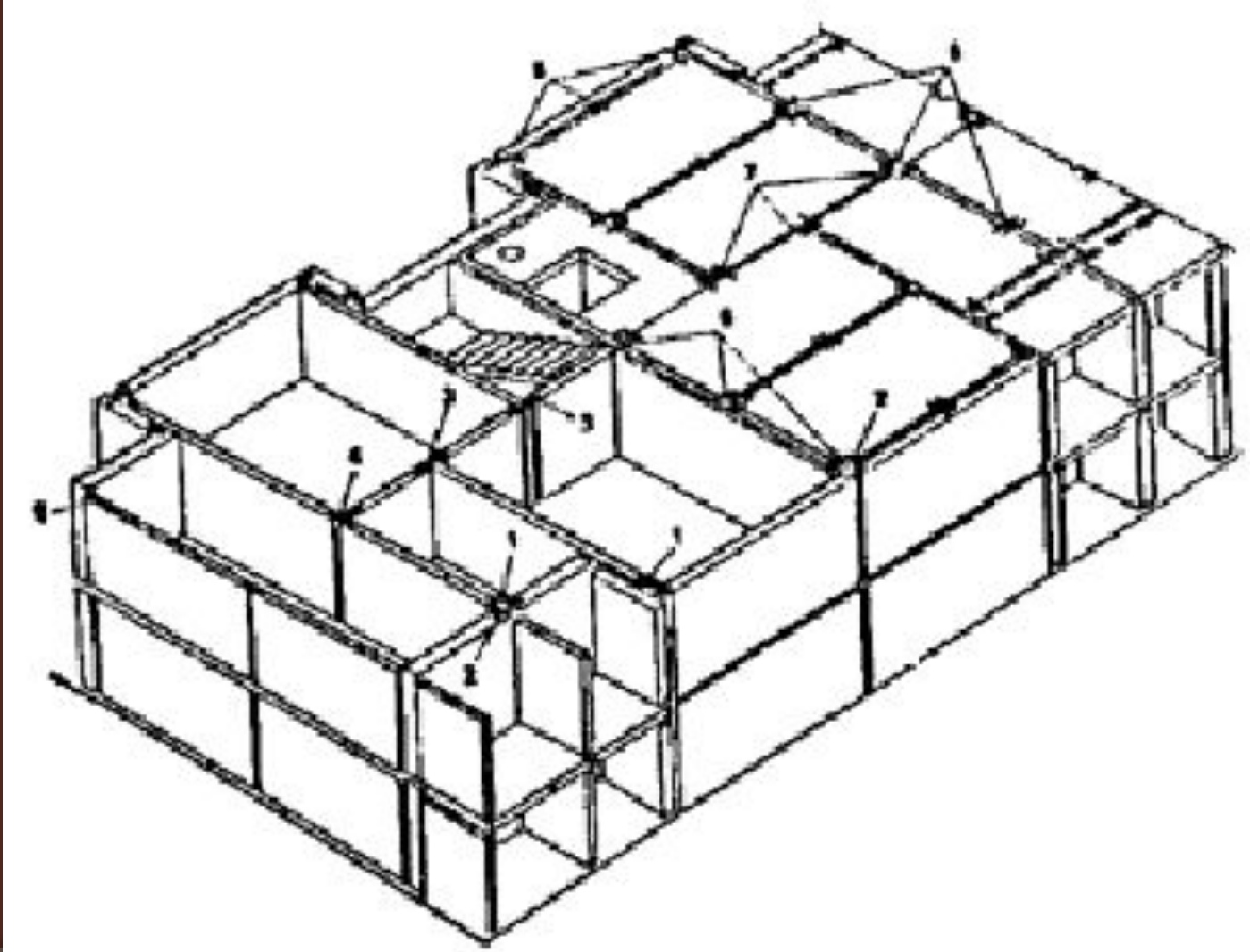
3 — консоль высотой в этаж;

4 — консольный мост;

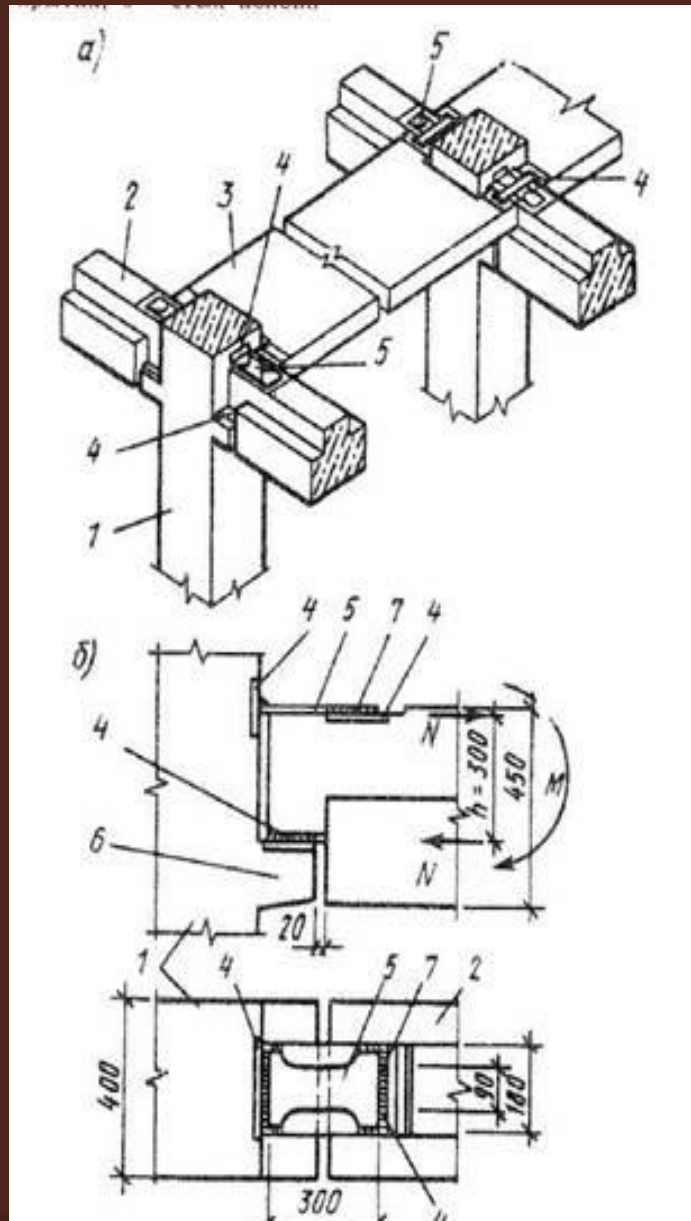
5 — ростверк;

6 — подвеска

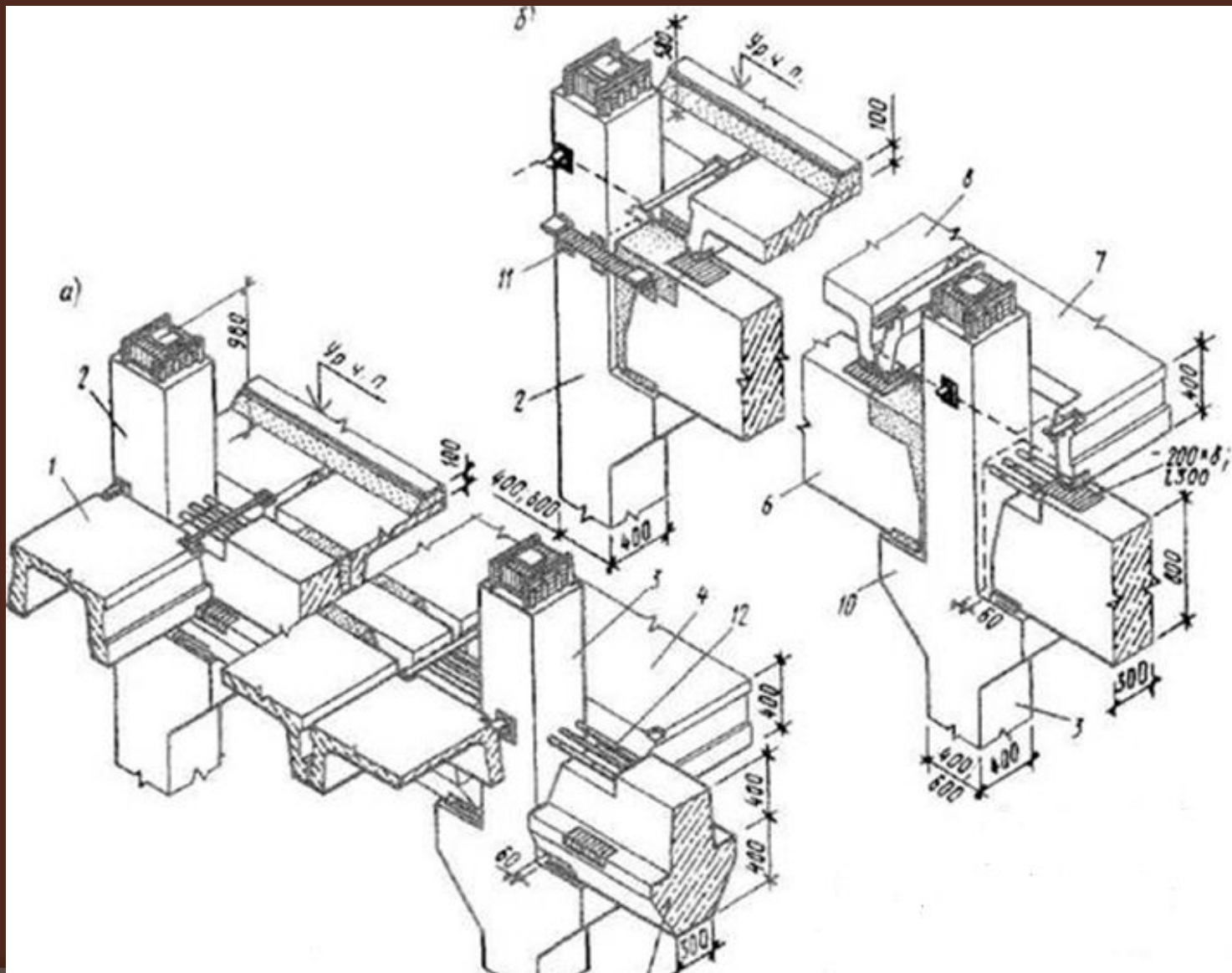
Схема расположения связей в крупнопанельном здании



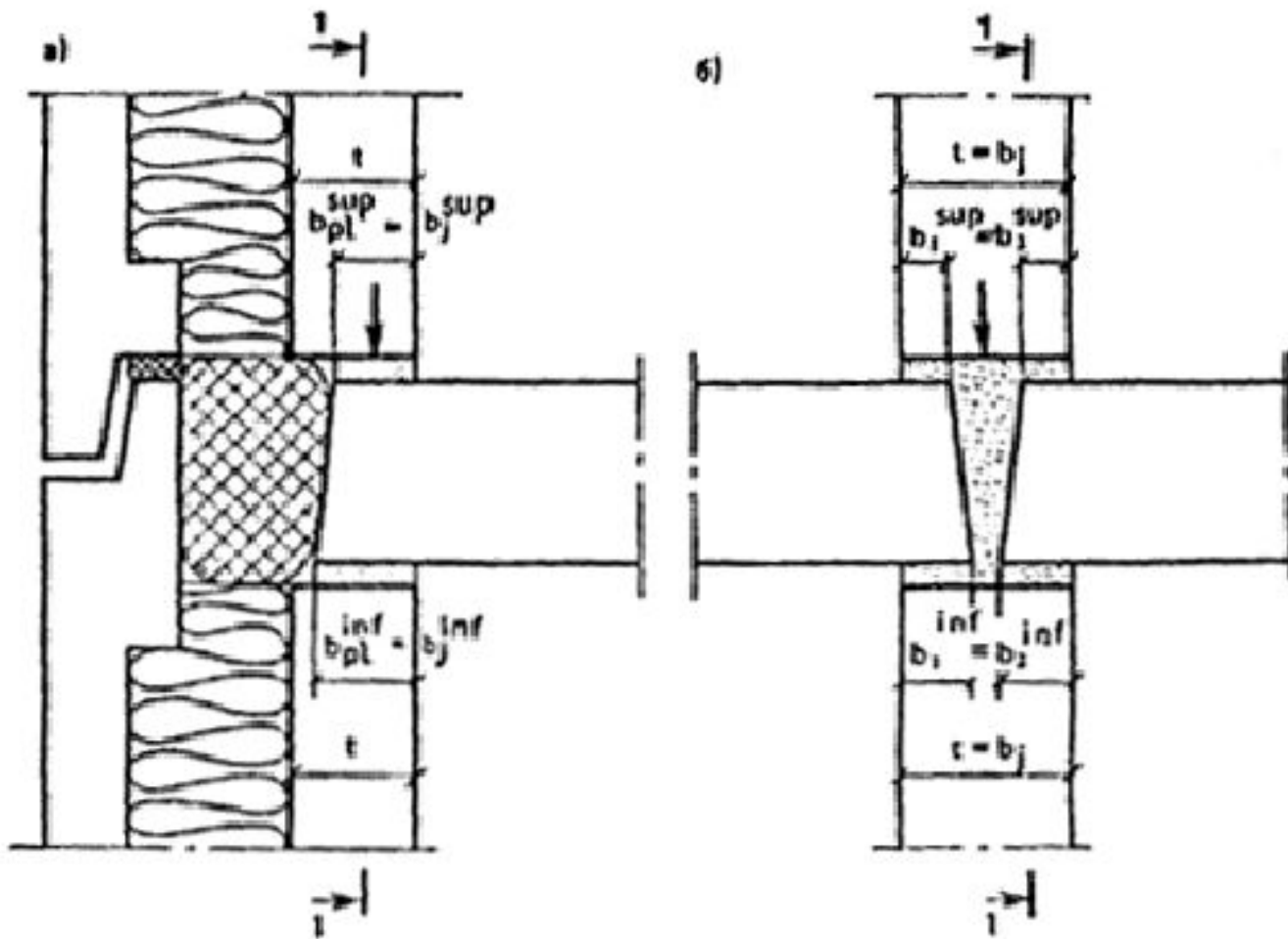
Узел опирания плит перекрытия на ригель



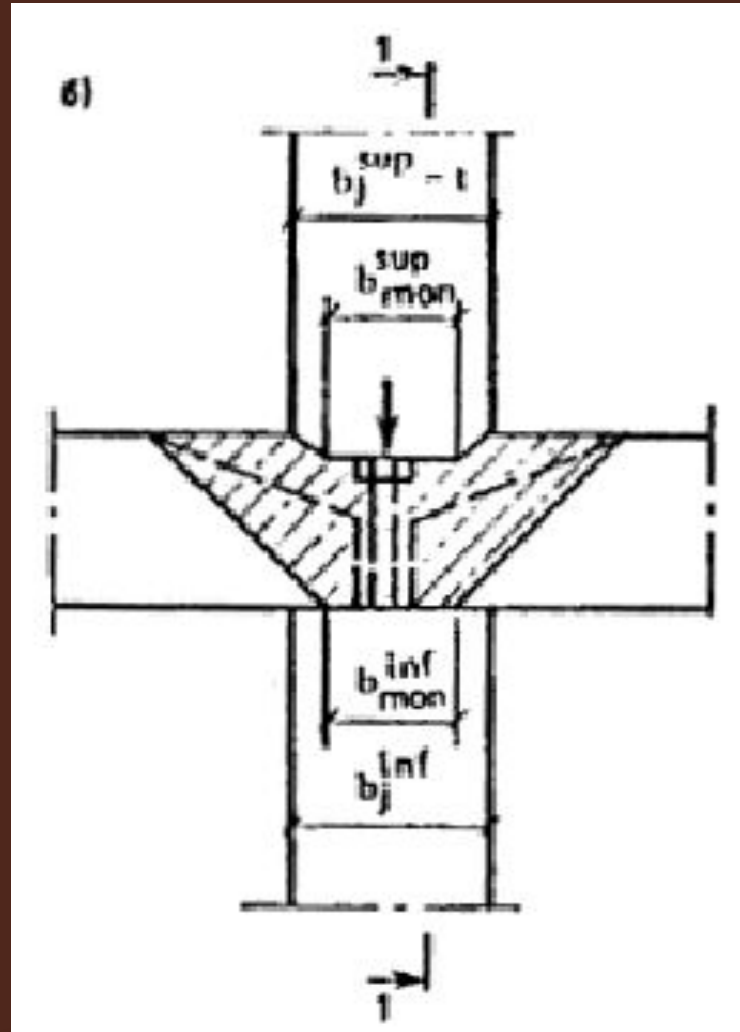
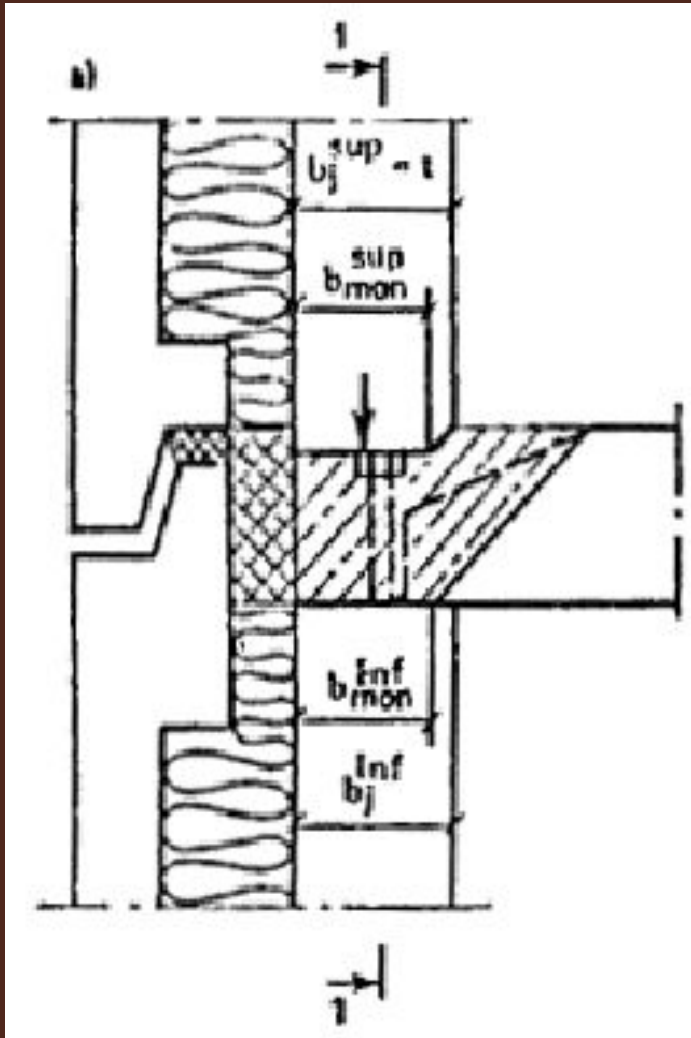
Узлы опирания ригеля на колонну



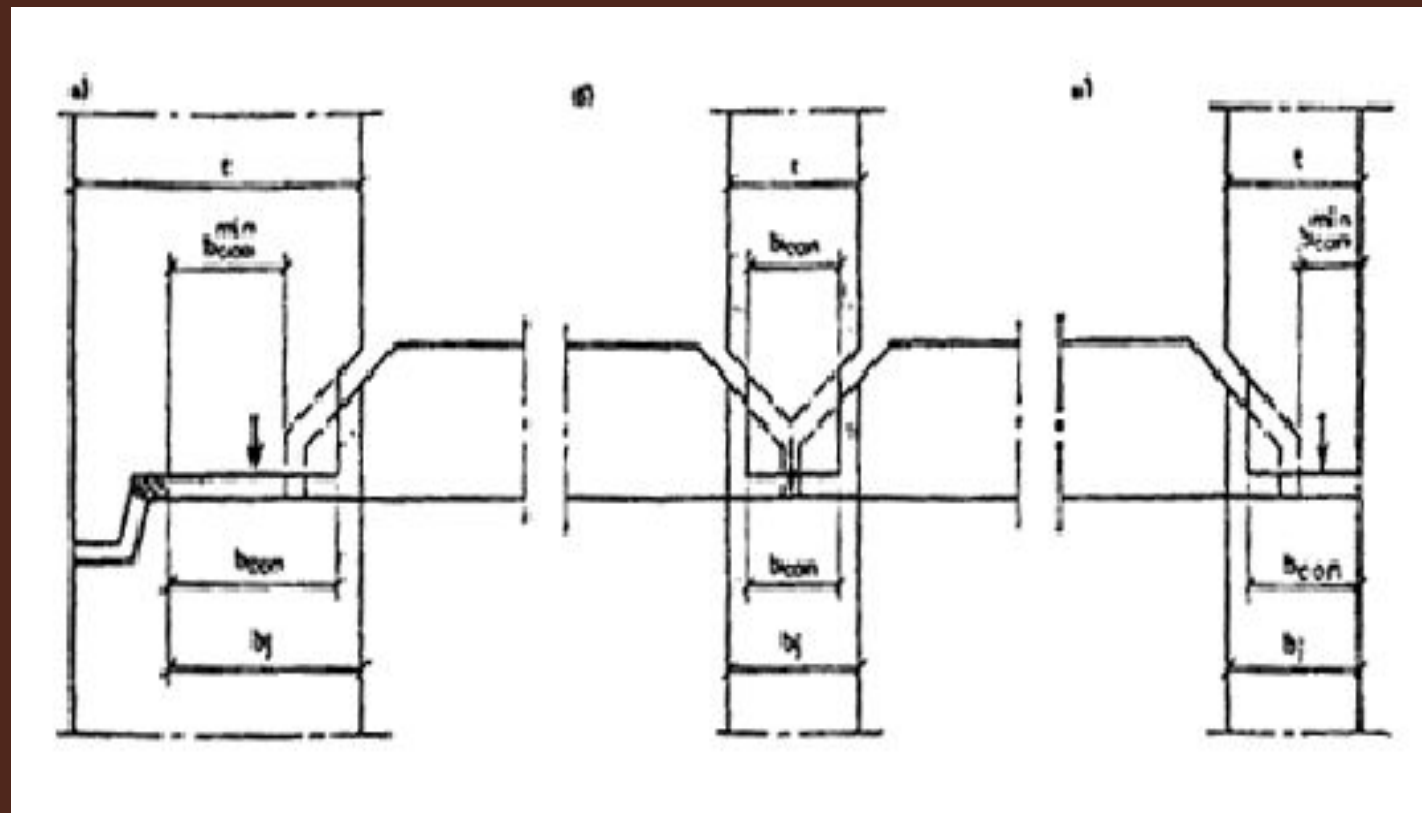
Платформенные стыки сборных стен



Монолитный стык



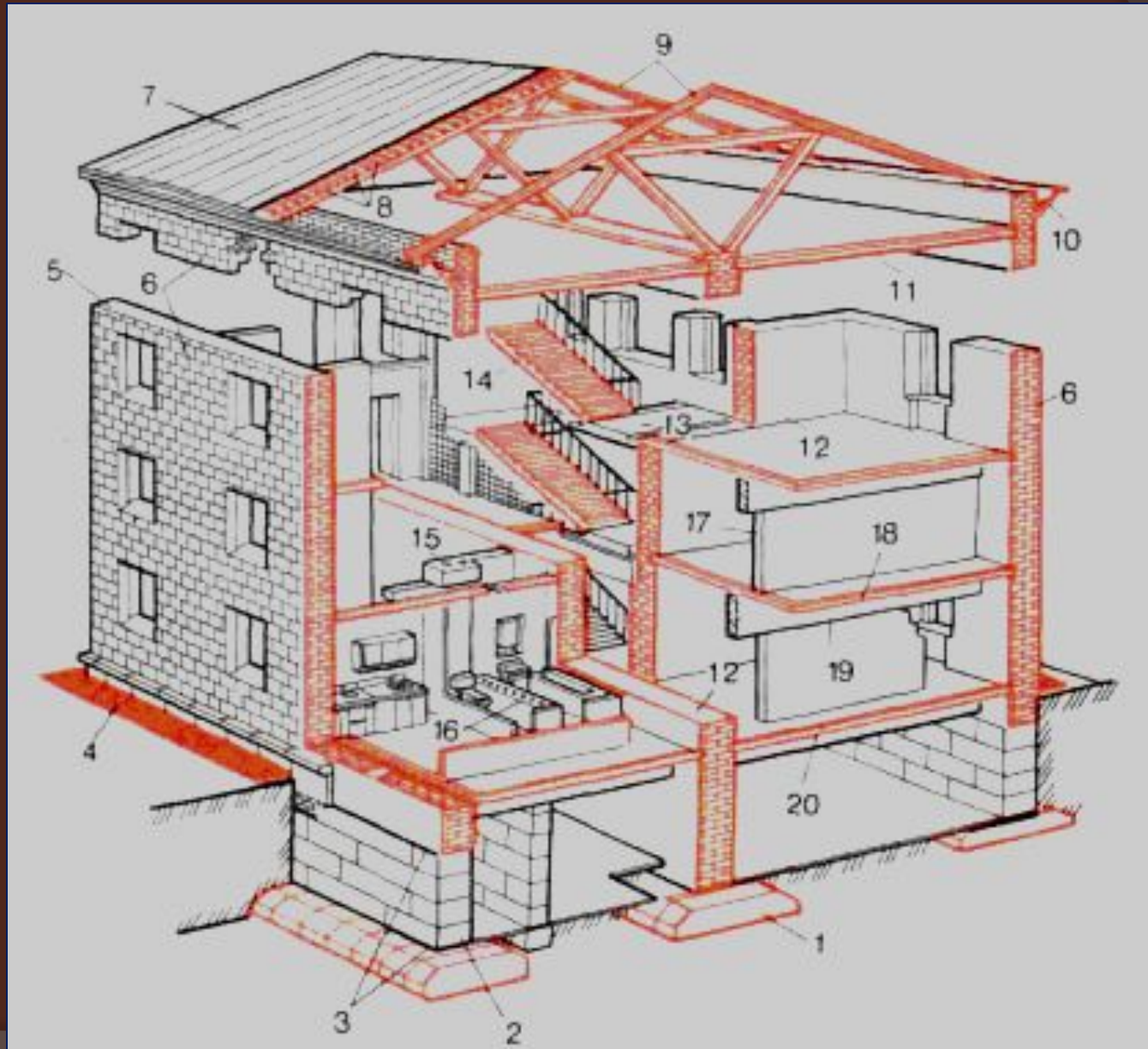
КОНТАКТНЫЙ СТЫК



закрепляем

1. Что такое панель?
2. Что такое конструктивная система здания?
3. Что такое ядро жесткости?
4. Разновидности стен.
5. Назначение продольной диафрагмы?
6. Что в здании является диафрагмой жесткости?
7. Объясните связевую каркасную систему.
8. Объясните рамную связевую систему.
9. Назовите и объясните самую популярную конструктивную схему каркасного здания.

Объясните рисунок.



Чем грозит неправильно
запроектированное здание, не отвечающее
требованиям...



Обясните рисунък



