

Тепловая разверка

- Режимы работы отдельных труб могут быть существенно различными. Отклонения действительных режимов работы трубок от средних характеризуются приращением энтальпии рабочего тела в каждой из параллельно включенных трубок: $\Delta h_i = q_i S_i / D_i$
- Приращение энтальпии теплоносителя для трубки, работающей в средних условиях: $\Delta h_{cp} = q_{cp} S_{cp} / D_{cp}$, [Дж/кг]
- Условия работы трубок различны, поэтому возможны случаи:

$$\Delta h_i = \Delta h_{cp}; \quad \Delta h_i < \Delta h_{cp}; \quad \Delta h_i > \Delta h_{cp}$$

- При $\Delta h_i > \Delta h_{cp}$ возможен переход в режим работы с ухудшенным теплообменом или рост $t > t_{ст}^{доп}$
- Нетождественность трубок поверхности теплообмена в отношении приращения энтальпии среды называют тепловой разверкой:

$$\eta = \Delta h_i / \Delta h_{cp} \text{ или } \eta = \frac{q_{тр}}{q_{cp}} \cdot \left(\frac{D_{тр}}{D_{cp}} \right)^{-1} \cdot \frac{S_{тр}}{S_{cp}}$$

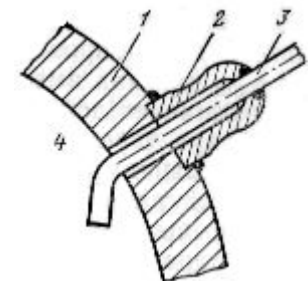
- конструкционная неравномерность $\eta_T = S_i / S_{cp}$
- тепловая неравномерность $\eta_T = q_i / q_{cp}$
- гидравлическая неравномерность $\eta_{г} = D_i / D_{cp}$
- Условия отсутствия тепловой разверки:
 - $\eta_T = \eta_{г}$ - во всех трубках,
 - $\eta_T = 1, \eta_{г} = 1$ - во всех трубках
 что неосуществимо

Тепловая разверка

- Для ПГ АЭС наибольшее значение имеет **гидравлическая неравномерность**, которая в основном определяется факторами конструкционного характера, а также физико-химическими процессами (отложения примесей, коррозия).
- Расходы через отдельную трубку зависят прежде всего от гидравлических сопротивлений. Их расхождение для отдельных элементов обуславливается разницей суммы местных сопротивлений, неодинаковой шероховатостью, различием диаметров.
- **Тепловая неравномерность** при правильном конструировании незначительна для большинства ПГ АЭС, кроме ПГ с U-образными трубками.
- Тепловая неравномерность тесно связана с гидравлической.
- **Методы предотвращения разверки.** Основной путь - искусственное изменение гидравлического сопротивления труб. На входных и выходных участках устанавливают дроссельные шайбы (вставки с малым проходным сечением)
 - индивидуальное шайбование - в каждую трубу устанавливают шайбы со "своим" сопротивлением – что дорого
 - уравнительное (во все трубки шайбы с одинаковым сопротивлением) - проще. При этом не стремятся получить $\eta = 1$, но $\eta_T < \eta_{\text{доп}}$;
- $\eta_{\text{доп}} = (\Delta h_{i,\text{max}}) / \Delta h_{\text{cp}}$ - зависит от назначения ПТО, температуры теплоносителя, допустимой температуры стенки, условий перехода к ухудшенным режимам теплоотдачи

Тепловые и гидродинамические условия работы экономайзеров

- Наиболее легкие условия работы (t мин)
- Желательно восходящее движение р.т. (отвод газов и пара)
- Оптимальные скорости 1 - 3 м/с (при низких скоростях - задержка газ. пузырей) и рост α_2 (до 5000 Вт/(м² К))
- Допустимая тепловая разверка - из условия предотвращения образования отложений примесей. $\eta_{\text{доп}} = 2.5 - 4.5$ (зависит от параметров р.т.)
- Факторы, снижающие надежность работы ЭКО:
 - коррозия при неправильном ВХР,
 - возможность пульсаций термических напряжений.
- Причина пульсаций – колебания расхода и температуры питательной воды (при нарушениях работы регенеративной схемы - ПВД, ПНД).
Рост расхода ведет к $\square t_{\text{ст}}$ и наоборот.
- Особая опасность - для сварных швов подключения труб к толстостенным элементам (корпус ПГ, коллектор, барабан)
- Узел ввода воды должен иметь защитное устройство (например, паровая рубашка)

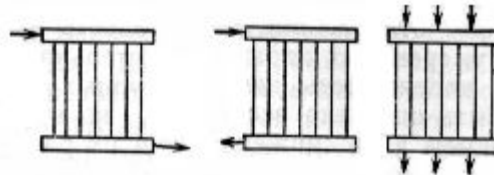


Тепловые и гидродинамические условия работы пароперегревателей

- Наиболее тяжелые условия работы (высокие t т/носителя и р.т., высокие плотности тепловых потоков, относительно низкий α)
- **Для низкотемпературных ПП** ($t'_1 < 500^\circ\text{C}$, $t''_2 < 450^\circ\text{C}$) нет опасности пережога трубок, т.к. всегда $t_{\text{ст}} < t_{\text{ст}}^{\text{доп}}$.
- Факторы, снижающие надежность работы низкотемпературных ПП:
 - вибрация трубок,
 - отложения примесей, унесенных паром,
 - циклические смещения границ зоны досушки пара до $x=1$.
- При правильном конструктивном решении и эксплуатации влияние этих факторов незначительно (ни отложений, ни коррозии практически нет)
- Если ПП из углеродистой стали ($t_{\text{ст}}^{\text{доп}} = 470^\circ\text{C}$) - $\eta_{\text{доп}} = 16\%$. Значение $\eta_{\text{доп}}$ м. б. большим при использовании легированной стали.
- **Для высокотемпературных ПП** $\eta_{\text{доп}}$ ограничивается $t_{\text{ст}}^{\text{доп}}$, которая зависит от тепловых потоков (различаются для разных видов теплоносителей)
- В ПП высоких параметров ($t''_2 > 510^\circ\text{C}$) даже при использовании легир. сталей $\eta_{\text{доп}} < 6\%$. На практике $\eta_{\text{доп}} > 10\%$ допускать нельзя
- Опыт показал, что $\eta_{\text{г}}$ достигает 5-8%, значит $\eta_{\text{т}}$ должна быть исключена полностью.

Тепловые и гидродинамические условия работы пароперегревателей

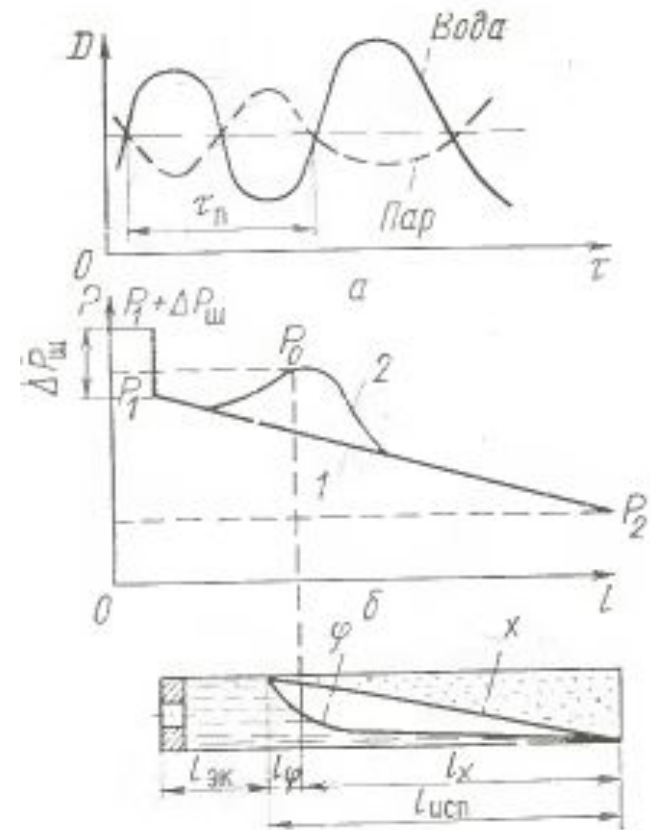
- Для максимального снижения гидравлической неравномерности необходимо обеспечить постоянство диаметров и суммы сопротивлений для всех трубок ПТО. Пригодны трубки особой поставки с незначительным разбросом по шероховатости.
- Следует учитывать все составляющие сопротивлений, а также перепады давления для каждой трубки.
- Изменение давления по длине коллекторов зависит от схем подвода и отвода пара. Наибольшая разница в перепадах давления будет в схеме Z (для крайних змеевиков). Применение рассредоточенного подвода и отвода среды уменьшает изменение статического давления по длине коллекторов.



- Шайбование трубок применять можно, но нецелесообразно, так как Δp_r и рабочее давление пара ($p_2'' = P_2' - \Delta p_r$), а значит \square и экономичность АЭС.
- Более целесообразен переход на материалы с необходимой жаропрочностью.

Межвитковая (межтрубная) пульсация

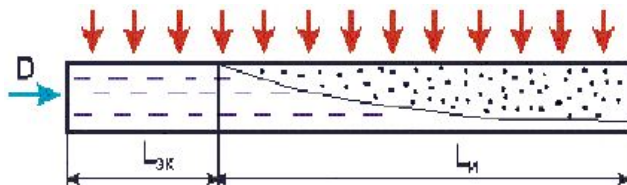
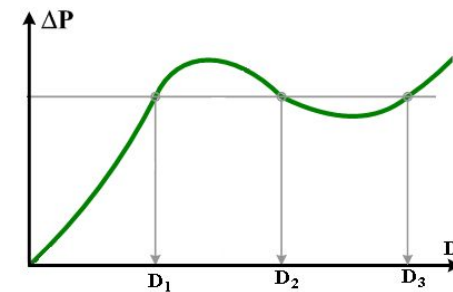
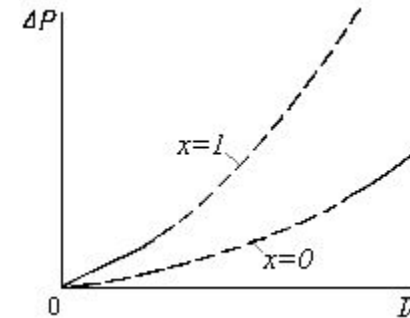
- Автоколебания расхода среды по отдельным трубам с периодом τ_n при общей устойчивой работе ПГ
- Причина – резкое $\square \phi$ ведет к резкому \square давления ($p_0 > p_1$). При этом на участке l_ϕ - нарушение неразрывности потока, и часть воды изменяет направление движения на встречное. Направление движения пара останется прежним.
- В другой пульсирующей трубке в этот момент расход воды из коллектора \square (процесс в ней сдвинут на $\tau_n/2$)
- После \square расхода воды парообразование и давление на участке l_ϕ тоже начнут \square . После чего последует \square расхода воды и \square расхода пара на выходе. И т.д.
- Участок закипания (l_ϕ) смещается вдоль трубы при изменении D . Итак, часть трубы омывается в одни периоды времени водой, а в другие – п/в смесью с соответствующими пульсациями t стенки.



- В результате даже при небольших амплитудах колебаний в стенке трубки возникают усталостные повреждения, так как число циклов велико.
- Установлено, что пульсаций нет при $\Delta P_{эк} / \Delta P_{исп} > a$, где «а» - зависит от давления (\square при $\square p$) и величина $a < 1$
- Для $\square \Delta P_{эк}$ можно ставить шайбы с $\Delta P_{ш} > P_0 - P_1$ (см. рис. а)

Гидродинамическая неустойчивость

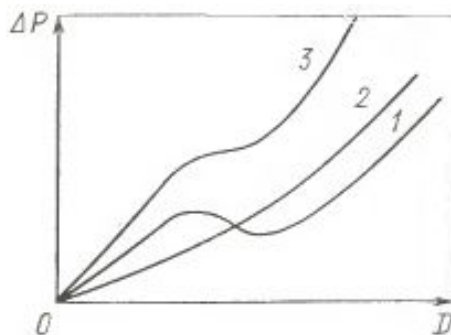
- Равномерное распределение двухфазной среды по параллельным каналам может нарушаться по 2 причинам:
 - из-за гидравлической неравномерности,
 - из-за неоднозначности ГДХ
 - Гидродинамическая характеристика канала: зависимость Δp_r от расхода (от массовой скорости - $w \cdot \rho$)
 - Для однофазных потоков – однозначная зависимость $\Delta p_r = f(D^2)$ (при $x=1$ кривая выше и круче, т.к. скорость пара больше) ($w = D \cdot v/f$ или $w \cdot \rho = D/f$)
 - При движении двухфазных потоков в обогреваемых каналах зависимость м.б. неоднозначной: $\Delta p_r = f(D^2)$ или $\Delta p_r = f(D^3)$
 - В результате – одному значению Δp_r соответствует разный расход смеси
 - Однозначные ГДХ – стабильные, неоднозначные – нестабильные
 - Нестабильные ГДХ могут иметь место только в поверхностях нагрева, имеющих экономайзерный участок!
- (при \square расхода по разному меняются скорости и плотности)



$$\Delta p_T = \xi \frac{L_{\text{эк}}}{d} \frac{\rho_v w_v^2}{2} + \xi \frac{L_{\text{учн}}}{d} \frac{\rho_{\text{см}} w_{\text{см}}^2}{2}$$

Гидродинамическая неустойчивость

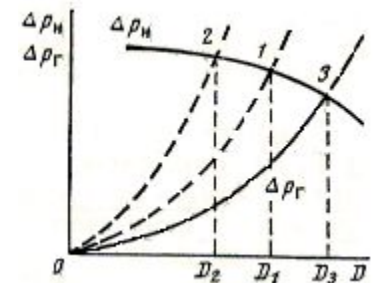
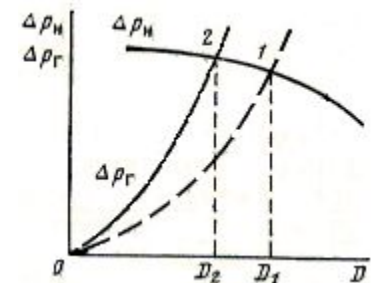
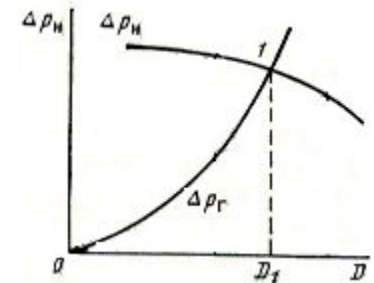
- В результате неустойчивой ГДХ при полной идентичности трубок и одинаковом обогреве могут иметь место разные расходы и энтальпии среды
- С ростом давления характеристики более стабильны (меньше разность ρ' и ρ'')
- Для повышения стабильности нужно сокращать эк.участок (приближение t к t_s)
- Условие стабильной ГДХ:
$$\Delta h_{\text{эк}} \leq 5 \frac{r}{\rho' / \rho'' - 1}$$
- При невозможности выполнить это условие и работе ПТО при высоких t применяют меры конструктивного характера – шайбование. Чем больше сопротивление шайб, тем круче и монотоннее ГДХ.
Но шайбование требует больших напоров и затрат на перекачку
- Для вертикальных труб большое влияние на ГДХ оказывает нивелирный напор и конструктивное исполнение. Например, U-образные поверхности – гораздо менее стабильны, чем N-образные



- 1 – ГДХ трубы
- 2 – ГДХ шайбы
- 3 – ГДХ трубы с шайбой

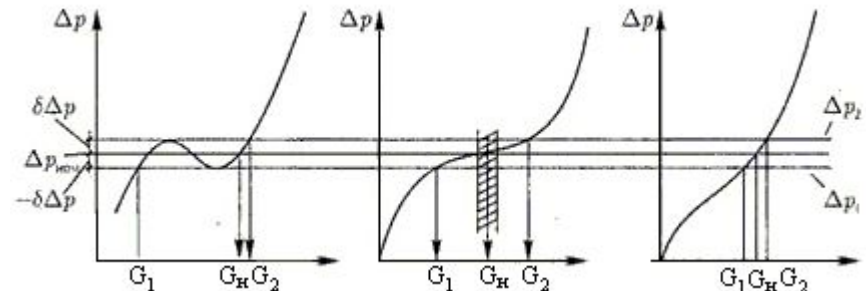
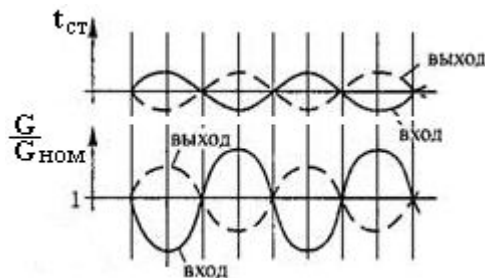
Общая пульсация расходов

- Общая пульсация - следствие неустойчивой работы ц/н насоса
- Характеристика насоса (напор Δp_n и расход D) тесно связаны с ГДХ сети:
 - Δp_r - □ Δp_n , □ D (т.2) - □ Δp_r , □ D (т.3) и т.д.
- Колебания носят затухающий характер (с □ амплитуды).
- Амплитуда колебаний ($D_3 - D_2$) тем меньше, чем круче характеристика насоса.



Межвитковая (межтрубная) пульсация

- **Межвитковая пульсация** - периодическое изменение расхода среды на входе и выходе трубы (в противофазе).
- Пульсации потока в параллельных трубах сдвинуты по фазе (общий расход ПГ и перепад давления в нем = const)
- Наиболее вероятное место процесса - самое начало испарительного участка, где резко изменяется плотность среды
- Т металла стенки постоянно меняется при изменении расходов.
- Межтрубная пульсация самопроизвольно не затухает, имеет автоколебательный характер. Период пульсаций - 1-2 мин
- Меры предотвращения межвитковых пульсаций : установка на входе в трубу дроссельной шайбы для повышения давления на входе и предотвращения обратного тока жидкости. Установлено, что пульсаций нет при $\Delta P_{\text{эк}}/\Delta P_{\text{исп}} > a$, где «а» - зависит от давления (\square при \square р) и величина $a < 1$
- Возможность возникновения межвитковых пульсаций \square с \square давления и массовой скорости, а также при \square удельного теплового потока.
- Требования к ГДХ – однозначность (стабильность) и крутизна (без пологих участков - меньше ΔG при одинаковом Δp)



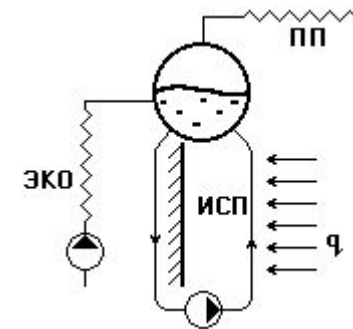
Тепловые и гидродинамические условия работы испарительных поверхностей

Испаритель с МПЦ

- Наличие насоса – любая конфигурация ПТО
- Скорость р.т. – 1.5 – 2 м/с отсутствие застойных зон пара
- Кратность циркуляции: 4 – 8 ($x = 0,12 – 0,25$), поэтому $\eta_{\text{доп}} = 3 - 5$
- Большое влияние цирк. насоса на надежность и ГД стабильность:
 - напор насоса (0.2-0.3 МПа) увеличивает эк. участок и $\Delta h_{\text{эк}}$.
 - сам ЦН работает на воде с t близкой к t_s .
- Для отсутствия вскипания воды в насосе (кавитации) необходимо увеличить давление перед насосом:

$$p_n = p_b + H_n \cdot \rho' \cdot g - \Delta p_{\text{оп}} \quad \square \text{ нужно } \square H_n$$

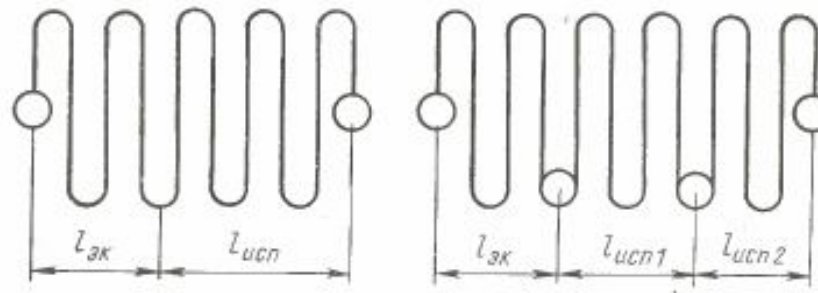
- Кавитация возможна и при резких \square давления в барабане и опускной системе
- Испарители с МПЦ имеют склонность к межвитковой пульсацией расходов (перераспределение расходов по параллельным каналам).



Тепловые и гидродинамические условия работы испарительных поверхностей

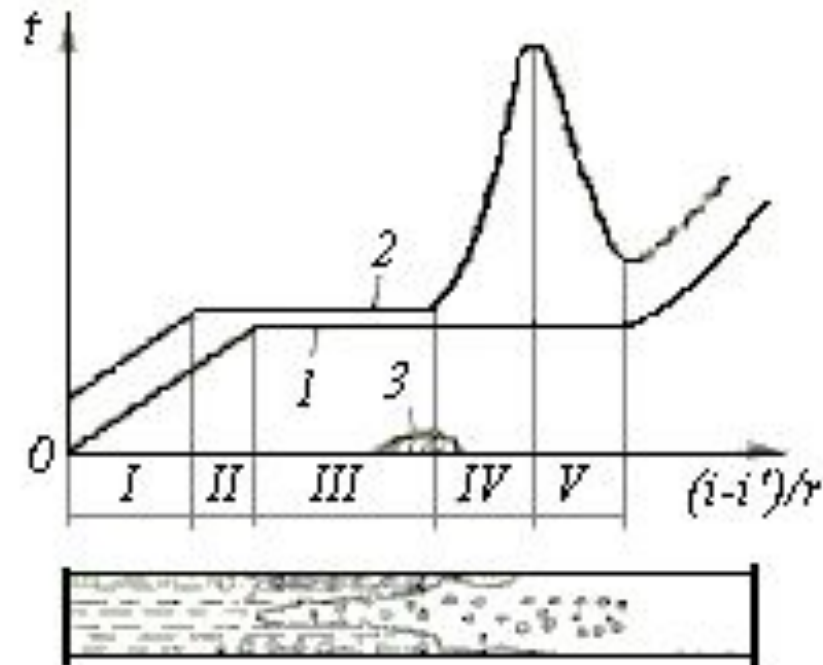
Прямоточные испарители

- Самая простая схема прямоточного испарителя состоит из экономайзерного и испарительного участков. Просто, но не обеспечивает стабильность ГДХ
- Установка промежуточного коллектора повышает стабильность. Но при \square нагрузки возможно смещение зоны начала парообразования в начало.
- Установка ещё одного пром. коллектора существенно повысит стабильность работы всего испарителя (нестабильность на 1 участке энтальпии не опасна – низкие энтальпии среды)
- Доп. условия: горизонтальное расположение коллектора, отвод п/в смеси трубами из верхней образующей коллекторов
- Другие способы:
 - повышение массовой скорости среды,
 - установка дроссельных шайб на входе в экономайзерный участок,
 - ступенчатое изменение диаметра труб



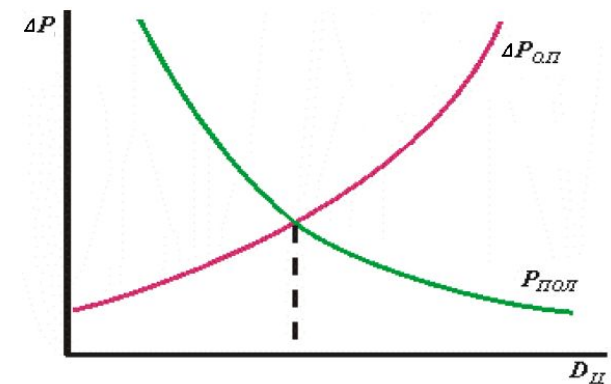
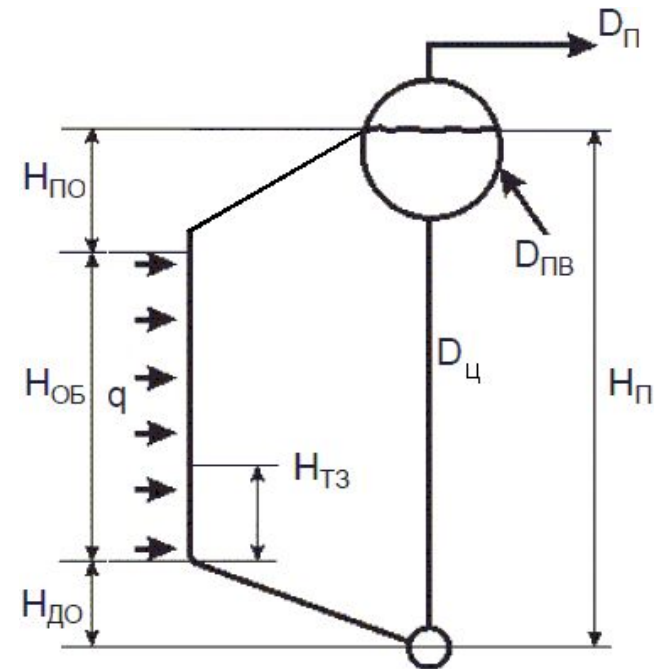
Тепловые условия работы прямоточного испарителя

- 5 участков с разными закономерностями теплообмена и темпер. режимами:
- I – экономайзерный участок: нагрев до $t < t_s$. Граница участка – $t_{ct} > t_s$. Турбулентное движение однофазной среды
- II – $t_{ж} \square$ до t_s , $t_{ct} = \text{const}$. Высокая интенсивность теплообмена за счет турбулизации пограничного слоя (парообразование и конденсация паровых пузырей)
- III – участок пузырькового кипения, $t_{ct} = \text{const}$
- IV – резкое ухудшение передачи тепла, переход к пленочному кипению, рост t_{ct} , $x > 0.8$, образование отложений
- V участок: паросодержание близко к 1 \square α за счет \square скорости пара, \square t_{ct}
- VI – участок перегретого пара – возможен при наличии тепловой разверки
- Для прямоточных испарителей $\eta_{\text{доп}} = 10-15\%$



Условия работы испарительных поверхностей ПГ с естественной циркуляцией

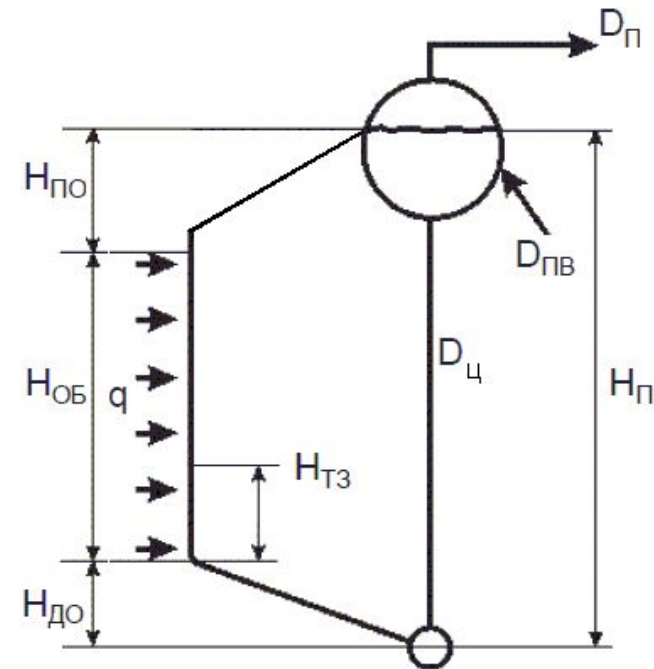
- Состав контура ЕЦ: Б-С, оп.тр.с., к-р, п.тр.с.
- Простые и сложные контуры (несколько подъемных звеньев)
- $D_{пв} = (1,005 - 1,01)D_{п}$
- $k_{ц} = D_{ц}/D_{п} = 1/x$
- движ. напор: $p_{дв} = H_{п} \cdot g \cdot \rho_{оп} - H_{п} \cdot g \cdot \rho_{под}$
при $\rho_{оп} = \rho'$, $H_{по} = 0$:
 $p_{дв} = (H_{об} - H_{тз}) \cdot g \cdot (\rho' - \rho_{см})$
- $p_{дв} = \Delta p_{под} + \Delta p_{оп}$
- полезный напор: $p_{пол} = p_{дв} - \Delta p_{под} = \Delta p_{оп}$
- Решение уравнения циркуляции:
 - $p_{под} = f(D_{ц}), \Delta p_{оп} = f(D_{ц})$
 - С ростом $D_{ц} \square \Delta p_{оп}$, а $p_{пол} \square$ (т.к. $\square \phi$ и $\square H_{тз}$)
- Зная $D_{ц}$ – находим $k_{ц} = D_{ц}/D_{п}$ и $x=1/k_{ц}$
 - $k_{ц} = 3 - 8$ ($x < 35\%$) – для развитого пузырькового кипения и отсутствия отложений
 - $k_{ц} > 8$ – рост кап. затрат



Условия работы испарительных поверхностей ПГ с естественной циркуляцией

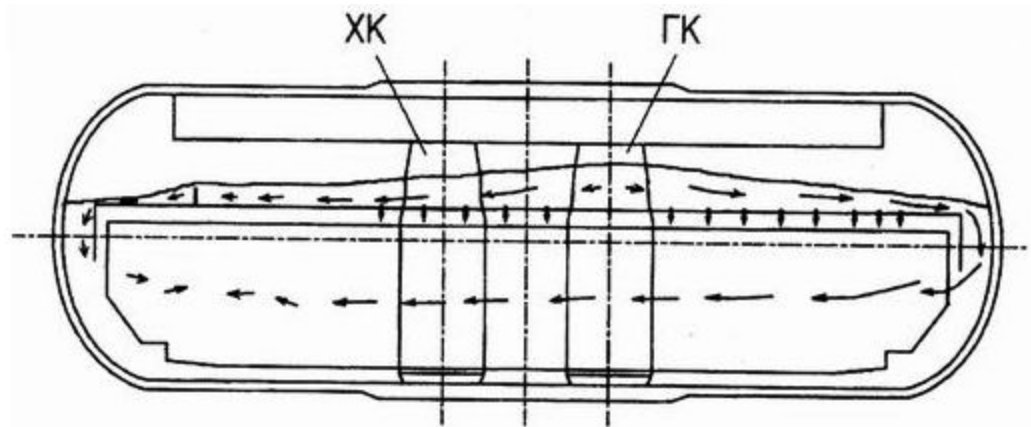
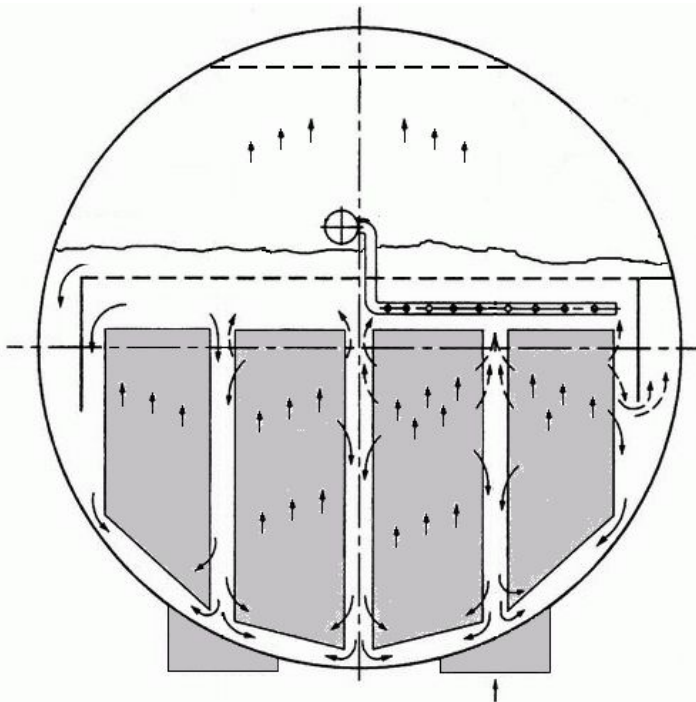
Надежность естественной циркуляции

- нарушение циркуляции возможно при малой разности ρ' и $\rho_{см}$: $\rho_{дв} = (H_{об} \cdot - H_{тз}) \cdot g \cdot (\rho' - \rho_{см})$
 - «свободный уровень»: слабо обогреваемая трубка включена в паровой объем
 - «опрокидывание циркуляции»: слабо обогреваемая трубка включена в водяной объем
- Проблемы в опускной системе: рост $\Delta p_{оп}$ (из-за наличия пара):
 - «захват пара из барабана». трубы близки к зеркалу и большой диаметр труб.
 - «вскипание воды на входе в опускные трубы»
- Изменение давления в контуре:
 - снижение давления – снижение t_{2s} , тепло, аккумуляир. в металле труб передается воде – вскипание
 - рост давления не влияет на опускную систему, но снижает полезный напор



Условия работы испарительных поверхностей ПГ с естественной циркуляцией

- Низкие температуры
- Кратность циркуляции = 3-4
- Скорость пара 0.3 - 0.5 м/с
- Проблемы:
 - отложения примесей,
 - коррозия (КРН) трубок



Условия работы испарительных поверхностей ПГ с естественной циркуляцией

- по высоте 3 участка:
 - 1 участок представляет собой движущуюся через пучок труб двухфазную смесь с переменным значением истинного паросодержания ϕ по высоте. Наиболее вероятен пузырьковый режим течения.
 - 2 участок - паровая подушка под ПДЛ, в пределах которой преобладает пар ($\phi > 0,85$), течение приближается к дисперсному (парокапельному) режиму
 - 3 участок - слой жидкости над ПДЛ. Здесь происходит барботаж пара через слой жидкости с преобладающей стабилизированной зоной паросодержания по высоте и тонким слоем переходной зоны (граница раздела фаз), в пределах которой ϕ возрастает практически до 1

