

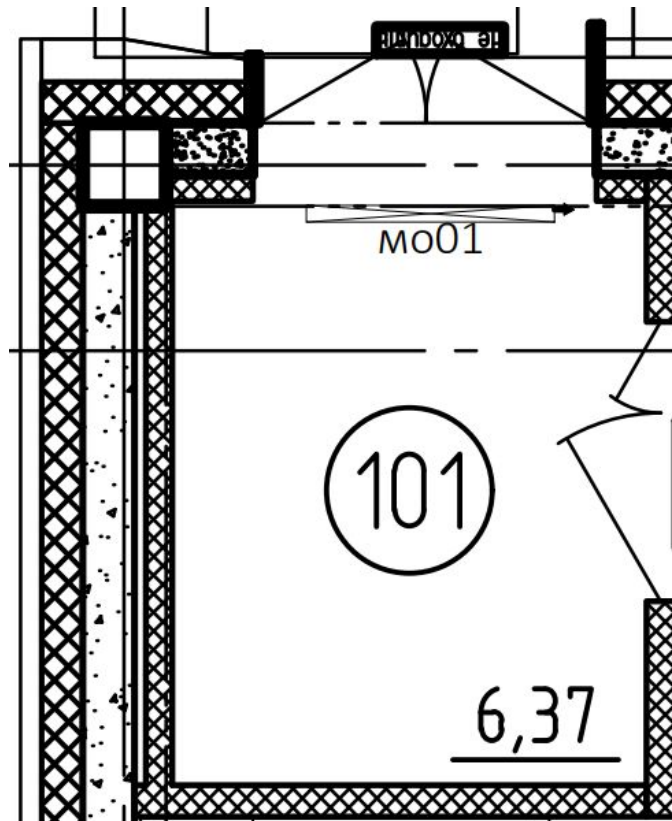


Обустройство Омского кадетского военного корпуса на 560 мест

Медицинский пункт
Шифр объекта «Ц-23/20-53»

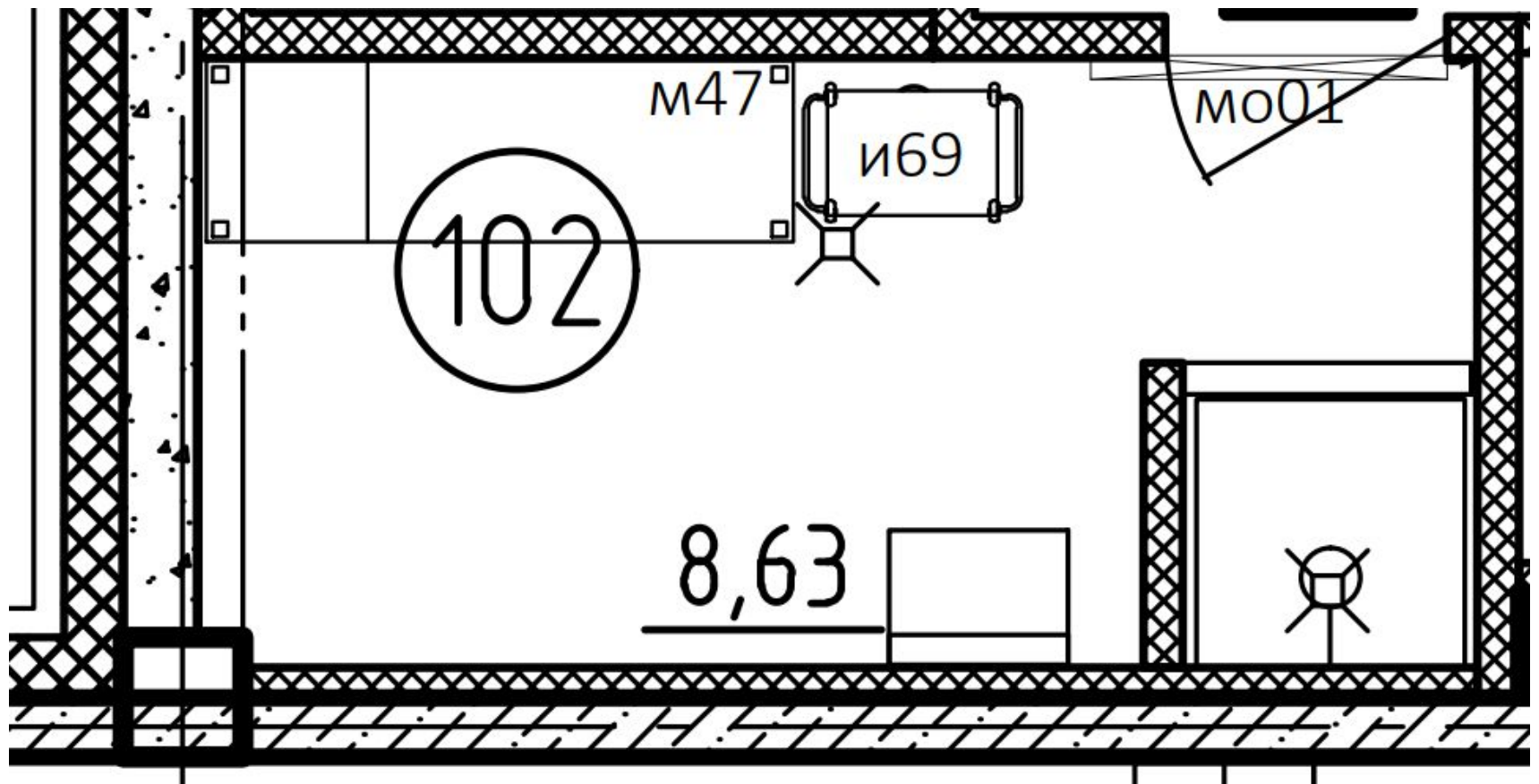
1 этаж

101. Тамбур



мо01	1	Облучатель УФ-бактерицидный двухламповый настенный, 220В	шт.	1
------	---	--	-----	---

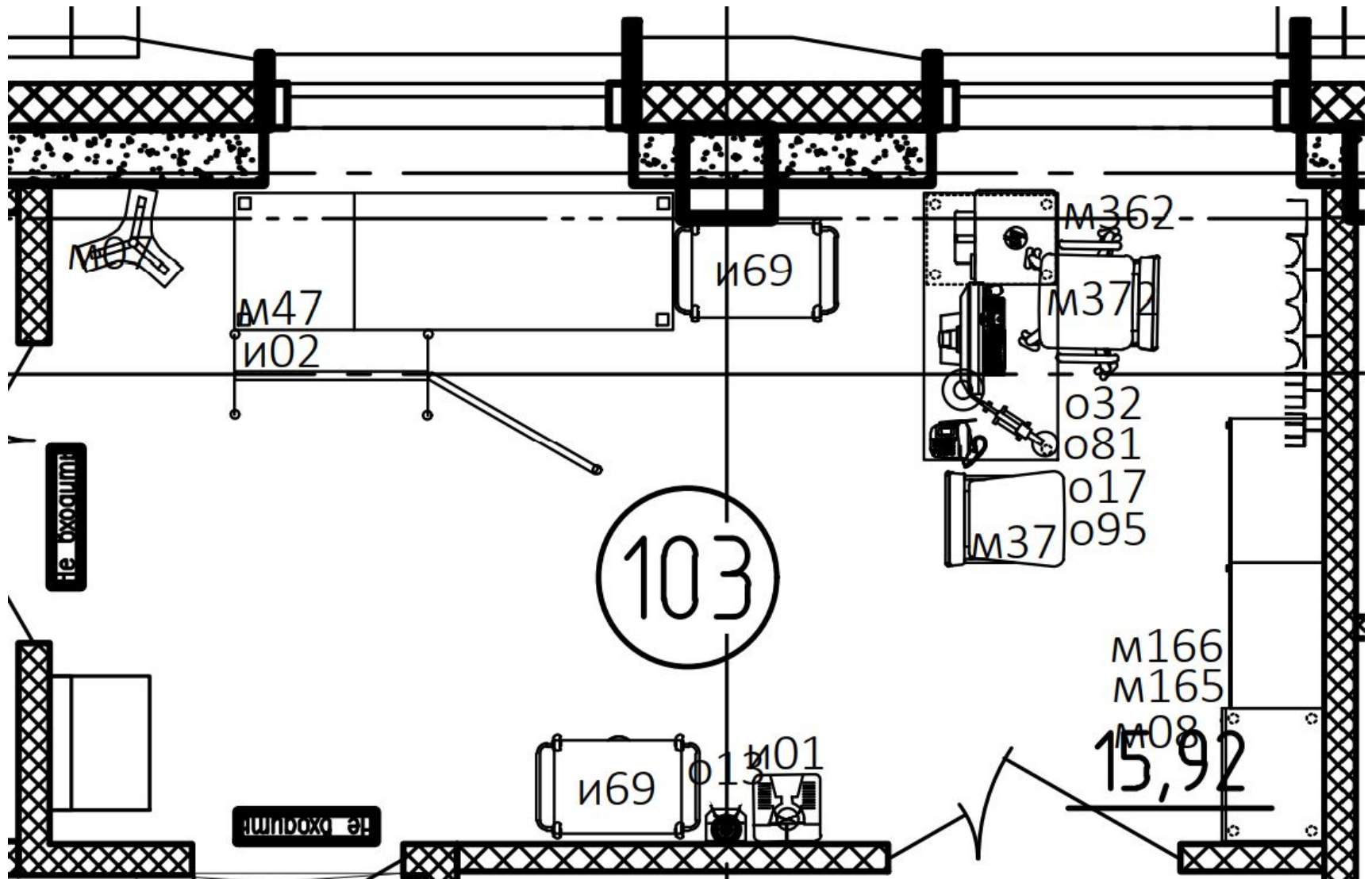
102. Помещение санообработки



102. Помещение санообработки

Позиция	№ п/п	Наименование и техническая характеристика	Ед. изм.	Кол-во
и69	1	Стол инструментальный	шт.	1
м47	2	Кушетка медицинская смотровая, 1900х620х570мм	шт.	1
мо01	3	Облучатель УФ-бактерицидный двухламповый настенный, 220В	шт.	1
Б/П	4	Держатель для туалетной бумаги	шт.	1
Б/П	5	Диспенсер для полотенец	шт.	1
Б/П	6	Корзина для мусора 20 л	шт.	1
Б/П	7	Дозатор для жидкого мыла настенный из ударопрочного пластика, 500мл	шт.	1

103. Приемно-смотровой бокс



103. Приемно-смотровой бокс

Позиция	№ п/п	Наименование и техническая характеристика	Ед. изм.	Кол-во
и01	1	Весы напольные медицинские электронные с ростомером	шт.	1
и02	2	Ширма медицинская , 3-х секционная	шт.	1
и69	3	Стол инструментальный	шт.	2
м07	4	Вешалка напольная	шт.	1
м08	5	Шкаф для одежды одностворчатый. Размер 600x600x1928 мм. Корпус выполнен из ЛДСП "Эгер HQ" высокой плотности толщиной 18 мм. Задняя стенка и фасад выполнены из ЛДСП "Эгер HQ" высокой плотности толщиной 16 мм. Врезная ручка-раковина - 1 шт. Опора металлическая, цельносварная, п-образная, высота 150 мм.	шт.	1
м165	6	Шкаф медицинский одностворчатый с распашными дверьми и полками. Размер шкафа 500x495x1860 мм. Верхняя секция стекло в металлическом обрамлении, нижняя секция с металлической дверцей.	шт.	1
м166	7	Шкаф медицинский одностворчатый с распашными дверьми и полками. Размер шкафа 500x495x1860 мм. Верхняя и нижняя секция с металлическими дверцами.	шт.	1
				7

103. Приемно-смотровой бокс

Позиция	№ п/п	Наименование и техническая характеристика	Ед. изм.	Кол-во
м37	9	Стул полумягкий на металлокаркасе, материал обивки эко-кожа	шт.	1
м372	10	Кресло поворотное, механизм «газ-лифт», хромированное пятилучье с колесами в пластиковом кожухе. Материал обивки эко-кожа.	шт.	1
м47	11	Кушетка медицинская смотровая, 1900х620х570мм	шт.	1
о13	12	Облучатель-рециркулятор воздуха УФ-бактерицидный настенный, 220В	шт.	1
о81	13	Лампа настольная	шт.	1
Б/П	14	Рефлектор лобный оториноларингологический	шт.	1
Б/П	15	Набор инструментов процедурный (сборный, малый)	шт.	1
Б/П	16	Спирометр портативный УСПЦ-01	шт.	1
Б/П	17	Термометр медицинский электронный	шт.	1
Б/П	18	Лоток почкообразный 160 (нержавеющая сталь)	шт.	1
Б/П	19	Лоток почкообразный 200 (нержавеющая сталь)	шт.	1
Б/П	20	Лоток прямоугольный 200 (нержавеющая сталь) без крышки	шт.	1

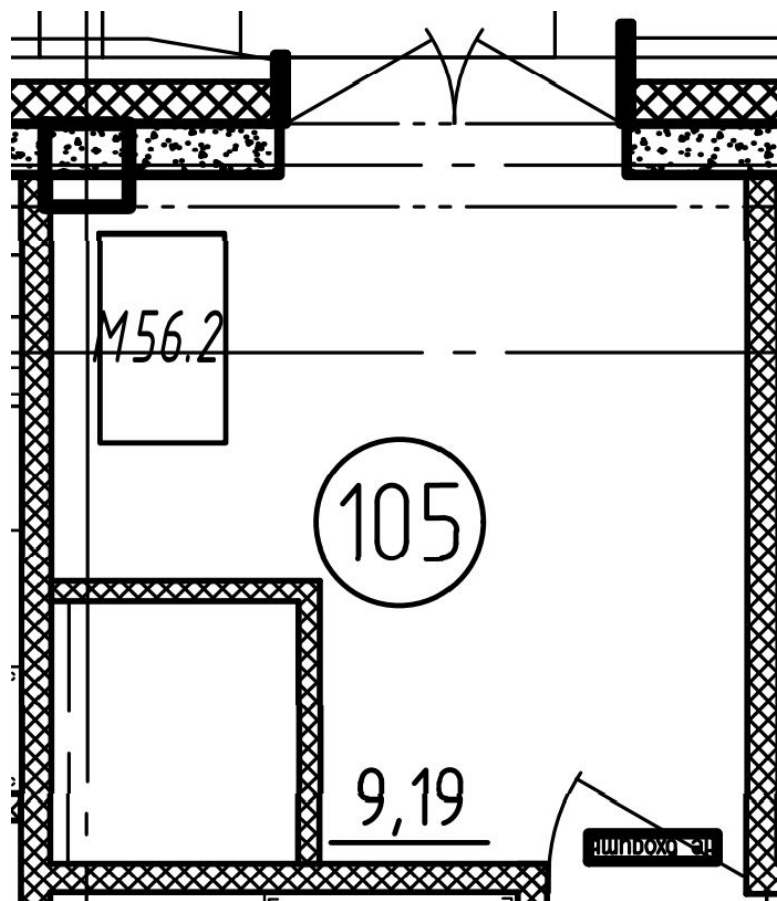
103. Приемно-смотровой бокс

Позиция	№ п/п	Наименование и техническая характеристика	Ед. изм.	Кол-во
Б/П	22	Контейнеры полимерные "КДС-1" с перфорированным поддоном и крышкой для предстерилизационной очистки, химической дезинфекции и стерилизации медицинских изделий	шт.	2
Б/П	23	Контейнеры полимерные "КДС-3" с перфорированным поддоном и крышкой для предстерилизационной очистки, химической дезинфекции и стерилизации медицинских изделий	шт.	2
Б/П	24	Контейнеры полимерные "КДС-5" с перфорированным поддоном и крышкой для предстерилизационной очистки, химической дезинфекции и стерилизации медицинских изделий	шт.	2
Б/П	25	Дозатор для жидкого мыла настенный из ударопрочного пластика, 500мл	шт.	1
Б/П	26	Диспенсер для полотенец	шт.	1
Б/П	27	Корзина для мусора 20 л	шт.	1
Б/П	28	Термометр медицинский электронный	шт.	1
Б/П	29	Аптечка "Анти-Спид"	шт.	1

103. Приемно-смотровой бокс

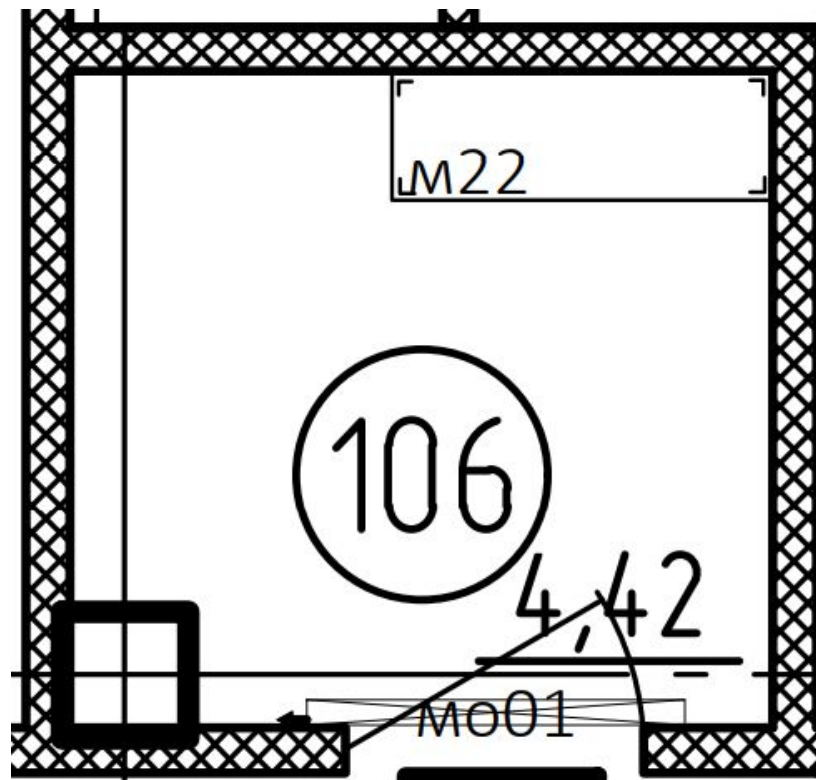
Позиция	№ п/п	Наименование и техническая характеристика	Ед. изм.	Кол-во
Б/П	30	Аптечка для оказания первой помощи работникам на предприятиях (по приказу №169н)	шт.	1
Б/П	31	Молоток неврологический	шт.	1
Б/П	32	Экспресс-анализатор (глюкометр) портативный для определения уровня сахара	шт.	1
Б/П	33	Лента сантиметровая	шт.	1
Б/П	34	Носилки медицинские	шт.	1
Б/П	35	Гигрометр психрометрический	шт.	1
Б/П	36	Дозатор для дезинфицирующих средств настенный локтевой	шт.	1
Б/П	37	Стетофонендоскоп	шт.	1
Б/П	38	Прибор для измерения артериального давления	шт.	1

105. Разгрузочная



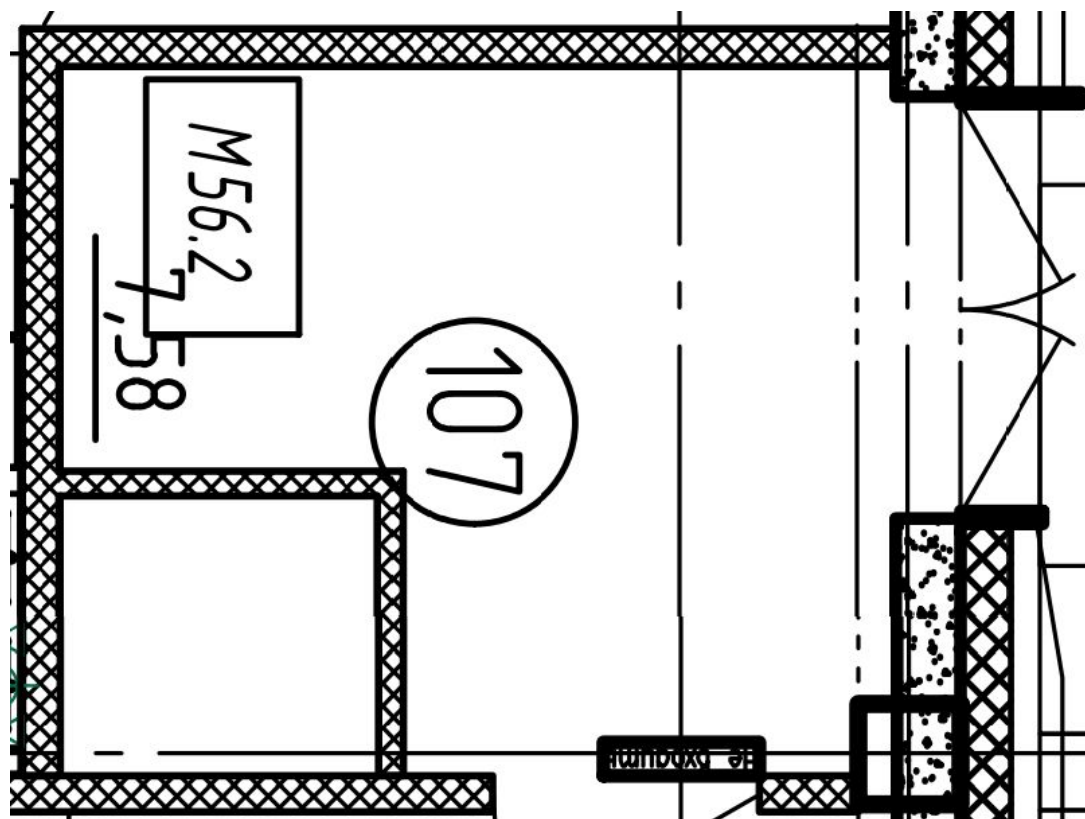
M56.2	1	Стол производственный, 1000*600*850 мм, разборный без борта, с полкой, на 4 опорах с регулировкой по высоте.	шт.	1
-------	---	--	-----	---

106. Кладовая вещей больных



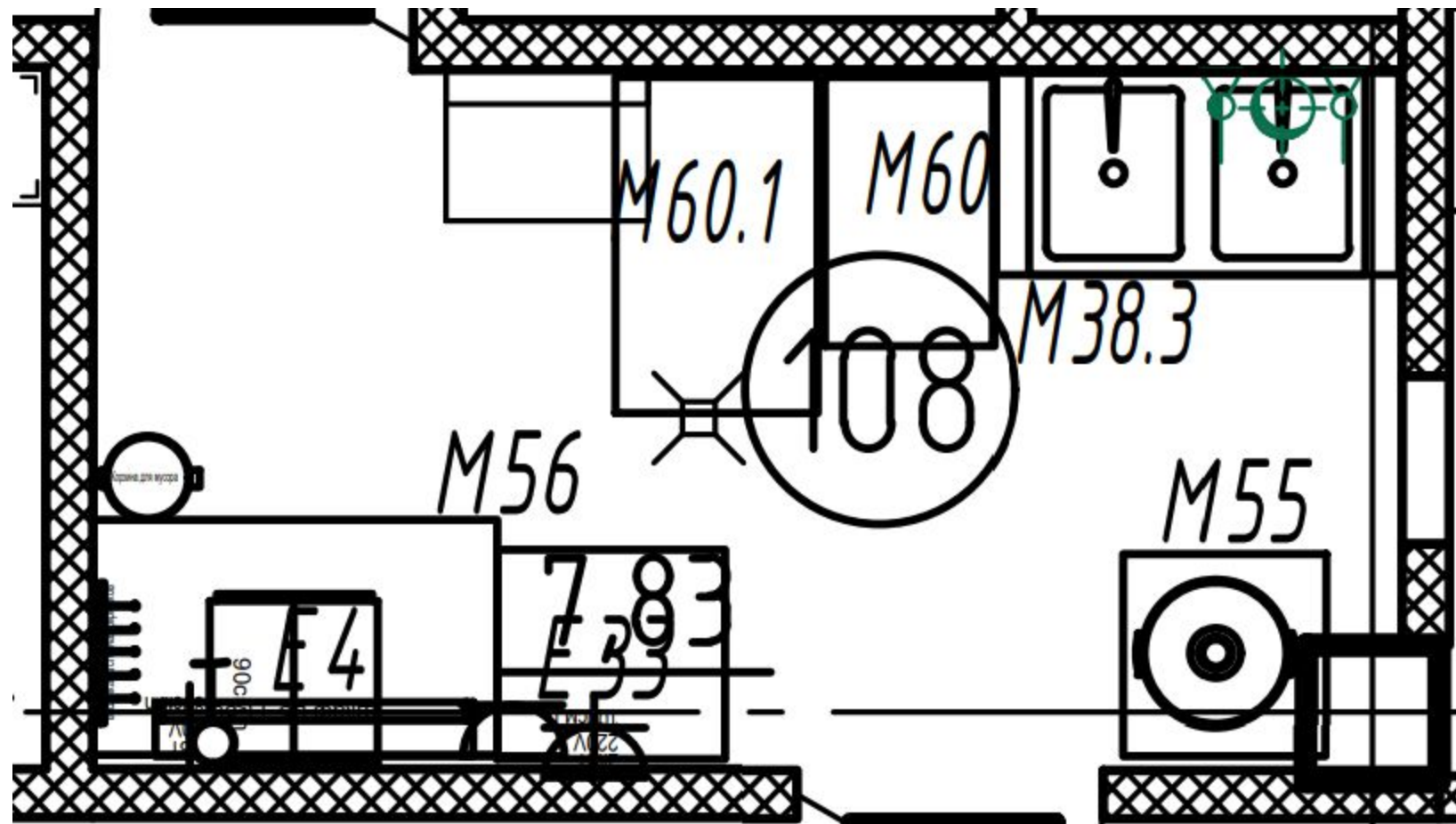
м22	1	Стеллаж металлический	шт.	1
мо01	2	Облучатель УФ-бактерицидный двухламповый настенный, 220В	шт.	1

107. Загрузочная



M56.2	1	Стол производственный, 1000*600*850 мм, разборный без борта, с полкой, на 4 опорах с регулировкой по высоте.	шт.	1
E4	2	Облучатель ультрафиолетовый бактерицидный настенный, 220В		1

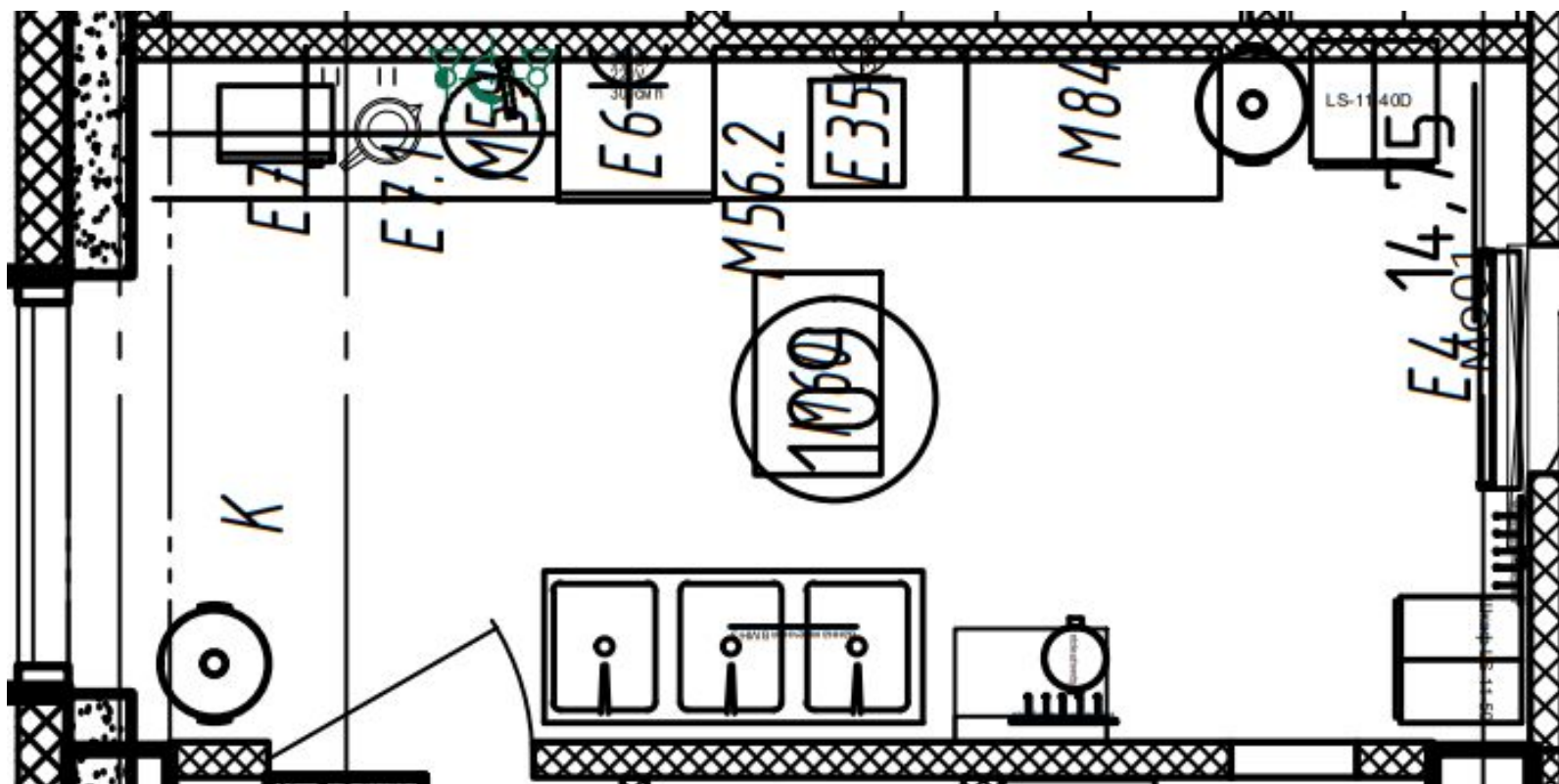
108. Мочная



108. Моечная

Позиция	№ п/п	Наименование и техническая характеристика	Ед. изм.	Кол-во
Б/П	1	Корзина для мусора 20 л	шт.	1
Б/П	2	Диспенсер для полотенец	шт.	1
Б/П	3	Дозатор для жидкого мыла настенный из ударопрочного пластика, 500мл	шт.	1
Е4	4	Облучатель ультрафиолетовый бактерицидный настенный, 220В	шт.	1
М20	5	Шкаф, 500*400*1750 мм, для уборочного инвентаря	шт.	1
Е33	6	Шкаф сушильный	шт.	1
М56	7	Стол производственный, 1200х600х850 мм, разборный без борта, с полкой, на 4 опорах с регулировкой по высоте.	шт.	1
М38.5	8	Ванна моечная, 1200х600х850, с двумя мойками, нерж.сталь. Смеситель для умывальника локтевой настольный - 2 шт.	шт.	1
М55	9	Стол производственный, 600*600*850 мм, разборный для сбора отходов без борта, без полки, на 4 опорах с регулировкой по высоте, усиливающая обвязка по трем сторонам.	шт.	1
М60	10	Тележка, 800*500*930 мм, 2 поддона, нерж. сталь	шт.	15
Б/п	11	Бак с крышкой (60 л)	шт.	1

109. Буфетная

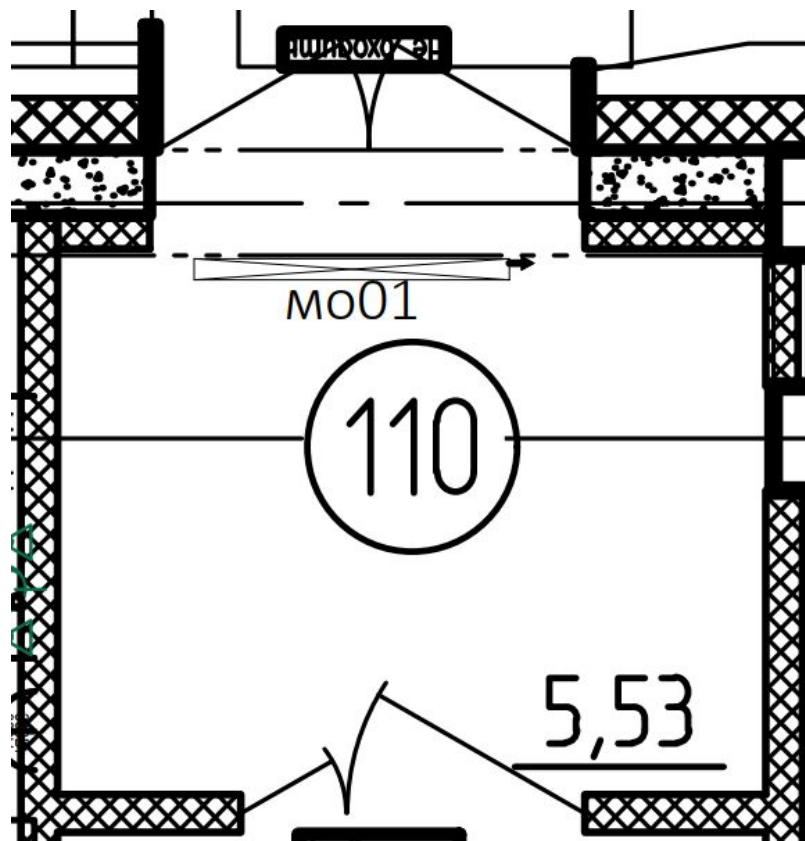


Позиция	№ п/п	Наименование и техническая характеристика	Ед. изм.	Кол-во
E4	1	Облучатель ультрафиолетовый бактерицидный настенный, 220В	шт.	1
E7	2	Микроволновая печь	шт.	1
E7.1	3	Электрический чайник	шт.	1

109. Буфетная

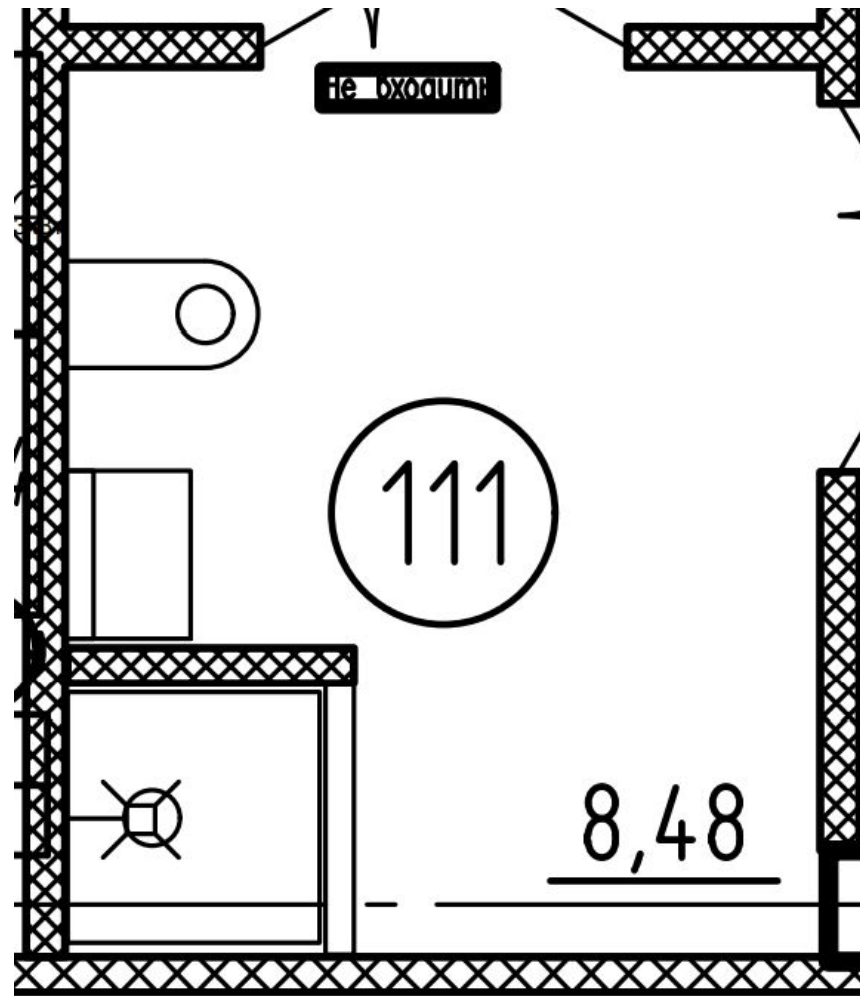
Позиция	№ п/п	Наименование и техническая характеристика	Ед. изм.	Кол-во
M84	4	Стеллаж закрытый с дверьми-купе, 3 полки (нижняя полка является дном шкафа). Корпус и двери- нерж.сталь. Размер 800x500x1750 мм.	шт.	1
E6	5	Холодильник двухкамерный	шт.	1
E35	6	Кипятильник электрический непрерывного действия	шт.	1
M60	7	Тележка, 800*500*930 мм, 2 поддона, нерж. сталь	шт.	2
M56.2	8	Стол производственный, 1000*600*850 мм, разборный без борта, с полкой, на 4 опорах с регулировкой по высоте.	шт.	1
M59	9	Набор мебели для кухни. Нижний модуль: 1800x600x900 мм (1 тумба с распашными дверцами и одной внутренней полкой, 1 тумба с 3 выдвижными ящиками, 1 тумба с мойкой). Столешница постформинг. Навесной модуль: 1800x300x722 (3 навесных секции с одной внутренней полкой. Размер навесной секции 600x300x722 мм. Фасады с пластиковым покрытием).	шт.	1
б/п	10	Ведро для мусора с педалью	шт.	1
б/п	11	Бак с крышкой (60 л)	шт.	1
б/п	12	Дозатор для жидкого мыла настенный из ударопрочного пластика, 500мл	шт.	1
б/п	13	Держатель для мыла	шт.	1
б/п	14	Вешалка для полотенец	шт.	1
б/п	15	Диспенсер для полотенец	шт.	1 ⁷

110. Тамбур



M20	1	Шкаф, 500*400*1750 мм, для уборочного инвентаря	шт.	1
mo01	2	Облучатель УФ-бактерицидный двухламповый настенный, 220В	шт.	1

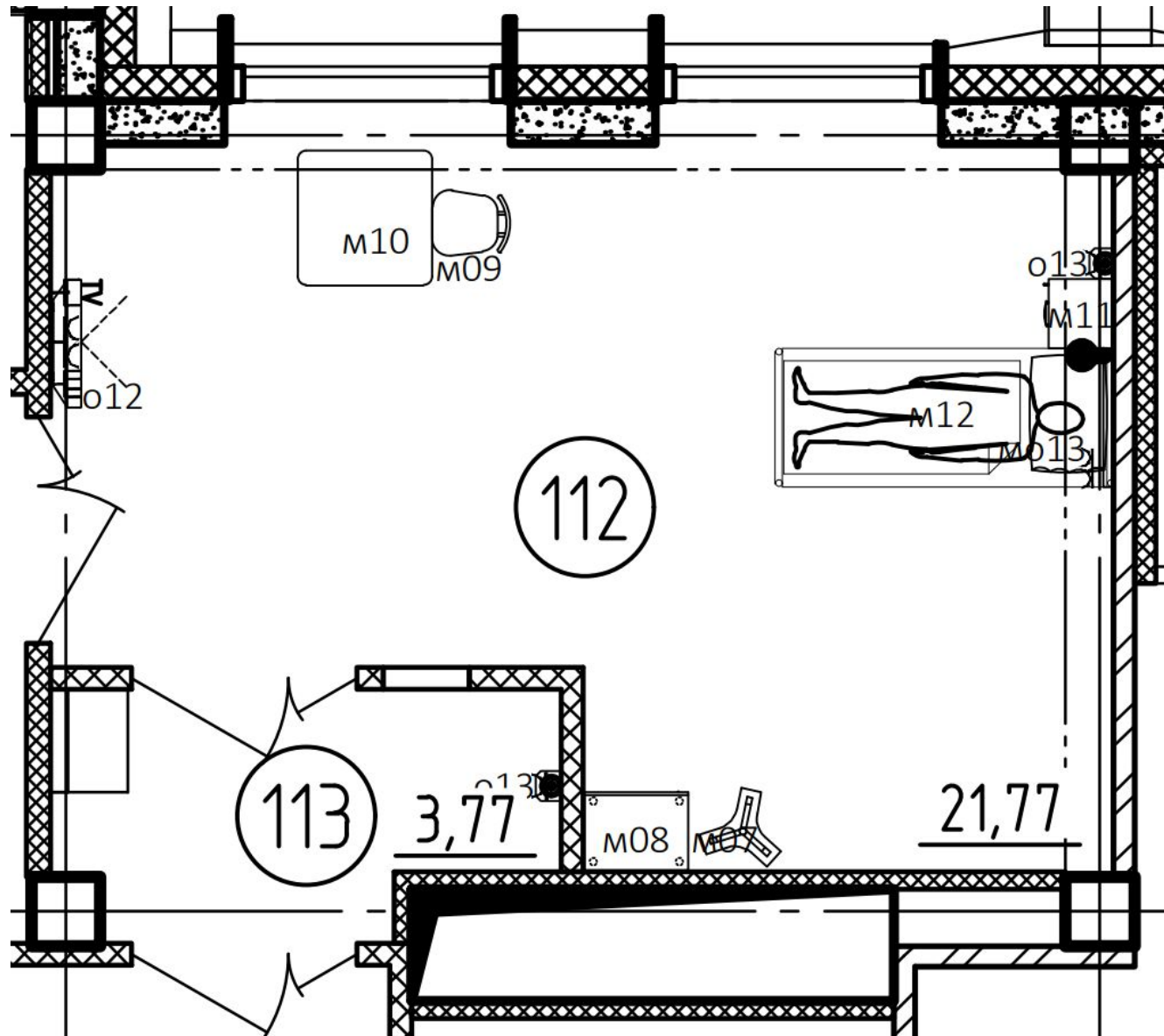
111. Санузел



111. Санузел

Позиция	№ п/п	Наименование и техническая характеристика	Ед. изм.	Кол-во
Б/П	1	Ёршик для унитаза	шт.	1
Б/П	2	Коврик для душа	шт.	1
Б/П	3	Полочка для душа	шт.	1
Б/П	4	Вешалка для полотенец	шт.	1
Б/П	5	Дозатор для жидкого мыла настенный из ударопрочного пластика, 500мл	шт.	1
Б/П	6	Диспенсер для полотенец	шт.	1
Б/П	7	Корзина для мусора 20 л	шт.	1
Б/П	8	Держатель для туалетной бумаги	шт.	1

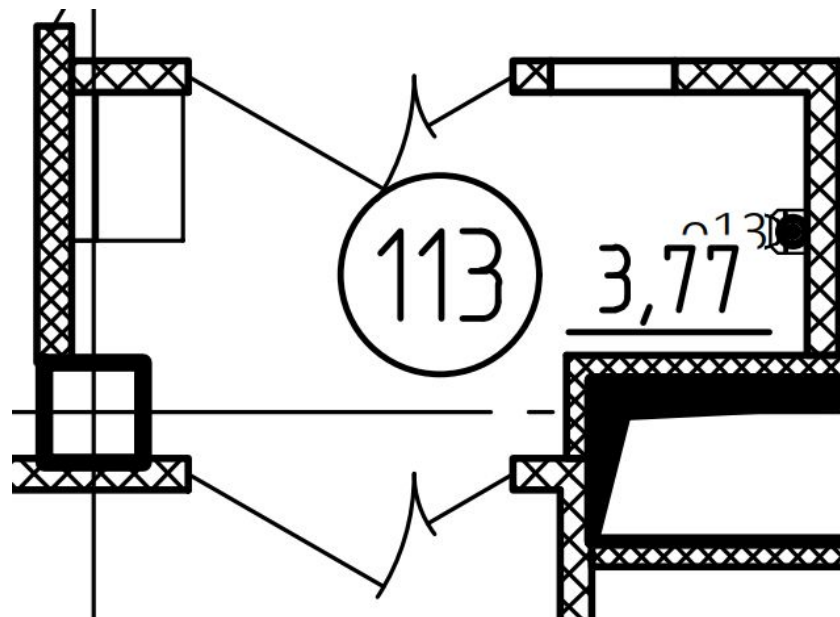
112. Бокс на 1 койку



112. Бокс на 1 койку

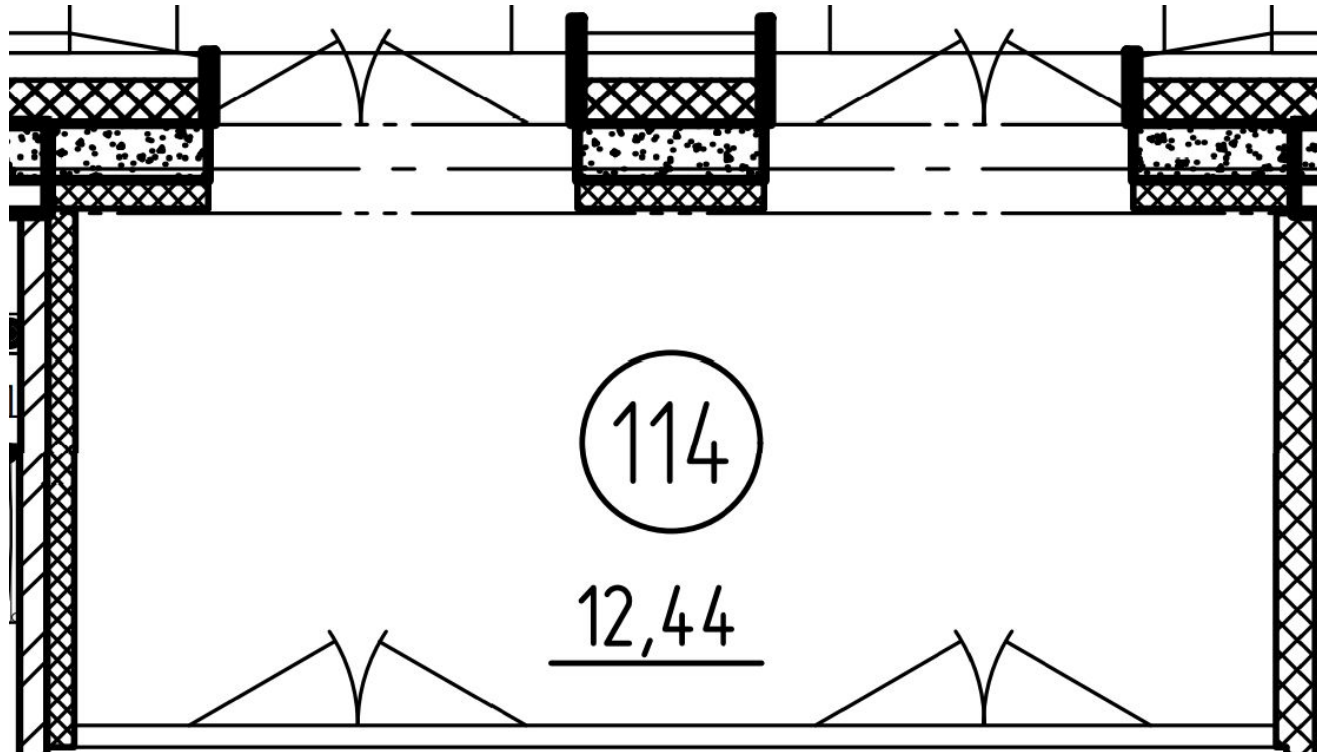
Позиция	№ п/п	Наименование и техническая характеристика	Ед. изм.	Кол-во
м07	1	Вешалка напольная	шт.	1
м08	2	Гардеробная секция для одежды с полками. Размер 400x600x1750 мм. Корпус выполнен из ЛДСП "Эгер HQ" высокой плотности толщиной 18 мм. Задняя стенка и полка выполнены из ЛДСП "Эгер HQ" высокой плотности толщиной 16 мм. Фасад с пластиковым покрытием. Опора металлическая, цельносварная, п-образная, высота 150 мм.	шт.	1
м09	3	Стул полумягкий на металлокаркасе, материал обивки эко-кожа	шт.	1
м10	4	Стол обеденный. Размер 800x800x750 мм. Столешница выполнена из ЛДСП "Эгер HQ" высокой плотности толщиной 25 мм с пластиковым покрытием. Опора металлическая, выполнена из трубы квадратного сечения, окрашена порошковой краской.	шт.	1
м11	5	Тумба прикроватная мобильная с нишей, размер 400x400x750 мм, на четырех колесных опорах. Столешница постформинг. Фасад с пластиковым покрытием. Врезная ручка-раковина.	шт.	1
м12	6	Кровать функциональная, боковое ограждение, матрац медицинский	шт.	1
м013	7	Консоль медицинская световая палатная с комплектом двухполюсных розеток без газовых клапанов, 800x180x80мм.	шт.	1

113. Шлюз



Позиция	№ п/п	Наименование и техническая характеристика	Ед. изм.	Кол-во
М38.5	1	Ванна моечная, 1200x600x850, с двумя мойками, нерж.сталь. Смеситель для умывальника локтевой настольный - 2 шт.	шт.	1
о13	2	Облучатель-рециркулятор воздуха УФ-бактерицидный настенный, 220В	шт.	1
Б/П	3	Дозатор для жидкого мыла настенный из ударопрочного пластика, 500мл	шт.	1
Б/П	4	Диспенсер для полотенец	шт.	1
Б/П	5	Корзина для мусора 20 л	шт.	1

114. Тамбур



M55	1	Стол производственный, 600*600*850 мм, разборный для сбора отходов без борта, без полки, на 4 опорах с регулировкой по высоте, усиливающая обвязка по трем сторонам.	шт.	1
-----	---	--	-----	---

115. Процедурный кабинет

Позиция	№ п/п	Наименование и техническая характеристика	Ед. изм.	Кол-во
м165	4	Шкаф медицинский одностворчатый с распашными дверьми и полками. Размер шкафа 500x495x1860 мм. Верхняя секция стекло в металлическом обрамлении, нижняя секция с металлической дверцей.	шт.	1
м166	5	Шкаф медицинский одностворчатый с распашными дверьми и полками. Размер шкафа 500x495x1860 мм. Верхняя и нижняя секция с металлическими дверцами.	шт.	1
м362	6	Стол письменный с выкатной тумбой (комплект). Размер стола письменного 1200x600x750 мм. Выполнен из ЛДСП "Эгер HQ" высокой плотности с пластиковым покрытием. Столешница рабочей поверхности толщиной 25 мм с отверстием для коммуникаций, экран толщиной 16 мм. На металлических опорах, окрашенных порошковой краской. Тумба выкатная, размер 450x400x560 мм, на 4-х колесиках.	шт.	1
м37	7	Стул полумягкий на металлокаркасе, материал обивки эко-кожа	шт.	1
м372	8	Кресло рабочее, механизм «газ-лифт», хромированное пятилучье с колесами в пластиковом кожухе. Материал обивки эко-кожа.	шт.	1
м47	9	Кушетка медицинская смотровая, 1900x620x570мм	шт.	1
мо01	10	Облучатель УФ-бактерицидный двухламповый настенный, 220В	шт.	1
мо03	11	Тумба двухстворчатая, 1000*600*850 мм, мойка врезная с двумя чашами и смесителем, на четырех металлических опорах с регулировкой по высоте.	шт.	1
мо03	12	Шкаф навесной двухстворчатый, размер 1000x315x465 мм, с двумя дверками и полкой.	шт.	26

115. Процедурный кабинет

Позиция	№ п/п	Наименование и техническая характеристика	Ед. изм.	Кол-во
Б/П	18	Штатив для вливаний	шт.	1
Б/П	19	Деструктор игл для разрушения игл одноразовых шприцев	шт.	1
Б/П	20	Мешок Амбу	шт.	1
Б/П	21	Кислородный ингалятор	шт.	1
Б/П	22	Диспенсер для полотенец	шт.	1
Б/П	23	Дозатор для жидкого мыла настенный из ударопрочного пластика, 500мл	шт.	1
Б/П	24	Дозатор для дезинфицирующих средств настенный локтевой	шт.	1
Б/П	25	Корзина для мусора 20 л	шт.	1
Б/П	26	Термометр инфракрасный бесконтактный	шт.	1
Б/П	27	Термометр медицинский электронный	шт.	1
Б/П	28	Укладка противоэпидемическая	шт.	1
Б/П	29	Коробка стерилизационная круглая КФ-3	шт.	1
Б/П	30	Жгут кровоостанавливающий резиновый	шт.	1
Б/П	31	Коробка стерилизационная круглая КФ-6	шт.	1
Б/П	32	Грелка резиновая 2л	шт.	1
Б/П	33	Ножницы тупоконечные прямые 140 мм	шт.	1

115. Процедурный кабинет

Позиция	№ п/п	Наименование и техническая характеристика	Ед. изм.	Количество
Б/П	36	Контейнеры полимерные "КДС-5" с перфорированным поддоном и крышкой для предстерилизационной очистки, химической дезинфекции и стерилизации медицинских изделий	шт.	2
Б/П	37	Тележка для размещения контейнеров ТК-01-"КРОНТ" (контейнеры КДС в комплект не входят)	шт.	1
Б/П	38	Гигрометр психрометрический	шт.	1
Б/П	39	Набор инструментов процедурный (сборный, малый)	шт.	1
Б/П	40	Прибор для измерения артериального давления	шт.	1
Б/П	41	Стетофонендоскоп	шт.	1
Б/П	42	Аптечка "Анти-Спид"	шт.	1
Б/П	43	Аптечка для оказания первой помощи работникам на предприятиях (по приказу №169н)	шт.	1
Б/П	44	Пинцет анатомический 200х2,5мм	шт.	2
Б/П	45	Подушка медицинская	шт.	2
Б/П	46	Подушка для забора крови	шт.	2
Б/П	47	Валик процедурный	шт.	2
Б/П	48	Валик процедурный (полувалик)	шт.	2
Б/П	49	Пузырь для льда резиновый 200 мл	шт.	2
Б/П	50	Поток прямоугольный 300 (нержавеющая сталь) без крышки	шт.	3

116. Прививочный кабинет

Позиция	№ п/п	Наименование и техническая характеристика	Ед. изм.	Кол-во
м166	4	Шкаф медицинский одностворчатый с распашными дверьми и полками. Размер шкафа 500x495x1860 мм. Верхняя и нижняя секция с металлическими дверцами.	шт.	1
м362	5	Стол письменный с выкатной тумбой (комплект). Размер стола письменного 1200x600x750 мм. Выполнен из ЛДСП "Эгер HQ" высокой плотности с пластиковым покрытием. Столешница рабочей поверхности толщиной 25 мм с отверстием для коммуникаций, экран толщиной 16 мм. На металлических опорах, окрашенных порошковой краской. Тумба выкатная, размер 450x400x560 мм, на 4-х колесиках.	шт.	1
м37	6	Стул полумягкий на металлокаркасе, материал обивки эко-кожа	шт.	1
м372	7	Кресло рабочее, механизм «газ-лифт», хромированное пятилучье с колесами в пластиковом кожухе. Материал обивки эко-кожа.	шт.	1
м47	8	Кушетка медицинская смотровая, 1900x620x570мм	шт.	1
мо01	9	Облучатель УФ-бактерицидный двухламповый настенный, 220В	шт.	1
мо03	10	Тумба двухстворчатая, 1000*600*850 мм, мойка врезная с двумя чашами и смесителем, на четырех металлических опорах с регулировкой по высоте.	шт.	1
мо03	11	Шкаф навесной двухстворчатый, размер 1000x315x465 мм, с двумя дверками и полкой.	шт.	1
о13	12	Облучатель-рециркулятор воздуха УФ-бактерицидный настенный, 220В	шт.	1
о31	13	Камера для хранения стерильных медицинских инструментов (УФО бактерицидная)	шт.	1
о56	14	Светильник смотровой передвижной. 220В	шт.	1

116. Прививочный кабинет

Позиция	№ п/п	Наименование и техническая характеристика	Ед. изм.	Кол-во
Б/П	17	Коробка стерилизационная круглая КФ-3	шт.	1
Б/П	18	Коробка стерилизационная круглая КФ-6	шт.	1
Б/П	19	Жгут кровоостанавливающий резиновый	шт.	1
Б/П	20	Ножницы тупоконечные прямые 140 мм	шт.	1
Б/П	21	Грелка резиновая 2л	шт.	1
Б/П	22	Укладка противоэпидемическая	шт.	1
Б/П	23	Дозатор для дезинфицирующих средств настенный локтевой	шт.	1
Б/П	24	Термометр медицинский электронный	шт.	1
Б/П	25	Термометр инфракрасный бесконтактный	шт.	1
Б/П	26	Дозатор для жидкого мыла настенный из ударопрочного пластика, 500мл	шт.	1
Б/П	27	Диспенсер для полотенец	шт.	1
Б/П	28	Мешок Амбу	шт.	1
Б/П	29	Кислородный ингалятор	шт.	1
Б/П	30	Штатив для вливаний	шт.	1
Б/П	31	Корзина для мусора 20 л	шт.	1
Б/П	32	Деструктор игл для разрушения игл одноразовых шприцев	шт.	31 1

116. Прививочный кабинет

Позиция	№ п/п	Наименование и техническая характеристика	Ед. изм.	Кол-во
Б/П	37	Набор инструментов процедурный (сборный, малый)	шт.	1
Б/П	38	Гигрометр психрометрический	шт.	1
Б/П	39	Тележка для размещения контейнеров ТК-01-"КРОНТ" (контейнеры КДС в комплект не входят)	шт.	1
Б/П	40	Контейнеры полимерные "КДС-1" с перфорированным поддоном и крышкой для предстерилизационной очистки, химической дезинфекции и стерилизации медицинских изделий	шт.	2
Б/П	41	Контейнеры полимерные "КДС-3" с перфорированным поддоном и крышкой для предстерилизационной очистки, химической дезинфекции и стерилизации медицинских изделий	шт.	2
Б/П	42	Контейнеры полимерные "КДС-5" с перфорированным поддоном и крышкой для предстерилизационной очистки, химической дезинфекции и стерилизации медицинских изделий	шт.	2
Б/П	43	Пузырь для льда резиновый 200 мл	шт.	2
Б/П	44	Подушка медицинская	шт.	2
Б/П	45	Подушка для забора крови	шт.	2
Б/П	46	Валик процедурный	шт.	2
Б/П	47	Валик процедурный (полувалик)	шт.	2
Б/П	48	Пинцет анатомический 200x2,5мм	шт.	2
Б/П	49	Пинцет анатомический 150x1,5мм	шт.	3

117. Кабинет неотложной помощи

Позиция	№ п/п	Наименование и техническая характеристика	Ед. изм.	Кол-во
и02	1	Ширма медицинская , 3-х секционная	шт.	1
и69	2	Стол инструментальный	шт.	1
м165	3	Шкаф медицинский одностворчатый с распашными дверьми и полками. Размер шкафа 500x495x1860 мм. Верхняя секция стекло в металлическом обрамлении, нижняя секция с металлической дверцей.	шт.	1
м166	4	Шкаф медицинский одностворчатый с распашными дверьми и полками. Размер шкафа 500x495x1860 мм. Верхняя и нижняя секция с металлическими дверцами.	шт.	1
м30	5	Табурет медицинский мобильный	шт.	1
м31	6	Столик инструментальный металлический мобильный (2 полки из нержавеющей стали с отбортовкой, колеса оснащены тормозом)	шт.	1
м32	7	Стол медицинский перевязочный, на колесах, с электроприводом, 2000*600*500-850мм.	шт.	1
м362	8	Стол письменный с выкатной тумбой (комплект). Размер стола письменного 1200x600x750 мм. Выполнен из ЛДСП "Эгер HQ" высокой плотности с пластиковым покрытием. Столешница рабочей поверхности толщиной 25 мм с отверстием для коммуникаций, экран толщиной 16 мм. На металлических опорах, окрашенных порошковой краской. Тумба выкатная, размер 450x400x560 мм, на 4-х колесиках.	шт.	1
м37	9	Стул полумягкий на металлокаркасе, материал обивки эко-кожа	шт.	134

117. Кабинет неотложной помощи

Позиция	№ п/п	Наименование и техническая характеристика	Ед. изм.	Кол-во
мо03	14	Шкаф навесной двухстворчатый, размер 1000х315х465 мм, с двумя дверками и полкой.	шт.	1
о13	15	Облучатель-рециркулятор воздуха УФ-бактерицидный настенный, 220В	шт.	1
о31	16	Камера для хранения стерильных медицинских инструментов (УФО бактерицидная)	шт.	1
о56	17	Светильник смотровой передвижной. 220В	шт.	2
о81	18	Лампа настольная	шт.	1
о87	19	Холодильник фармацевтический. 250л, 600х610х1300мм, 220В	шт.	1
Б/П	20	Укладка для оказания скорой медицинской помощи (общепрофильная) по пр. № 36н МЗ РФ в упаковке УМСП-01-Пм/2	шт.	1
Б/П	21	Комплект воздуховодов №1-4 для искусственного дыхания "рот в рот"	шт.	1
Б/П	22	Электрокардиограф 6-12 канальный компьютеризированный	шт.	1
Б/П	23	Пульсоксиметр медицинский	шт.	1
Б/П	24	Дефибриллятор с кардиостимулятором	шт.	1
Б/П	25	Подставка для стерилизационных коробок	шт.	1
Б/П	26	Глюкометр	шт.	1
Б/П	27	Набор изделий для врача общей практики	шт.	1
Б/П	28	Набор изделий реанимационный для оказания скорой и неотложной помощи, в сумке	шт.	1
		Тележка 440х420х950 мм из нержавеющей стали для транспортировки отходов для		

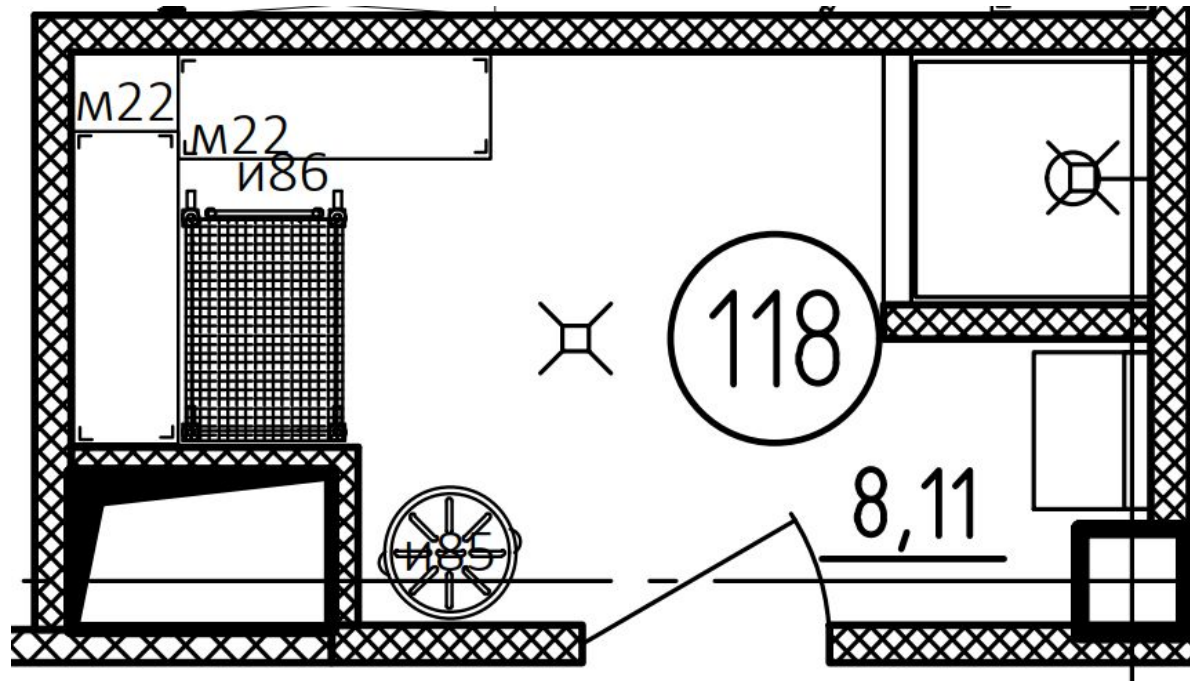
117. Кабинет неотложной помощи

Позиция	№ п/п	Наименование и техническая характеристика	Ед. изм.	Кол-во
Б/П	32	Деструктор игл для разрушения игл одноразовых шприцев	шт.	1
Б/П	33	Термометр медицинский электронный	шт.	1
Б/П	34	Диспенсер для полотенец	шт.	1
Б/П	35	Дозатор для дезинфицирующих средств настенный локтевой	шт.	1
Б/П	36	Жгут кровоостанавливающий резиновый	шт.	1
Б/П	37	Коробка стерилизационная круглая КФ-3	шт.	1
Б/П	38	Коробка стерилизационная круглая КФ-9	шт.	1
Б/П	39	Кислородный ингалятор	шт.	1
Б/П	40	Штатив для вливаний	шт.	1
Б/П	41	Мешок Амбу	шт.	1
Б/П	42	Аптечка "Анти-Спид"	шт.	1
Б/П	43	Ножницы для перевязочного материала прямые длиной 235 мм	шт.	1
Б/П	44	Коробка стерилизационная круглая КФ-3	шт.	1
Б/П	45	Коробка стерилизационная круглая КФ-6	шт.	1
Б/П	46	Набор перевязочный малый	шт.	1
Б/П	47	Носилки медицинские	шт.	1 ³⁶

117. Кабинет неотложной помощи

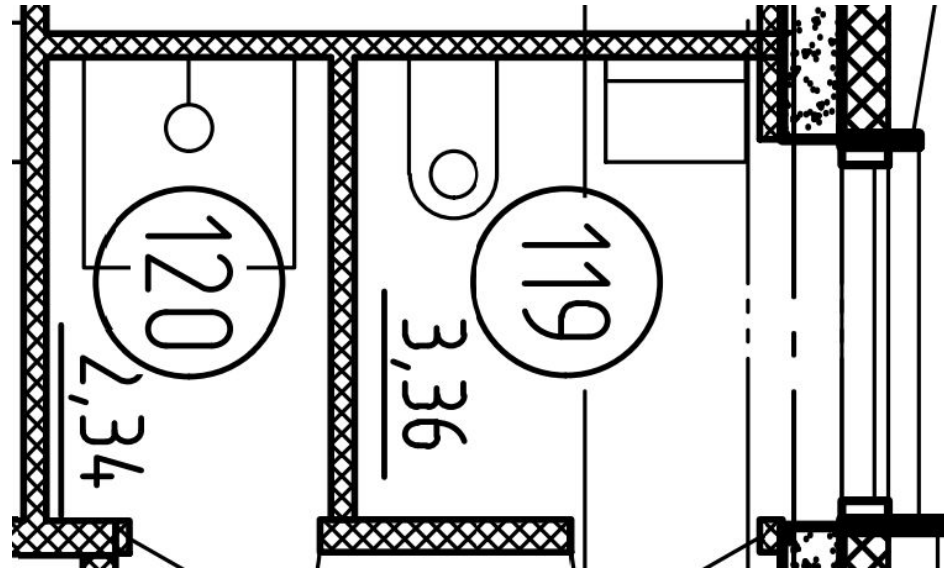
Позиция	№ п/п	Наименование и техническая характеристика	Ед. изм.	Кол-во
Б/П	51	Подставка для тазов	шт.	1
Б/П	52	Прибор для измерения артериального давления	шт.	1
Б/П	53	Контейнеры полимерные "КДС-1" с перфорированным поддоном и крышкой для предстерилизационной очистки, химической дезинфекции и стерилизации медицинских изделий	шт.	1
Б/П	54	Контейнеры полимерные "КДС-3" с перфорированным поддоном и крышкой для предстерилизационной очистки, химической дезинфекции и стерилизации медицинских изделий	шт.	1
Б/П	55	Контейнеры полимерные "КДС-5" с перфорированным поддоном и крышкой для предстерилизационной очистки, химической дезинфекции и стерилизации медицинских изделий	шт.	1
Б/П	56	Набор для катетеризации центральных вен	шт.	1
Б/П	57	Дозатор для жидкого мыла настенный из ударопрочного пластика, 500мл	шт.	1
Б/П	58	Стетофонендоскоп	шт.	1
Б/П	59	Гигрометр психрометрический	шт.	1
Б/П	60	Тележка для размещения контейнеров ТК-01-"КРОНТ" (контейнеры КДС в комплект не входят)	шт.	1
Б/П	61	Набор для трахеотомии	шт.	2

118. Санитарная комната



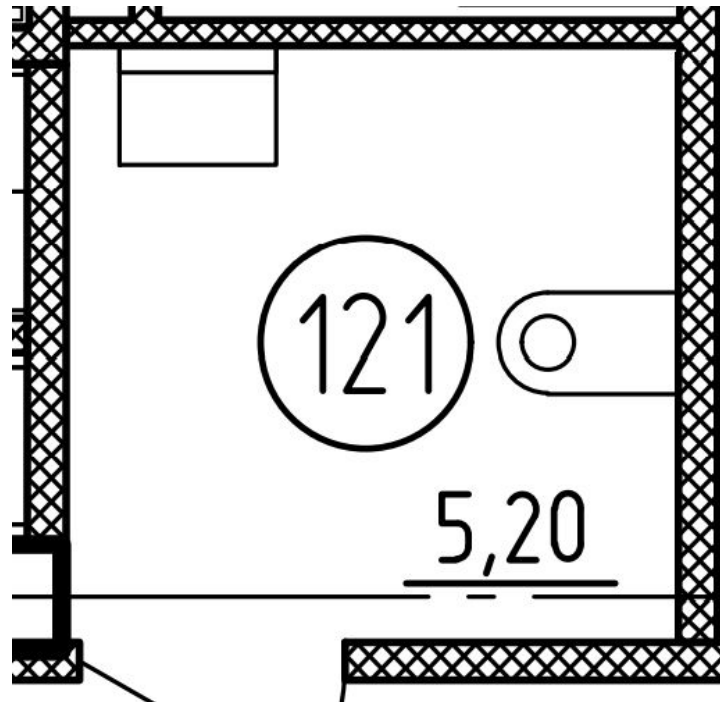
Позиция	№ п/п	Наименование и техническая характеристика	Ед. изм.	Кол-во
и85	1	Контейнер для медицинских отходов 35 л	шт.	1
и86	2	Тележка сетчатая. Размеры: 840x400x955 мм	шт.	1
м22	3	Стеллаж металлический	шт.	2
Б/П	4	Дозатор для жидкого мыла настенный из ударопрочного пластика, 500мл	шт.	1

119. Санузел, 120. Душ



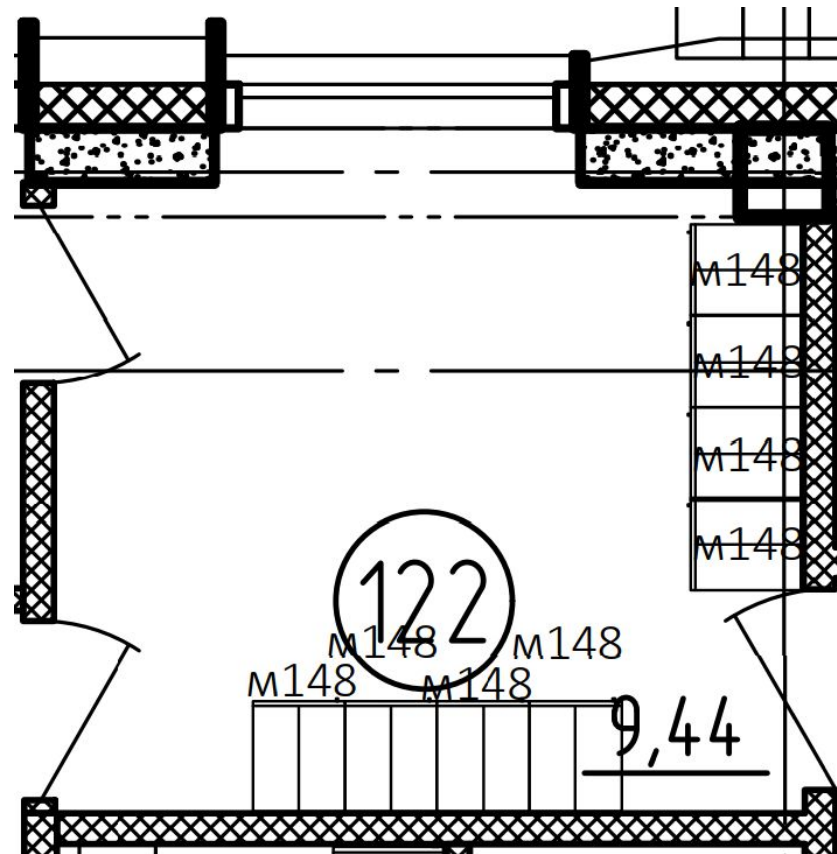
	119	Санузел		
Б/П	1	Корзина для мусора 20 л	шт.	1
Б/П	2	Держатель для туалетной бумаги	шт.	1
Б/П	3	Дозатор для жидкого мыла настенный из ударопрочного пластика, 500мл	шт.	1
Б/П	4	Диспенсер для полотенец	шт.	1
Б/П	5	Ёршик для унитаза	шт.	1
	120	Душ		
Б/П	1	Коврик для душа	шт.	1
Б/П	2	Полочка для душа	шт.	1
Б/П	3	Вешалка для полотенец	шт.	1

121. Санузел для МГН



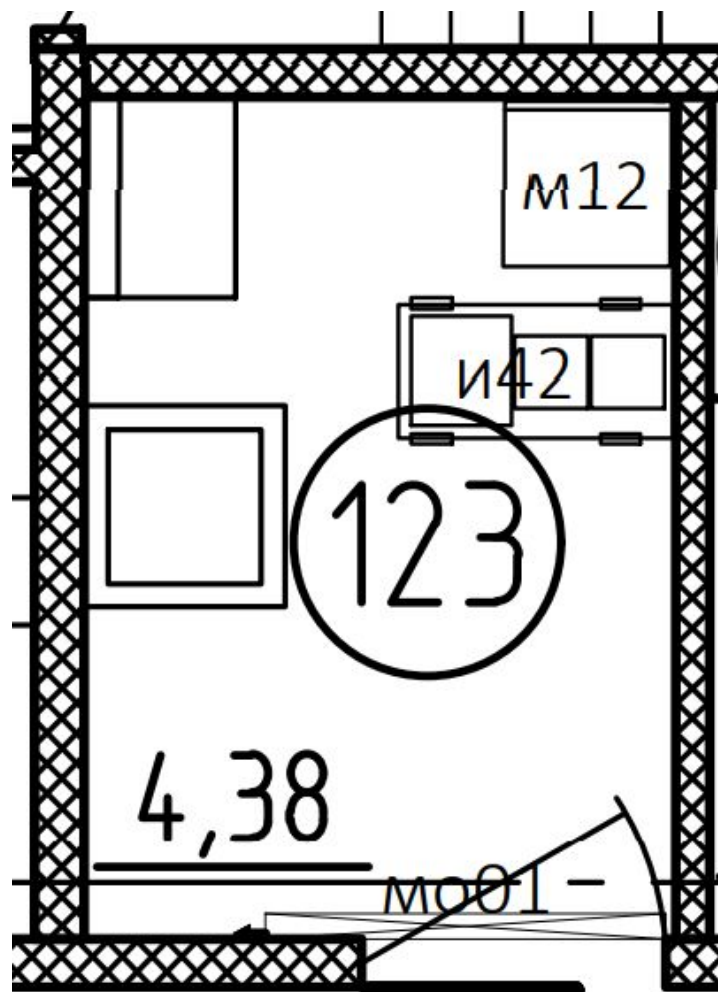
Позиция	№ п/п	Наименование и техническая характеристика	Ед. изм.	Кол-во
Б/П	1	Ёршик для унитаза	шт.	1
Б/П	2	Корзина для мусора 20 л	шт.	1
Б/П	3	Держатель для туалетной бумаги	шт.	1
Б/П	4	Диспенсер для полотенец	шт.	1 40

122. Женский гардероб



Позиция	№ п/п	Наименование и техническая характеристика	Ед. изм.	Кол-во
м148	1	Шкаф, 600x500x1750 мм, для раздевалок	шт.	8
Б/П	2	Корзина для мусора 20 л	шт.	1

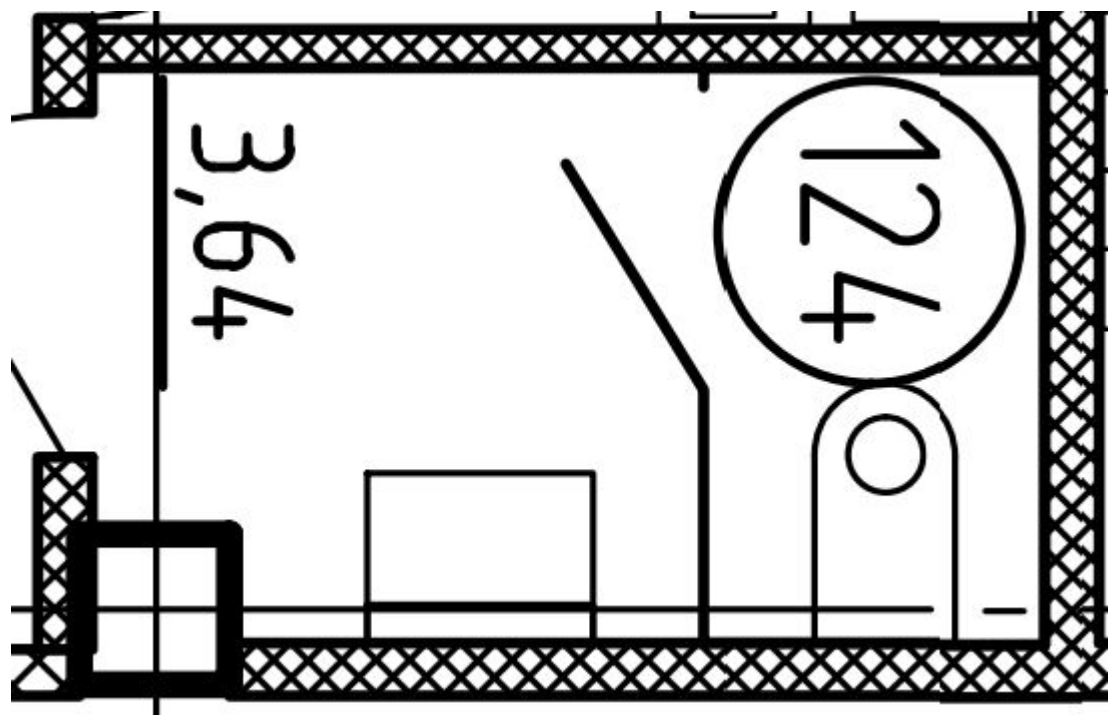
123. Кладовая хранения уборочного инвентара



123. Кладовая хранения уборочного инвентаря

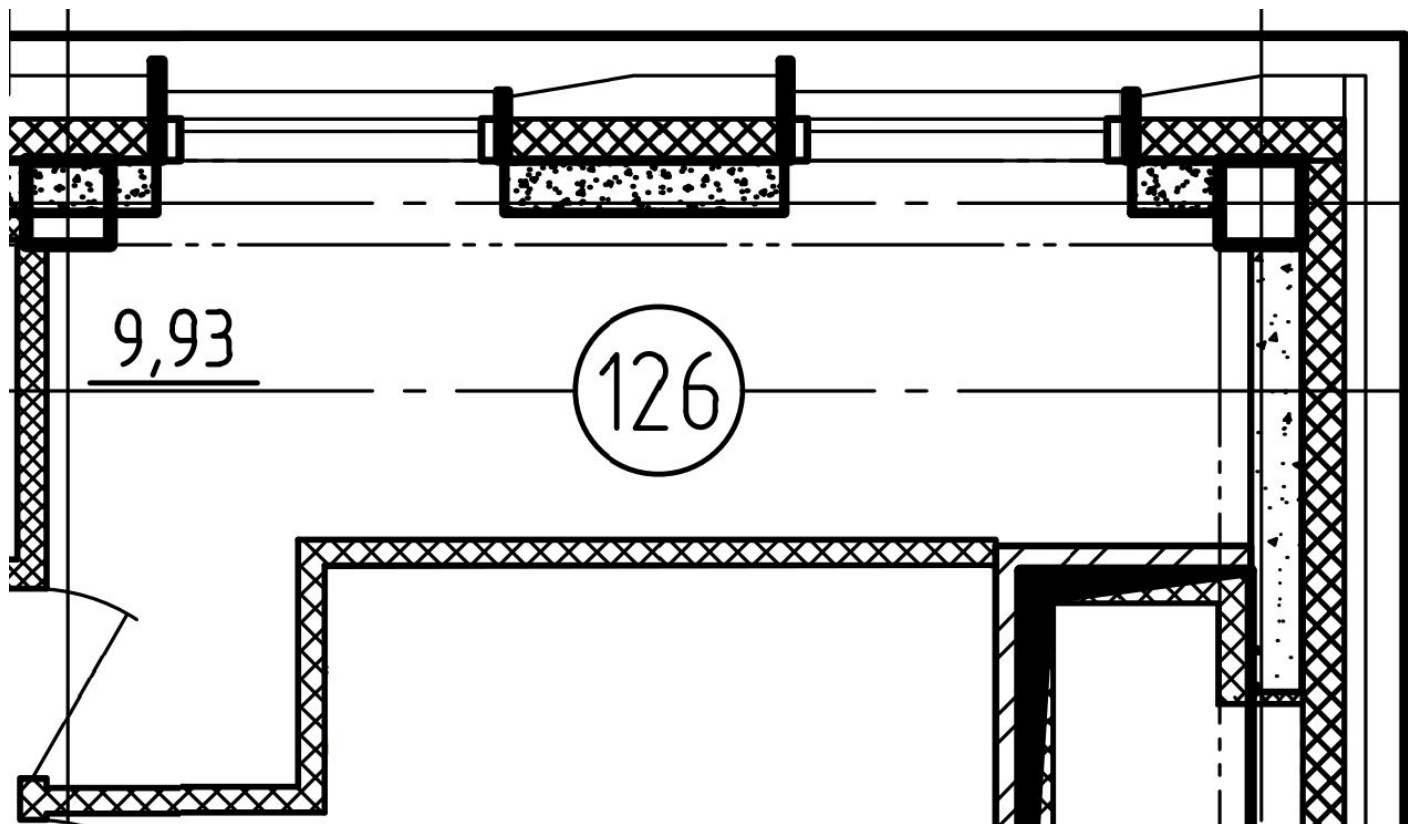
Позиция	№ п/п	Наименование и техническая характеристика	Ед. изм.	Кол-во
и42	1	Тележка сервисная многофункциональная	шт.	1
м12	2	Шкаф, 500*400*1750 мм, для уборочного инвентаря	шт.	1
мо01	3	Облучатель УФ-бактерицидный двухламповый настенный, 220В	шт.	1
Б/П	4	Дозатор для жидкого мыла настенный из ударопрочного пластика, 500мл	шт.	1
Б/П	5	Распылитель дезинфекционный для жидкостей	шт.	1
Б/П	6	Диспенсер для полотенец	шт.	1
Б/П	7	Корзина для мусора 20 л	шт.	1

124. Санузел



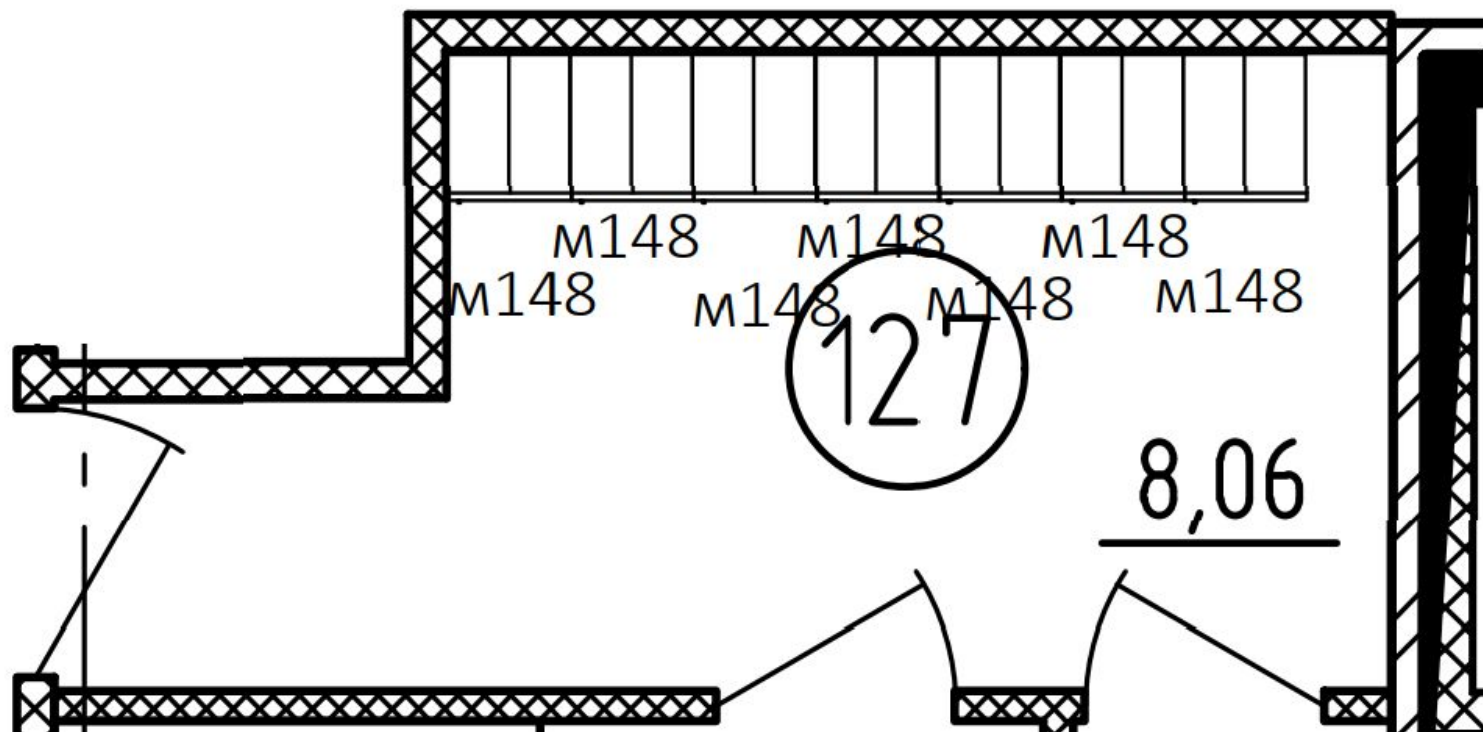
Позиция	№ п/п	Наименование и техническая характеристика	Ед. изм.	Кол-во
Б/П	1	Держатель для туалетной бумаги	шт.	1
Б/П	2	Дозатор для жидкого мыла настенный из ударопрочного пластика, 500мл	шт.	1
Б/П	3	Диспенсер для полотенец	шт.	1
Б/П	4	Корзина для мусора 20 л	шт.	1

126. Гардероб верхней одежды



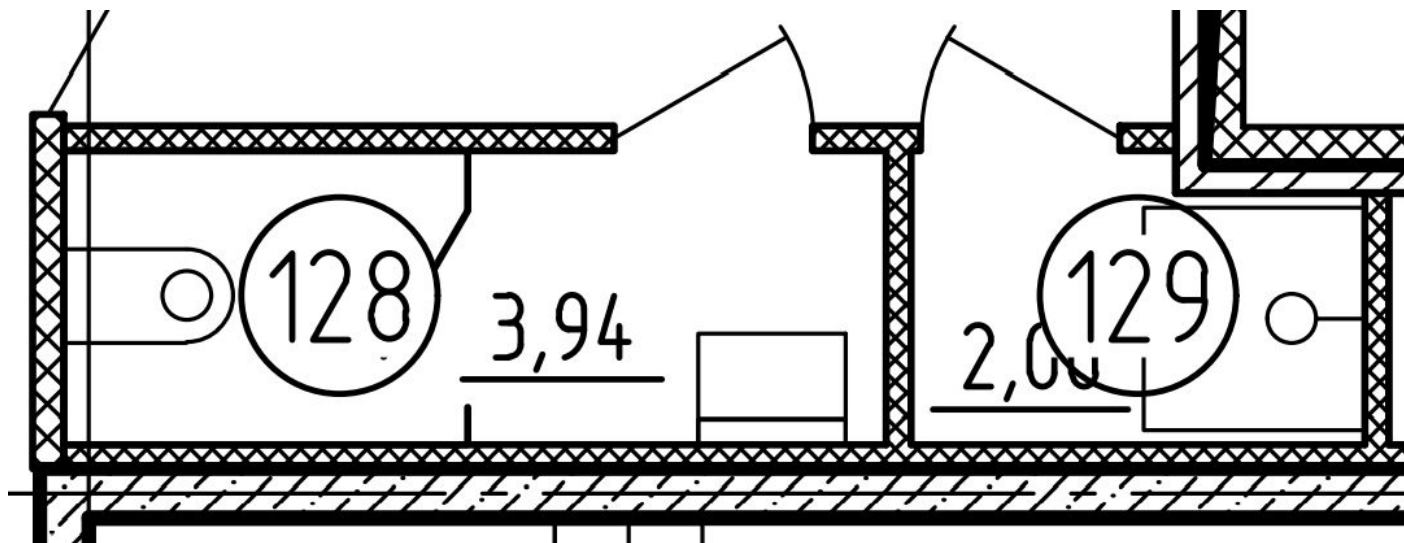
Позиция	№ п/п	Наименование и техническая характеристика	Ед. изм.	Кол-во
Б/П	1	Корзина для мусора 20 л	шт.	1
Б/П	2	Вешалка гардеробная на 10 мест; 10 крючков 1200x600x1800(h) мм. Надежное основание за счет расположенных под прямым углом металлических опор. Конструкция – сборно-разборная. Материал сделан из стали с износостойким покрытием.	шт.	1 45

127. Мужской гардероб



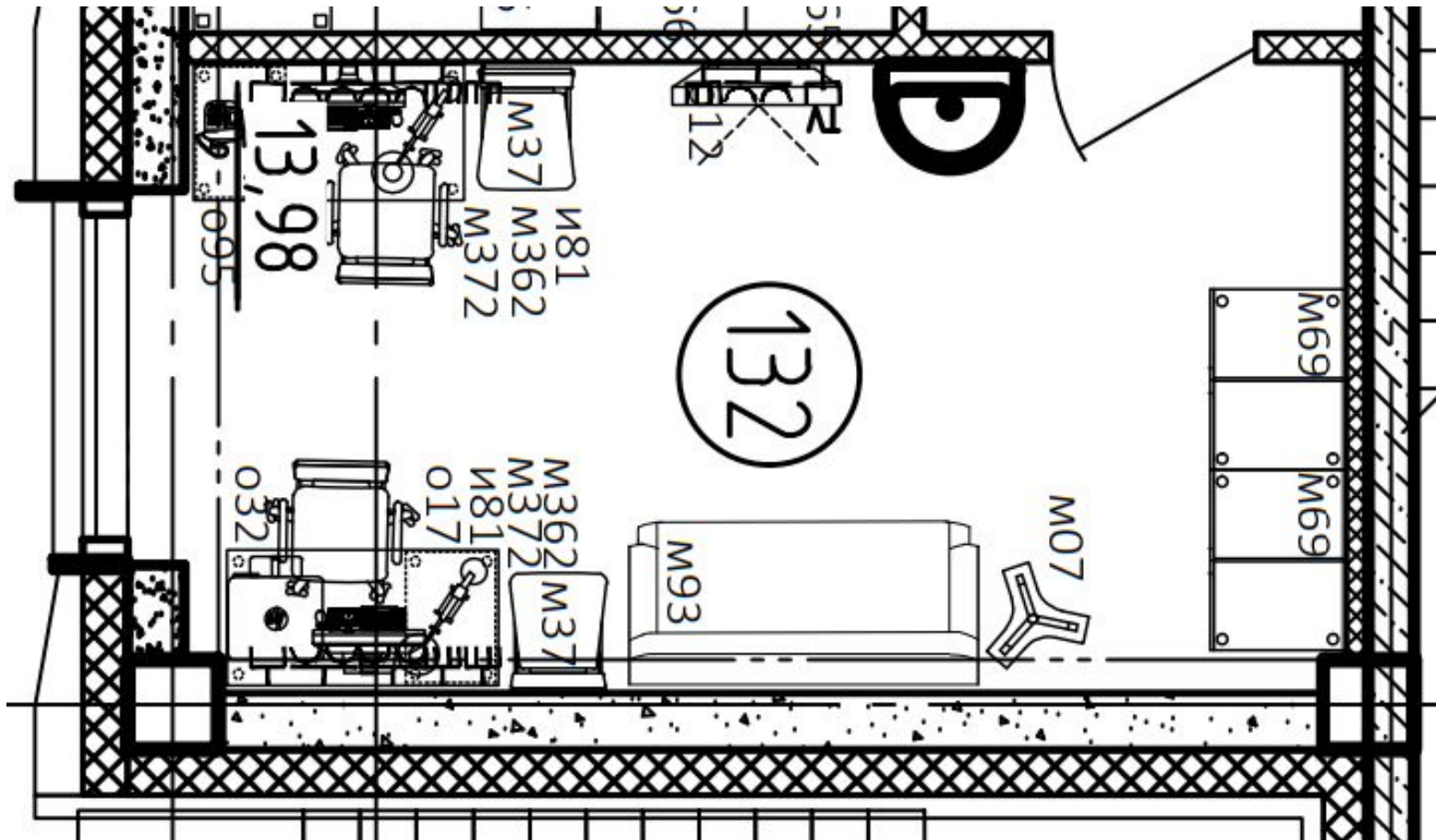
Позиция	№ п/п	Наименование и техническая характеристика	Ед. изм.	Кол-во
м148	1	Шкаф, 600x500x1750 мм, для раздевалок	шт.	7
Б/П	2	Корзина для мусора 20 л	шт.	1

128. Санузел, 129. Душ



	128	Санузел		
Б/П	1	Диспенсер для полотенец	шт.	1
Б/П	2	Корзина для мусора 20 л	шт.	1
Б/П	3	Держатель для туалетной бумаги	шт.	1
Б/П	4	Дозатор для жидкого мыла настенный из ударопрочного пластика, 500мл	шт.	1
Б/П	5	Ёршик для унитаза	шт.	1
	129	Душ		
Б/П	1	Коврик для душа	шт.	1
Б/П	2	Полочка для душа	шт.	1

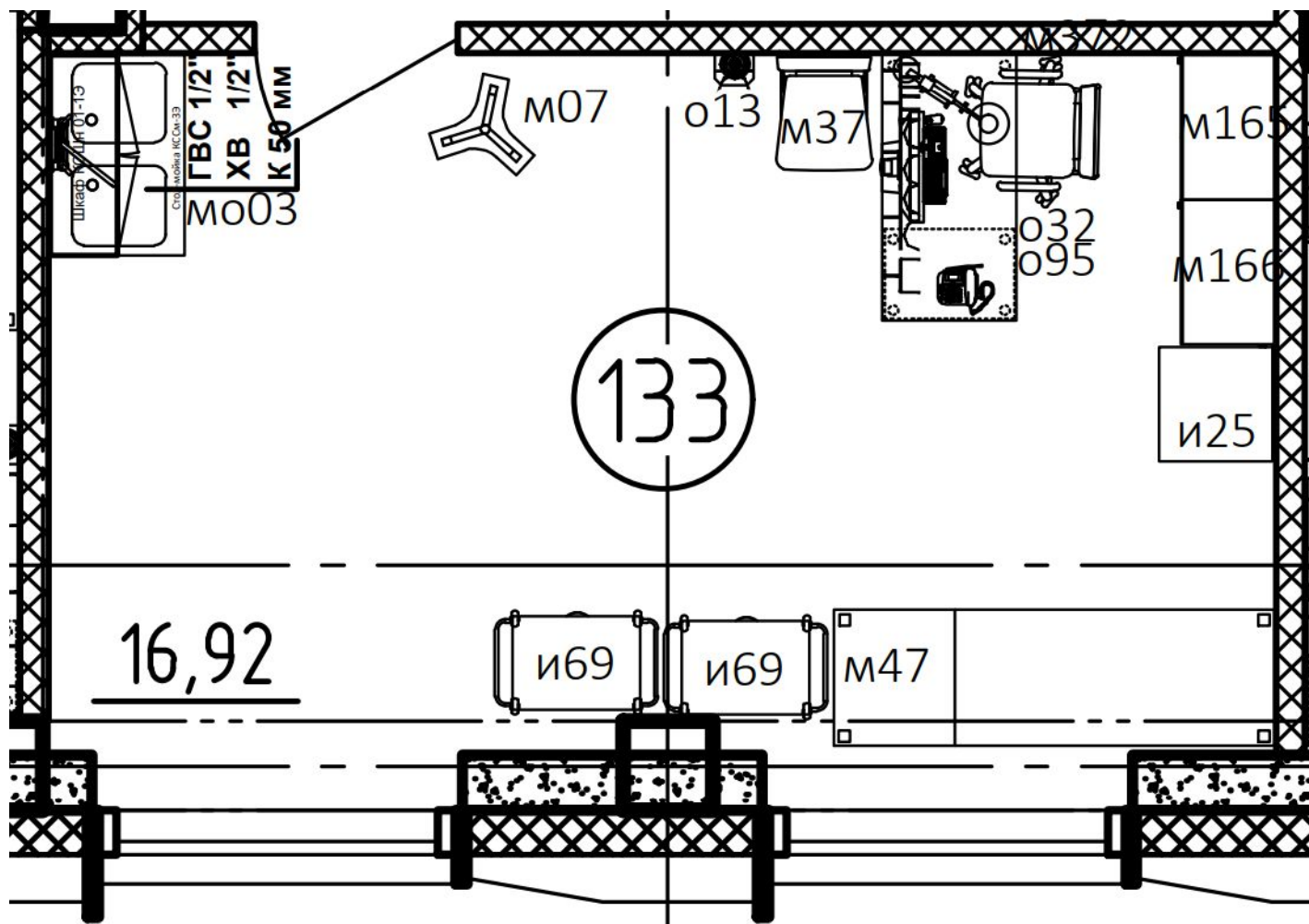
132. Ординаторская



132. Ордinatorская

Позиция	№ п/п	Наименование и техническая характеристика	Ед. изм.	Кол-во
и81	1	Лампа настольная	шт.	2
м07	2	Вешалка напольная	шт.	1
м362	3	Стол письменный с выкатной тумбой (комплект). Размер стола письменного 1200x600x750 мм. Выполнен из ЛДСП "Эгер HQ" высокой плотности с пластиковым покрытием. Столешница рабочей поверхности толщиной 25 мм с отверстием для коммуникаций, экран толщиной 16 мм. На металлических опорах, окрашенных порошковой краской. Тумба выкатная, размер 450x400x560 мм, на 4-х колесиках.	шт.	2
м37	4	Стул полумягкий на металлокаркасе, материал обивки эко-кожа	шт.	2
м372	5	Кресло поворотное, механизм «газ-лифт», хромированное пятилучье с колесами в пластиковом кожухе. Материал обивки эко-кожа.	шт.	2
м69	6	Шкаф закрытый. Размер 800x500x1928 мм. Корпус выполнен из ЛДСП "Эгер HQ" высокой плотности толщиной 18 мм. Задняя стенка из ЛДСП "Эгер HQ" высокой плотности толщиной 16 мм. Фасад выполнен из ЛДСП Egger толщиной 16 мм с пластиковым покрытием. Опора металлическая, цельносварная, п-образная, высота 150 мм.	шт.	2
		Диван-кровать трехместный с подлокотниками. Размер 2180x850x900 мм.		49

133. Кабинет предрейсовых и послерейсовых осмотров



133. Кабинет предрейсовых и послерейсовых осмотров

Позиция	№ п/п	Наименование и техническая характеристика	Ед. изм.	Кол-во
и25	1	Сейф офисный	шт.	1
и69	2	Стол инструментальный	шт.	2
и81	3	Лампа настольная	шт.	1
м07	4	Вешалка напольная	шт.	1
м165	5	Шкаф медицинский одностворчатый с распашными дверьми и полками. Размер шкафа 500x495x1860 мм. Верхняя секция стекло в металлическом обрамлении, нижняя секция с металлической дверцей.	шт.	1
м166	6	Шкаф медицинский одностворчатый с распашными дверьми и полками. Размер шкафа 500x495x1860 мм. Верхняя и нижняя секция с металлическими дверцами.	шт.	1
м362	7	Стол письменный с выкатной тумбой (комплект). Размер стола письменного 1200x600x750 мм. Выполнен из ЛДСП "Эгер HQ" высокой плотности с пластиковым покрытием. Столешница рабочей поверхности толщиной 25 мм с отверстием для коммуникаций, экран толщиной 16 мм. На металлических опорах, окрашенных порошковой краской. Тумба выкатная, размер 450x400x560 мм, на 4-х колесиках.	шт.	1
м37	8	Стул полумягкий на металлокаркасе, материал обивки эко-кожа	шт.	51 1

133. Кабинет предрейсовых и послерейсовых осмотров

Позиция	№ п/п	Наименование и техническая характеристика	Ед. изм.	Кол-во
мо03	12	Шкаф навесной двухстворчатый, размер 1000x315x465 мм, с двумя дверками и полкой.	шт.	1
о13	13	Облучатель-рециркулятор воздуха УФ-бактерицидный настенный, 220В	шт.	1
Б/П	14	Прибор для измерения артериального давления	шт.	1
Б/П	15	Термометр медицинский электронный	шт.	1
Б/П	16	Полоска индикаторная для качественного и полуколичественного определения алкоголя в слюне	шт.	100
Б/П	17	Корзина для мусора 20 л	шт.	1
Б/П	18	Тест на 10 видов наркотиков	шт.	30
Б/П	19	Аппарат для определения паров этанола в выдыхаемом воздухе	шт.	1
Б/П	20	Дозатор для дезинфицирующих средств настенный локтевой	шт.	1
Б/П	21	Дозатор для жидкого мыла настенный из ударопрочного пластика, 500мл	шт.	1
Б/П	22	Диспенсер для полотенец	шт.	1

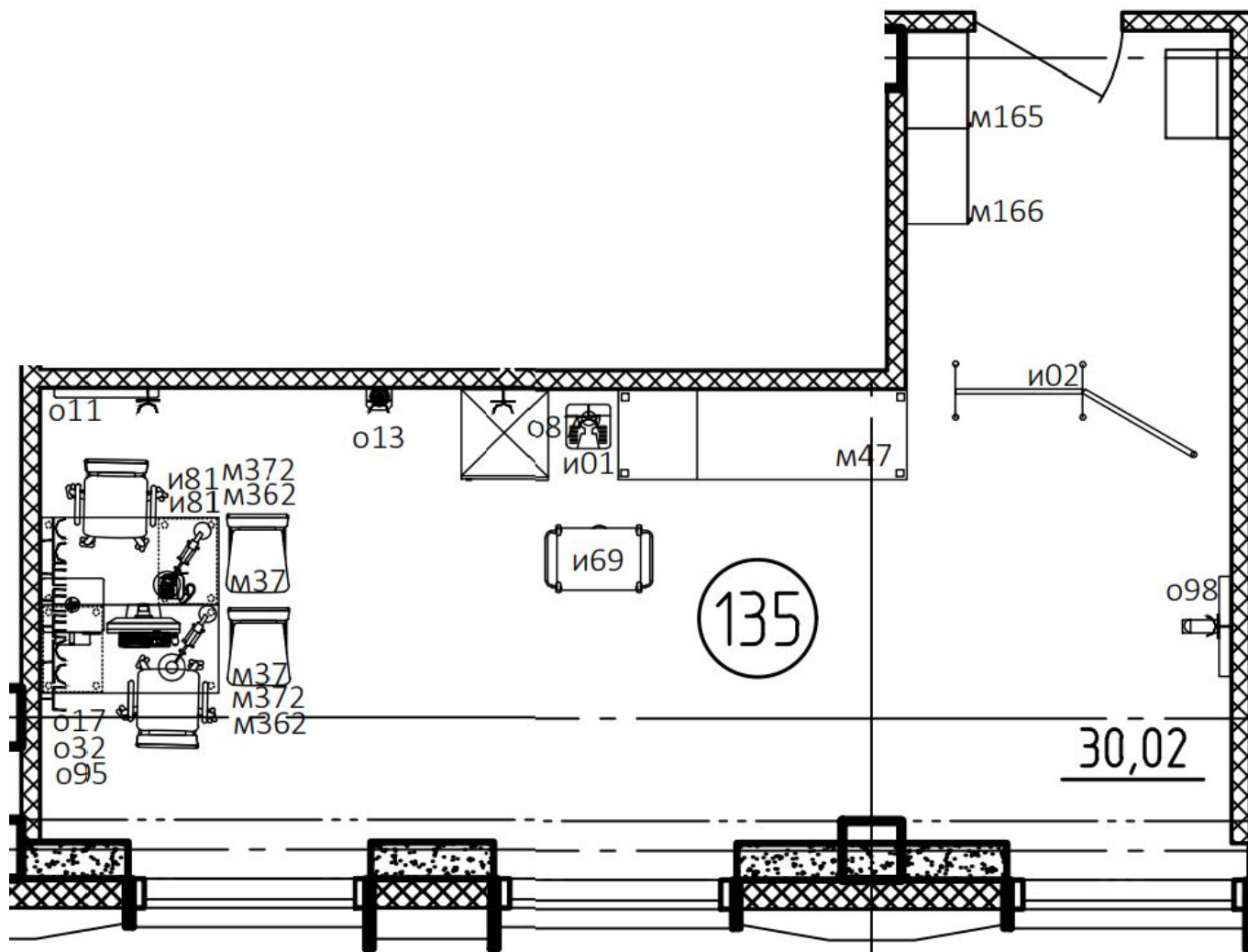
134. Перевязочная септическая

Позиция	№ п/п	Наименование и техническая характеристика	Ед. изм.	Кол-во
м30	5	Табурет медицинский мобильный	шт.	1
м31	6	Столик инструментальный металлический мобильный (2 полки из нержавеющей стали с отбортовкой, колеса оснащены тормозом)	шт.	1
м32	7	Стол медицинский перевязочный, на колесах, с электроприводом, 2000*600*500-850мм.	шт.	1
м362	8	Стол письменный с выкатной тумбой (комплект). Размер стола письменного 1200x600x750 мм. Выполнен из ЛДСП "Эгер HQ" высокой плотности с пластиковым покрытием. Столешница рабочей поверхности толщиной 25 мм с отверстием для коммуникаций, экран толщиной 16 мм. На металлических опорах, окрашенных порошковой краской. Тумба выкатная, размер 450x400x560 мм, на 4-х колесиках.	шт.	1
м37	9	Стул полумягкий на металлокаркасе, материал обивки эко-кожа	шт.	1
м372	10	Кресло рабочее, механизм «газ-лифт», хромированное пятилучье с колесами в пластиковом кожухе. Материал обивки эко-кожа.	шт.	1
м47	11	Кушетка медицинская смотровая, 1900x620x570мм	шт.	1
мо01	12	Облучатель УФ-бактерицидный двухламповый настенный, 220В	шт.	1
мо03	13	Тумба двухстворчатая, 1000*600*850 мм, мойка врезная с двумя чашами и смесителем, на четырех металлических опорах с регулировкой по высоте.	шт.	1
мо03	14	Шкаф навесной двухстворчатый, размер 1000x315x465 мм, с двумя дверками и полкой.	шт.	1
о13	15	Облучатель-рециркулятор воздуха УФ-бактерицидный настенный, 220В	шт.	1
				54

134. перевязочная септическая

Позиция	№ п/п	Наименование и техническая характеристика	Ед. изм.	Кол-во
о81	19	Лампа настольная	шт.	1
о87	20	Холодильник фармацевтический. 250л, 600х610х1300мм, 220В	шт.	1
Б/П	21	Гигрометр психрометрический	шт.	1
Б/П	22	Коробка стерилизационная круглая КФ-3	шт.	1
Б/П	23	Коробка стерилизационная круглая КФ-6	шт.	1
Б/П	24	Подставка для стерилизационных коробок	шт.	1
Б/П	25	Дозатор для дезинфицирующих средств настенный локтевой	шт.	1
Б/П	26	Корзина для мусора 20 л	шт.	1
Б/П	27	Деструктор игл для разрушения игл одноразовых шприцев	шт.	1
Б/П	28	Дозатор для жидкого мыла настенный из ударопрочного пластика, 500мл	шт.	1
Б/П	29	Диспенсер для полотенец	шт.	1
Б/П	30	Тележка, 440х420х950 мм, из нержавеющей стали для транспортировки отходов для одного мешка с крышкой и педалью.	шт.	1
Б/П	31	Тележка для размещения контейнеров ТК-01-"КРОНТ" (контейнеры КДС в комплект не входят)	шт.	1
Б/П	32	Ножницы для перевязочного материала прямые длиной 235 мм	шт.	1
		Контейнеры полимерные "КДС-3" с перфорированным поддоном и крышкой		

135. Кабинет врача-педиатра



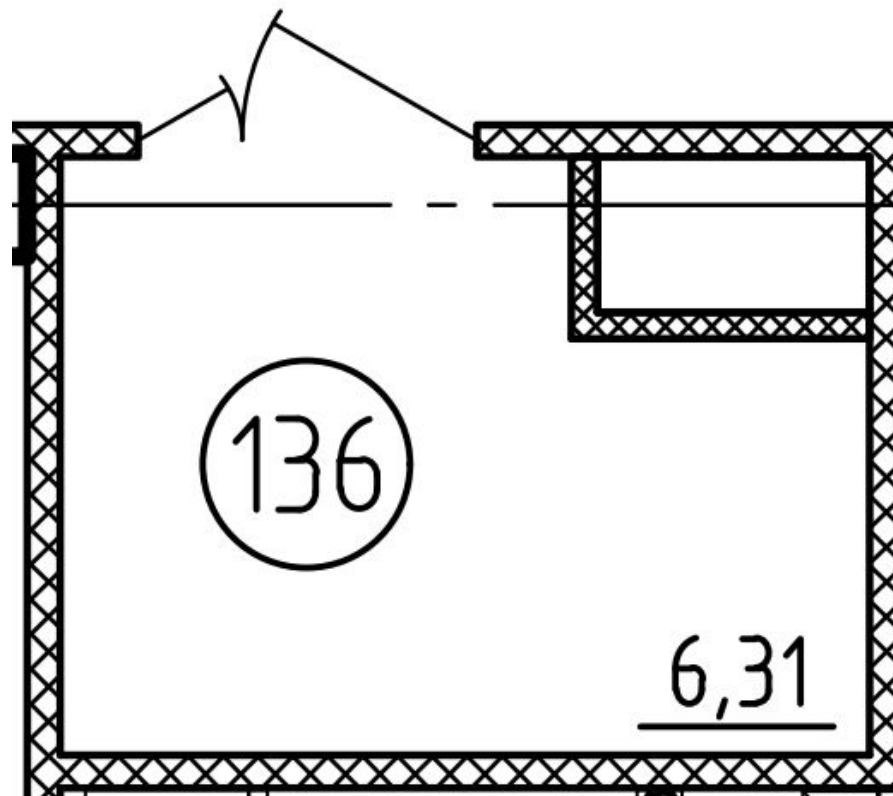
135. Кабинет врача-педиатра

Позиция	№ п/п	Наименование и техническая характеристика	Ед. изм.	Кол-во
и01	1	Весы напольные медицинские электронные с ростомером	шт.	1
и02	2	Ширма медицинская , 3-х секционная	шт.	1
и69	3	Стол инструментальный	шт.	1
и81	4	Лампа настольная	шт.	2
м165	5	Шкаф медицинский одностворчатый с распашными дверьми и полками. Размер шкафа 500x495x1860 мм. Верхняя секция стекло в металлическом обрамлении, нижняя секция с металлической дверцей.	шт.	1
м166	6	Шкаф медицинский одностворчатый с распашными дверьми и полками. Размер шкафа 500x495x1860 мм. Верхняя и нижняя секция с металлическими дверцами.	шт.	1
м362	7	Стол письменный с выкатной тумбой (комплект). Размер стола письменного 1400x700x750 мм. Выполнен из ЛДСП "Эгер HQ" высокой плотности с пластиковым покрытием. Столешница рабочей поверхности толщиной 25 мм с отверстием для коммуникаций, экран толщиной 16 мм. На металлических опорах, окрашенных порошковой краской. Тумба выкатная, размер 450x400x560 мм, на 4-х колесиках.	шт.	2
м37	8	Стул полумягкий на металлокаркасе, материал обивки эко-кожа	шт.	2
м372	9	Кресло поворотное, механизм «газ-лифт», хромированное пятилучье с колесами в пластиковом кожухе. Материал обивки эко-кожа.	шт.	2
м47	10	Кушетка медицинская смотровая, 1900x620x570мм	шт.	1
				57

135. Кабинет врача-педиатра

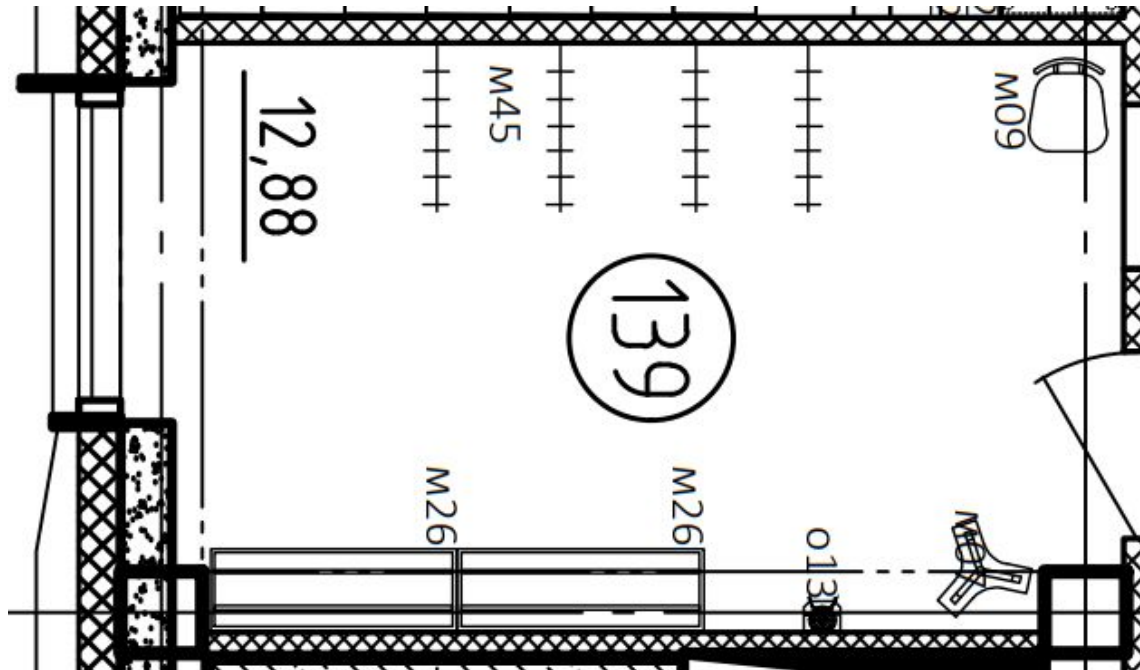
Позиция	№ п/п	Наименование и техническая характеристика	Ед. изм.	Кол-во
Б/П	15	Контейнеры полимерные "КДС-5" с перфорированным поддоном и крышкой для предстерилизационной очистки, химической дезинфекции и стерилизации медицинских изделий	шт.	1
Б/П	16	Дозатор для жидкого мыла настенный из ударопрочного пластика, 500мл	шт.	1
Б/П	17	Диспенсер для полотенец	шт.	1
Б/П	18	Прибор для измерения артериального давления	шт.	1
Б/П	19	Стетофонендоскоп	шт.	1
Б/П	20	Термометр медицинский электронный	шт.	1
Б/П	21	Дозатор для дезинфицирующих средств настенный локтевой	шт.	1
Б/П	22	Термометр инфракрасный бесконтактный	шт.	1
Б/П	23	Динамометр кистевой 2-х видов (для детей разных возрастов)	шт.	1
Б/П	24	Плантограф компьютерный	шт.	1
Б/П	25	Лента сантиметровая	шт.	1
Б/П	26	Молоток неврологический	шт.	1
Б/П	27	Оториноскоп с набором воронок	шт.	1
Б/П	28	Проектор знаков автоматический	шт.	1

136. Помещение хранения каталок и кресел-колясок



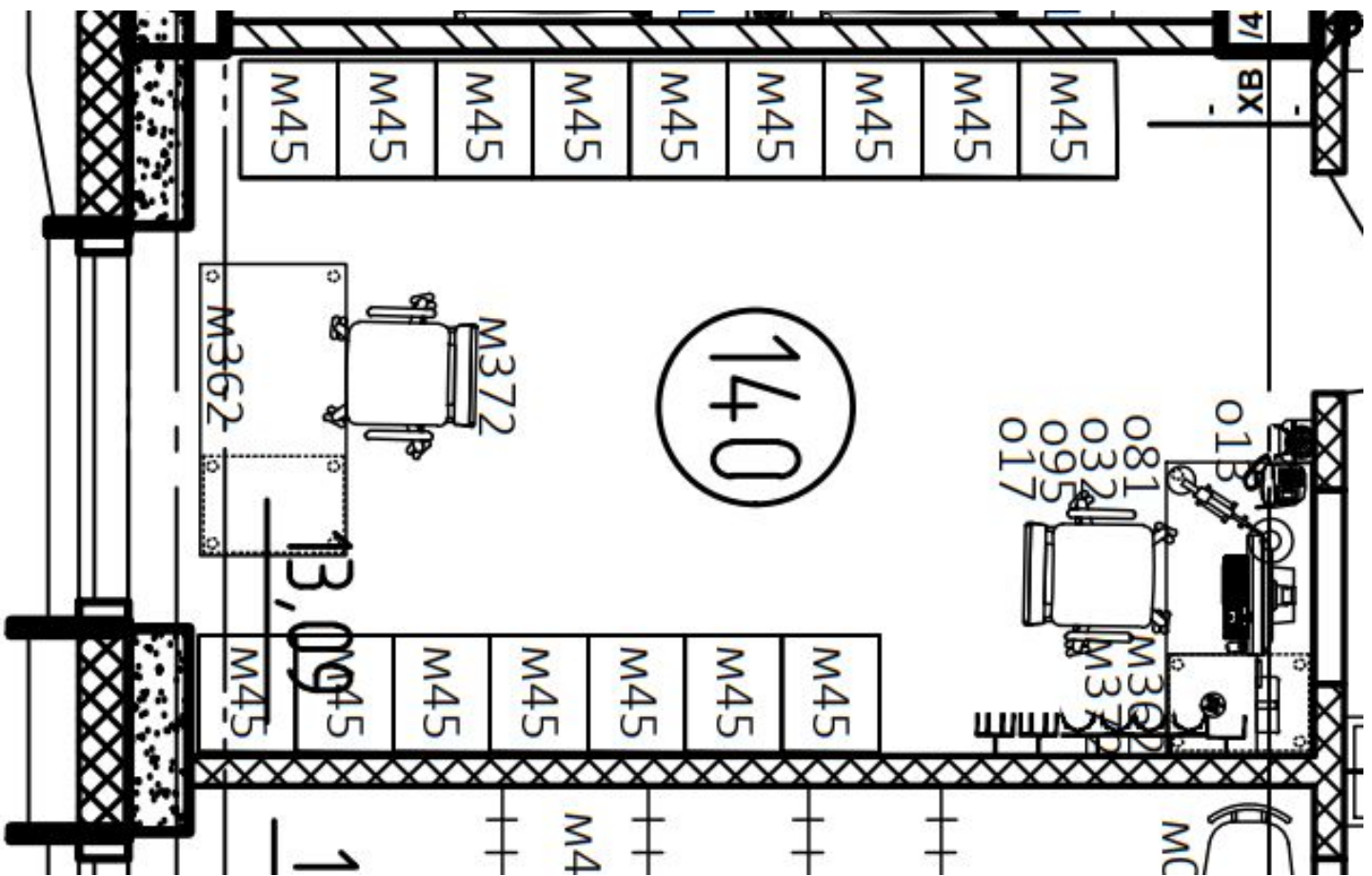
Позиция	№ п/п	Наименование и техническая характеристика	Ед. изм.	Кол-во
Б/П	1	Тележка для перевозки больных со съемной панелью с подголовником	шт.	1
Б/П	2	Носилки медицинские	шт.	1

139. Гардероб верхней одежды



Позиция	№ п/п	Наименование и техническая характеристика	Ед. изм.	Кол-во
m07	1	Вешалка напольная	шт.	1
m09	2	Стул полумягкий на металлокаркасе, материал обивки эко-кожа	шт.	1
m26	3	Подставка для обуви металлическая	шт.	5
m45	4	Вешалка гардеробная на 10 мест; 10 крючков 1200x600x1800(h) мм. Надежное основание за счет расположенных под прямым углом металлических опор. Конструкция – сборно-разборная. Материал сделан из	шт.	5

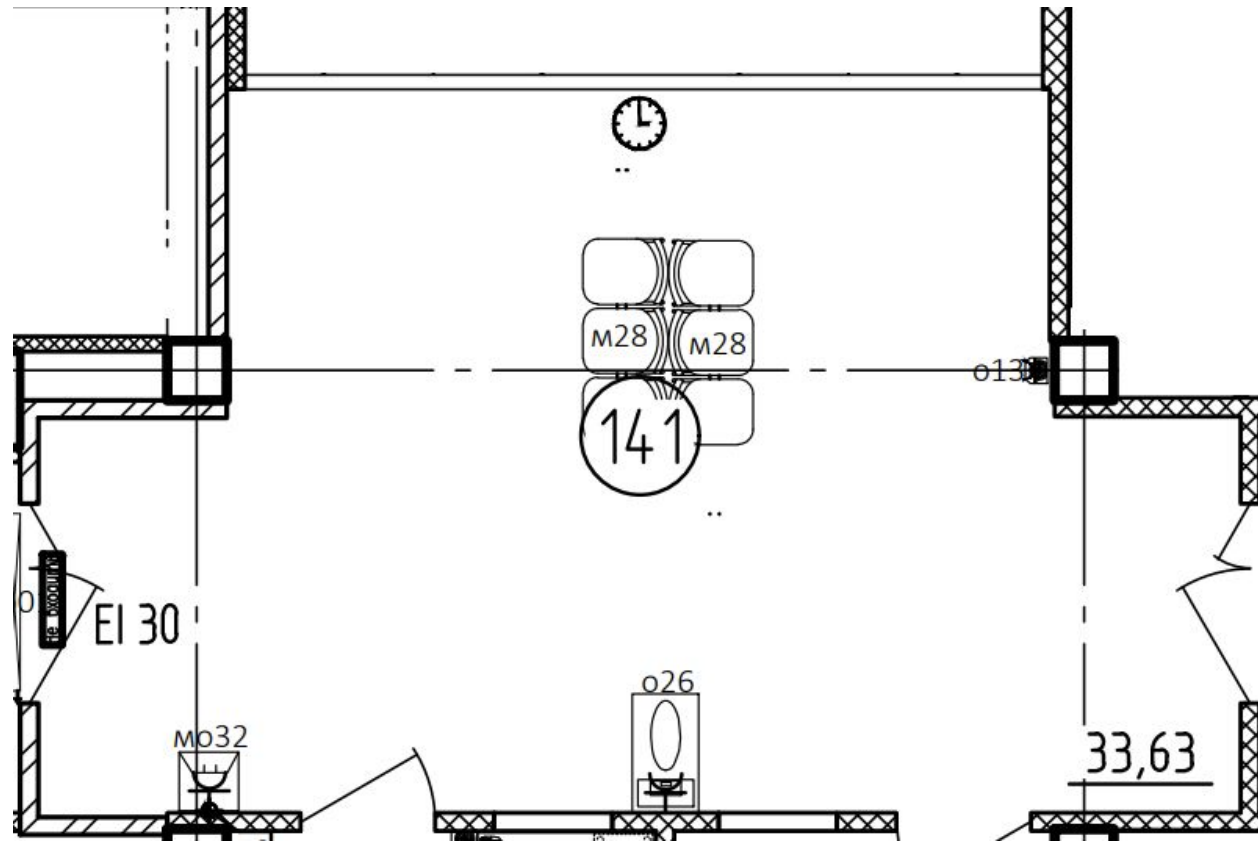
140. Помещение регистратуры



140. Помещение регистратуры

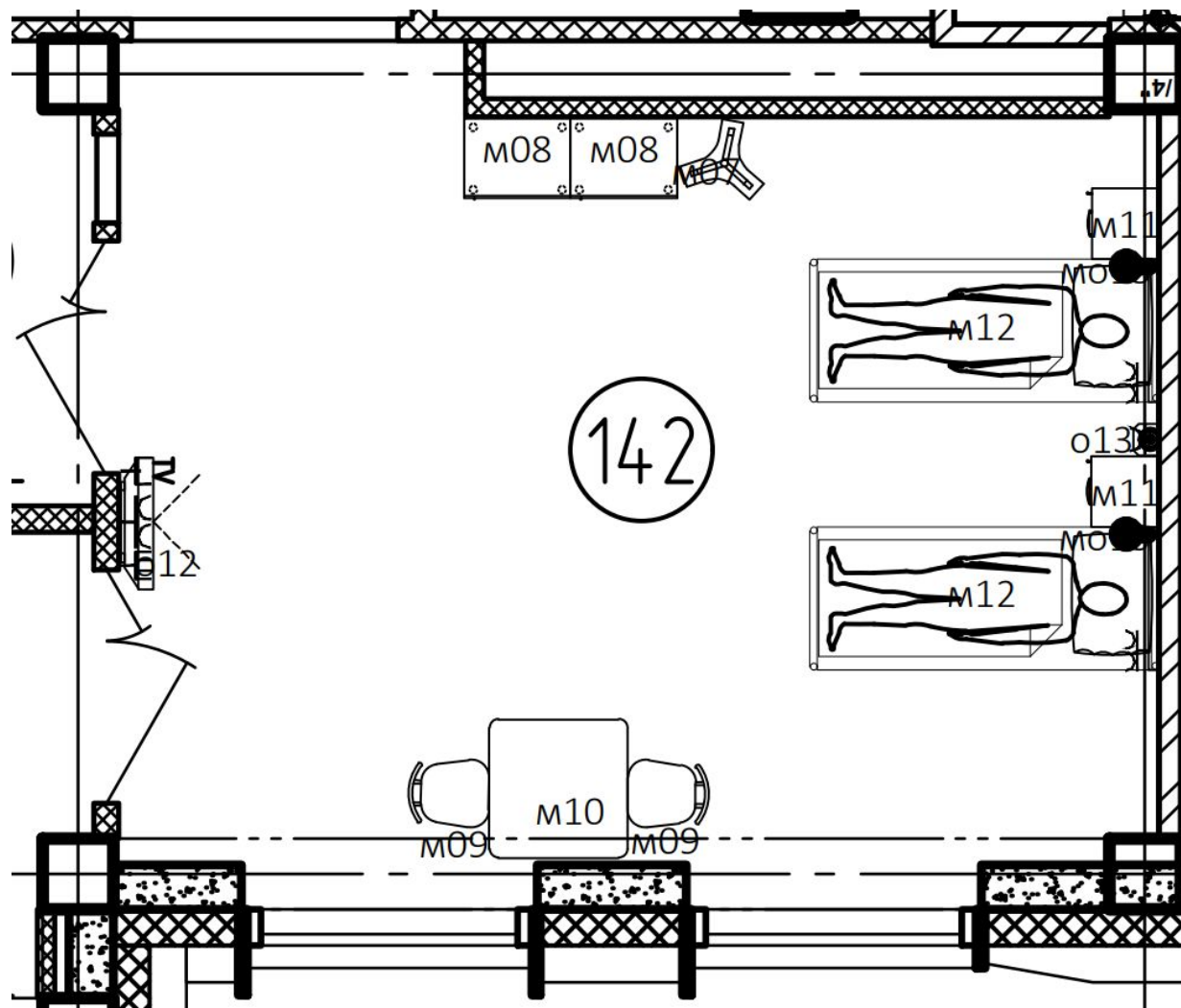
Позиция	№ п/п	Наименование и техническая характеристика	Ед. изм.	Кол-во
м362	1	Стол письменный с выкатной тумбой (комплект). Размер стола письменного 1200x600x750 мм. Выполнен из ЛДСП "Эгер HQ" высокой плотности. Столешница рабочей поверхности толщиной 25 мм, экран толщиной 16 мм. Тумба выкатная, размер 450x400x560 мм, на 4-х колесиках.	шт.	2
м372	2	Кресло поворотное, механизм «газ-лифт», хромированное пятилучье с колесами в пластиковом кожухе. Материал обивки эко-кожа.	шт.	2
м45	3	Шкаф для хранения с ячейками. Размер 1044x380x1850 мм. Корпус выполнен из ЛДСП "Эгер HQ" высокой плотности толщиной 18 мм. Задняя стенка из ЛДСП "Эгер HQ" высокой плотности толщиной 16 мм. Опора металлическая, цельносварная, п-образная, высота 150 мм.	шт.	7
о13	4	Облучатель-рециркулятор воздуха УФ-бактерицидный настенный, 220В	шт.	1
о81	5	Лампа настольная	шт.	1

141. Вестибюль



Позиция	№ п/п	Наименование и техническая характеристика	Ед. изм.	Кол-во
м28	1	3-х местная диванная секция без подлокотников. Размер 1560x720x730 мм. Материал обивки эко-кожа.	шт.	8
мо32	2	Пурифайер	шт.	1
о13	3	Облучатель-рециркулятор воздуха УФ-бактерицидный настенный, 220В	шт.	1

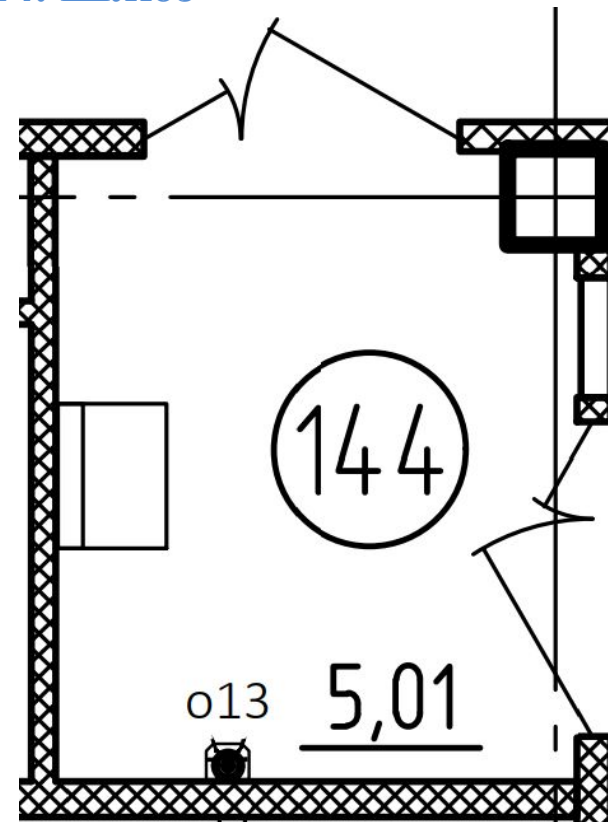
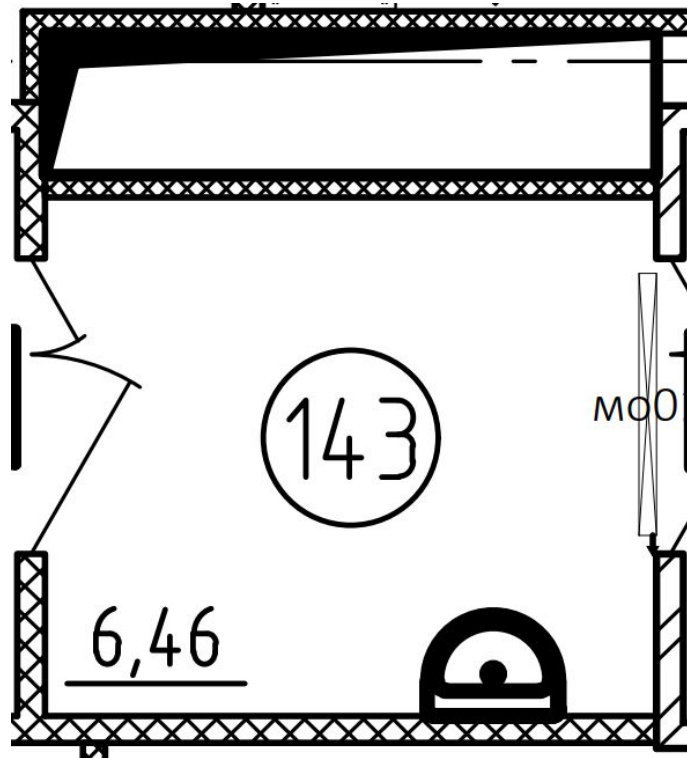
142. Изоляционная палата на 2 койки



142. Изоляционная палата на 2 койки

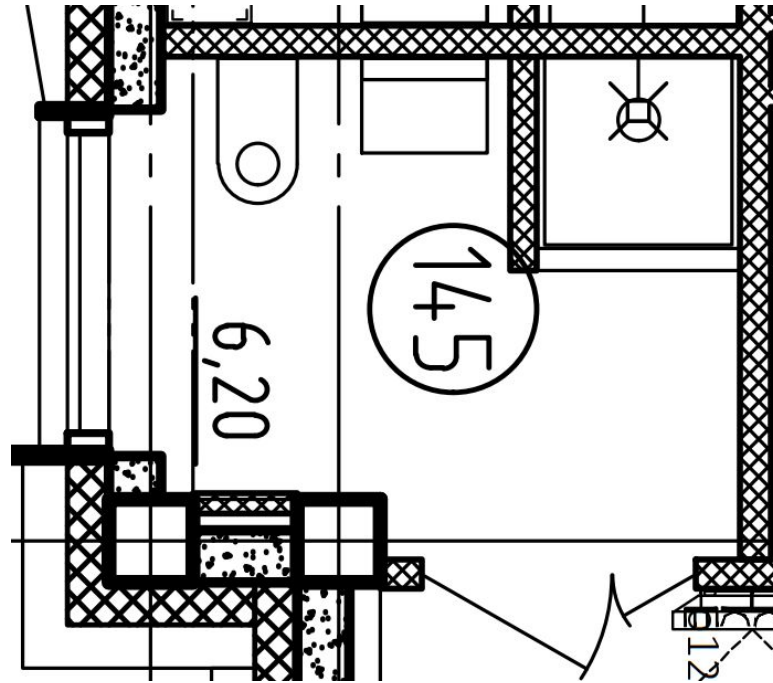
Позиция	№ п/п	Наименование и техническая характеристика	Ед. изм.	Кол-во
м07	1	Вешалка напольная	шт.	1
м08	2	Гардеробная секция для одежды с полками. Размер 400x600x1750 мм. Корпус выполнен из ЛДСП "Эгер HQ" высокой плотности толщиной 18 мм. Задняя стенка и полка выполнены из ЛДСП "Эгер HQ" высокой плотности толщиной 16 мм. Фасад с пластиковым покрытием. Опора металлическая, цельносварная, п-образная, высота 150 мм.	шт.	2
м09	3	Стул полумягкий на металлокаркасе, материал обивки эко-кожа	шт.	2
м10	4	Стол обеденный. Размер 800x800x750 мм. Столешница выполнена из ЛДСП "Эгер HQ" высокой плотности толщиной 25 мм с пластиковым покрытием. Опора металлическая, выполнена из трубы квадратного сечения, окрашена порошковой краской.	шт.	1
м11	5	Тумба прикроватная мобильная с нишей, размер 400x400x750 мм, на четырех колесных опорах. Столешница постформинг. Фасад с пластиковым покрытием. Врезная ручка-раковина.	шт.	2
м12	6	Кровать функциональная, боковое ограждение, матрас медицинский	шт.	2
		Консоль медицинская световая палатная с комплектом двухполюсных		2

143. Шлюз, 144. Шлюз



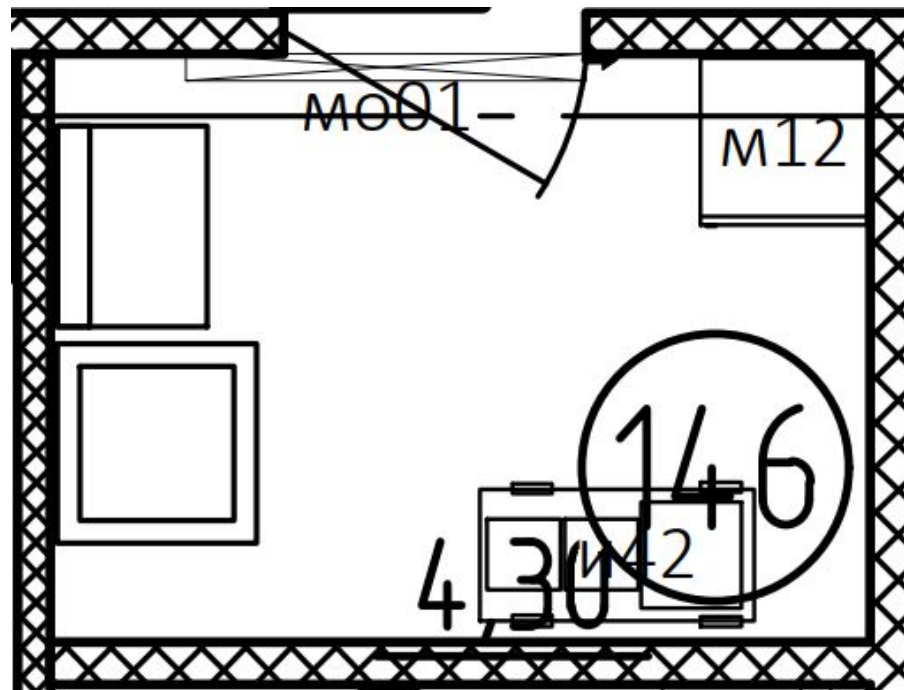
Позиция	№ п/п	Наименование и техническая характеристика	Ед. изм.	Кол-во
мо01	1	Облучатель УФ-бактерицидный двухламповый настенный, 220В	шт.	2
Б/П	2	Корзина для мусора 20 л	шт.	2
Б/П	3	Диспенсер для полотенец	шт.	2

145. Санузел



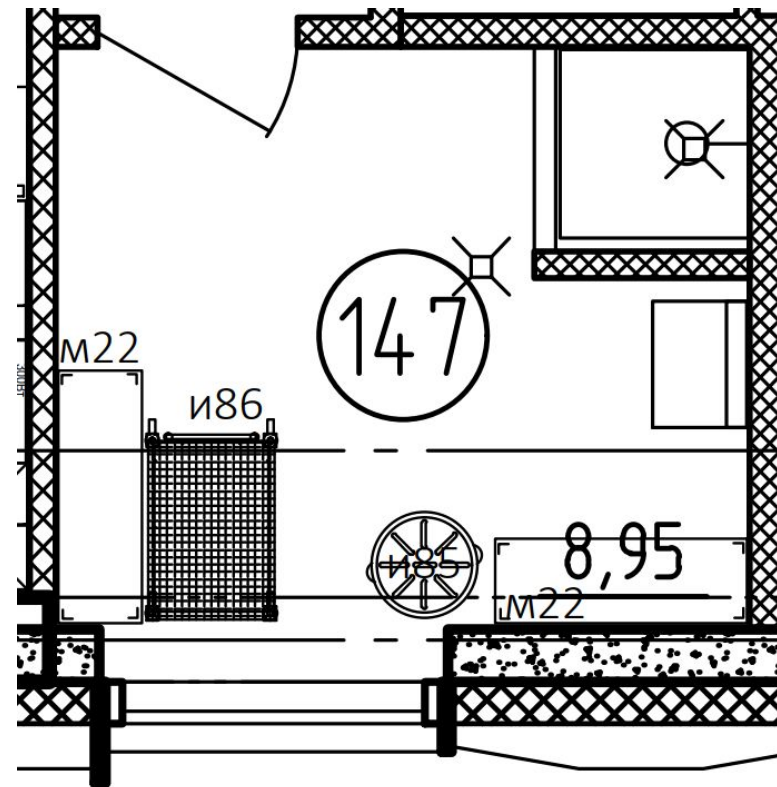
Позиция	№ п/п	Наименование и техническая характеристика	Ед. изм.	Кол-во
Б/П	1	Коврик для душа	шт.	1
Б/П	2	Полочка для душа	шт.	1
Б/П	3	Вешалка для полотенец	шт.	1
Б/П	4	Ёршик для унитаза	шт.	1
Б/П	5	Держатель для туалетной бумаги	шт.	1
Б/П	6	Дозатор для жидкого мыла настенный из ударопрочного пластика, 500мл	шт.	1

146. Кладовая хранения уборочного инвентаря



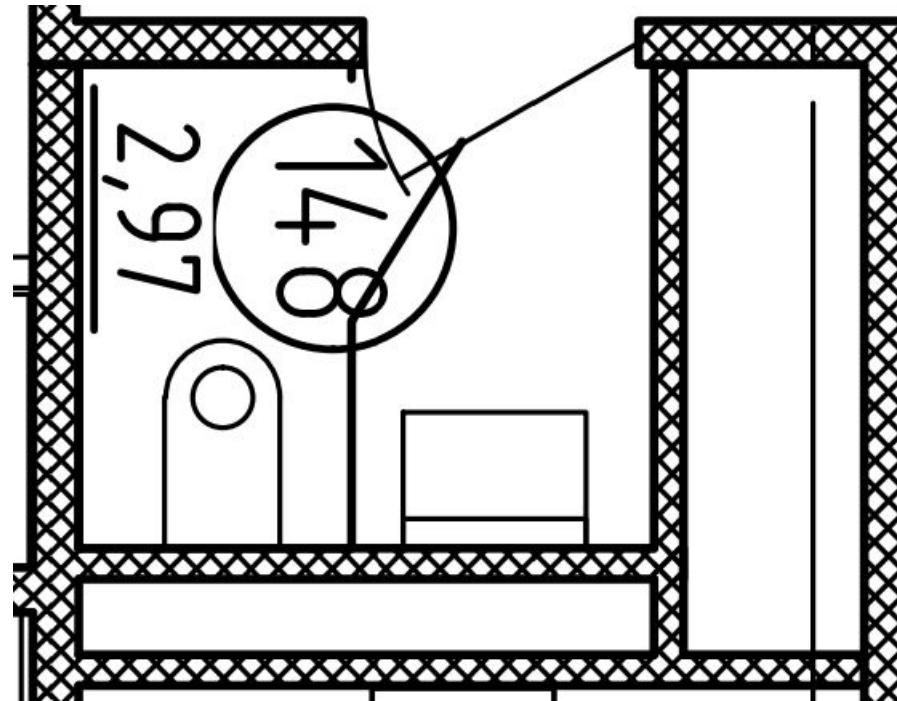
Позиция	№ п/п	Наименование и техническая характеристика	Ед. изм.	Кол-во
и42	1	Тележка сервисная многофункциональная	шт.	1
м12	2	Шкаф, 500*400*1750 мм, для уборочного инвентаря	шт.	1
мо01	3	Облучатель УФ-бактерицидный двухламповый настенный, 220В	шт.	1
Б/П	4	Дозатор для жидкого мыла настенный из ударопрочного пластика, 500мл	шт.	1
Б/П	5	Распылитель дезинфекционный для жидкостей	шт.	1

147. Санитарная комната (временное хранение грязного белья)



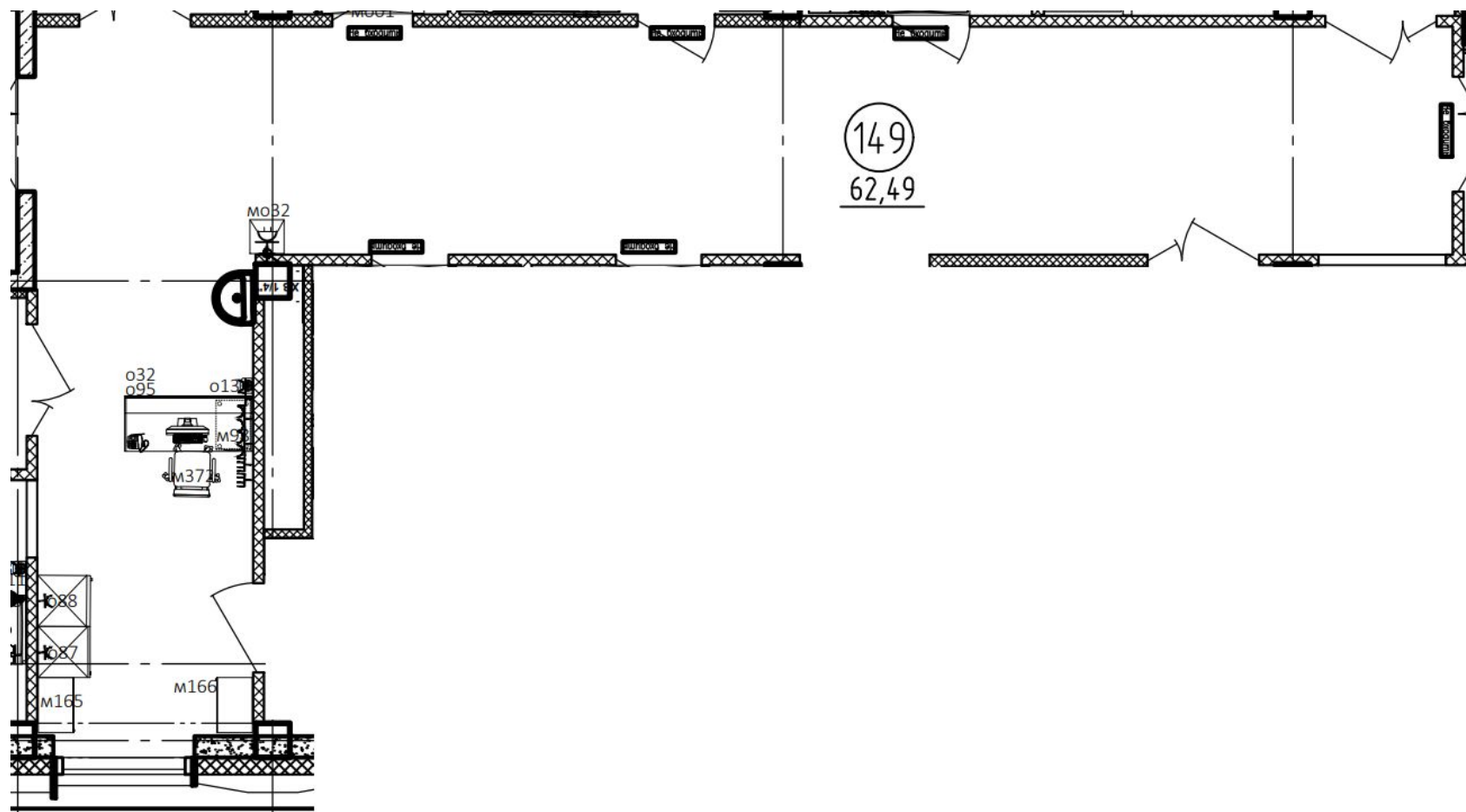
Позиция	№ п/п	Наименование и техническая характеристика	Ед. изм.	Кол-во
и85	1	Контейнер для медицинских отходов 35 л	шт.	1
и86	2	Тележка сетчатая. Размеры: 840x400x955 мм	шт.	1
м22	3	Стеллаж металлический	шт.	2
Б/П	4	Диспенсер для полотенец	шт.	1
Б/П	5	Корзина для мусора 20 л	шт.	1

148. Санузел



Позиция	№ п/п	Наименование и техническая характеристика	Ед. изм.	Кол-во
Б/П	1	Корзина для мусора 20 л	шт.	1
Б/П	2	Держатель для туалетной бумаги	шт.	1
Б/П	3	Диспенсер для полотенец	шт.	1
Б/П	4	Дозатор для жидкого мыла настенный из ударопрочного пластика. 500мл	шт.	1

149. Коридор



149. Коридор

Позиция	№ п/п	Наименование и техническая характеристика	Ед. изм.	Кол-во
м165	1	Шкаф медицинский одностворчатый с распашными дверьми и полками. Размер шкафа 500x495x1860 мм. Верхняя секция стекло в металлическом обрамлении, нижняя секция с металлической дверцей.	шт.	1
м166	2	Шкаф медицинский одностворчатый с распашными дверьми и полками. Размер шкафа 500x495x1860 мм. Верхняя и нижняя секция с металлическими дверцами.	шт.	1
м372	3	Кресло поворотное, механизм «газ-лифт», хромированное пятилучье с колесами в пластиковом кожухе. Материал обивки эко-кожа.	шт.	1
м98	4	Пост медицинской сестры с выкатной тумбой	шт.	1
мо32	5	Пурифайер	шт.	1
о13	6	Облучатель-рециркулятор воздуха УФ-бактерицидный настенный, 220В	шт.	1
о87	7	Холодильник фармацевтический. 250л, 600x610x1300мм, 220В	шт.	1
о88	8	Холодильник фармацевтический. 250л, 600x610x1300мм, 220В	шт.	1
Б/П	9	Стетфонендоскоп	шт.	1
Б/П	10	Прибор для измерения артериального давления	шт.	1
Б/П	11	Дозатор для дезинфицирующих средств настенный локтевой	шт.	1
Б/П	12	Корзина для мусора 20 л	шт.	1
Б/П	13	Диспенсер для полотенец	шт.	1

150. Процедурный кабинет

Позиция	№ п/п	Наименование и техническая характеристика	Ед. изм.	Кол-во
м362	5	Стол письменный с выкатной тумбой (комплект). Размер стола письменного 1200x600x750 мм. Выполнен из ЛДСП "Эгер HQ" высокой плотности с пластиковым покрытием. Столешница рабочей поверхности толщиной 25 мм с отверстием для коммуникаций, экран толщиной 16 мм. На металлических опорах, окрашенных порошковой краской. Тумба выкатная, размер 450x400x560 мм, на 4-х колесиках.	шт.	1
м37	6	Стул полумягкий на металлокаркасе, материал обивки эко-кожа	шт.	1
м372	7	Кресло рабочее, механизм «газ-лифт», хромированное пятилучье с колесами в пластиковом кожухе. Материал обивки эко-кожа.	шт.	1
м47	8	Кушетка медицинская смотровая, 1900x620x570мм	шт.	1
мо01	9	Облучатель УФ-бактерицидный двухламповый настенный, 220В	шт.	1
мо03	10	Тумба двухстворчатая, 1000*600*850 мм, мойка врезная с двумя чашами и смесителем, на четырех металлических опорах с регулировкой по высоте.	шт.	1
мо03	11	Шкаф навесной двухстворчатый, размер 1000x315x465 мм, с двумя дверками и полкой.	шт.	1
о13	12	Облучатель-рециркулятор воздуха УФ-бактерицидный настенный, 220В	шт.	1
о31	13	Камера для хранения стерильных медицинских инструментов (УФО бактерицидная)	шт.	1
о56	14	Светильник смотровой передвижной. 220В	шт.	1
о81	15	Лампа настольная	шт.	1
о87	16	Холодильник фармацевтический, 250л, 600x610x1300мм, 220В	шт.	1

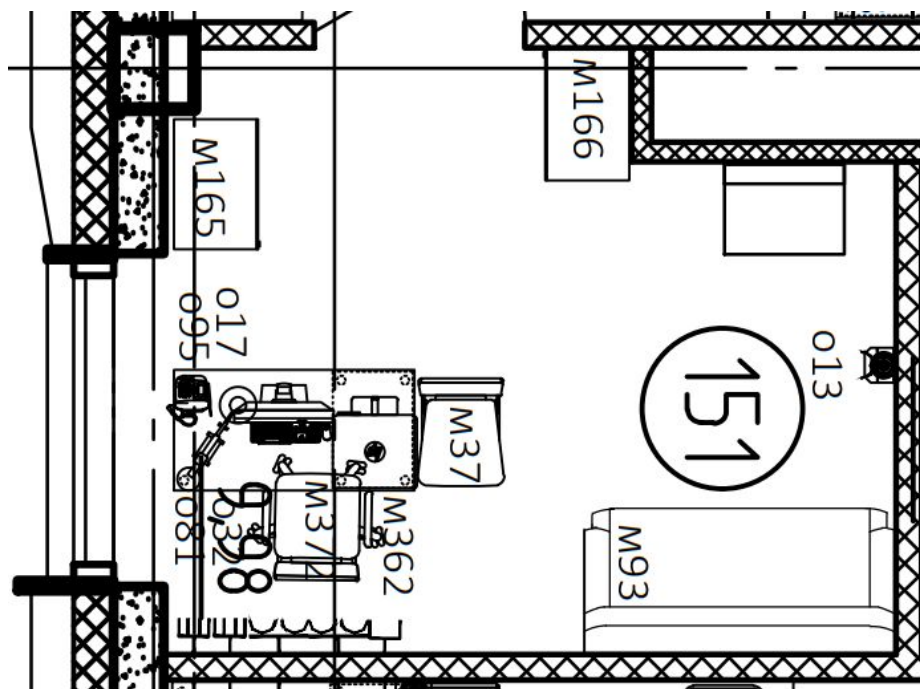
150. Процедурный кабинет

Позиция	№ п/п	Наименование и техническая характеристика	Ед. изм.	Кол-во
Б/П	21	Дозатор для жидкого мыла настенный из ударопрочного пластика, 500мл	шт.	1
Б/П	22	Диспенсер для полотенец	шт.	1
Б/П	23	Жгут кровоостанавливающий резиновый	шт.	1
Б/П	24	Коробка стерилизационная круглая КФ-3	шт.	1
Б/П	25	Коробка стерилизационная круглая КФ-6	шт.	1
Б/П	26	Кислородный ингалятор	шт.	1
Б/П	27	Деструктор игл для разрушения игл одноразовых шприцев	шт.	1
Б/П	28	Мешок Амбу	шт.	1
Б/П	29	Гигрометр психрометрический	шт.	1
Б/П	30	Стетофонендоскоп	шт.	1
Б/П	31	Прибор для измерения артериального давления	шт.	1
Б/П	32	Аптечка "Анти-Спид"	шт.	1
Б/П	33	Аптечка для оказания первой помощи работникам на предприятиях (по приказу №169н)	шт.	1
Б/П	34	Тележка для размещения контейнеров ТК-01-"КРОНТ" (контейнеры КДС в комплект не входят)	шт.	1
Б/П	35	Контейнеры полимерные "КДС-1" с перфорированным поддоном и крышкой для предстерилизационной очистки, химической дезинфекции и стерилизации медицинских изделий	шт.	72

150. Процедурный кабинет

Позиция	№ п/п	Наименование и техническая характеристика	Ед. изм.	Кол-во
Б/П	38	Набор инструментов процедурный (сборный, малый)	шт.	1
Б/П	39	Ножницы тупоконечные прямые 140 мм	шт.	1
Б/П	40	Грелка резиновая 2л	шт.	1
Б/П	41	Укладка противозидемическая	шт.	1
Б/П	42	Пинцет анатомический 200x2,5мм	шт.	2
Б/П	43	Подушка медицинская	шт.	2
Б/П	44	Подушка для забора крови	шт.	2
Б/П	45	Валик процедурный	шт.	2
Б/П	46	Валик процедурный (полувалик)	шт.	2
Б/П	47	Пузырь для льда резиновый 200 мл	шт.	2
Б/П	48	Пинцет анатомический 150x1,5мм	шт.	3
Б/П	49	Лоток прямоугольный 300 (нержавеющая сталь) без крышки	шт.	3
Б/П	50	Лоток почкообразный 160 (нержавеющая сталь)	шт.	3
Б/П	51	Лоток почкообразный 200 (нержавеющая сталь)	шт.	3
Б/П	52	Лоток прямоугольный 200 (нержавеющая сталь) без крышки	шт.	3
Б/П	53	Штатив для вливаний	шт.	2

151. Комната дежурной медсестры

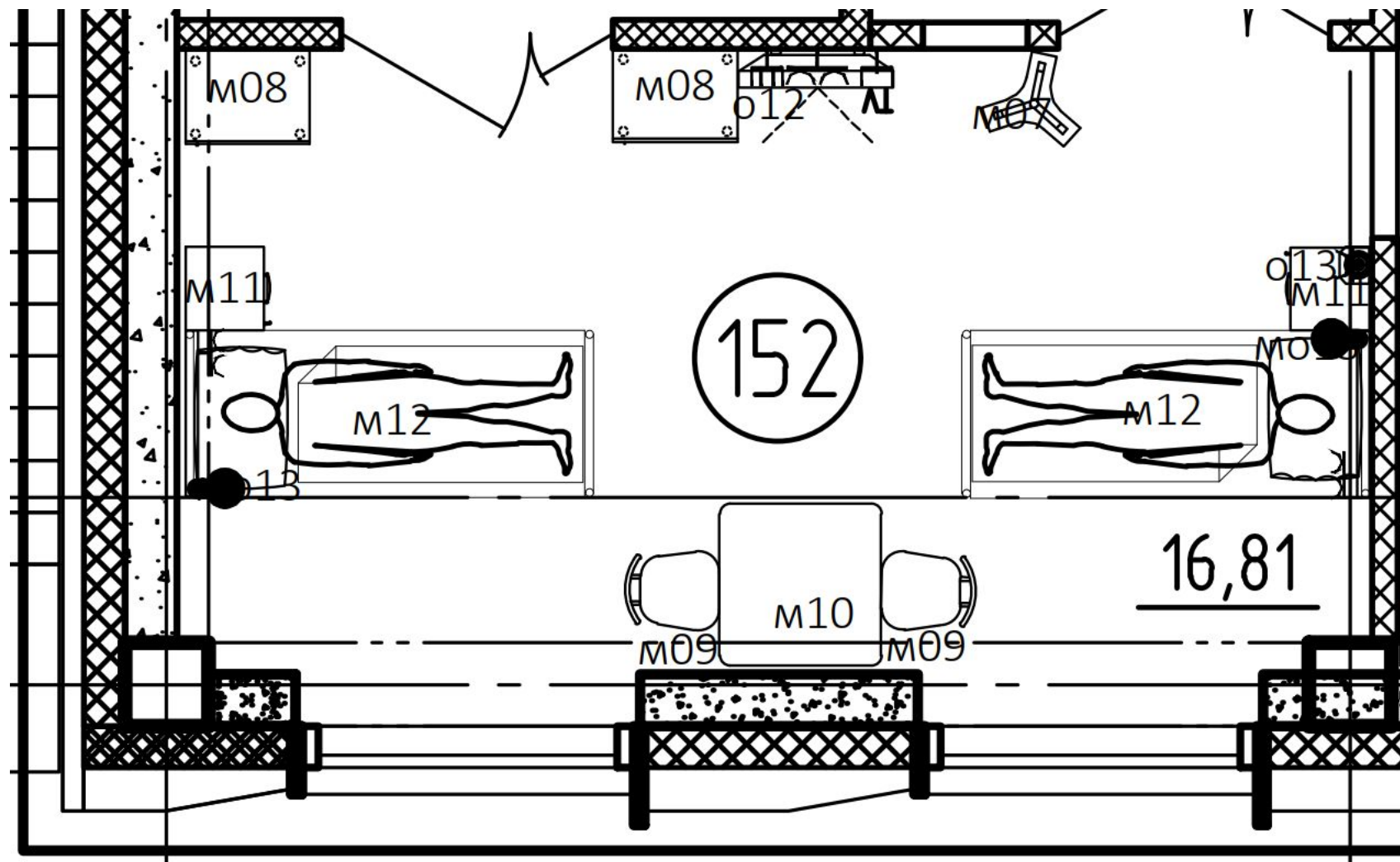


Позиция	№ п/п	Наименование и техническая характеристика	Ед. изм.	Кол-во
m165	1	Шкаф медицинский одностворчатый с распашными дверьми и полками. Размер шкафа 500x495x1860 мм. Верхняя секция стекло в металлическом обрамлении, нижняя секция с металлической дверцей.	шт.	1
m166	2	Шкаф медицинский одностворчатый с распашными дверьми и полками. Размер шкафа 500x495x1860 мм. Верхняя и нижняя секция с металлическими дверцами.	шт.	1
		Стол письменный с выкатной тумбой (комплект). Размер стола письменного 1200x600x750 мм.		77

151. Комната дежурной медсестры

Позиция	№ п/п	Наименование и техническая характеристика	Ед. изм.	Кол-во
м37	4	Стул полумягкий на металлокаркасе, материал обивки эко-кожа	шт.	1
м372	5	Кресло поворотное, механизм «газ-лифт», хромированное пятилучье с колесами в пластиковом кожухе. Материал обивки эко-кожа.	шт.	1
м93	6	Диван 3-х местный. Размер 1500x670x72 мм . Материал обивки экокожа.	шт.	1
о13	7	Облучатель-рециркулятор воздуха УФ-бактерицидный настенный, 220В	шт.	1
о81	8	Лампа настольная	шт.	1
Б/П	9	Коврик для душа	шт.	1
Б/П	10	Полочка для душа	шт.	1
Б/П	11	Вешалка для полотенец	шт.	1
Б/П	12	Контейнеры полимерные "КДС-3" с перфорированным поддоном и крышкой для предстерилизационной очистки, химической дезинфекции и стерилизации медицинских изделий	шт.	1
Б/П	13	Кружка Эсмарха	шт.	1
Б/П	14	Таз эмалированный	шт.	1
Б/П	15	Диспенсер для полотенец	шт.	1
Б/П	16	Дозатор для жидкого мыла настенный из ударопрочного пластика, 500мл	шт.	1
Б/П	17	Корзина для мусора 20 л	шт.	1
Б/П	18	Дозатор для дезинфицирующих средств настенный локтевой	шт.	1

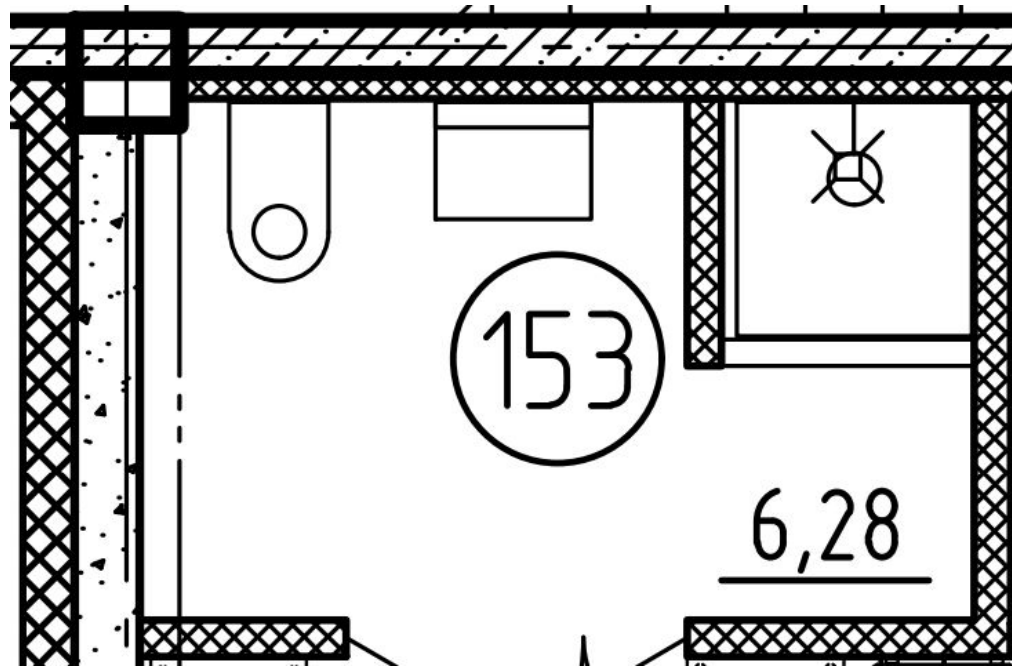
152. Изоляционная палата на 2 койки



152. Изоляционная палата на 2 койки

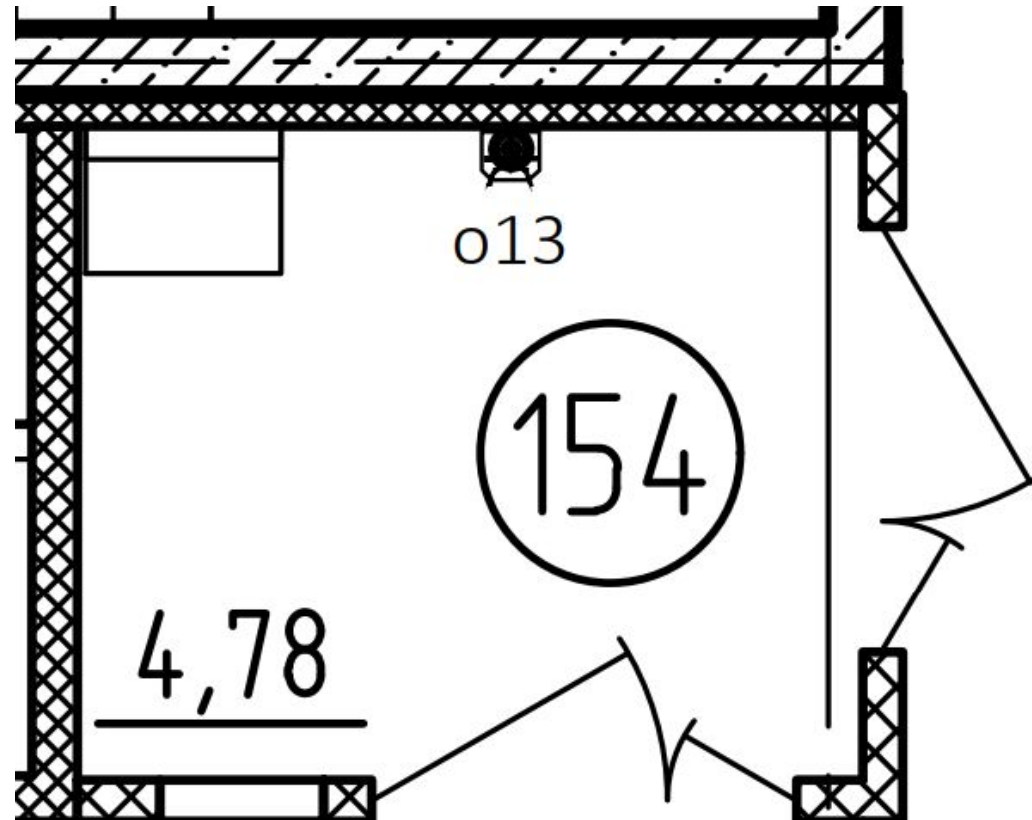
Позиция	№ п/п	Наименование и техническая характеристика	Ед. изм.	Кол-во
м07	1	Вешалка напольная	шт.	1
м08	2	Гардеробная секция для одежды с полками. Размер 400х600х1750 мм. Корпус выполнен из ЛДСП "Эгер HQ" высокой плотности толщиной 18 мм. Задняя стенка и полка выполнены из ЛДСП "Эгер HQ" высокой плотности толщиной 16 мм. Фасад с пластиковым покрытием. Опора металлическая, цельносварная, п-образная, высота 150 мм.	шт.	2
м09	3	Стул полумягкий на металлокаркасе, материал обивки эко-кожа	шт.	2
м10	4	Стол обеденный. Размер 800х800х750 мм. Столешница выполнена из ЛДСП "Эгер HQ" высокой плотности толщиной 25 мм с пластиковым покрытием. Опора металлическая, выполнена из трубы квадратного сечения, окрашена порошковой краской.	шт.	1
м11	5	Тумба прикроватная мобильная с нишей, размер 400х400х750 мм, на четырех колесных опорах. Столешница постформинг. Фасад с пластиковым покрытием. Врезная ручка-раковина.	шт.	2
м12	6	Кровать функциональная, боковое ограждение, матрас медицинский	шт.	2
м013	7	Консоль медицинская световая палатная с комплектом двухполюсных розеток без гнездных клемм, 800х180х80 мм.	шт.	80 2

153. Санузел



Позиция	№ п/п	Наименование и техническая характеристика	Ед. изм.	Кол-во
Б/П	1	Коврик для душа	шт.	1
Б/П	2	Полочка для душа	шт.	1
Б/П	3	Вешалка для полотенец	шт.	1
Б/П	4	Ёршик для унитаза	шт.	1
Б/П	5	Корзина для мусора 20 л	шт.	1
Б/П	6	Держатель для туалетной бумаги	шт.	1

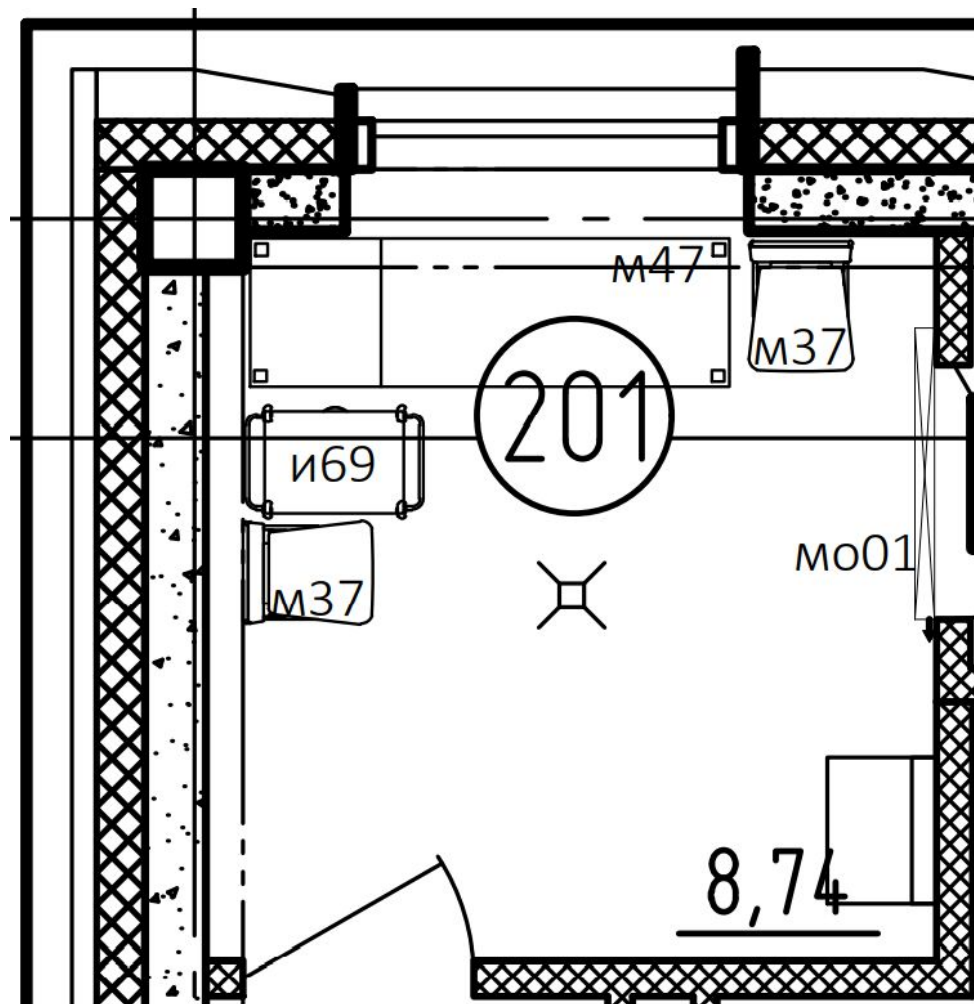
154. Шлюз



Позиция	№ п/п	Наименование и техническая характеристика	Ед. изм.	Кол-во
o13	1	Облучатель-рециркулятор воздуха УФ-бактерицидный настенный, 220В	шт.	1
Б/П	2	Диспенсер для полотенец	шт.	1
Б/П	3	Корзина для мусора 20 л	шт.	1

2 этаж

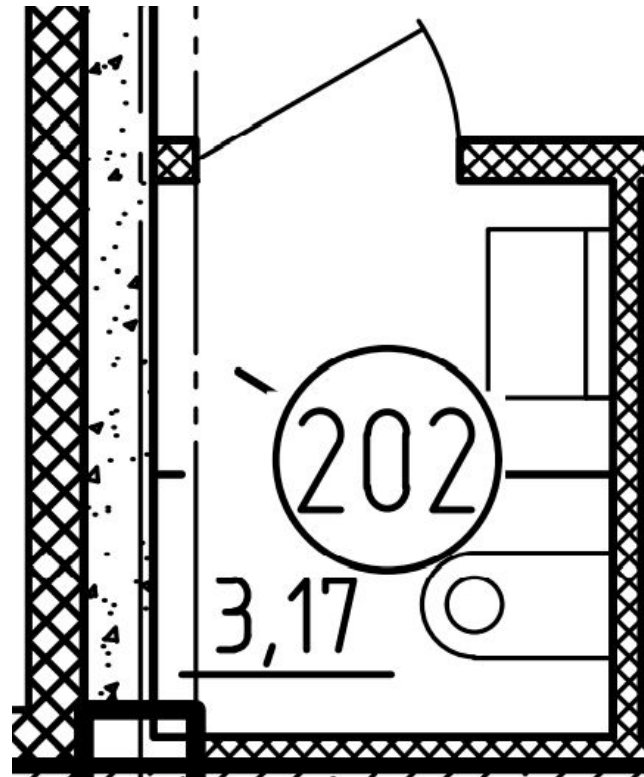
201. Клизменная



201. Клизменная

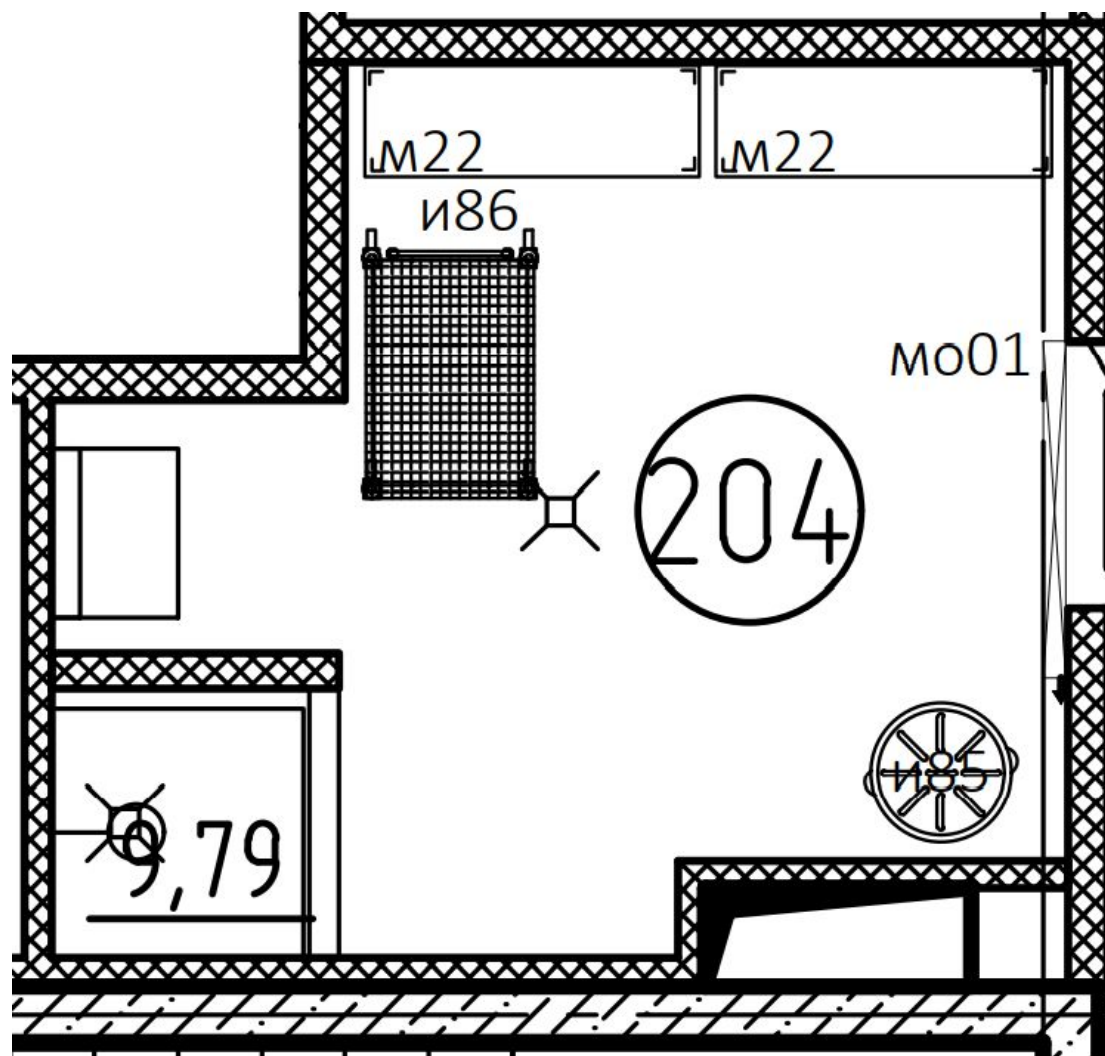
Позиция	№ п/п	Наименование и техническая характеристика	Ед. изм.	Кол-во
и69	1	Стол инструментальный	шт.	1
м37	2	Стул полумягкий на металлокаркасе, материал обивки эко-кожа	шт.	2
м47	3	Кушетка медицинская смотровая, 1900x620x570мм	шт.	1
мо01	4	Облучатель УФ-бактерицидный двухламповый настенный, 220В	шт.	1
Б/П	5	Корзина для мусора 20 л	шт.	1
Б/П	6	Дозатор для жидкого мыла настенный из ударопрочного пластика, 500мл	шт.	1
Б/П	7	Диспенсер для полотенец	шт.	1
Б/П	8	Держатель для туалетной бумаги	шт.	1
Б/П	9	Таз эмалированный	шт.	1
Б/П	10	Кружка Эсмарха	шт.	1
Б/П	11	Контейнеры полимерные "КДС-3" с перфорированным поддоном и крышкой для предстерилизационной очистки, химической дезинфекции и стерилизации медицинских изделий	шт.	1
Б/П	12	Контейнеры полимерные "КДС-5" с перфорированным поддоном и крышкой для предстерилизационной очистки, химической дезинфекции и	шт.	2

202. Санузел



Позиция	№ п/п	Наименование и техническая характеристика	Ед. изм.	Кол-во
Б/П	1	Держатель для туалетной бумаги	шт.	1
Б/П	2	Ёршик для унитаза	шт.	1
Б/П	3	Корзина для мусора 20 л	шт.	1
Б/П	4	Дозатор для жидкого мыла настенный из ударопрочного пластика, 500мл	шт.	1

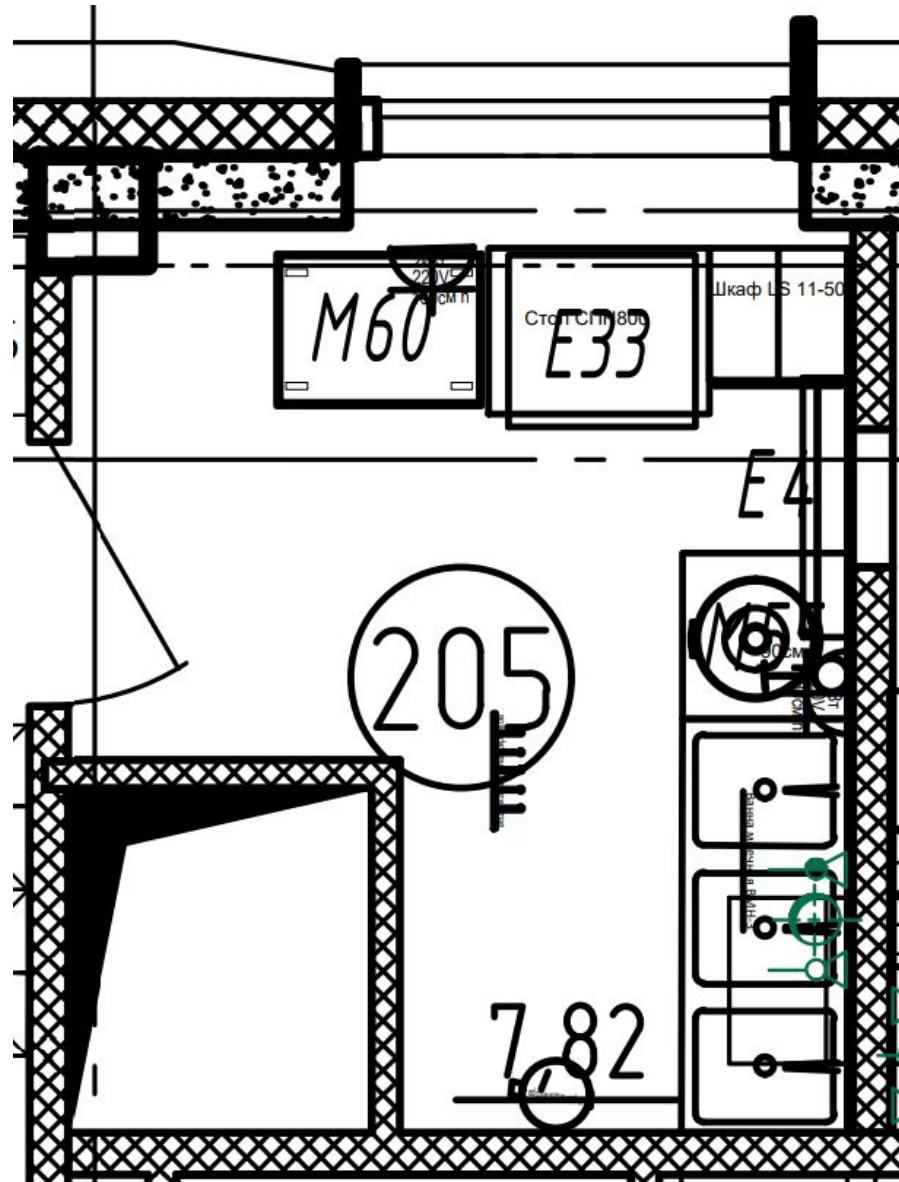
204. Санитарная комната



204. Санитарная комната

Позиция	№ п/п	Наименование и техническая характеристика	Ед. изм.	Кол-во
и85	1	Контейнер для медицинских отходов 35 л	шт.	1
и86	2	Тележка сетчатая. Размеры: 840x400x955 мм	шт.	1
м22	3	Стеллаж металлический	шт.	2
мо01	4	Облучатель УФ-бактерицидный двухламповый настенный, 220В	шт.	1
Б/П	5	Дозатор для жидкого мыла настенный из ударопрочного пластика, 500мл	шт.	1
Б/П	6	Диспенсер для полотенец	шт.	1
Б/П	7	Корзина для мусора 20 л	шт.	1

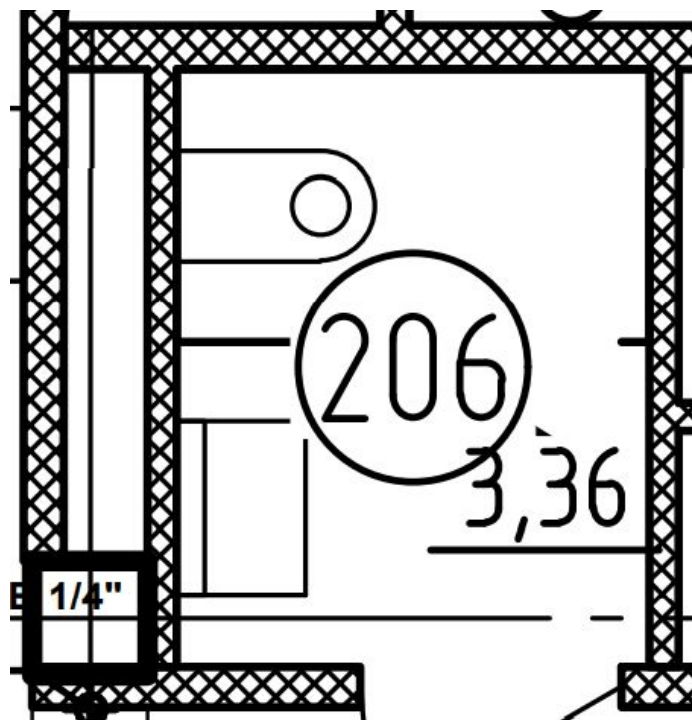
205. Моечная



205. Моечная

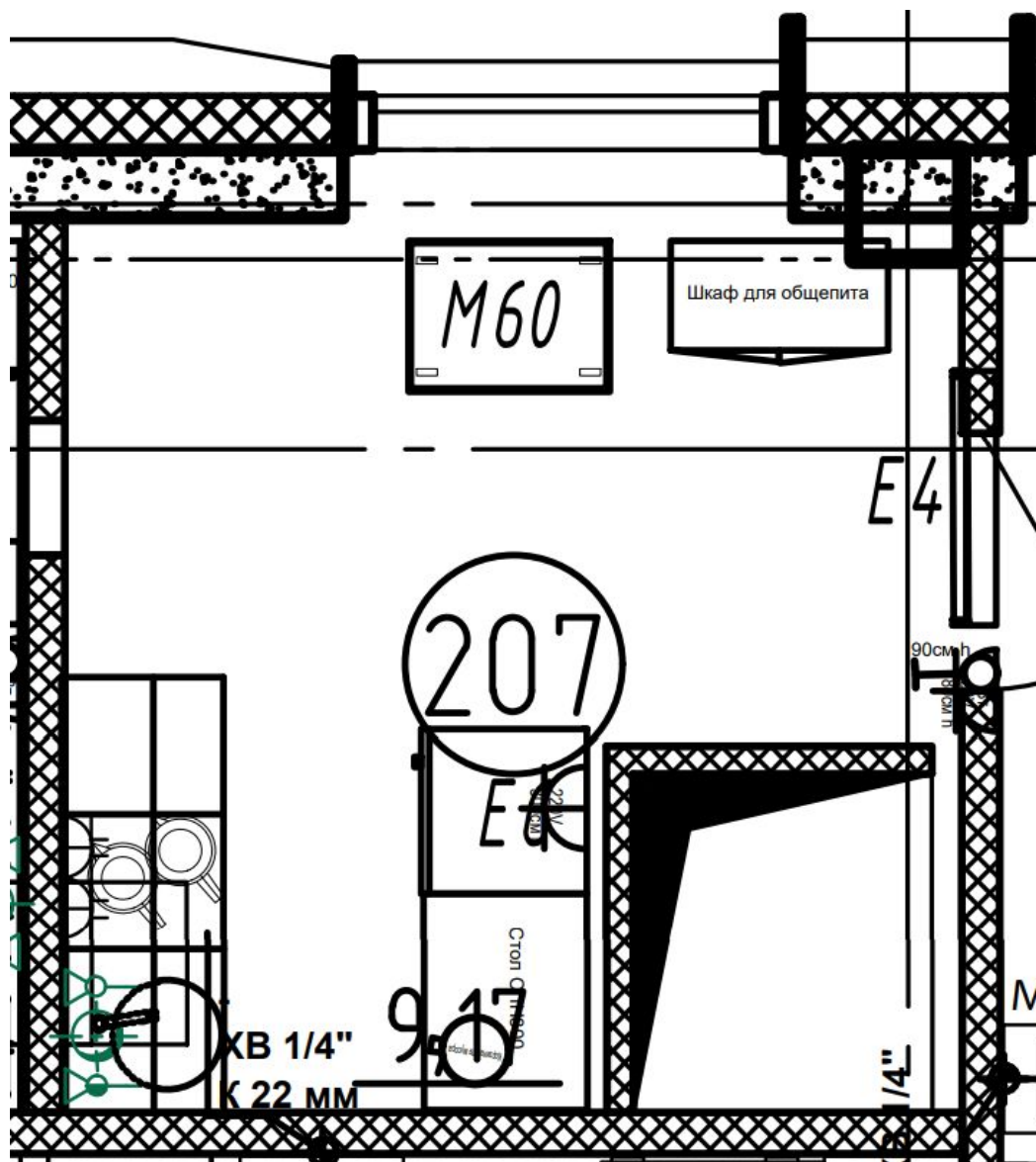
Позиция	№ п/п	Наименование и техническая характеристика	Ед. изм.	Кол-во
E4	1	Облучатель ультрафиолетовый бактерицидный настенный, 220В	шт.	1
M20	2	Шкаф, 500*400*1750 мм, для уборочного инвентаря	шт.	1
E33	3	Шкаф сушильный	шт.	1
M56	4	Стол производственный, 800*600*850 мм, разборный без борта, без полки, на 4 опорах с регулировкой по высоте	шт.	1
M38.5	5	Ванна моечная, 1500х600х850, трехсекционная, нерж.сталь. Смеситель для умывальника локтевой настольный - 2шт, смеситель с выдвижной лейкой - 1шт.	шт.	1
M55	6	Стол производственный, 600*600*850 мм, разборный для сбора отходов без борта, без полки, на 4 опорах с регулировкой по высоте, усиливающая обвязка по трем сторонам.	шт.	1
M60	7	Тележка, 800*500*930 мм, 2 поддона, нерж. сталь	шт.	1
б/п	8	Бак с крышкой (60 л)	шт.	1
б/п	9	Ведро для мусора с педалью	шт.	1
б/п	10	Вешалка для полотенец	шт.	1
		Дозатор для жидкого мыла настенный из ударопрочного пластика		

206. Санузел



Позиция	№ п/п	Наименование и техническая характеристика	Ед. изм.	Кол-во
Б/П	1	Дозатор для жидкого мыла настенный из ударопрочного пластика, 500мл	шт.	1
Б/П	2	Диспенсер для полотенец	шт.	1
Б/П	3	Ёршик для унитаза	шт.	1
Б/П	4	Корзина для мусора 20 л	шт.	1 ⁹¹

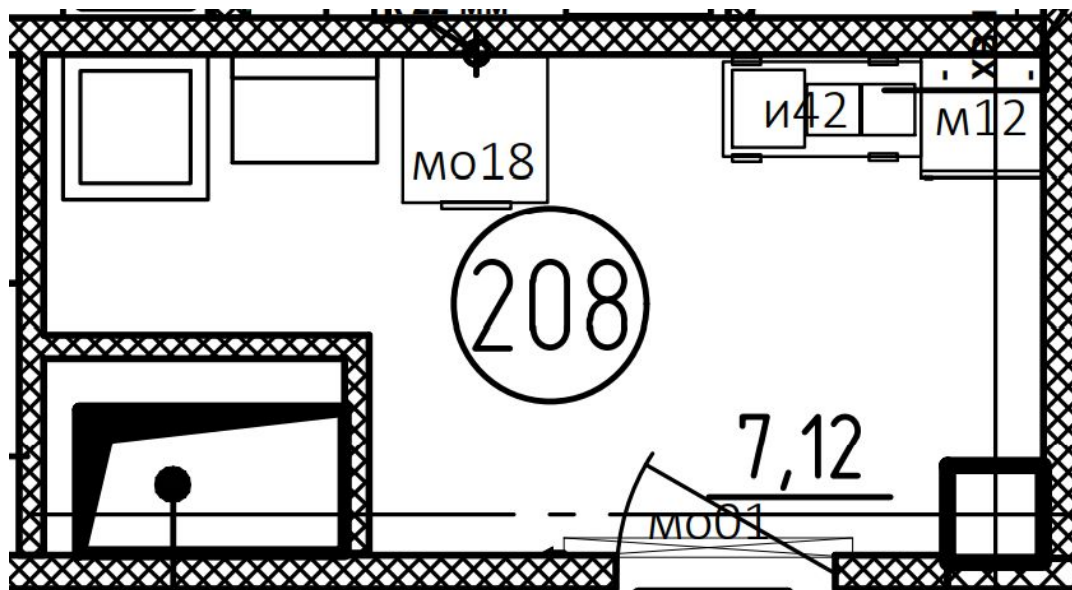
207. Буфетная



207. Буфетная

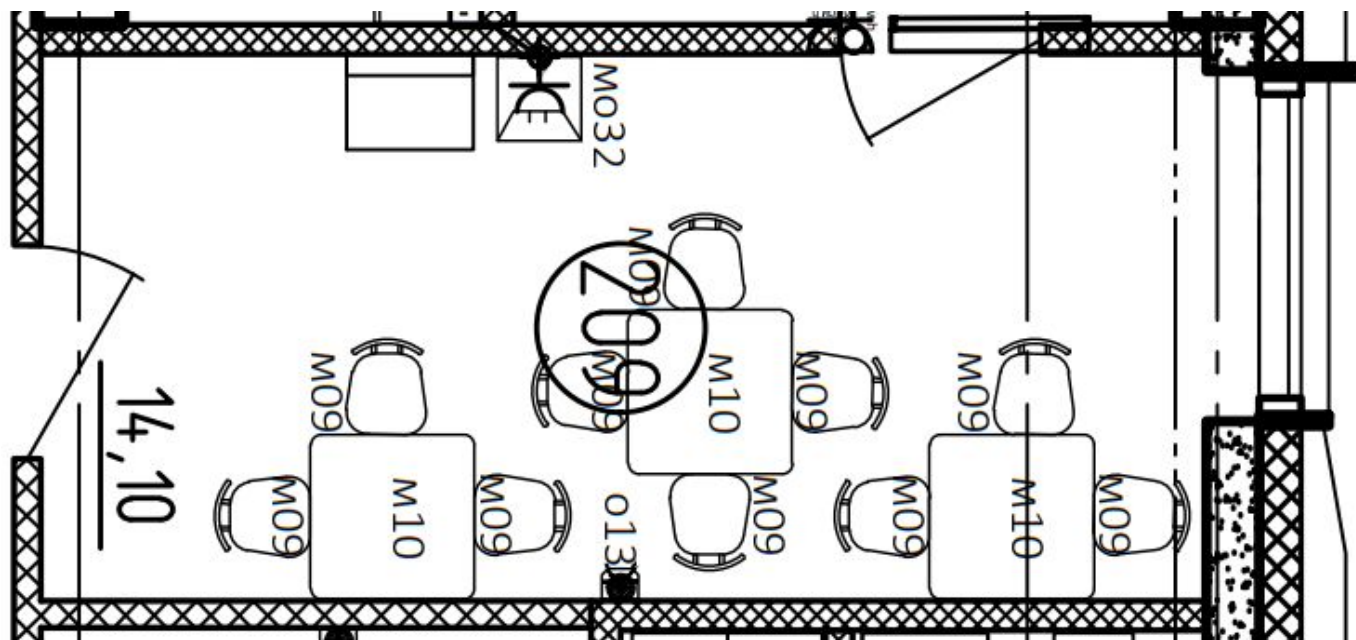
Позиция	№ п/п	Наименование и техническая характеристика	Ед. изм.	Кол-во
Е4	1	Облучатель ультрафиолетовый бактерицидный настенный, 220В	шт.	1
Е6	2	Холодильник двухкамерный	шт.	1
б/п	3	Электрический чайник	шт.	2
Е7	4	Микроволновая печь	шт.	1
М60	5	Тележка, 800*500*930 мм, 2 поддона, нерж. сталь	шт.	1
М56	6	Стол производственный, 800*600*850 мм, разборный без борта, без полки, на 4 опорах с регулировкой по высоте	шт.	1
б/п	7	Ведро для мусора с педалью	шт.	1
б/п	8	Дозатор для жидкого мыла настенный из ударопрочного пластика, 500мл	шт.	1
б/п	9	Диспенсер для полотенец	шт.	1
б/п	10	Стеллаж закрытый с дверьми-купе, 3 полки (нижняя полка является дном шкафа). Корпус и двери- нерж.сталь. Размер 800x500x1750 мм.	шт.	1
б/п	11	Весы порционные	шт.	1
б/п	12	Весы настольные механические	шт.	1
б/п	13	Держатель для мыла	шт.	1
б/п	14	Вешалка для полотенец	шт.	1
б/п	15	Кубанчик электрический подогреваемый бойлер	шт.	1

208. Кладовая хранения уборочного инвентаря



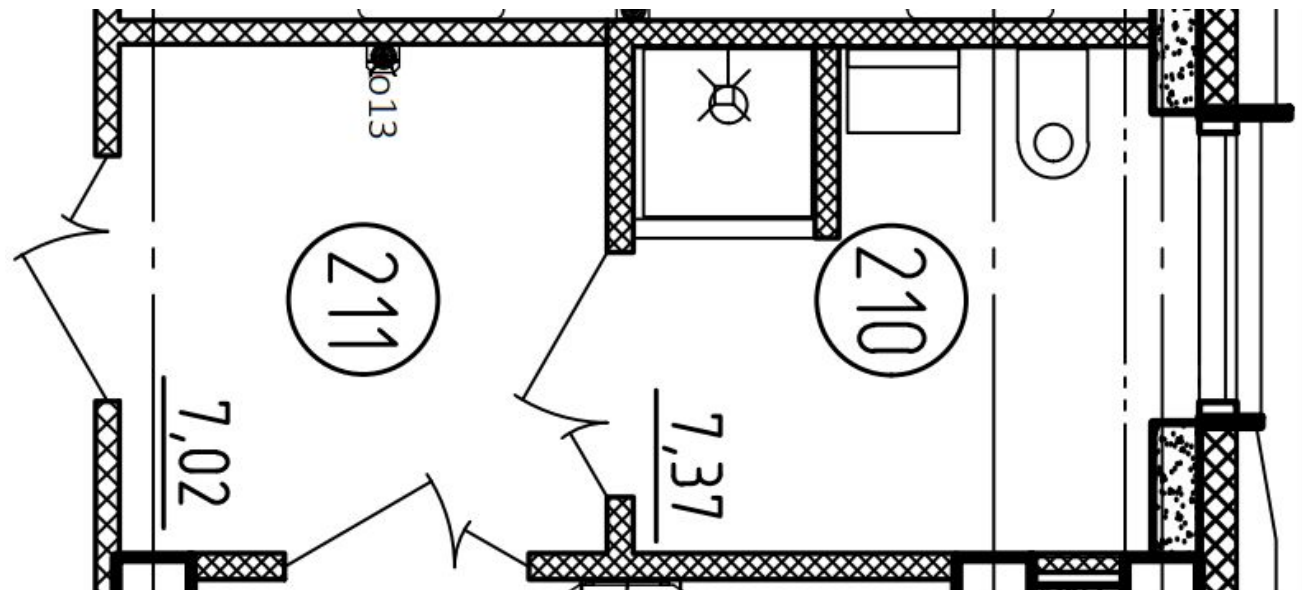
Позиция	№ п/п	Наименование и техническая характеристика	Ед. изм.	Кол-во
и42	1	Тележка сервисная многофункциональная	шт.	1
м12	2	Шкаф, 500*400*1750 мм, для уборочного инвентаря	шт.	1
мо01	3	Облучатель УФ-бактерицидный двухламповый настенный, 220В	шт.	1
мо18	4	Бытовая стиральная машина с сушкой	шт.	1
Б/П	5	Распылитель дезинфекционный для жидкостей	шт.	1
Б/П	6	Корзина для мусора 20 л	шт.	2
Б/П	7	Диспенсер для полотенец	шт.	2

209. Столовая



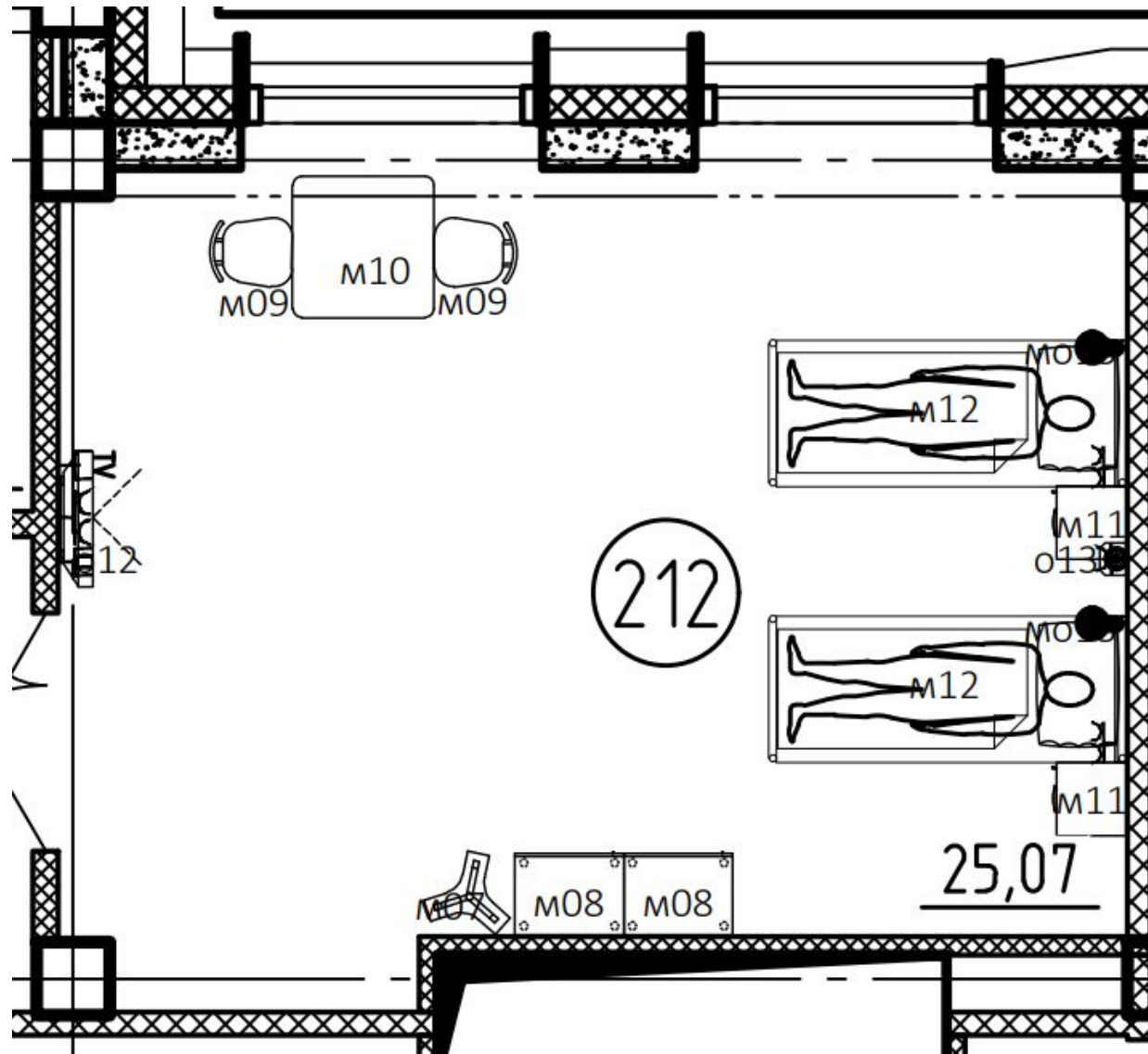
Позиция	№ п/п	Наименование и техническая характеристика	Ед. изм.	Кол-во
м09	1	Стул. Гнуклеенная фанера с облицовкой, каркас металлический хром.	шт.	10
м10	2	Стол обеденный. Размер 800x800x750 мм. Столешница выполнена из ЛДСП "Эгер HQ" высокой плотности толщиной 25 мм с пластиковым покрытием. Опора металлическая, выполнена из трубы квадратного сечения, окрашена порошковой краской.	шт.	2
м10	3	Стол обеденный. Размер 1400x800x750 мм. Столешница выполнена из ЛДСП "Эгер HQ" высокой плотности толщиной 25 мм с пластиковым покрытием. Опора металлическая, выполнена из трубы квадратного сечения, окрашена порошковой краской.	шт.	1
м032	4	Пьрифайер	шт.	1
				95

210. Санузел, 211. Шлюз



	210	Санузел		
Б/П	1	Корзина для мусора 20 л	шт.	1
Б/П	2	Держатель для туалетной бумаги	шт.	1
Б/П	3	Коврик для душа	шт.	1
Б/П	4	Полочка для душа	шт.	1
Б/П	5	Вешалка для полотенец	шт.	1
Б/П	6	Дозатор для жидкого мыла настенный из ударопрочного пластика, 500мл	шт.	1
Б/П	7	Диспенсер для полотенец	шт.	1
Б/П	8	Ёршик для унитаза	шт.	1

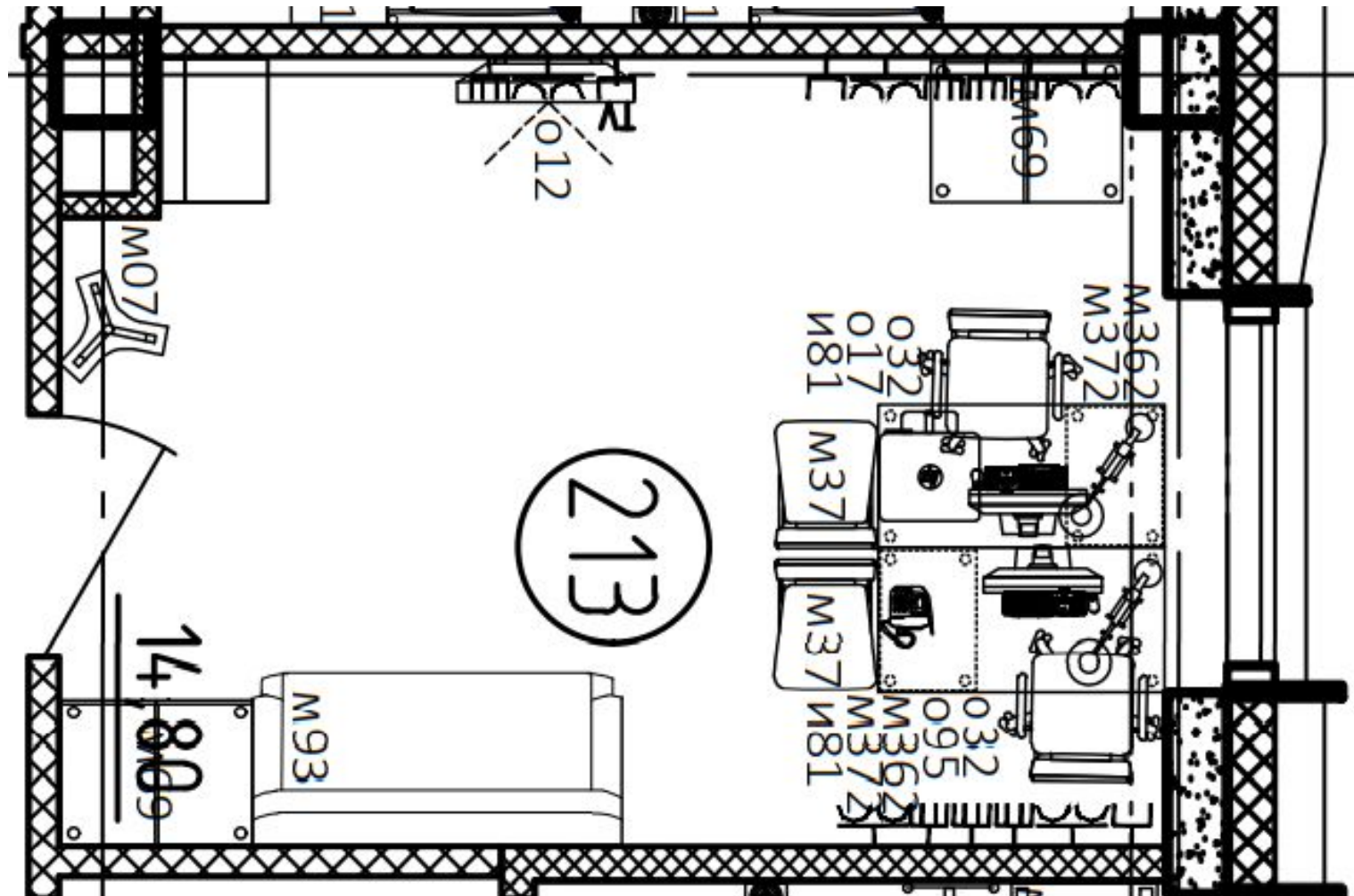
212. Палата на 2 койки



212. Палата на 2 койки

Позиция	№ п/п	Наименование и техническая характеристика	Ед. изм.	Кол-во
м07	1	Вешалка напольная	шт.	1
м08	2	Гардеробная секция для одежды с полками. Размер 400x600x1750 мм. Корпус выполнен из ЛДСП "Эгер HQ" высокой плотности толщиной 18 мм. Задняя стенка и полка выполнены из ЛДСП "Эгер HQ" высокой плотности толщиной 16 мм. Фасад с пластиковым покрытием. Опора металлическая, цельносварная, п-образная, высота 150 мм.	шт.	2
м09	3	Стул полумягкий на металлокаркасе, материал обивки эко-кожа	шт.	2
м10	4	Стол обеденный. Размер 800x800x750 мм. Столешница выполнена из ЛДСП "Эгер HQ" высокой плотности толщиной 25 мм с пластиковым покрытием. Опора металлическая, выполнена из трубы квадратного сечения, окрашена порошковой краской.	шт.	1
м11	5	Тумба прикроватная мобильная с нишей, размер 400x400x750 мм, на четырех колесных опорах. Столешница постформинг. Фасад с пластиковым покрытием. Врезная ручка-раковина.	шт.	2
м12	6	Кровать медицинская общебольничная, с матрасом	шт.	2
м013	7	Консоль медицинская световая палатная с комплектом двухполюсных розеток	шт.	2

213. Кабинет дежурного персонала

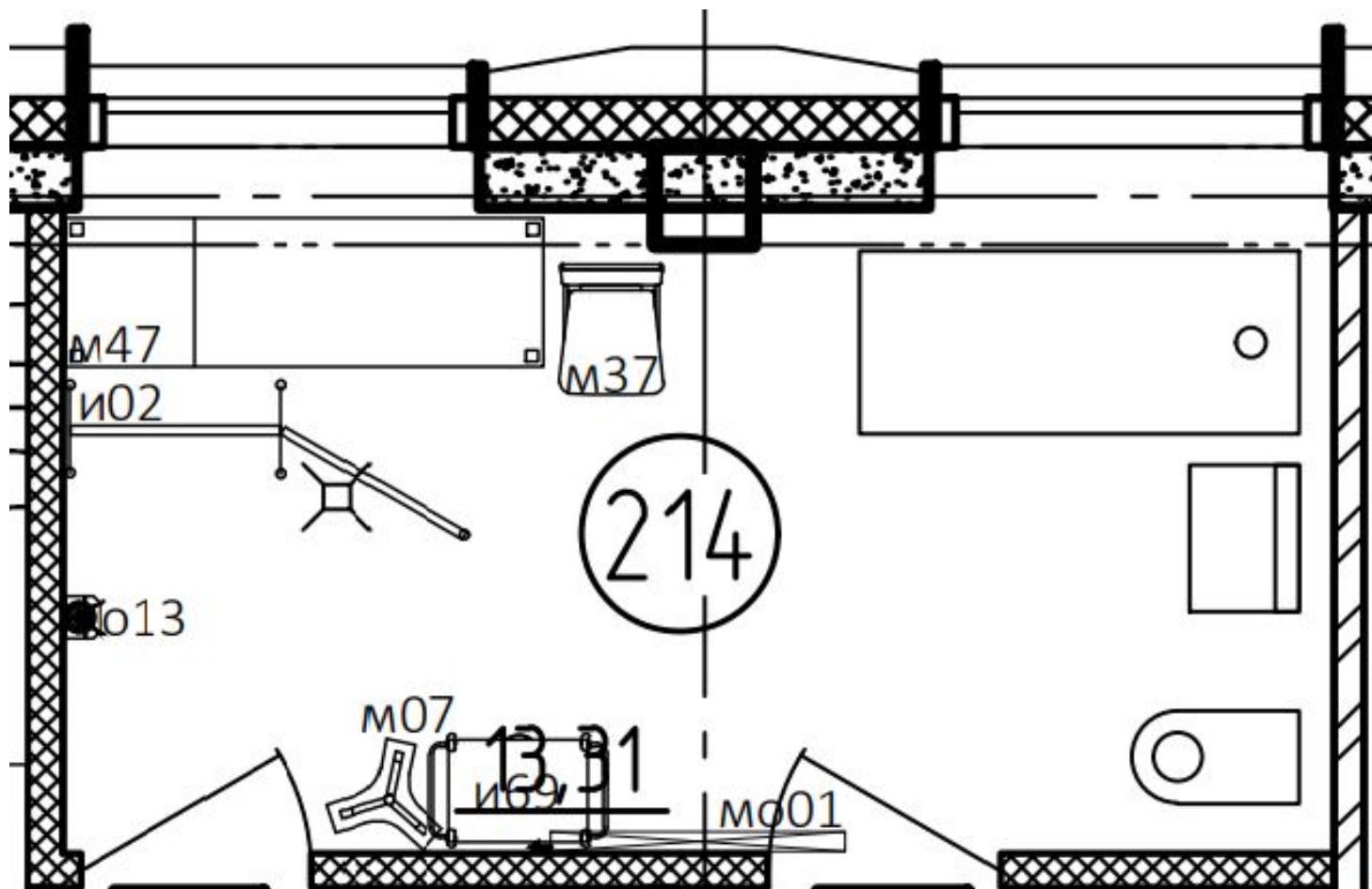


213. Кабинет дежурного персонала

Позиция	№ п/п	Наименование и техническая характеристика	Ед. изм.	Кол-во
и81	1	Лампа настольная	шт.	2
м07	2	Вешалка напольная	шт.	1
м362	3	Стол письменный с выкатной тумбой (комплект). Размер стола письменного 1200x600x750 мм. Выполнен из ЛДСП "Эгер HQ" высокой плотности с пластиковым покрытием. Столешница рабочей поверхности толщиной 25 мм с отверстием для коммуникаций, экран толщиной 16 мм. На металлических опорах, окрашенных порошковой краской. Тумба выкатная, размер 450x400x560 мм, на 4-х колесиках.	шт.	2
м37	4	Стул полумягкий на металлокаркасе, материал обивки эко-кожа	шт.	2
м372	5	Кресло поворотное, механизм «газ-лифт», хромированное пятилучье с колесами в пластиковом кожухе. Материал обивки эко-кожа.	шт.	2
м69	6	Шкаф закрытый. Размер 800x500x1928 мм. Корпус выполнен из ЛДСП "Эгер HQ" высокой плотности толщиной 18 мм. Задняя стенка из ЛДСП "Эгер HQ" высокой плотности толщиной 16 мм. Фасад выполнен из ЛДСП Egger толщиной 16 мм с пластиковым покрытием. Опора металлическая, цельносварная, п-образная, высота 150 мм.	шт.	2
м93	7	Диван 3-х местный. Размер 1500x670x72 мм. Материал обивки экокожа	шт.	1

100

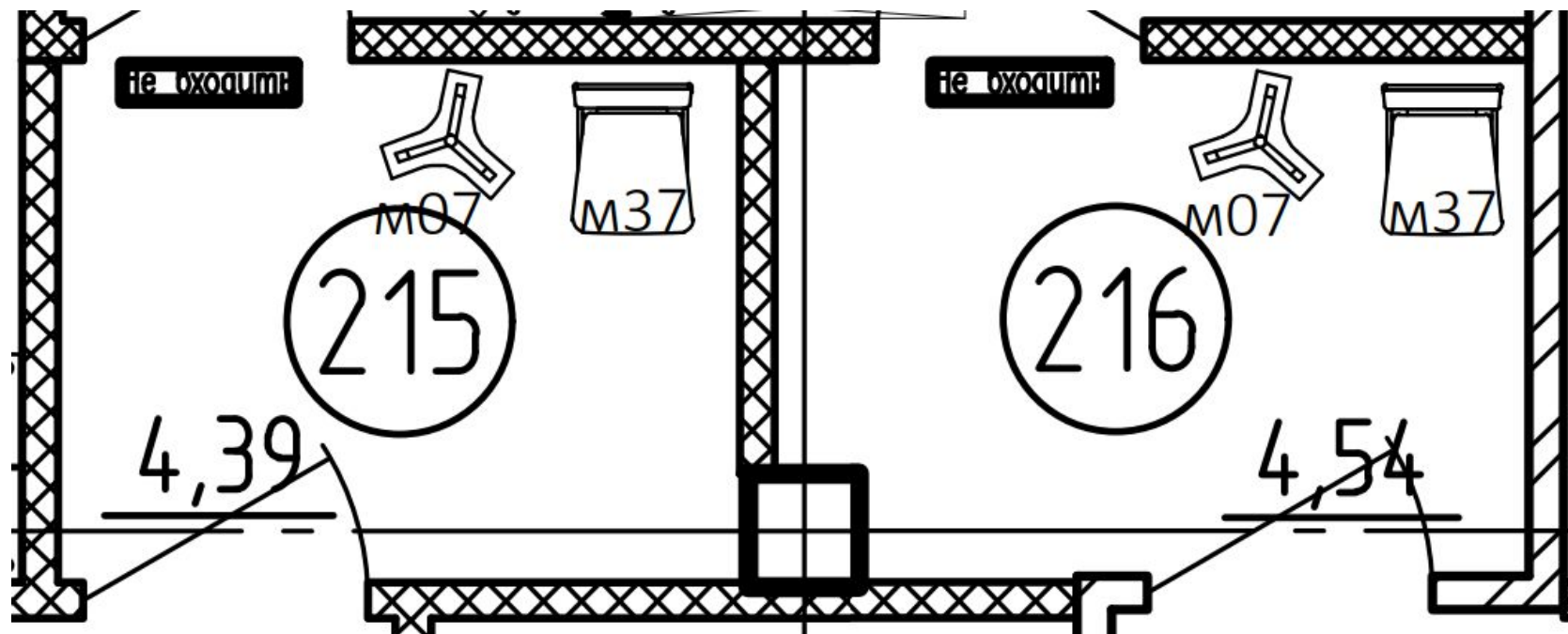
214. Санитарный пропускник для пациентов



214. Санитарный пропускник для пациентов

Позиция	№ п/п	Наименование и техническая характеристика	Ед. изм.	Кол-во
и81	1	Лампа настольная	шт.	2
м07	2	Вешалка напольная	шт.	1
м362	3	Стол письменный с выкатной тумбой (комплект). Размер стола письменного 1200х600х750 мм. Выполнен из ЛДСП "Эгер HQ" высокой плотности с пластиковым покрытием. Столешница рабочей поверхности толщиной 25 мм с отверстием для коммуникаций, экран толщиной 16 мм. На металлических опорах, окрашенных порошковой краской. Тумба выкатная, размер 450х400х560 мм, на 4-х колесиках.	шт.	2
м37	4	Стул полумягкий на металлокаркасе, материал обивки эко-кожа	шт.	2
и02	1	Ширма медицинская , 3-х секционная	шт.	1
и69	2	Стол инструментальный	шт.	1
м07	3	Вешалка напольная	шт.	1
м37	4	Стул полумягкий на металлокаркасе, материал обивки эко-кожа	шт.	1
м47	5	Кушетка медицинская смотровая, 1900х620х570мм	шт.	1
мо01	6	Облучатель УФ-бактерицидный двухламповый настенный, 220В	шт.	1
о13	7	Облучатель-рециркулятор воздуха УФ-бактерицидный настенный, 220В	шт.	1
Б/П	8	Коврик для душа	шт.	1
Б/П	9	Полочка для душа	шт.	1
Б/П	10	Вешалка для полотенец	шт.	1

215, 216 Шлюзы



	215	Шлюз		
M07	1	Вешалка напольная	шт.	1
M37	2	Стул полумягкий на металлокаркасе, материал обивки эко-кожа	шт.	1
	216	Шлюз		
M07	1	Вешалка напольная	шт.	1
M37	2	Стул полумягкий на металлокаркасе, материал обивки эко-кожа	шт.	1

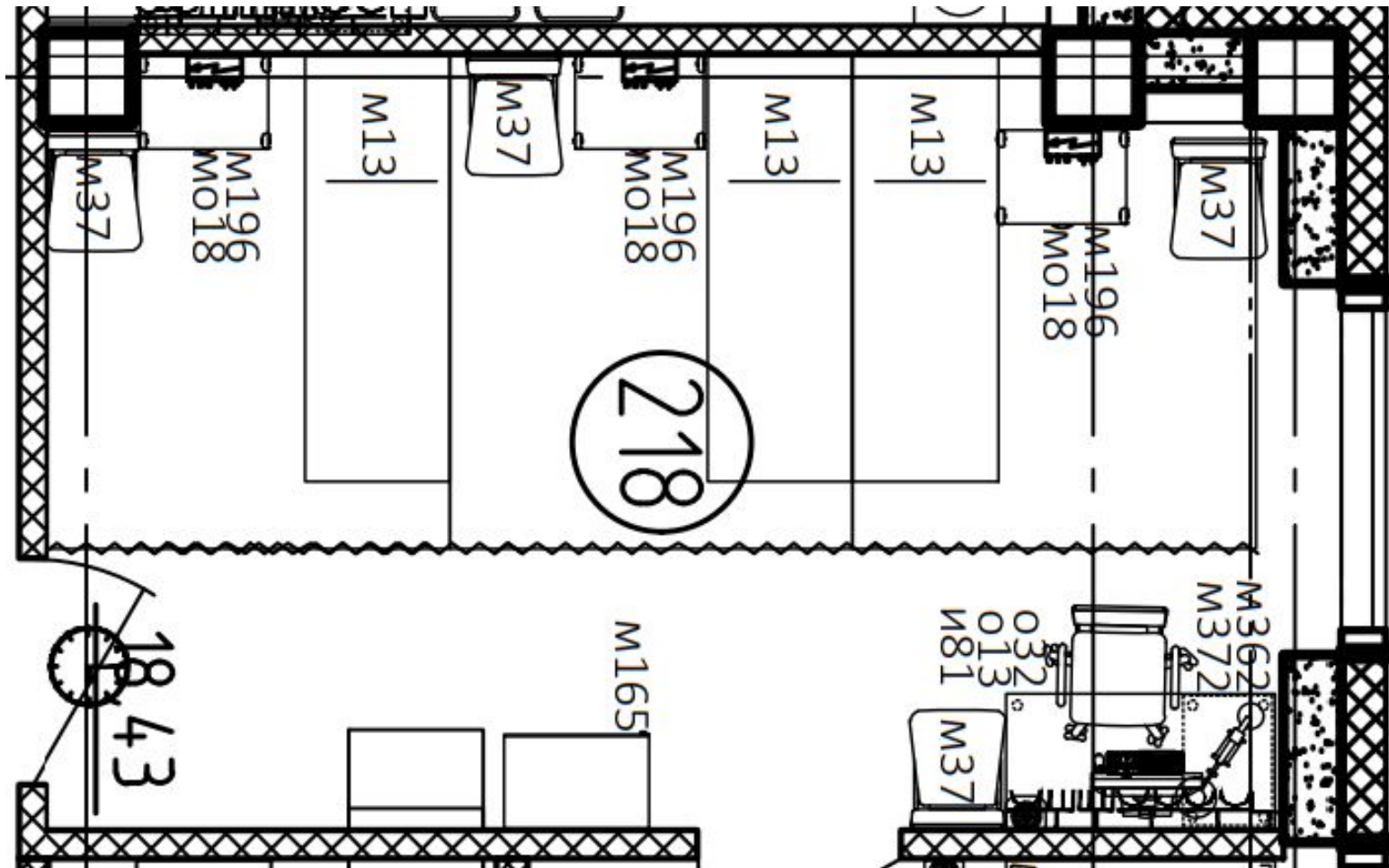
217. Кабинет врача-стоматолога

Позиция	№ п/п	Наименование и техническая характеристика	Ед. изм.	Кол-во
м18	5	Стол производственный, 1200x600x850 мм, разборный без борта, без полки, на 4 опорах с регулировкой по высоте.	шт.	1
м30	6	Стул ассистента врача-стоматолога	шт.	1
м362	7	Стол письменный с выкатной тумбой (комплект). Размер стола письменного 1200x600x750 мм. Выполнен из ЛДСП "Эгер HQ" высокой плотности с пластиковым покрытием. Столешница рабочей поверхности толщиной 25 мм с отверстием для коммуникаций, экран толщиной 16 мм. На металлических опорах, окрашенных порошковой краской. Тумба выкатная, размер 450x400x560 мм, на 4-х колесиках.	шт.	1
м37	8	Стул полумягкий на металлокаркасе, материал обивки эко-кожа	шт.	1
м372	9	Кресло рабочее, механизм «газ-лифт», хромированное пятилучье с колесами в пластиковом кожухе. Материал обивки эко-кожа.	шт.	1
мо03	10	Тумба двухстворчатая, 1000*600*850 мм, мойка врезная с двумя чашами и смесителем, на четырех металлических опорах с регулировкой по высоте.	шт.	1
мо03	11	Шкаф навесной двухстворчатый, размер 1000x315x465 мм, с двумя дверками и полкой.	шт.	1
мо45	12	Установка стоматологическая (в комплекте с компрессором, аспирационной системой для влажной аспирации)	шт.	1
о31	13	Камера для хранения стерильных медицинских инструментов (УФО бактерицидная)	шт.	1
Б/П	14	Набор стоматологических инструментов терапевтический (9 инструментов)	шт.	105
Б/П	15	Набор инструментов для снятия зубных отложений	шт.	1

217. Кабинет врача-стоматолога

Позиция	№ п/п	Наименование и техническая характеристика	Ед. изм.	Кол-во
Б/П	20	Канистра для дистиллированной воды (10 л)	шт.	1
Б/П	21	Контейнеры полимерные "КДС-5" с перфорированным поддоном и крышкой для предстерилизационной очистки, химической дезинфекции и стерилизации медицинских изделий	шт.	1
Б/П	22	Деструктор игл для разрушения игл одноразовых шприцев	шт.	1
Б/П	23	Лампа светодиодная полимеризационная	шт.	1
Б/П	24	Инъектор карпульный	шт.	1
Б/П	25	Скальпели хирургические одноразовые стерильные (10 шт.)	шт.	1
Б/П	26	Пломбировочный материал	шт.	1
Б/П	27	Дозатор для жидкого мыла настенный из ударопрочного пластика, 500мл	шт.	1
Б/П	28	Аптечка "Анти-Спид"	шт.	1
Б/П	29	Комплект стоматологических наконечников	шт.	1
Б/П	30	Прибор для очистки и смазки наконечников	шт.	1
Б/П	31	Корзина для мусора 20 л	шт.	1
Б/П	32	Диспенсер для полотенец	шт.	1
Б/П	33	Дозатор для дезинфицирующих средств настенный локтевой	шт.	1
Б/П	34	Ванна (мойка) ультразвуковая	шт.	1
Б/П	35	Аппарат для снятия зубного камня с помощью ультразвука	шт.	1

218. Физиотерапевтический кабинет



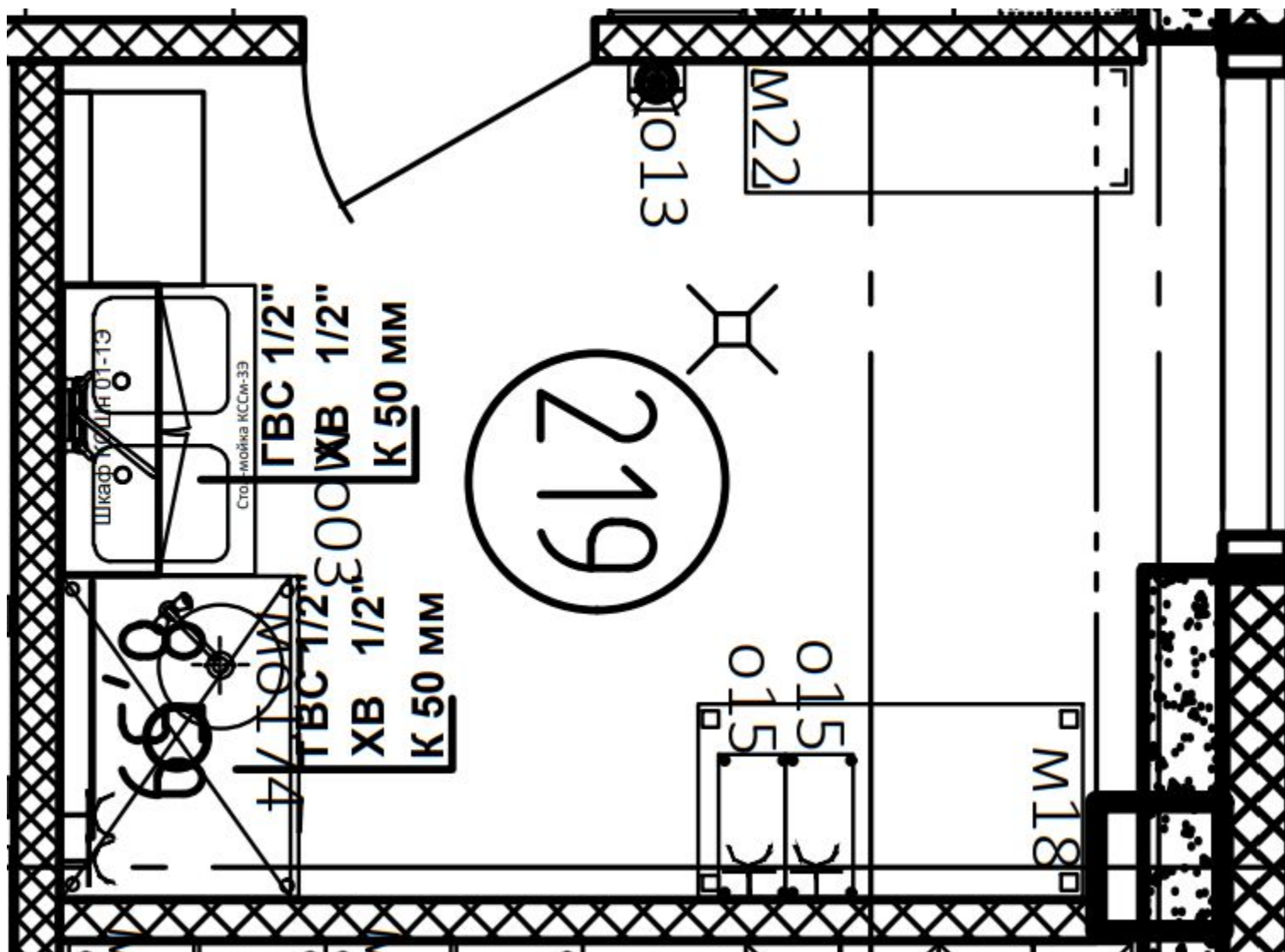
218. Физиотерапевтический кабинет

Позиция	№ п/п	Наименование и техническая характеристика	Ед. изм.	Кол-во
и81	1	Лампа настольная	шт.	1
м09	2	Стул на деревянном каркасе	шт.	3
м13	3	Кушетка физиотерапевтическая на деревянном каркасе	шт.	3
м165	4	Шкаф медицинский одностворчатый с распашными дверьми и полками. Размер шкафа 500x495x1860 мм. Верхняя секция стекло в металлическом обрамлении, нижняя секция с металлической дверцей.	шт.	1
м196	5	Тумба под аппаратуру с одним глубоким ящиком, с нишей, на четырех колесных опорах. Размер 600*500*700 мм.	шт.	3
м362	6	Стол письменный с выкатной тумбой (комплект). Размер стола письменного 1200x600x750 мм. Выполнен из ЛДСП "Эгер HQ" высокой плотности с пластиковым покрытием. Столешница рабочей поверхности толщиной 25 мм с отверстием для коммуникаций, экран толщиной 16 мм. На металлических опорах, окрашенных порошковой краской. Тумба выкатная, размер 450x400x560 мм, на 4-х колесиках.	шт.	1
м37	7	Стул полумягкий на металлокаркасе, материал обивки эко-кожа	шт.	1
м372	8	Кресло рабочее, механизм «газ-лифт», хромированное пятилучье с колесами в пластиковом кожухе. Материал обивки эко-кожа	шт.	1

218. Физиотерапевтический кабинет

Позиция	№ п/п	Наименование и техническая характеристика	Ед. изм.	Кол-во
Б/П	14	Корзина для мусора 20 л	шт.	1
Б/П	15	Аппарат магнито - инфракрасный лазерный терапевтический	шт.	1
Б/П	16	Аппарат для УЗТ отоларингологический	шт.	1
Б/П	17	Аппарат для амплипульстерапии	шт.	1
Б/П	18	Аппарат для УЗТ стоматологический	шт.	1
Б/П	19	Диспенсер для полотенец	шт.	1
Б/П	20	Дозатор для дезинфицирующих средств настенный локтевой	шт.	1
Б/П	21	Дозатор для жидкого мыла настенный из ударопрочного пластика, 500мл	шт.	1
Б/П	22	Ингалятор компрессорный портативный	шт.	2
Б/П	23	Аппарат для лечения поляризованным светом	шт.	1
Б/П	24	Очки защитные для глаз от ультрафиолетовых лучей при лечебных облучениях	шт.	2
Б/П	25	Кабина физиотерапевтическая	шт.	3
Б/П	26	Часы процедурные	шт.	3

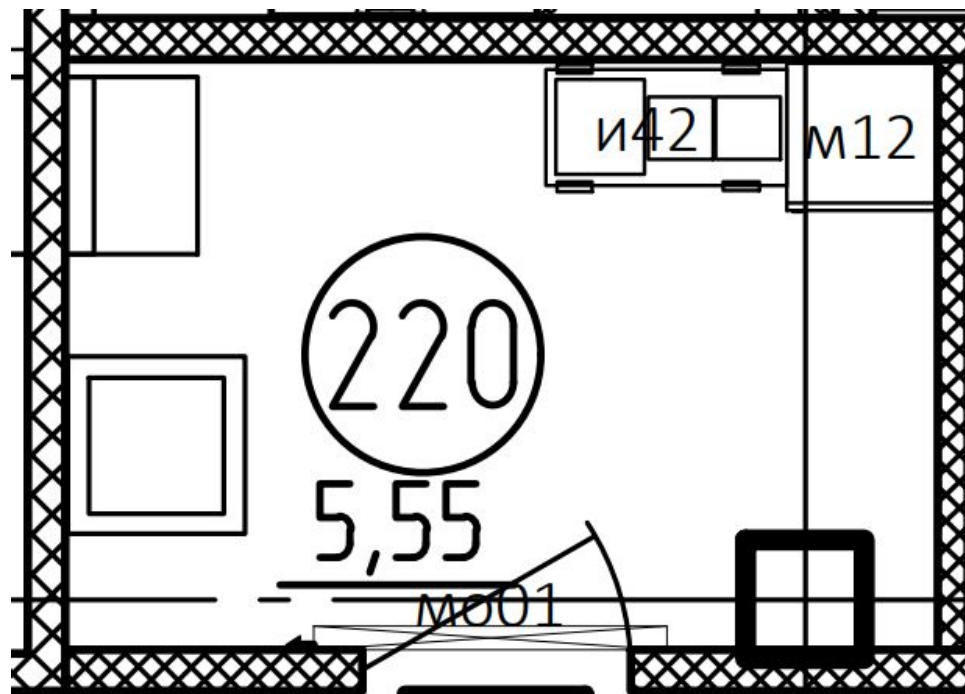
219. Подсобное помещение для физиотерапии



219. Подсобное помещение для физиотерапии

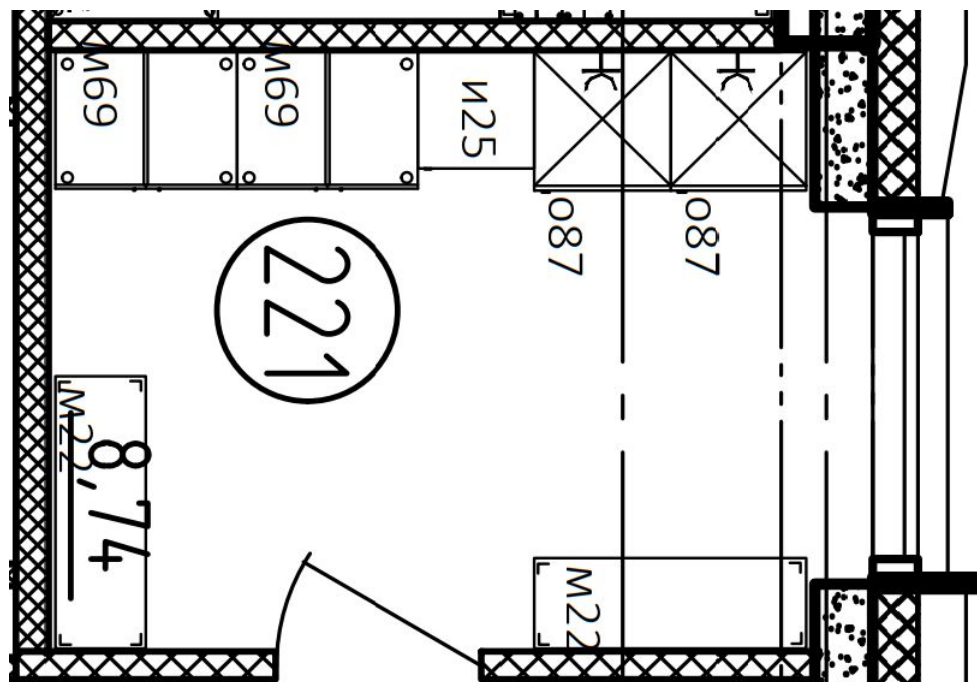
Позиция	№ п/п	Наименование и техническая характеристика	Ед. изм.	Кол-во
м18	1	Стол производственный, 1200х600х850 мм, разборный без борта, без полки, на 4 опорах с регулировкой по высоте.	шт.	1
м22	2	Стеллаж металлический	шт.	1
мо03	3	Тумба двухстворчатая, 1000*600*850 мм, мойка врезная с двумя чашами и смесителем, на четырех металлических опорах с регулировкой по высоте.	шт.	1
мо03	4	Шкаф навесной двухстворчатый, размер 1000х315х465 мм, с двумя дверками и полкой.	шт.	1
мо174	5	Шкаф вытяжной общего назначения	шт.	1
о13	6	Облучатель-рециркулятор воздуха УФ-бактерицидный настенный, 220В	шт.	1
о15	7	Кипятильник дезинфекционный электрический автоматический однорежимный	шт.	2
Б/П	8	Дозатор для дезинфицирующих средств настенный локтевой	шт.	1
Б/П	9	Корзина для мусора 20 л	шт.	1
Б/П	10	Дозатор для жидкого мыла настенный из ударопрочного пластика, 500мл	шт.	1

220. Кладовая хранения уборочного инвентаря



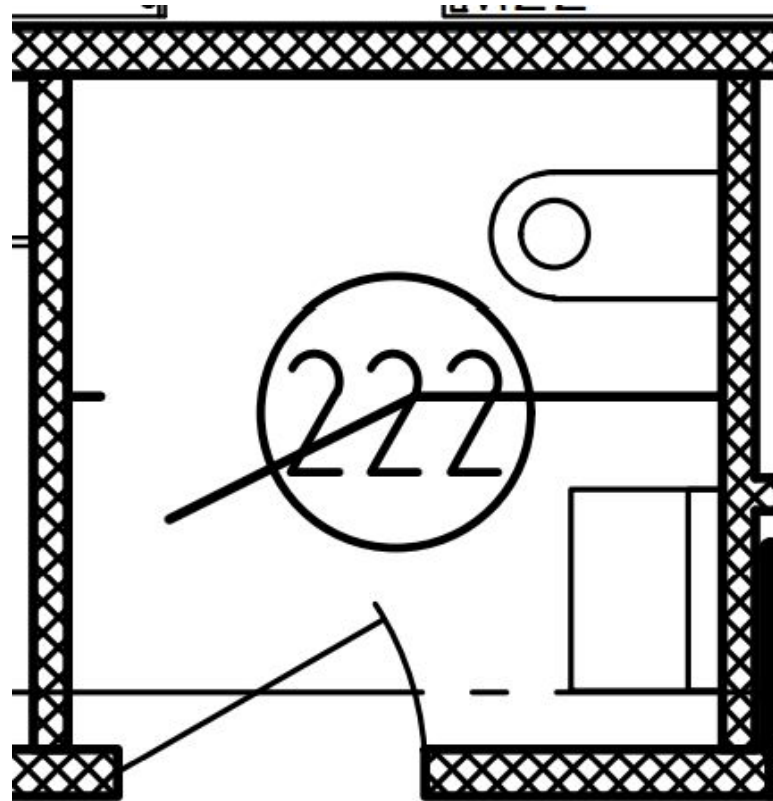
Позиция	№ п/п	Наименование и техническая характеристика	Ед. изм.	Кол-во
и42	1	Тележка сервисная многофункциональная	шт.	1
м12	2	Шкаф, 500*400*1750 мм, для уборочного инвентаря	шт.	1
мо01	3	Облучатель УФ-бактерицидный двухламповый настенный, 220В	шт.	1
Б/П	4	Дозатор для жидкого мыла настенный из ударопрочного пластика, 500мл	шт.	1
Б/П	5	Распылитель дезинфекционный для жидкостей	шт.	1
Б/П	6	Диспенсер для полотенец	шт.	1

221. Помещение хранения расходного материала и медикаментов



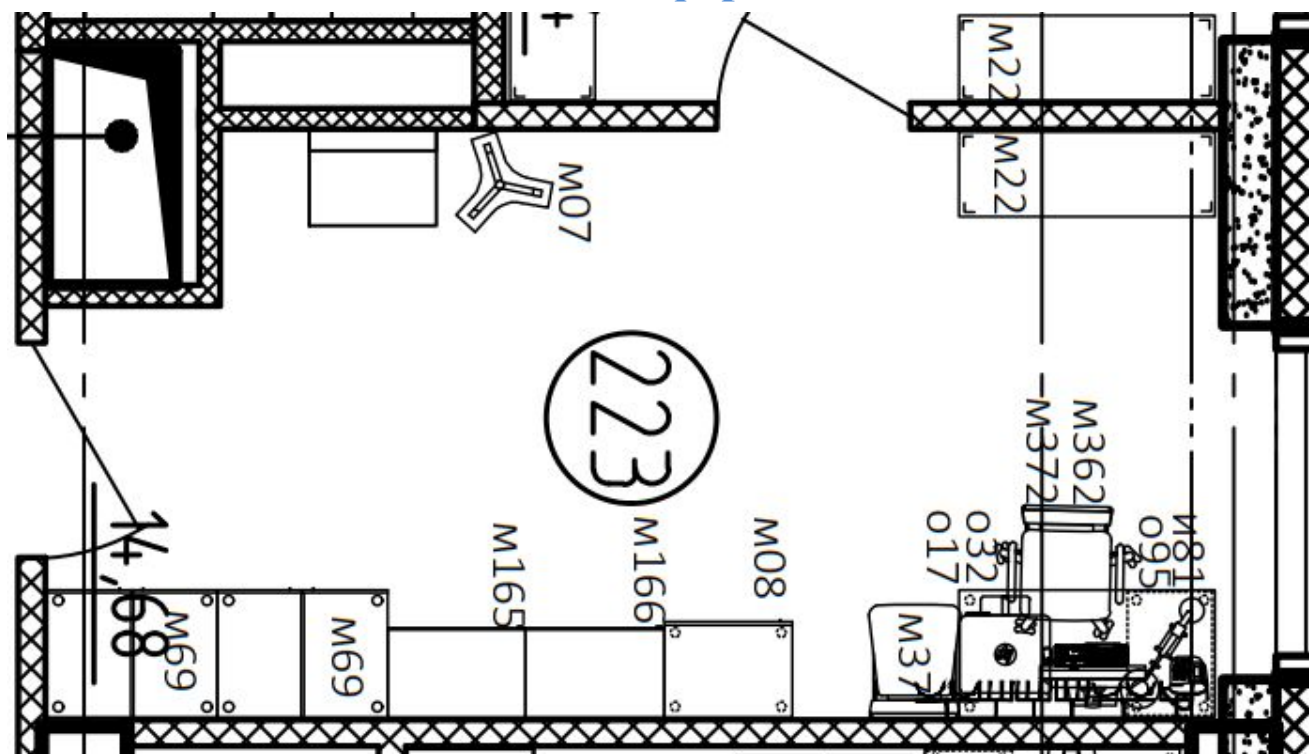
Позиция	№ п/п	Наименование и техническая характеристика	Ед. изм.	Кол-во
и25	1	Сейф офисный	шт.	1
м22	2	Стеллаж металлический	шт.	2
м69	3	Шкаф закрытый. Размер 800x500x1928 мм. Корпус выполнен из ЛДСП "Эгер HQ" высокой плотности толщиной 18 мм. Задняя стенка из ЛДСП "Эгер HQ" высокой плотности толщиной 16 мм. Фасад выполнен из ЛДСП Egger толщиной 16 мм с пластиковым покрытием. Опора металлическая, цельносварная, п-образная, высота 150 мм.	шт.	2

222. Санузел



Позиция	№ п/п	Наименование и техническая характеристика	Ед. изм.	Кол-во
Б/П	1	Держатель для туалетной бумаги	шт.	1
Б/П	2	Ёршик для унитаза	шт.	1
Б/П	3	Дозатор для жидкого мыла настенный из ударопрочного пластика, 500мл	шт.	1
Б/П	4	Диспенсер для полотенец	шт.	1

223. Кабинет фармацевта

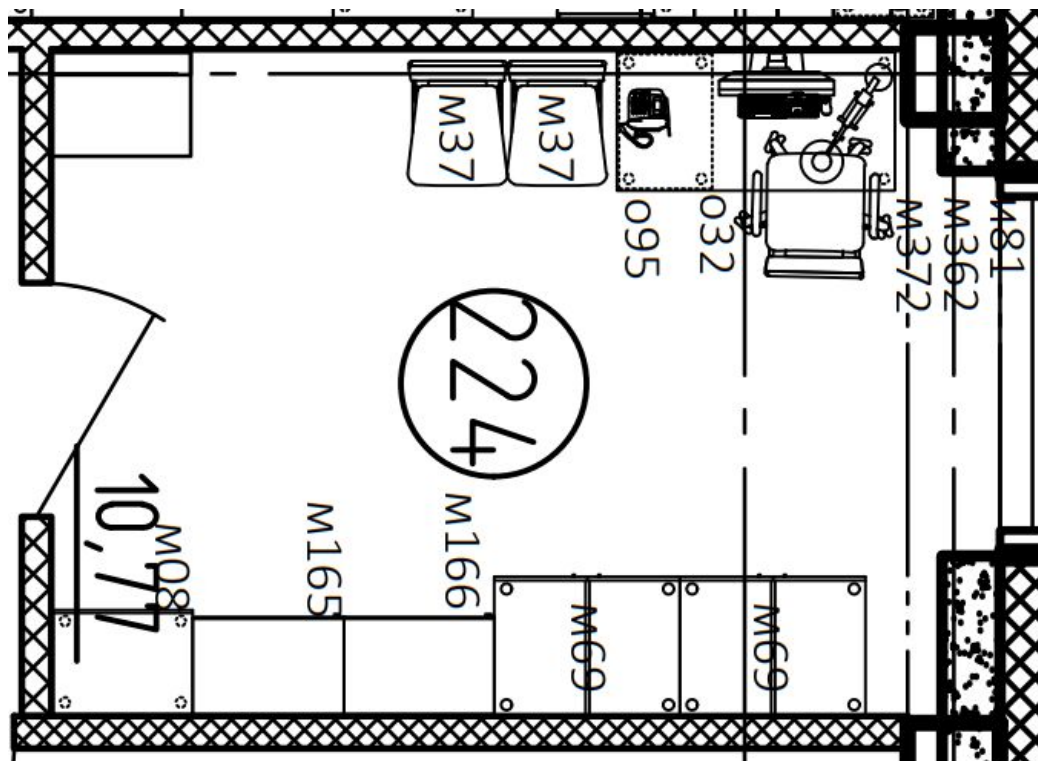


Позиция	№ п/п	Наименование и техническая характеристика	Ед. изм.	Кол-во
и81	1	Лампа настольная	шт.	1
м07	2	Вешалка напольная	шт.	1
		Шкаф для одежды одностворчатый. Размер 600x600x1928 мм. Корпус выполнен из ЛДСП "Эгер HQ" высокой плотности толщиной 18 мм. Задняя		115

223. Кабинет фармацевта

Позиция	№ п/п	Наименование и техническая характеристика	Ед. изм.	Кол-во
м165	4	Шкаф медицинский одностворчатый с распашными дверьми и полками. Размер шкафа 500x495x1860 мм. Верхняя секция стекло в металлическом обрамлении, нижняя секция с металлической дверцей.	шт.	1
м166	5	Шкаф медицинский одностворчатый с распашными дверьми и полками. Размер шкафа 500x495x1860 мм. Верхняя и нижняя секция с металлическими дверцами.	шт.	1
м22	6	Стеллаж металлический	шт.	1
м362	7	Стол письменный с выкатной тумбой (комплект). Размер стола письменного 1400x700x750 мм. Выполнен из ЛДСП "Эгер HQ" высокой плотности с пластиковым покрытием. Столешница рабочей поверхности толщиной 25 мм с отверстием для коммуникаций, экран толщиной 16 мм. На металлических опорах, окрашенных порошковой краской. Тумба выкатная, размер 450x400x560 мм, на 4-х колесиках.	шт.	1
м37	8	Стул полумягкий на металлокаркасе, материал обивки эко-кожа	шт.	1
м372	9	Кресло рабочее, механизм «газ-лифт», хромированное пятилучье с колесами в пластиковом кожухе. Материал обивки эко-кожа.	шт.	1
		Шкаф закрытый. Размер 800x500x1928 мм. Корпус выполнен из ЛДСП "Эгер		116

224. Помещение старшей сестры

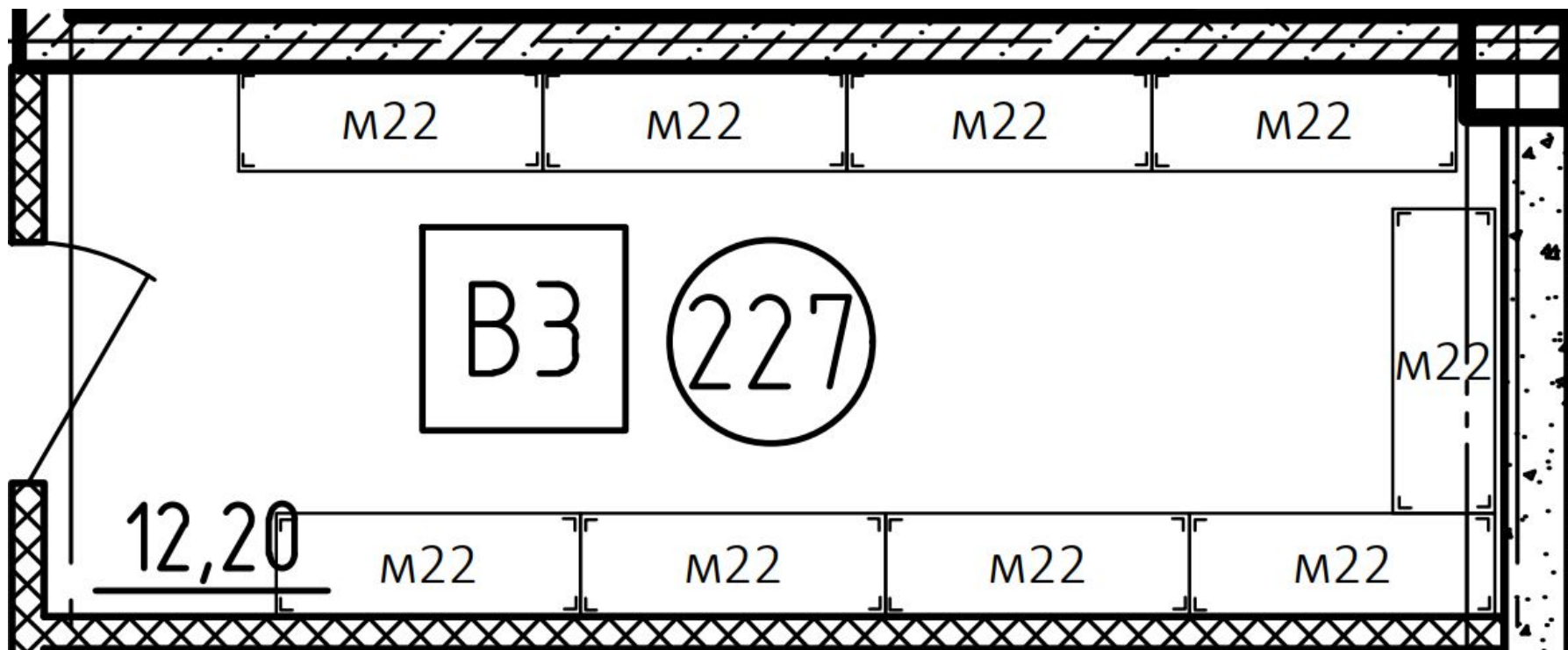


Позиция	№ п/п	Наименование и техническая характеристика	Ед. изм.	Кол-во
и81	1	Лампа настольная	шт.	1
м08	2	Шкаф для одежды одностворчатый. Размер 600x600x1928 мм. Корпус выполнен из ЛДСП "Эгер HQ" высокой плотности толщиной 18 мм. Задняя стенка и фасад выполнены из ЛДСП "Эгер HQ" высокой плотности толщиной 16 мм. Врезная ручка-раковина - 1 шт. Опора металлическая, цельносварная, п-образная, высота	шт.	1

224. Помещение старшей сестры

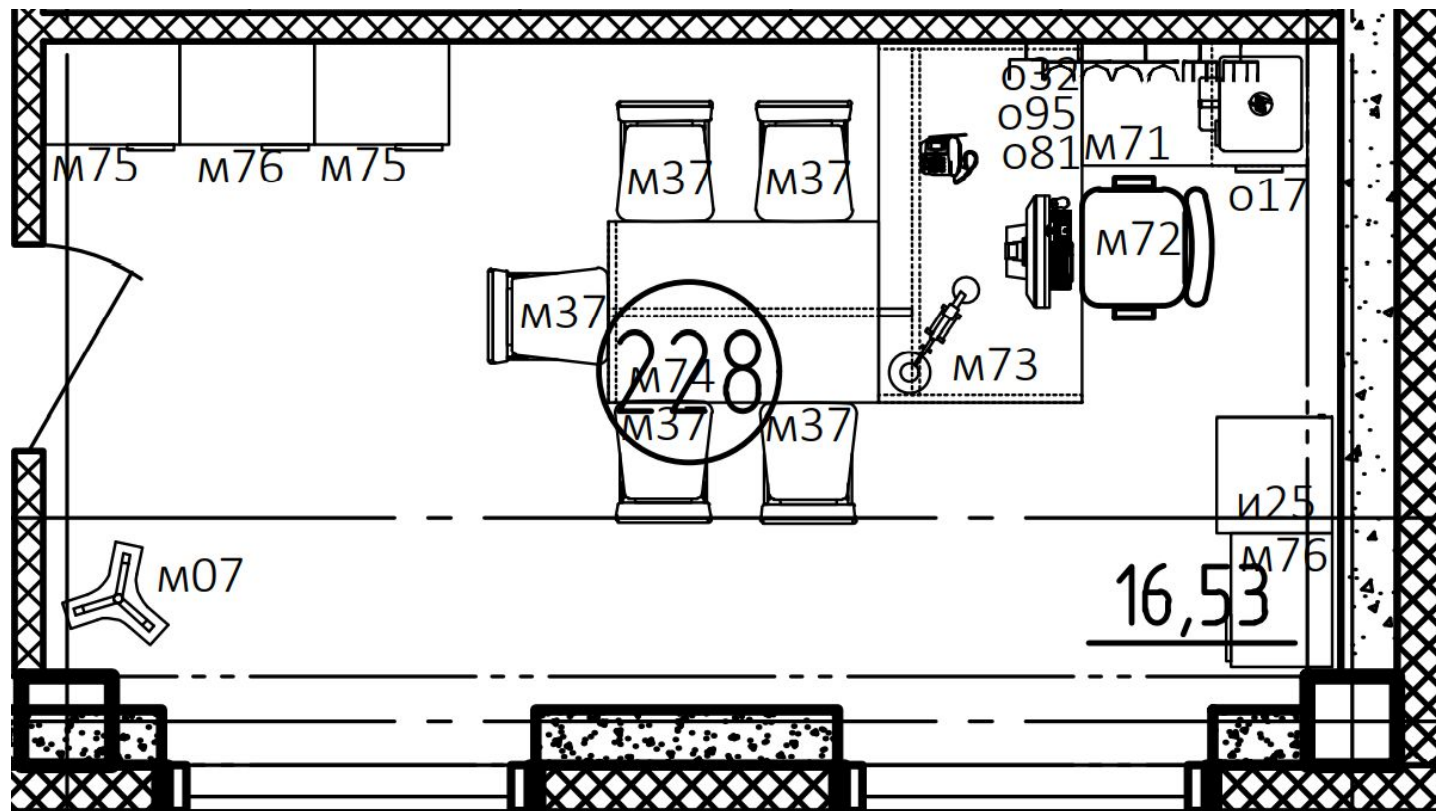
Позиция	№ п/п	Наименование и техническая характеристика	Ед. изм.	Кол-во
м165	3	Шкаф со стеклом. Размер 600x500x1928 мм. Корпус выполнен из ЛДСП "Эгер HQ" высокой плотности толщиной 18 мм. Задняя стенка и нижний фасад выполнены из ЛДСП "Эгер HQ" высокой плотности толщиной 16 мм. Верхний фасад - стекло в алюминиевом профиле. Опора металлическая, цельносварная, п-образная, высота 150 мм.	шт.	1
м166	4	Шкаф закрытый. Размер 600x500x1928 мм. Корпус выполнен из ЛДСП "Эгер HQ" высокой плотности толщиной 18 мм. Задняя стенка и фасад выполнены из ЛДСП "Эгер HQ" высокой плотности толщиной 16 мм. Опора металлическая, цельносварная, п-образная, высота 150 мм.	шт.	1
м362	5	Стол письменный с выкатной тумбой (комплект). Размер стола письменного 1400x700x760 мм. Выполнен из ЛДСП "Эгер HQ" высокой плотности. Столешница рабочей поверхности толщиной 25 мм, экран толщиной 16 мм. Тумба выкатная, размер 450x400x560 мм, на 4-х колесиках.	шт.	1
м37	6	Стул полумягкий на металлокаркасе, материал обивки эко-кожа	шт.	2
м372	7	Кресло поворотное, механизм «газ-лифт», хромированное пятилучье с колесами в пластиковом кожухе. Материал обивки эко-кожа.	шт.	1
м69	8	Шкаф закрытый. Размер 800x500x1928 мм. Корпус выполнен из ЛДСП "Эгер HQ" высокой плотности толщиной 18 мм. Задняя стенка и фасады выполнены из ЛДСП "Эгер HQ" высокой плотности толщиной 16 мм. Опора металлическая, цельносварная, п-образная, высота 150 мм.	шт.	2 118

227. Медицинский архив



Позиция	№ п/п	Наименование и техническая характеристика	Ед. изм.	Кол-во
m22	1	Стеллаж металлический	шт.	9

228. Кабинет начальника медпункта

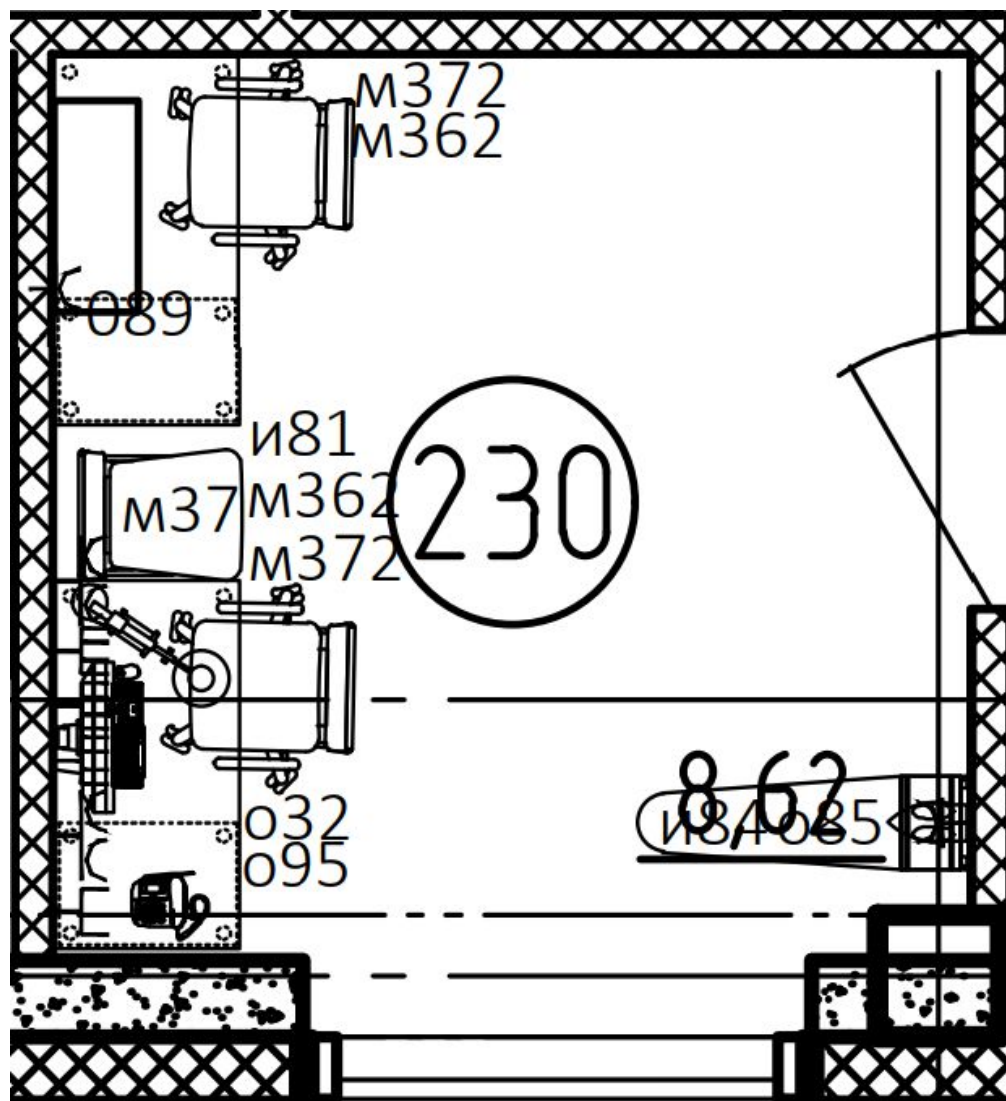


Позиция	№ п/п	Наименование и техническая характеристика	Ед. изм.	Кол-во
и25	1	Сейф офисный	шт.	1
м07	2	Шкаф для одежды одностворчатый, размер 600x546x2080 мм. Корпус и полки шкафа выполнены из ЛДСП "Эгер HQ" высокой плотности с антибликовым покрытием, толщина 18 мм. Наполнение: 1 штанга, 1 полка для головных уборов и 1 полка для обуви. Ручки металлические. Механизм компенсации неровности пола.	шт. 120	1

228. Кабинет начальника медпункта

Позиция	№ п/п	Наименование и техническая характеристика	Ед. изм.	Кол-во
м71	4	Греденция, размер 900x450x750 мм. Корпус выполнен из ЛДСП "Эгер HQ" высокой плотности с антибликовым покрытием. Столешница толщиной 25 мм., одна внутренняя полка и корпус толщиной 18 мм., цоколь высотой 100 мм. Кромка ПВХ. Две распашные дверцы, ручки металлические. Механизм компенсации неровности пола.	шт.	1
м72	5	Кресло руководителя, материал обивки эко-кожа, механизм «газ-лифт». Хромированное пятилучье с колесами в пластиковом кожухе, хромированные металлические подлокотники с накладками из эко-кожи. Материал обивки эко-кожа.	шт.	1
м73	6	Стол рабочий, с выкатной тумбой (комплект). Размер стола рабочего 1800x800x760 мм. Выполнен из ЛДСП "Эгер HQ" высокой плотности с антибликовым покрытием. Столешница "парящая" рабочей поверхности толщиной 32 мм, опоры толщиной 32 мм, передний щит толщиной 32 мм, высотой 400 мм. Кромка ПВХ толщиной 2 мм. Тумба выкатная, размер 450x400x650 мм, толщина столешницы 25 мм, толщина каркаса, задней стенки и фасады ящиков 18 мм; с запирающим устройством, 3 выдвижных ящика с ручками-скобами, на 4-х колесиках.	шт.	1
м74	7	Стол переговорный. Размер 1600x700x760 мм. Выполнен из ЛДСП "Эгер HQ" высокой плотности с антибликовым покрытием. Столешница "парящая" рабочей поверхности толщиной 32 мм, опоры толщиной 32 мм. Кромка ПВХ толщиной 2 мм. Механизм компенсации неровности пола.	шт.	1
м75	8	Шкаф канцелярский со стеклом. Размер 900x450x2080 мм. Корпус выполнен из ЛДСП толщиной 18 мм, цоколь высотой 100 мм. Кромка ПВХ. Шкаф состоит из 2-х секций: верхняя застекленная секция: 2 стеклянные двери, ручки металлические, 3 полки толщиной 18 мм.; нижняя закрытая секция: 2 двери, ручки металлические, 1 полка толщиной 18 мм. Двери толщиной 16 мм. Механизм компенсации неровности пола.	шт.	1

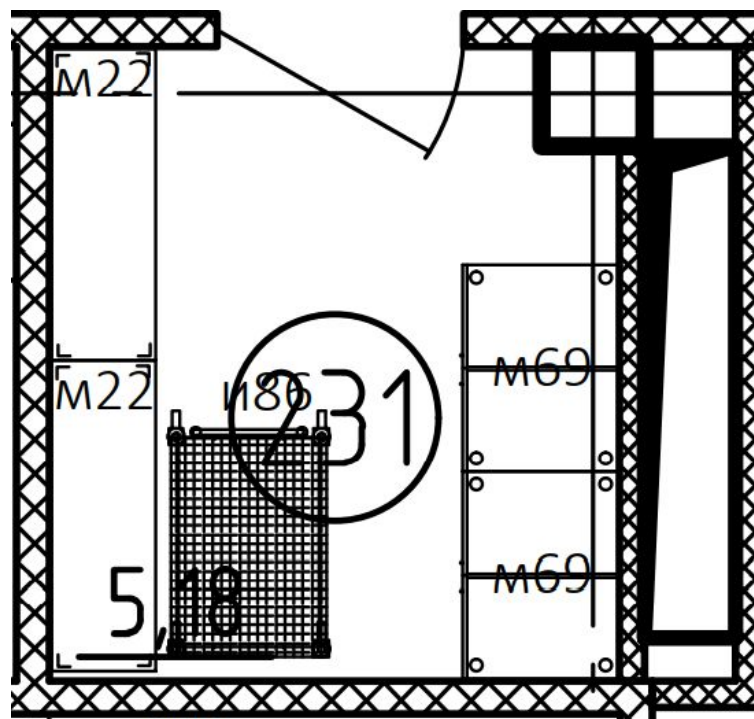
230. Кабинет сестры хозяйки



230. Кабинет сестры хозяйки

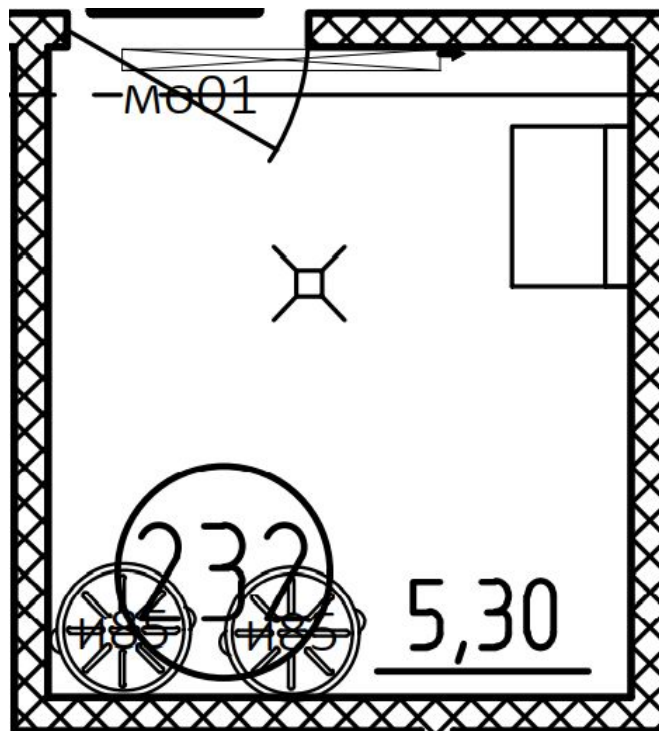
Позиция	№ п/п	Наименование и техническая характеристика	Ед. изм.	Кол-во
089	1	Бытовая швейная машина	шт.	1
и81	2	Лампа настольная	шт.	1
и84	3	Доска гладильная	шт.	1
м362	4	Стол письменный с выкатной тумбой (комплект). Размер стола письменного 1200x600x750 мм. Выполнен из ЛДСП "Эгер HQ" высокой плотности с пластиковым покрытием. Столешница рабочей поверхности толщиной 25 мм с отверстием для коммуникаций, экран толщиной 16 мм. На металлических опорах, окрашенных порошковой краской. Тумба выкатная, размер 450x400x560 мм, на 4-х колесиках.	шт.	2
м37	5	Стул полумягкий на металлокаркасе, материал обивки эко-кожа	шт.	1
м372	6	Кресло рабочее, механизм «газ-лифт», хромированное пятилучье с колесами в пластиковом кожухе. Материал обивки эко-кожа.	шт.	2
о85	7	Утюг	шт.	1

231. Помещение хранения чистого белья и постельных принадлежностей



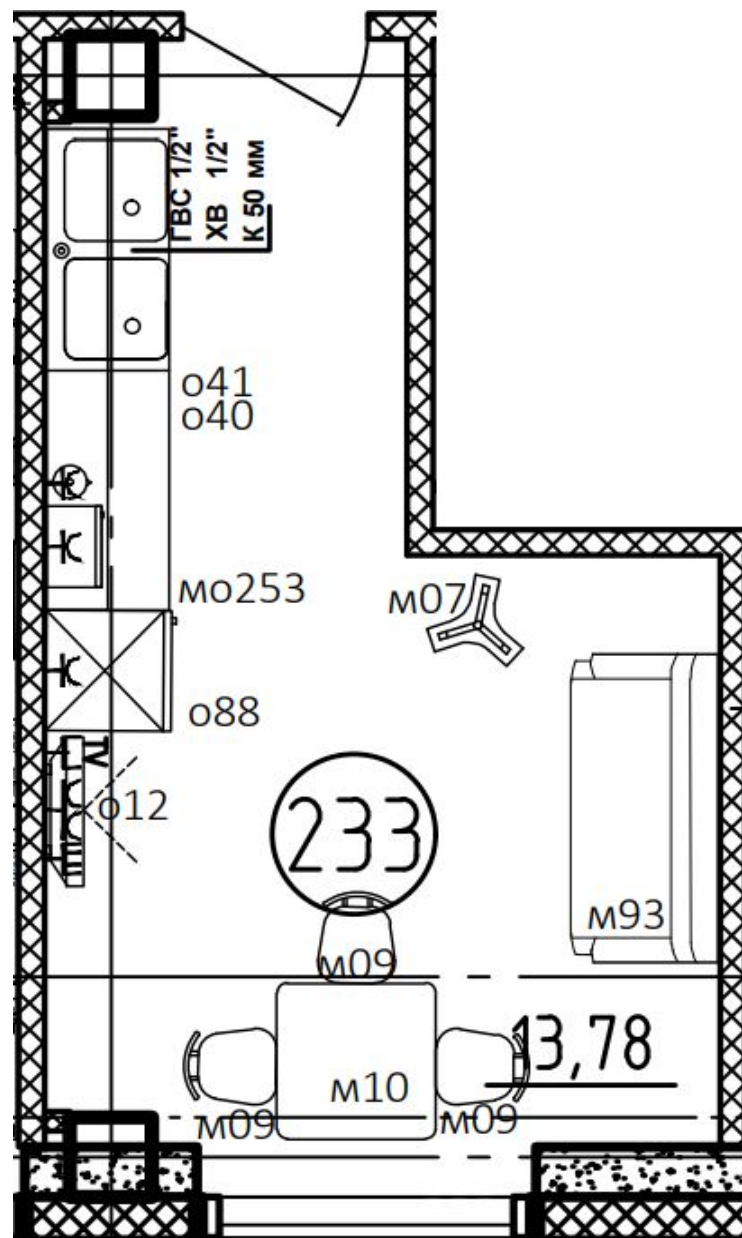
Позиция	№ п/п	Наименование и техническая характеристика	Ед. изм.	Кол-во
и86	1	Тележка сетчатая. Размеры: 840x400x955 мм	шт.	1
м22	2	Стеллаж металлический	шт.	2
м69	3	Шкаф закрытый. Размер 800x500x1928 мм. Корпус выполнен из ЛДСП "Эгер НQ" высокой плотности толщиной 18 мм. Задняя стенка из ЛДСП "Эгер НQ" высокой плотности толщиной 16 мм. Фасад выполнен из ЛДСП Egger толщиной	шт.	124 2

232. Помещение временного хранения медицинских отходов



Позиция	№ п/п	Наименование и техническая характеристика	Ед. изм.	Кол-во
и85	1	Контейнер для медицинских отходов 35 л	шт.	2
мо01	2	Облучатель УФ-бактерицидный двухламповый настенный, 220В	шт.	1
Б/П	3	Дозатор для жидкого мыла настенный из ударопрочного пластика, 500мл	шт.	1
Б/П	4	Корзина для мусора 20 л	шт.	1
Б/П	5	Диспенсер для полотенец	шт.	1
				125

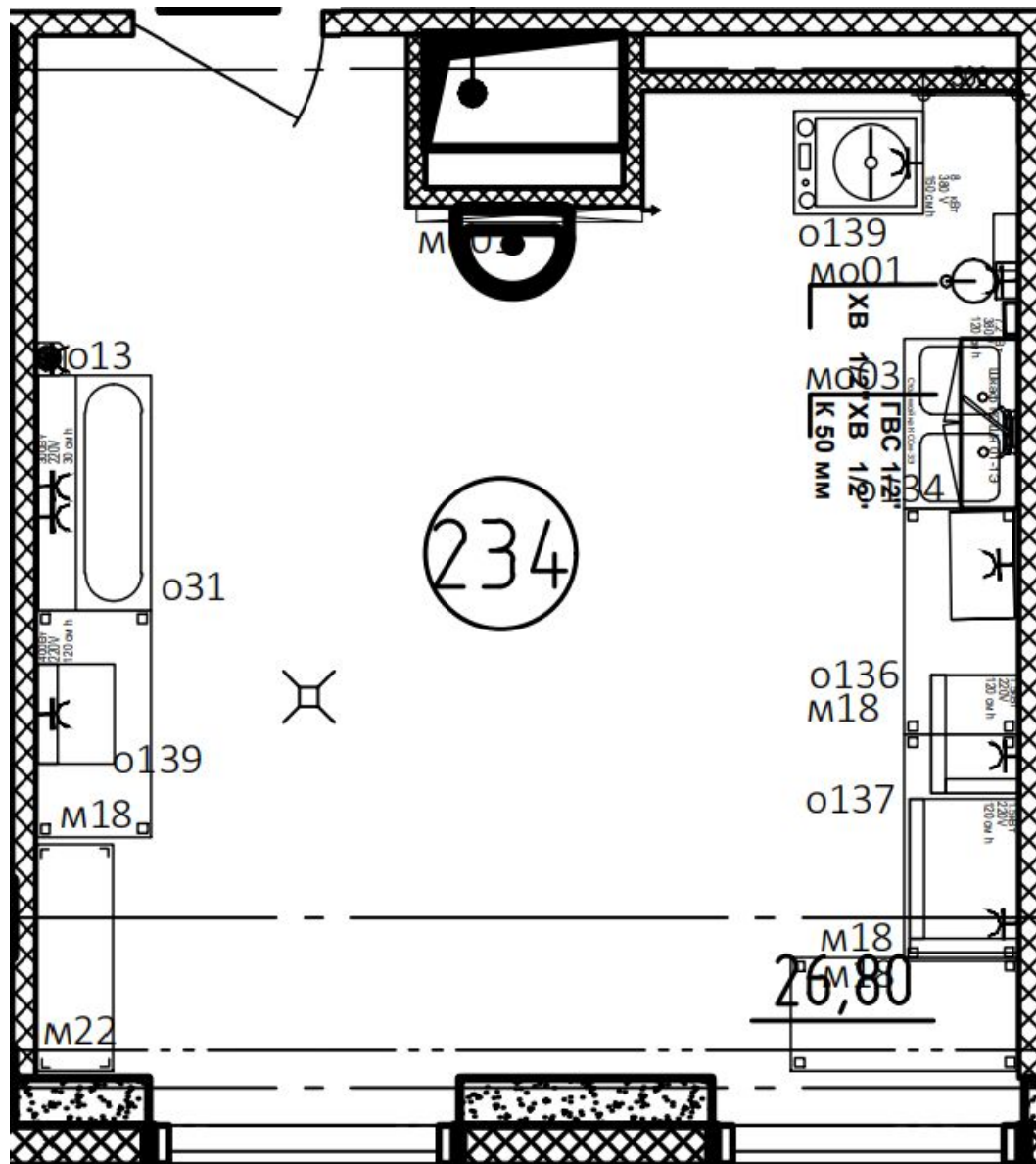
233. Комната персонала



233. Комната персонала

Позиция	№ п/п	Наименование и техническая характеристика	Ед. изм.	Кол-во
м07	1	Вешалка напольная	шт.	1
м09	2	Стул. Гнуклеенная фанера с облицовкой, каркас металлический хром.	шт.	3
м10	3	Стол обеденный. Размер 1400x800x750 мм. Столешница выполнена из ЛДСП "Эгер HQ" высокой плотности толщиной 25 мм с пластиковым покрытием. Опора металлическая, выполнена из трубы квадратного сечения, окрашена порошковой краской.	шт.	1
м93	4	Диван-кровать трехместный с подлокотниками. Размер 2180x850x900 мм. Материал обивки эко-кожа.	шт.	1
мо253	5	Набор мебели для кухни. Нижний модуль: 1800x600x900 мм (1 тумба с распашными дверцами и одной внутренней полкой, 1 тумба с 3 выдвижными ящиками, 1 тумба с мойкой). Столешница постформинг. Навесной модуль: 1800x300x722 (3 навесных секции с одной внутренней полкой. Размер навесной секции 600x300x722 мм. Фасады с пластиковым покрытием).	шт.	1
о40	6	Микроволновая печь	шт.	1
о41	7	Электрический чайник	шт.	1
о88	8	Холодильник двухкамерный	шт.	1

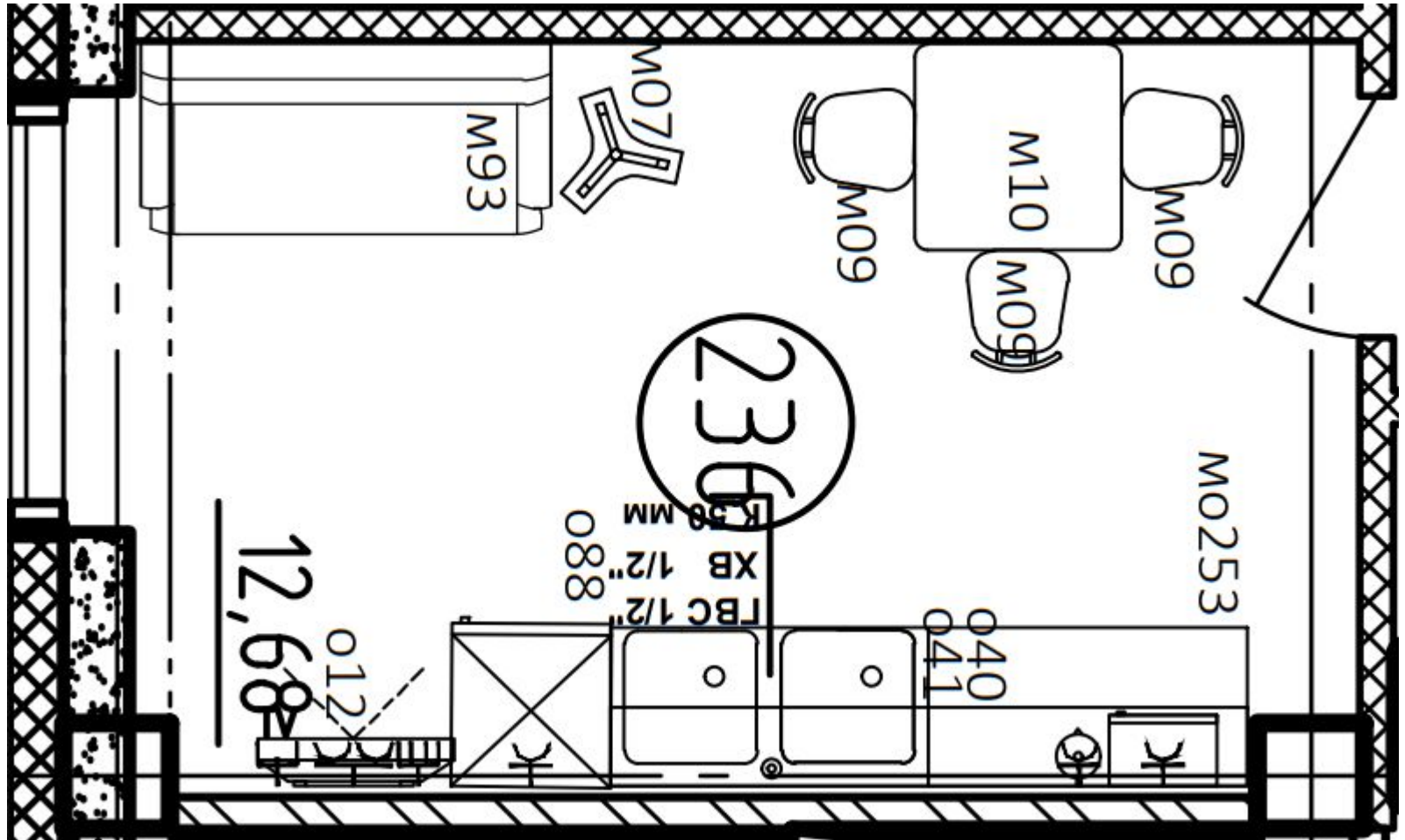
234. Стерилизационная



234. Стерилизационная

Позиция	№ п/п	Наименование и техническая характеристика	Ед. изм.	Кол-во
м18	1	Стол производственный, 1200x600x850 мм, разборный без борта, без полки, на 4 опорах с регулировкой по высоте.	шт.	4
м22	2	Стеллаж металлический	шт.	1
мо01	3	Аквадистиллятор с водосборником, в комплекте с подставкой	шт.	1
мо01	4	Облучатель УФ-бактерицидный двухламповый настенный, 220В	шт.	1
мо03	5	Тумба двухстворчатая, 1000*600*850 мм, мойка врезная с двумя чашами и смесителем, на четырех металлических опорах с регулировкой по высоте.	шт.	1
мо03	6	Шкаф навесной двухстворчатый, размер 1000x315x465 мм, с двумя дверками и полкой.	шт.	1
о13	7	Облучатель-рециркулятор воздуха УФ-бактерицидный настенный, 220В	шт.	1
о134	8	Ультразвуковая мойка	шт.	1
о136	9	Стерилизатор воздушный	шт.	1
о137	10	Камера для хранения стерильных медицинских инструментов (УФО бактерицидная)	шт.	1
о139	11	Стерилизатор паровой	шт.	1
о139	12	Устройство термосваривающее для герметичной упаковки медицинских инструментов	шт.	1
о31	13	Камера для хранения стерильных медицинских инструментов (УФО бактерицидная)	шт.	1
Б/П	14	Дозатор для дезинфицирующих средств настенный локтевой	шт.	129 1

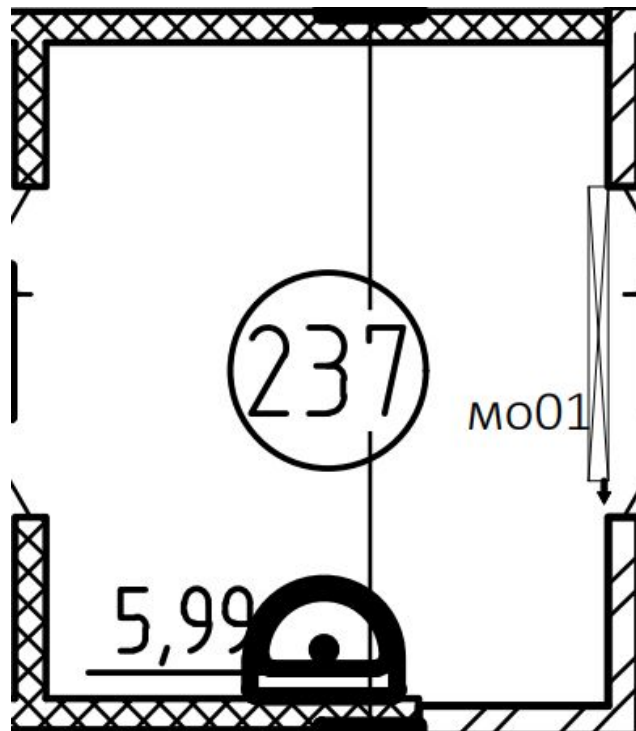
236. Комната персонала



236. Комната персонала

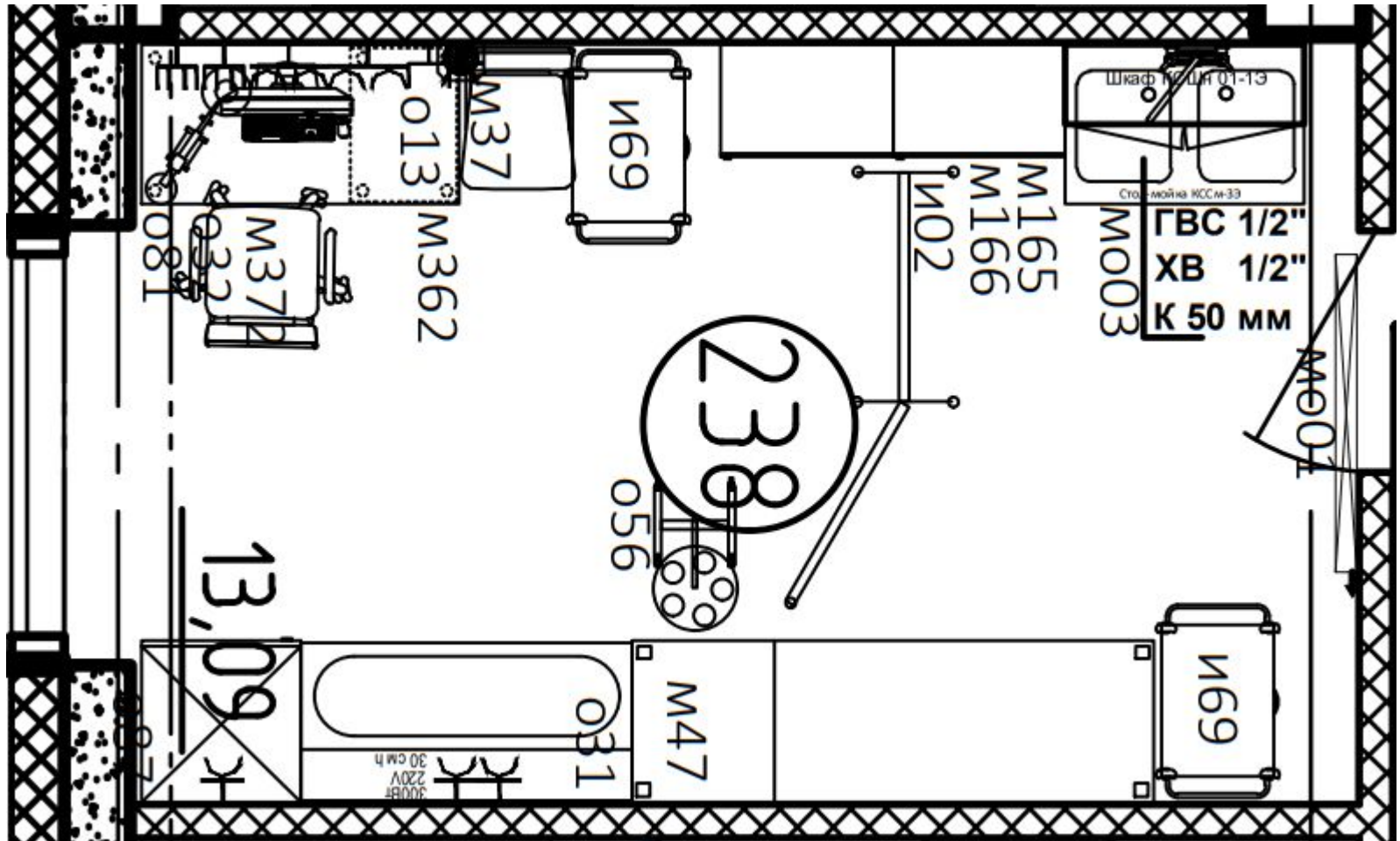
Позиция	№ п/п	Наименование и техническая характеристика	Ед. изм.	Кол-во
м07	1	Вешалка напольная	шт.	1
м09	2	Стул. Гнutoкleeнная фанера с облицовкой, каркас металлический хром.	шт.	3
м10	3	Стол обеденный. Размер 1400x800x750 мм. Столешница выполнена из ЛДСП "Эгер HQ" высокой плотности толщиной 25 мм с пластиковым покрытием. Опора металлическая, выполнена из трубы квадратного сечения, окрашена порошковой краской.	шт.	1
м93	4	Диван-кровать трехместный с подлокотниками. Размер 2180x850x900 мм. Материал обивки эко-кожа.	шт.	1
мо253	5	Набор мебели для кухни. Нижний модуль: 1800x600x900 мм (1 тумба с распашными дверцами и одной внутренней полкой, 1 тумба с 3 выдвижными ящиками, 1 тумба с мойкой). Столешница постформинг. Навесной модуль: 1800x300x722 (3 навесных секции с одной внутренней полкой. Размер навесной секции 600x300x722 мм. Фасады с пластиковым покрытием).	шт.	1
о40	6	Микроволновая печь	шт.	1
о41	7	Электрический чайник	шт.	1
о88	8	Холодильник двухкамерный	шт.	1

237. Шлюз



Позиция	№ п/п	Наименование и техническая характеристика	Ед. изм.	Кол-во
мо01	1	Облучатель УФ-бактерицидный двухламповый настенный, 220В	шт.	1
Б/П	2	Корзина для мусора 20 л	шт.	1
Б/П	3	Дозатор для жидкого мыла настенный из ударопрочного пластика, 500мл	шт.	1

238. Процедурный кабинет



238. Процедурный кабинет

Позиция	№ п/п	Наименование и техническая характеристика	Ед. изм.	Кол-во
и02	1	Ширма медицинская , 3-х секционная	шт.	1
и69	2	Стол инструментальный	шт.	2
м165	3	Шкаф медицинский одностворчатый с распашными дверьми и полками. Размер шкафа 500x495x1860 мм. Верхняя секция стекло в металлическом обрамлении, нижняя секция с металлической дверцей.	шт.	1
м166	4	Шкаф медицинский одностворчатый с распашными дверьми и полками. Размер шкафа 500x495x1860 мм. Верхняя и нижняя секция с металлическими дверцами.	шт.	1
м362	5	Стол письменный с выкатной тумбой (комплект). Размер стола письменного 1200x600x750 мм. Выполнен из ЛДСП "Эгер HQ" высокой плотности с пластиковым покрытием. Столешница рабочей поверхности толщиной 25 мм с отверстием для коммуникаций, экран толщиной 16 мм. На металлических опорах, окрашенных порошковой краской. Тумба выкатная, размер 450x400x560 мм, на 4-х колесиках.	шт.	1
м37	6	Стул полумягкий на металлокаркасе, материал обивки эко-кожа	шт.	1
м372	7	Кресло рабочее, механизм «газ-лифт», хромированное пятилучье с колесами в пластиковом кожухе. Материал обивки эко-кожа.	шт.	1
м47	8	Кушетка медицинская смотровая, 1900x620x570мм	шт.	1
мо01	9	Облучатель УФ-бактерицидный двухламповый настенный, 220В	шт.	1
мо03	10	Тумба двухстворчатая, 1000*600*850 мм, мойка врезная с двумя чашами и смесителем, на	шт.	134

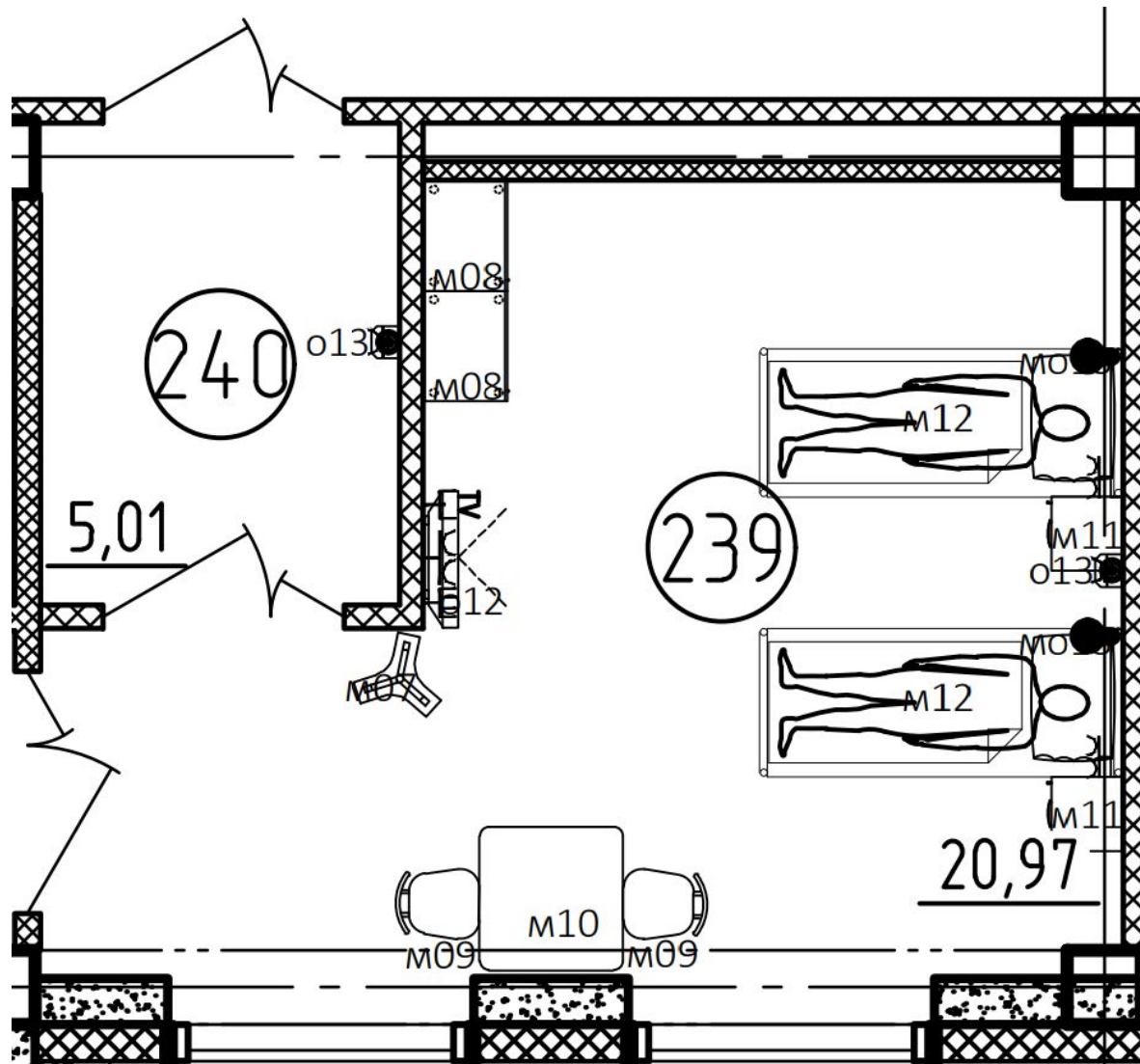
238. Процедурный кабинет

Позиция	№ п/п	Наименование и техническая характеристика	Ед. изм.	Кол-во
о87	16	Холодильник фармацевтический. 250л, 600х610х1300мм, 220В	шт.	1
Б/П	17	Укладка противозидемическая	шт.	1
Б/П	18	Корзина для мусора 20 л	шт.	1
Б/П	19	Деструктор игл для разрушения игл одноразовых шприцев	шт.	1
Б/П	20	Мешок Амбу	шт.	1
Б/П	21	Термометр инфракрасный бесконтактный	шт.	1
Б/П	22	Дозатор для дезинфицирующих средств настенный локтевой	шт.	1
Б/П	23	Термометр медицинский электронный	шт.	1
Б/П	24	Коробка стерилизационная круглая КФ-6	шт.	1
Б/П	25	Ножницы тупоконечные прямые 140 мм	шт.	1
Б/П	26	Грелка резиновая 2л	шт.	1
Б/П	27	Коробка стерилизационная круглая КФ-3	шт.	1
Б/П	28	Кислородный ингалятор	шт.	1
Б/П	29	Жгут кровоостанавливающий резиновый	шт.	1
Б/П	30	Гигрометр психрометрический	шт.	1
Б/П	31	Тележка для размещения контейнеров ТК-01-"КРОНТ" (контейнеры КДС в комплект не входят)	шт.	1

238. Процедурный кабинет

Позиция	№ п/п	Наименование и техническая характеристика	Ед. изм.	Кол-во
Б/П	35	Дозатор для жидкого мыла настенный из ударопрочного пластика, 500мл	шт.	1
Б/П	36	Диспенсер для полотенец	шт.	1
Б/П	37	Прибор для измерения артериального давления	шт.	1
Б/П	38	Набор инструментов процедурный (сборный, малый)	шт.	1
Б/П	39	Аптечка "Анти-Спид"	шт.	1
Б/П	40	Аптечка для оказания первой помощи работникам на предприятиях (по приказу №169н)	шт.	1
Б/П	41	Стетофонендоскоп	шт.	1
Б/П	42	Пинцет анатомический 200x2,5мм	шт.	2
Б/П	43	Подушка медицинская	шт.	2
Б/П	44	Подушка для забора крови	шт.	2
Б/П	45	Валик процедурный	шт.	2
Б/П	46	Валик процедурный (полувалик)	шт.	2
Б/П	47	Пузырь для льда резиновый 200 мл	шт.	2
Б/П	48	Лоток почкообразный 160 (нержавеющая сталь)	шт.	3
Б/П	49	Лоток почкообразный 200 (нержавеющая сталь)	шт.	3
Б/П	50	Лоток прямоугольный 200 (нержавеющая сталь) без крышки	шт.	3

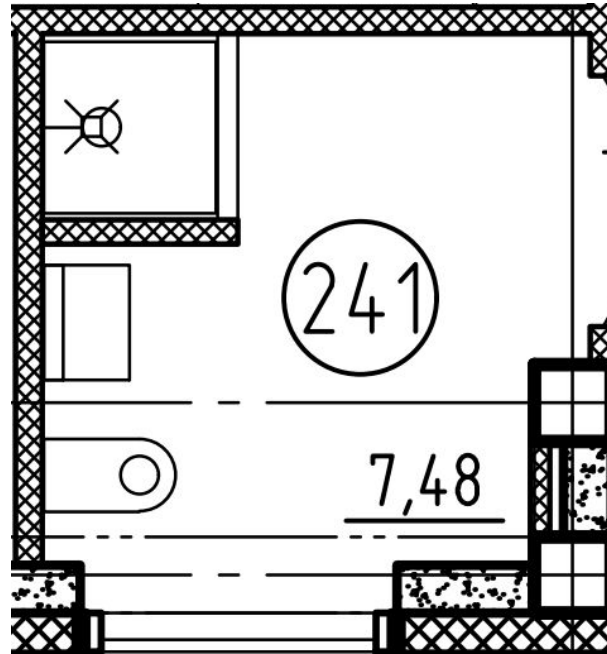
239. Палата на 2 койки, 240. Шлюз



239. Палата на 2 койки, 240. Шлюз

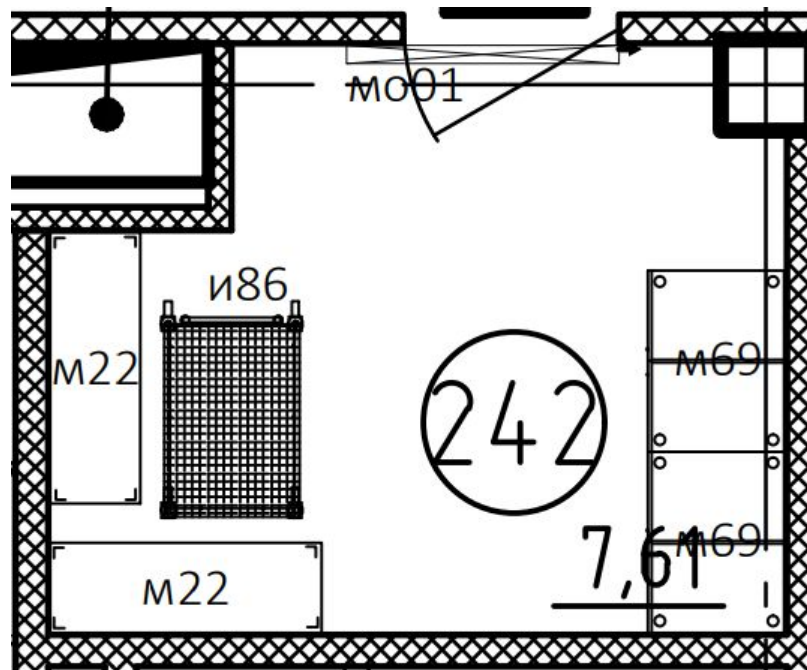
Позиция	№ п/п	Наименование и техническая характеристика	Ед. изм.	Кол-во
	239	Палата на 2 койки		
м07	1	Вешалка напольная	шт.	1
м08	2	Гардеробная секция для одежды с полками. Размер 400x600x1750 мм. Корпус выполнен из ЛДСП "Эгер HQ" высокой плотности толщиной 18 мм. Задняя стенка и полка выполнены из ЛДСП "Эгер HQ" высокой плотности толщиной 16 мм. Фасад с пластиковым покрытием. Опора металлическая, цельносварная, п-образная, высота 150 мм.	шт.	2
м09	3	Стул полумягкий на металлокаркасе, материал обивки эко-кожа	шт.	2
м10	4	Стол обеденный. Размер 800x800x750 мм. Столешница выполнена из ЛДСП "Эгер HQ" высокой плотности толщиной 25 мм с пластиковым покрытием. Опора металлическая, выполнена из трубы квадратного сечения, окрашена порошковой краской.	шт.	1
м11	5	Тумба прикроватная мобильная с нишей, размер 400x400x750 мм, на четырех колесных опорах. Столешница постформинг. Фасад с пластиковым покрытием. Врезная ручка-раковина.	шт.	2
м12	6	Кровать медицинская общебольничная, с матрасом	шт.	2
		Консоль медицинская световая падающая с комплектом двухподвальных		138

241. Санузел



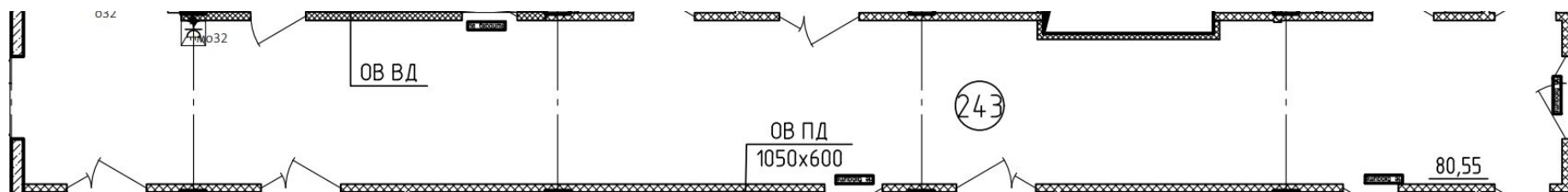
Позиция	№ п/п	Наименование и техническая характеристика	Ед. изм.	Кол-во
Б/П	1	Дозатор для жидкого мыла настенный из ударопрочного пластика, 500мл	шт.	1
Б/П	2	Диспенсер для полотенец	шт.	1
Б/П	3	Корзина для мусора 20 л	шт.	1
Б/П	4	Коврик для душа	шт.	1
Б/П	5	Полочка для душа	шт.	1
Б/П	6	Вешалка для полотенец	шт.	1

242. Кладовая вещей больных



Позиция	№ п/п	Наименование и техническая характеристика	Ед. изм.	Кол-во
и86	1	Тележка сетчатая. Размеры: 840x400x955 мм	шт.	1
м22	2	Стеллаж металлический	шт.	2
м69	3	Шкаф закрытый. Размер 800x500x1928 мм. Корпус выполнен из ЛДСП "Эгер HQ" высокой плотности толщиной 18 мм. Задняя стенка из ЛДСП "Эгер HQ" высокой плотности толщиной 16 мм. Фасад выполнен из ЛДСП Egger толщиной 16 мм с пластиковым покрытием. Опора металлическая, цельносварная, п-	шт.	2 140

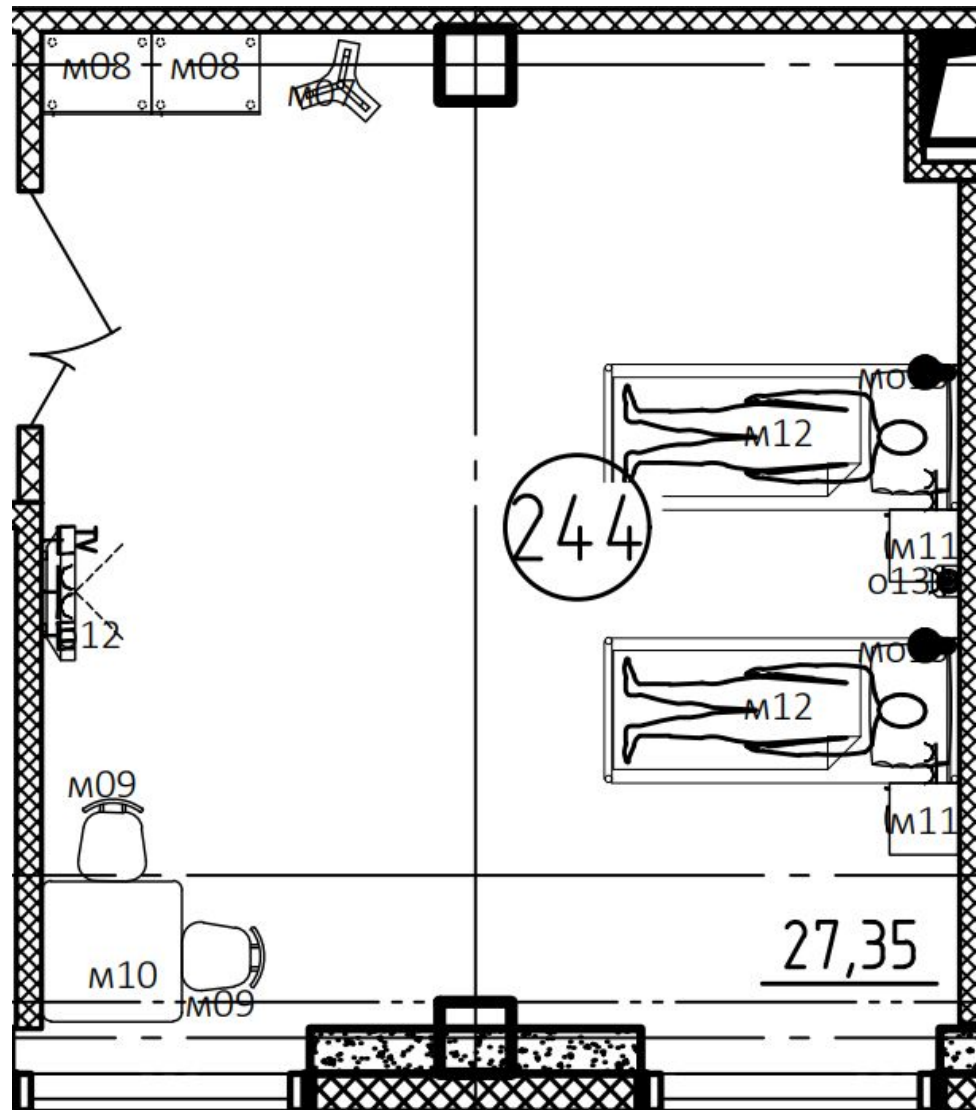
243. Коридор



243. Коридор

Позиция	№ п/п	Наименование и техническая характеристика	Ед. изм.	Кол-во
м165	1	Шкаф медицинский одностворчатый с распашными дверьми и полками. Размер шкафа 500x495x1860 мм. Верхняя секция стекло в металлическом обрамлении, нижняя секция с металлической дверцей.	шт.	1
м166	2	Шкаф медицинский одностворчатый с распашными дверьми и полками. Размер шкафа 500x495x1860 мм. Верхняя и нижняя секция с металлическими дверцами.	шт.	1
м372	3	Кресло поворотное, механизм «газ-лифт», хромированное пятилучье с колесами в пластиковом кожухе. Материал обивки эко-кожа.	шт.	1
м98	4	Пост медицинской сестры с выкатной тумбой	шт.	1
мо32	5	Пурифайер	шт.	1
о13	6	Облучатель-рециркулятор воздуха УФ-бактерицидный настенный, 220В	шт.	1
о87	7	Холодильник фармацевтический. 250л, 600x610x1300мм, 220В	шт.	1
о88	8	Холодильник фармацевтический. 250л, 600x610x1300мм, 220В	шт.	1
Б/П	9	Прибор для измерения артериального давления	шт.	1
Б/П	10	Термометр медицинский электронный	шт.	1
Б/П	11	Термометр инфракрасный бесконтактный	шт.	1

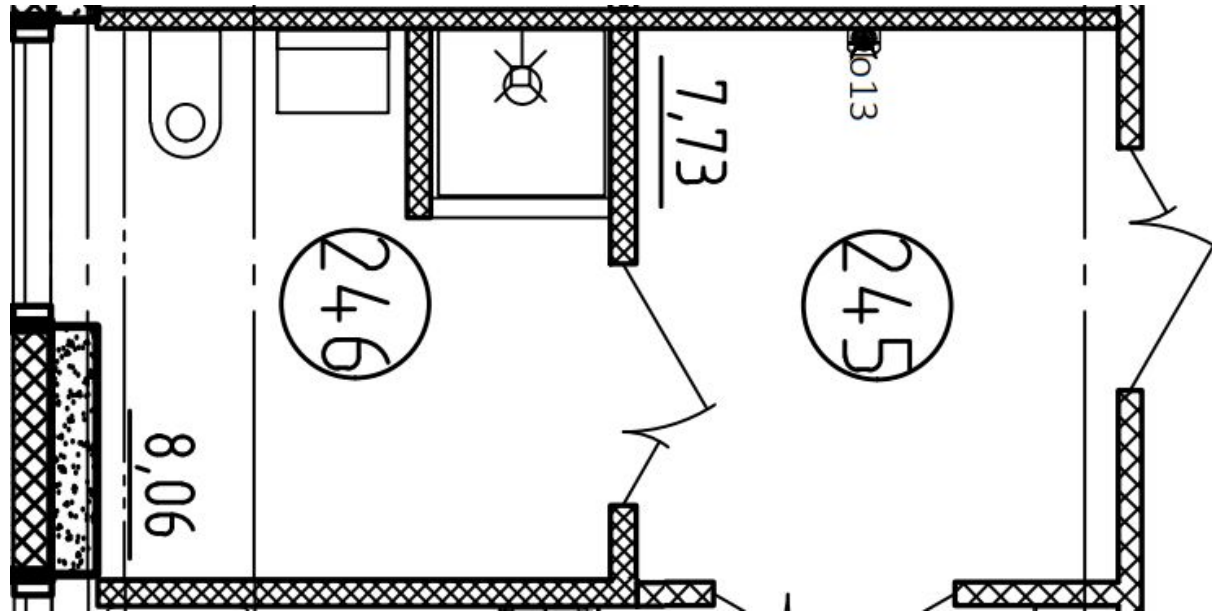
244. Палата на 2 койки



244. Палата на 2 койки

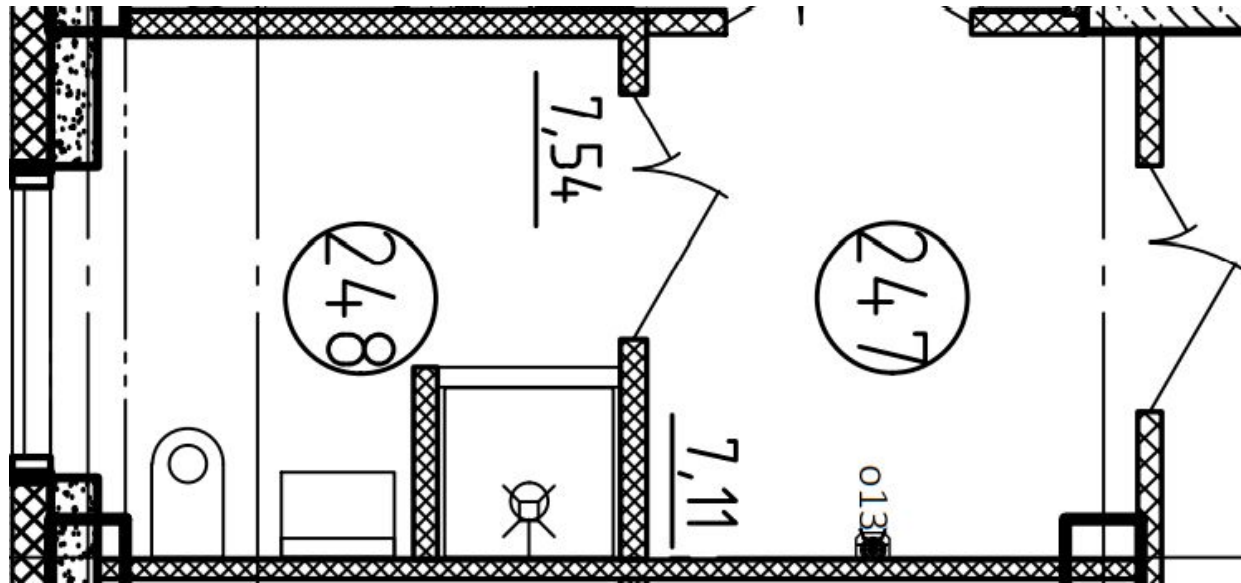
Позиция	№ п/п	Наименование и техническая характеристика	Ед. изм.	Кол-во
м07	1	Вешалка напольная	шт.	1
м08	2	Гардеробная секция для одежды с полками. Размер 400x600x1750 мм. Корпус выполнен из ЛДСП "Эгер HQ" высокой плотности толщиной 18 мм. Задняя стенка и полка выполнены из ЛДСП "Эгер HQ" высокой плотности толщиной 16 мм. Фасад с пластиковым покрытием. Опора металлическая, цельносварная, п-образная, высота 150 мм.	шт.	2
м09	3	Стул полумягкий на металлокаркасе, материал обивки эко-кожа	шт.	2
м10	4	Стол обеденный. Размер 800x800x750 мм. Столешница выполнена из ЛДСП "Эгер HQ" высокой плотности толщиной 25 мм с пластиковым покрытием. Опора металлическая, выполнена из трубы квадратного сечения, окрашена порошковой краской.	шт.	1
м11	5	Тумба прикроватная мобильная с нишей, размер 400x400x750 мм, на четырех колесных опорах. Столешница постформинг. Фасад с пластиковым покрытием. Врезная ручка-раковина.	шт.	2
м12	6	Кровать медицинская общебольничная, с матрасом	шт.	2
м013	7	Консоль медицинская световая палатная с комплектом двухполюсных	шт.	2

245. Шлюз, 246. Санузел



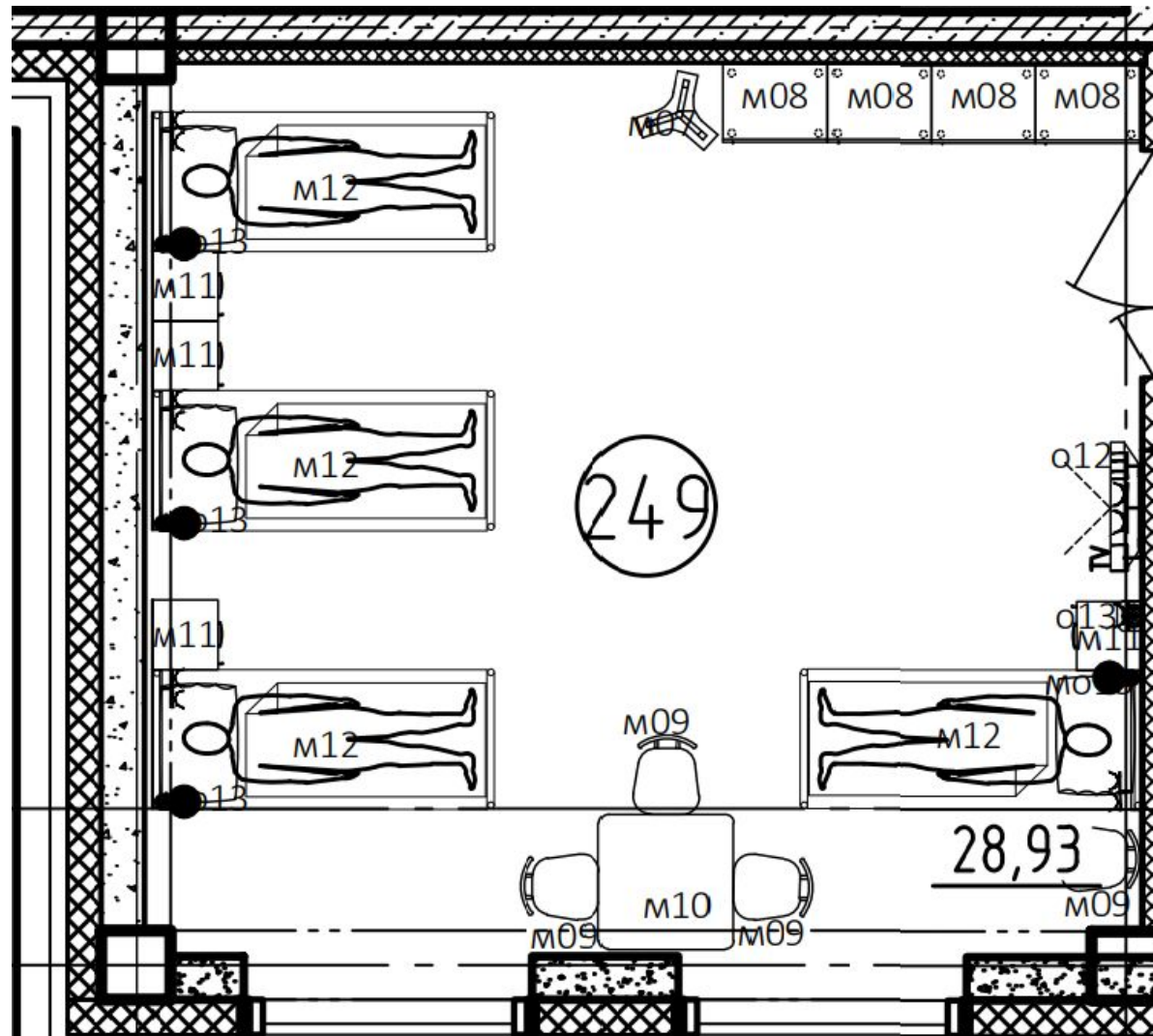
	245	Шлюз		
о13	1	Облучатель-рециркулятор воздуха УФ-бактерицидный настенный, 220В	шт.	1
	246	Санузел		
Б/П	1	Коврик для душа	шт.	1
Б/П	2	Полочка для душа	шт.	1
Б/П	3	Вешалка для полотенец	шт.	1
Б/П	4	Дозатор для жидкого мыла настенный из ударопрочного пластика, 500мл	шт.	1
Б/П	5	Диспенсер для полотенец	шт.	1
Б/П	6	Корзина для мусора 20 л	шт.	1

248. Шлюз, 247. Санузел



	247	Шлюз		
o13	1	Облучатель-рециркулятор воздуха УФ-бактерицидный настенный, 220В	шт.	1
	248	Санузел		
Б/П	1	Коврик для душа	шт.	1
Б/П	2	Полочка для душа	шт.	1
Б/П	3	Вешалка для полотенец	шт.	1
Б/П	4	Дозатор для жидкого мыла настенный из ударопрочного пластика, 500мл	шт.	1
Б/П	5	Диспенсер для полотенец	шт.	1
Б/П	6	Корзина для мусора 20 л	шт.	1

249. Палата на 4 койки



249. Палата на 4 койки

Позиция	№ п/п	Наименование и техническая характеристика	Ед. изм.	Кол-во
м07	1	Вешалка напольная	шт.	1
м08	2	Гардеробная секция для одежды с полками. Размер 400x600x1750 мм. Корпус выполнен из ЛДСП "Эгер HQ" высокой плотности толщиной 18 мм. Задняя стенка и полка выполнены из ЛДСП "Эгер HQ" высокой плотности толщиной 16 мм. Фасад с пластиковым покрытием. Опора металлическая, цельносварная, п-образная, высота 150 мм.	шт.	4
м09	3	Стул полумягкий на металлокаркасе, материал обивки эко-кожа	шт.	4
м10	4	Стол обеденный. Размер 800x800x750 мм. Столешница выполнена из ЛДСП "Эгер HQ" высокой плотности толщиной 25 мм с пластиковым покрытием. Опора металлическая, выполнена из трубы квадратного сечения, окрашена порошковой краской.	шт.	1
м11	5	Тумба прикроватная мобильная с нишей, размер 400x400x750 мм, на четырех колесных опорах. Столешница постформинг. Фасад с пластиковым покрытием. Врезная ручка-раковина.	шт.	4
м12	6	Кровать медицинская общебольничная, с матрасом	шт.	4
м013	7	Консоль медицинская световая палатная с комплектом двухполюсных розеток без газовых клапанов, 800x180x80мм.	шт.	4