

# Презентация по дисциплине Тепловые двигатели

ГАПОУ «Петрозаводский  
техникум городского хозяйства»

Подготовил студент II курса  
группы Т-21 Рябов В.А.

Преподаватель Туниченко Л.В.

2017

# Содержание

- Парогазовые установки
- Турбонагнетатели
- Турбодетандоры
- Транспортные ГТУ
- Турбовинтовые двигатели
- Турбореактивные двигатели

# Парогазовые установки

Парогазовая установка — электрогенерирующая станция, служащая для производства электроэнергии.

Парогазовая установка содержит два отдельных двигателя: паросиловой и газотурбинный. В газотурбинной установке турбину вращают газообразные продукты сгорания топлива. Топливом может служить как природный газ, так и продукты нефтяной промышленности (дизельное топливо). На одном валу с турбиной находится генератор, который за счет вращения ротора вырабатывает электрический ток. Проходя через газовую турбину, продукты сгорания отдают лишь часть своей энергии и на выходе из неё, когда их давление уже близко к наружному и работа не может быть ими совершена, все ещё имеют высокую температуру. С выхода газовой турбины продукты сгорания попадают в паросиловую установку, в котел-утилизатор, где нагревают воду и образующийся водяной пар. Температура продуктов сгорания достаточна для того, чтобы довести пар до состояния, необходимого для использования в паровой турбине (температура дымовых газов около 500 °С позволяет получать перегретый пар при давлении около 100 атмосфер). Паровая турбина приводит в действие второй электрогенератор

# Преимущества и недостатки

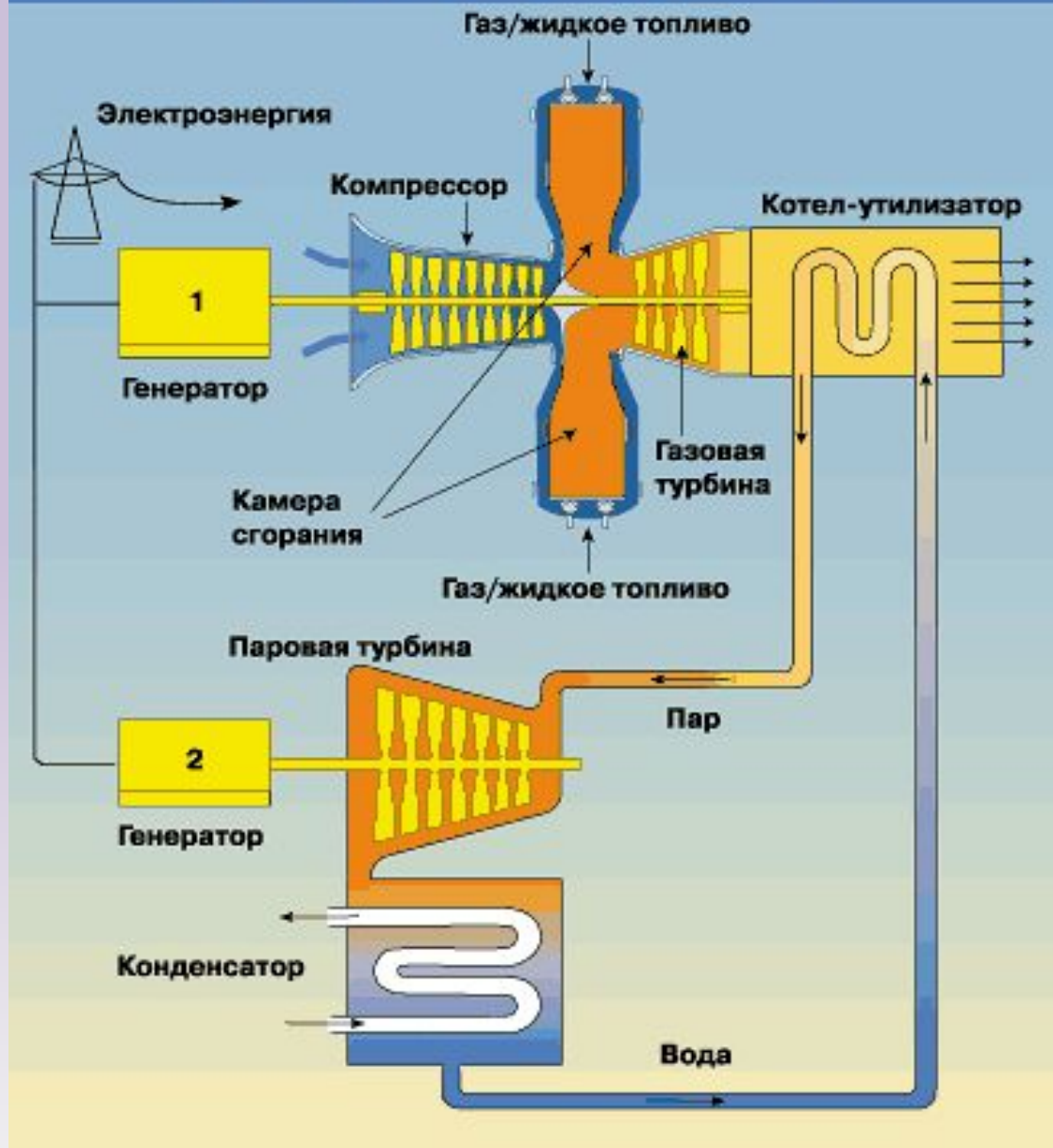
## *Преимущества*

- Парогазовые установки позволяют достичь электрического КПД более 60 %. Для сравнения, у работающих отдельно паросиловых установок КПД обычно находится в пределах 33-45 %, для газотурбинных установок — в диапазоне 28-42 %
- Низкая стоимость единицы установленной мощности
- Парогазовые установки потребляют существенно меньше воды на единицу вырабатываемой электроэнергии по сравнению с паросиловыми установками
- Короткие сроки возведения (9-12 мес.)
- Нет необходимости в постоянном подвозе топлива ж/д или морским транспортом
- Компактные размеры позволяют возводить непосредственно у потребителя (завода или внутри города), что сокращает затраты на ЛЭП и транспортировку эл. энергии
- Более экологически чистые в

## *Недостатки*

- Необходимость осуществлять фильтрацию воздуха, используемого для сжигания топлива.
- Ограничения на типы используемого топлива. Как правило в качестве основного топлива используется природный газ, а резервного — дизельное топливо. Применения угля в качестве топлива возможно только в установках с внутрицикловой газификацией угля, что сильно удорожает строительство таких электростанций. Отсюда вытекает необходимость строительства недешевых коммуникаций транспортировки топлива — трубопроводов.
- Сезонные ограничения мощности. Максимальная производительность в зимнее время.

## Принцип работы парогазовой установки

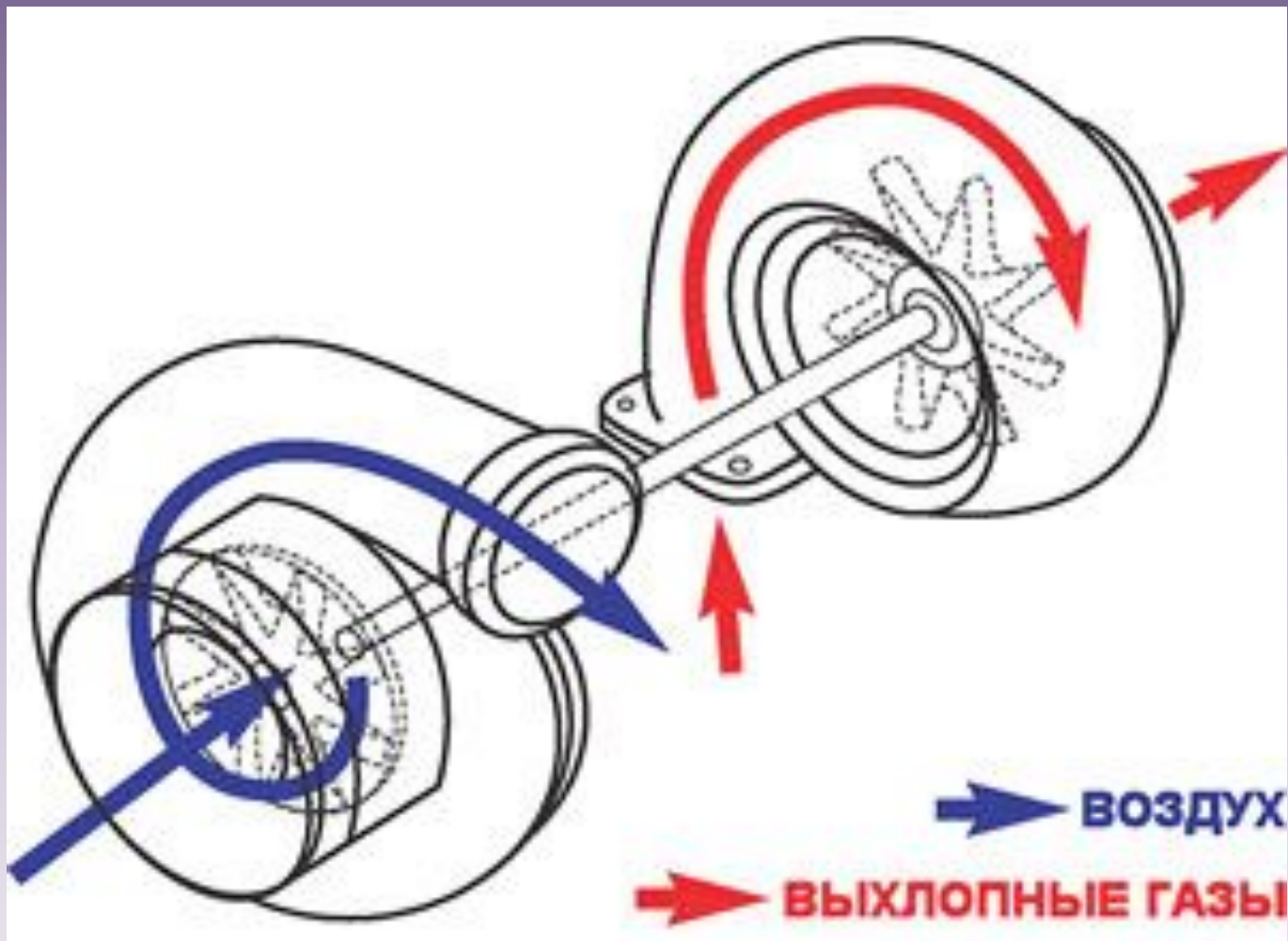


# Турбонагнетатели

Турбокомпрессоры, или турбонагнетатели — устройства с приводом, осуществляемым от энергии выхлопных газов.

Поток отработанных газов, имеющих значительную температуру и давление, через выпускной коллектор поступает в корпус турбины. За счёт давления газов на лопасти колесо турбины вращается (около 15-30 000 об/мин у крупных ТК, до 100 000 об/мин у ТК легковых автомобилей), а поскольку оно напрямую соединено валом с колесом компрессора – компрессор также начинает крутиться, нагнетая воздух во впускной коллектор.

Вал турбокомпрессора вращается в подшипниках, смазываемых маслом под давлением от системы смазки двигателя. Для двигателей небольшой мощности в турбокомпрессорах используют золотниковый механизм. Большая часть отработанных газов поступает через золотник, поступает на турбину, а остаток газов через специальный канал в кожухе обходит колесо турбины. Из-за большого давления воздух сильно нагревается, для его охлаждения был разработан интеркул



# Турбодетандоры

Детандер — устройство, преобразующее потенциальную энергию газа в механическую энергию. При этом газ, совершая работу, охлаждается. Используется в цикле получения жидких газов, таких как кислород, водород и гелий. Наиболее распространены поршневые детандеры и турбодетандеры.

Основное применение турбодетандеры нашли в технологических процессах получения жидкого водорода, кислорода, воздуха, азота и других криогенных газов. Однако сегодня турбодетандеры начинают применяться в процессах утилизации энергии дросселируемого природного газа на газораспределительных станциях и газорегуляторных пунктах при распределении газа, транспортируемого по магистральным газопроводам. Также турбодетандер — турбохолодильник, ТХ — важный компонент системы кондиционирования воздуха любого высотного реактивного или турбовинтового самолёта



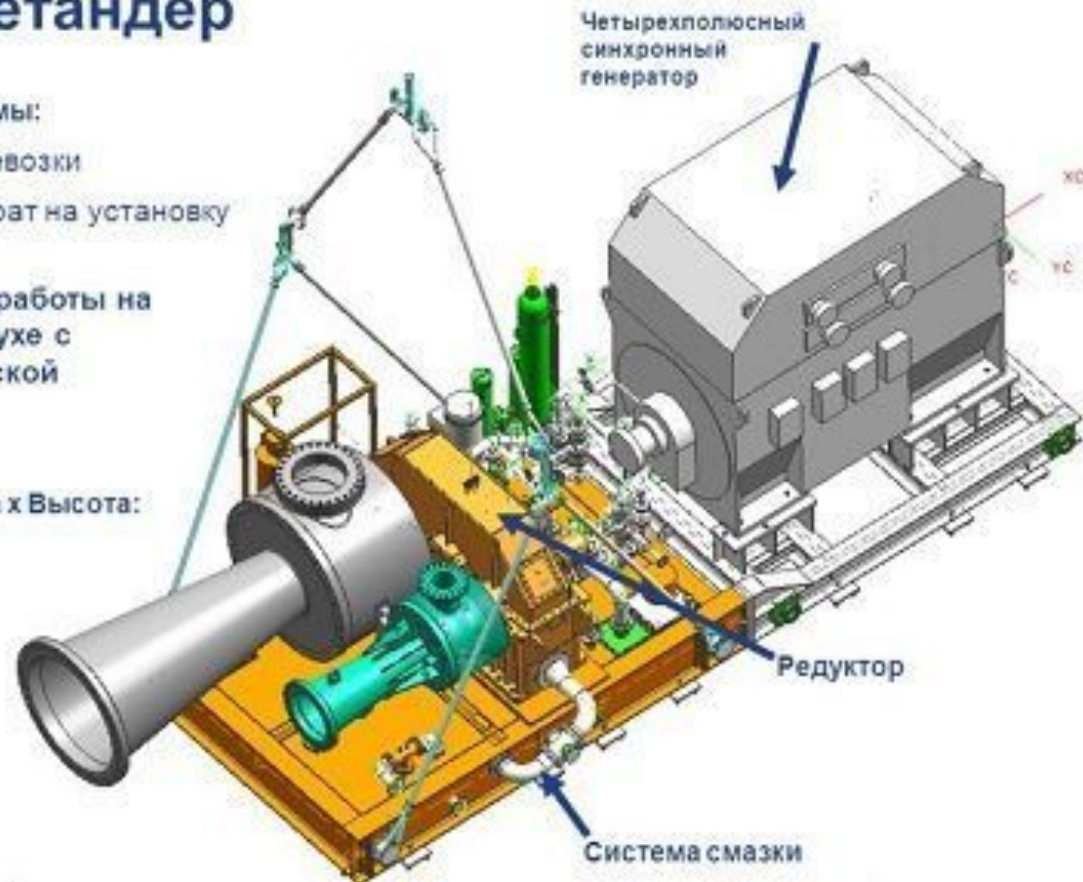
# Турбодетандер

2 отдельных рамы:

- простота перевозки
- снижение затрат на установку

Установка для работы на открытом воздухе с термоакустической изоляцией

Длина x Ширина x Высота:  
13 x 4 x 5,5 м



# Газотурбинная установка (ГТУ)

Газотурбинная установка (ГТУ) — энергетическая установка: конструктивно объединённая совокупность газовой турбины, электрического генератора, газоздушного тракта, системы управления и вспомогательных устройств (пусковое устройство, компрессор, теплообменный аппарат или котёл-утилизатор для подогрева сетевой воды для промышленного снабжения)

Газотурбинная установка состоит из двух основных частей: силовая турбина и электрический генератор, которые размещаются в одном корпусе. Поток газа высокой температуры воздействует на лопатки силовой турбины (создает крутящий момент). Использование тепла посредством теплообменника или котла-утилизатора обеспечивает увеличение общего КПД установки.

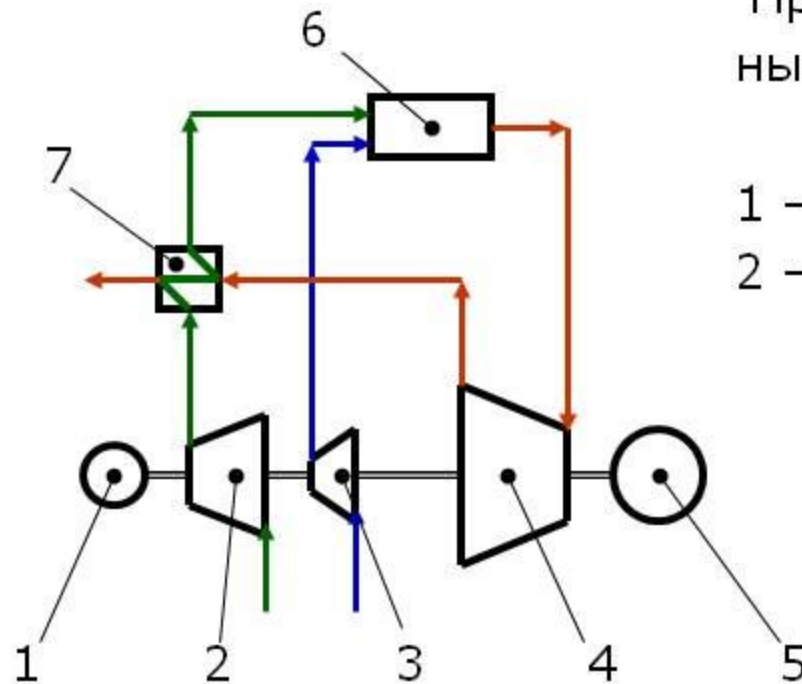
ГТУ может работать как на жидком, так и на газообразном топливе[1]: в обычном рабочем режиме — на газе, а в резервном (аварийном) — автоматически переключается на дизельное топливо. Оптимальным режимом работы газотурбинной установки является комбинированная выработка тепловой и электрической энергии. ГТУ в энергетике работают как в базовом режиме, так и для покрытия пиковых нагрузок.

В настоящее время газотурбинные установки начали широко применяться в малой энергетике

ГТУ предназначены для эксплуатации в любых климатических условиях как основной или резервный источник электроэнергии и тепла для объектов производственного или бытового назначения. Области применения газотурбинных установок практически не ограничены: нефтегазодобывающая промышленность, промышленные предприятия, муниципальные образования.

Блочно-модульное исполнение ГТУ обеспечивает высокий уровень заводской готовности газотурбинных электростанций. Степень автоматизации газотурбинной электростанции позволяет отказаться от постоянного присутствия обслуживающего персонала в блоке управления. Контроль работы станции может осуществляться с главного щита управления, дистанционно.

# Газотурбинная установка (ГТУ)



Приведена схема ГТУ с изобарным горением и регенерацией.

1 – пусковой двигатель;  
2 – воздушный компрессор;

3 – топливный компрессор для газа (или насос для жидкого топлива);

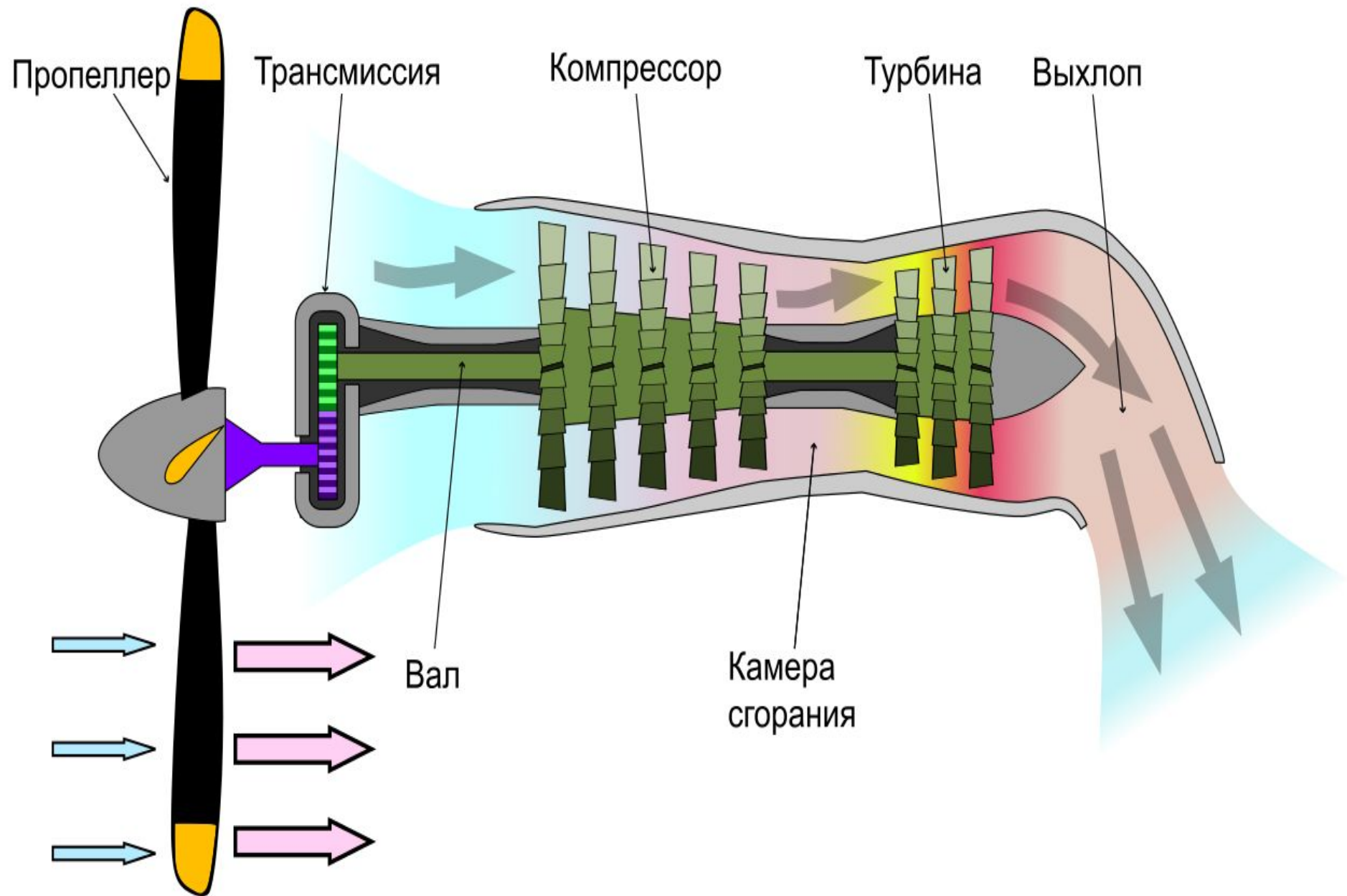
4 – газовая турбина; 5 – электрогенератор;  
6 – камера сгорания; 7 – регенератор.

# Турбовинтовой двигатель

Турбовинтовой двигатель — тип газотурбинного двигателя, в котором основная часть энергии горячих газов используется для привода воздушного винта через понижающий частоту вращения редуктор, и лишь небольшая часть энергии составляет выхлоп реактивной тяги. Наличие понижающего редуктора обусловлено необходимостью преобразования мощности: турбина — высокооборотный агрегат с малым крутящим моментом, в то время как для вала воздушного винта требуются относительно малые обороты, но большой крутящий момент.

Существуют две основные разновидности турбовинтовых двигателей: двухвальные, или со свободной турбиной (наиболее распространенные в настоящее время), и одновальные. В первом случае между газовой турбиной (называемой в этих двигателях газогенератором) и трансмиссией не существует механической связи, и привод осуществляется газодинамическим способом. Воздушный винт не находится на общем валу с турбиной и компрессором. Турбин в таком двигателе две: одна приводит в движение компрессор, другая (через понижающий редуктор) — винт. Такая конструкция имеет ряд преимуществ, в том числе и возможность работы силового агрегата самолёта на земле без передачи на воздушный винт (в этом случае используется тормоз воздушного винта, а работающий газотурбинный агрегат обеспечивает самолёт электрической мощностью и воздухом высокого давления для бортовых систем).

Если учесть, что турбовинтовой двигатель работает только на дозвуковых скоростях, а турбореактивные двигатели лучше использовать для получения очень больших скоростей полёта, то можно сделать вывод, что в некотором диапазоне скоростей комбинирование этих двух двигателей является оптимальным решением (турбовентиляторный двигатель).

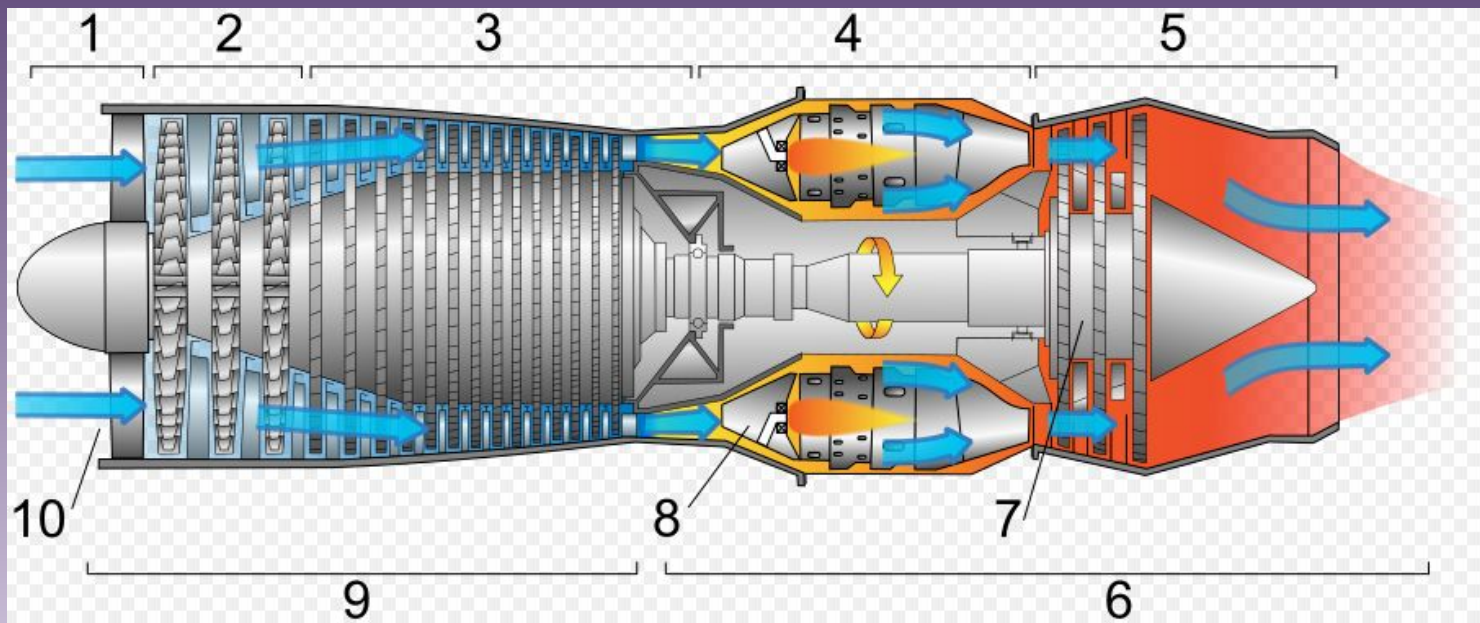


# Турбореактивные двигатели

Турбореактивный двигатель — воздушно-реактивный двигатель (ВРД), в котором сжатие рабочего тела на входе в камеру сгорания и высокое значение расхода воздуха через двигатель достигается за счёт совместного действия встречного потока воздуха и компрессора, размещённого в тракте ТРД сразу после входного устройства, перед камерой сгорания.

Компрессор втягивает воздух, сжимает его и направляет в камеру сгорания. В ней сжатый воздух смешивается с топливом, воспламеняется и расширяется. Расширенный газ заставляет вращаться турбину, которая расположена на одном валу с компрессором. Остальная часть энергии направляется в сужающее сопло, образуя реактивную тягу, которая является основной движущей силой.

ТРД наиболее активно развивались в качестве двигателей для всевозможных военных и коммерческих самолётов до 70-80-х годов XX века. В настоящее время ТРД потеряли значительную часть своей ниши в авиастроении, будучи вытесненными более экономичными двухконтурными ТРД.



### Схема работы ТРД:

- 1. Забор воздуха
- 2. Компрессор низкого давления
- 3. Компрессор высокого давления
- 4. Камера сгорания
- 5. Расширение рабочего тела в турбине и сопле
- 6. Горячая зона
- 7. Турбина
- 8. Зона входа первичного воздуха в камеру сгорания
- 9. Холодная зона
- 10. Входное устройство