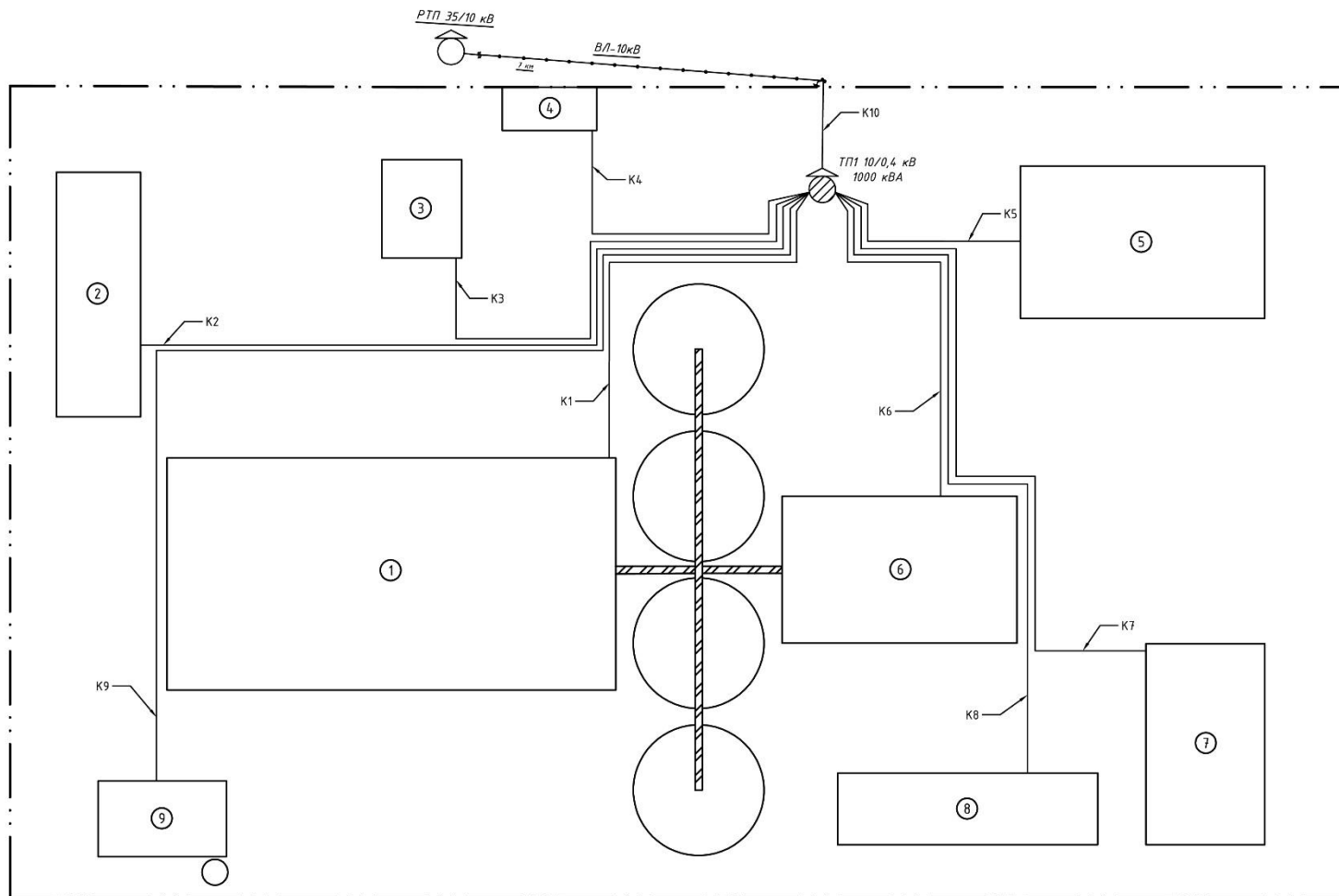




Кубанский государственный
аграрный университет

Разработка системы автоматизированного управления участком сушки цеха по производству картофельного крахмала

Автор:
ЦВЕТКОВ ДМИТРИЙ ЮРЬЕВИЧ

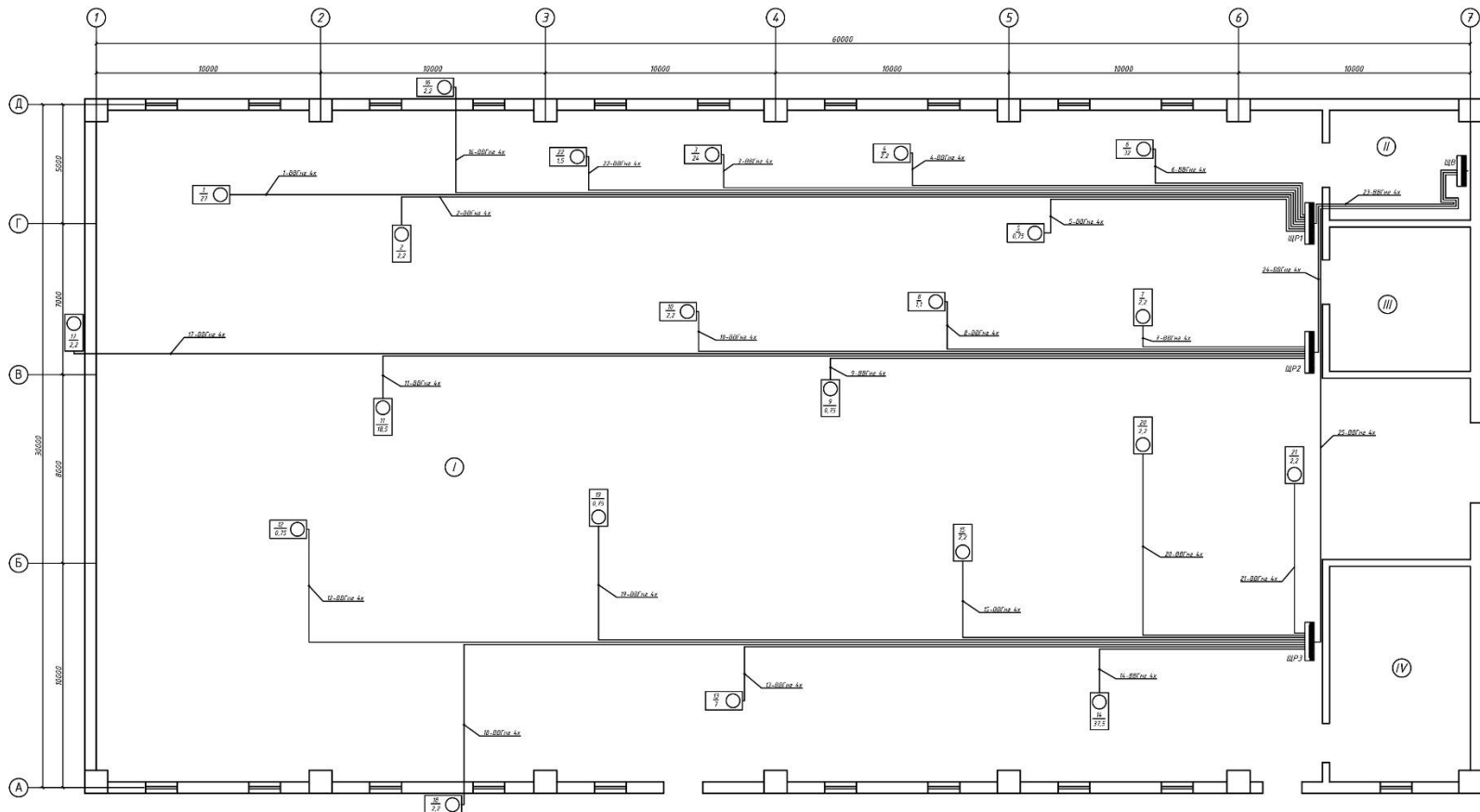


Спецификация оборудования

Поз. обозначение	Наименование	Кол.	Примечание
К1	кабель АВББШВ 4х35	102	м
К2	кабель АВББШВ 4х10	181	м
К3	кабель АВББШВ 4х10	125	м
К4	кабель АВББШВ 4х10	75	м
К5	кабель АВББШВ 4х10	49	м
К6	кабель АВББШВ 4х16	88	м
К7	кабель АВББШВ 4х10	170	м
К8	кабель АВББШВ 4х10	173	м
К9	кабель АВББШВ 4х10	271	м
К10	кабель ААШВ-10 3х35	20	м

Экспликация зданий и сооружений

Номер по плану	Наименование
1	Главный корпус
2	Автостоянка
3	Весовая
4	ЯТП
5	Административный корпус
6	Металлообработка
7	Склад готовой продукции ИТ
8	Склад готовой продукции ИР
9	Котельная



Спецификация материалов

Поз. обозначение	Наименование	Кол.	Примечание
Оборудование			
Щ8	КРУН 208.6-2-36 3000, шт	1	IP 54
ЩР1	ЩМ-481-0 74 5/2, шт	1	IP 54
ЩР2	ЩМ-481-0 74 5/2, шт	1	IP 54
ЩР3	ЩМ-481-0 74 5/2, шт	1	IP 54
Кабели			
	Кабель ВВГнг 4*15, м	414,9	
	Кабель ВВГнг 4*25, м	25,2	
	Кабель ВВГнг 4*4, м	42,2	
	Кабель ВВГнг 4*10, м	42,6	
	Кабель ВВГнг 4*16, м	68,6	
	Кабель ВВГнг 4*25, м	77,5	
	Кабель ВВГнг 4*50, м	8,7	

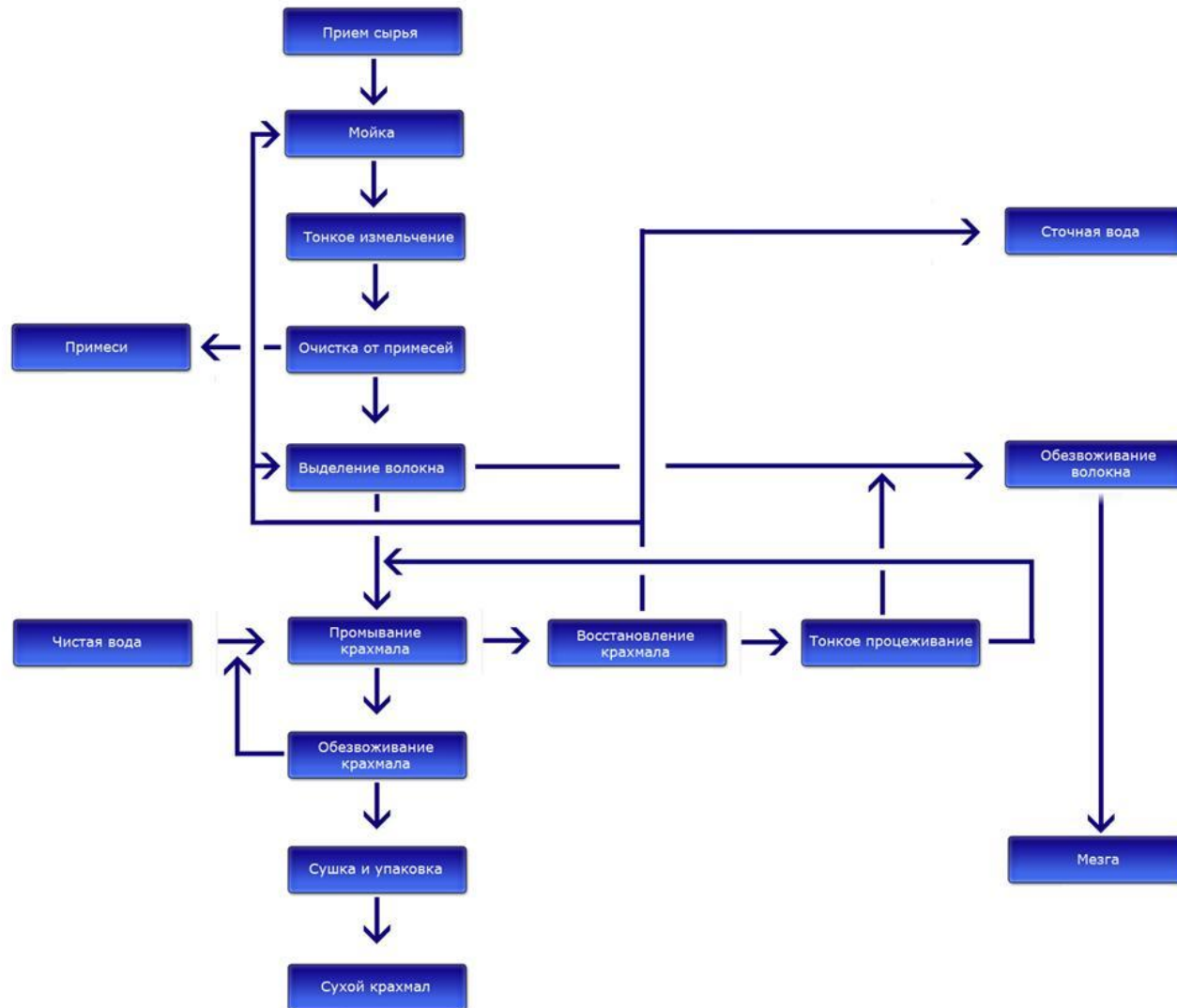
Экспликация помещений

Поз. обозначение	Наименование
I	Основной зал
II	Защитный зал
III	Вспомогательные помещения №1
IV	Вспомогательные помещения №2

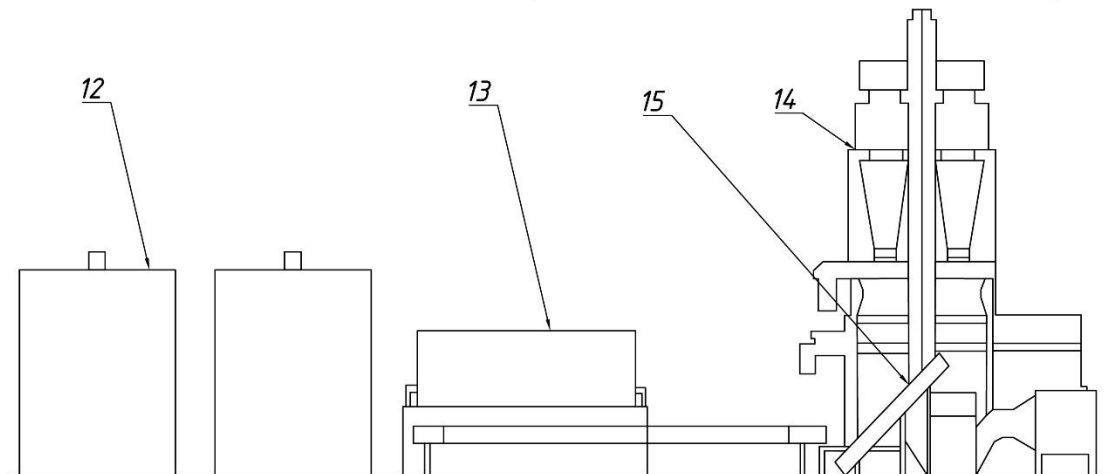
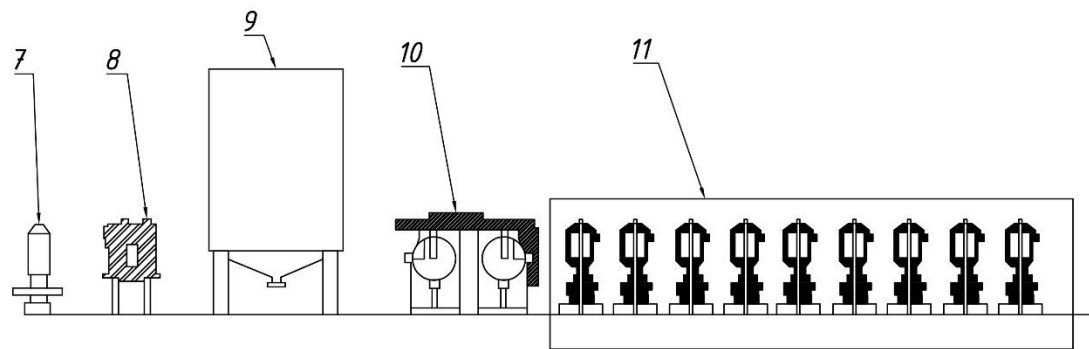
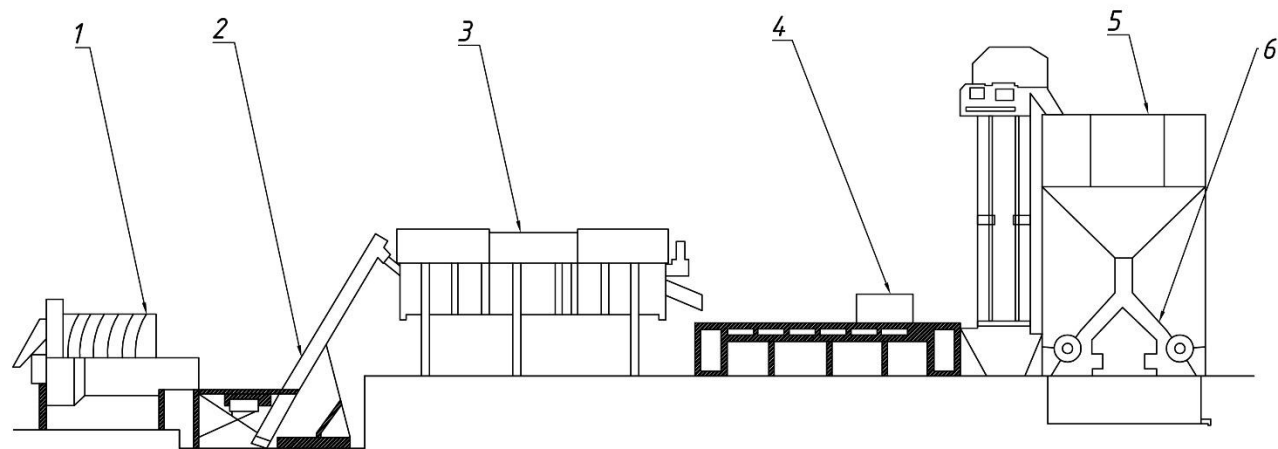
Спецификация оборудования

Поз. обозначение	Наименование
1	Масляная машина
2	Конвейер
3	Системный механизм
4	Инжекционный комбайн
5	Грунто-капатель
6	Тарное устройство
7	Насос
8	Паскелобудка
9	Накопительная емкость
10	Центробежное сито
11	Гидравлическая установка
12	Накопительная емкость
13	Барражный вакуум-фильтр
14	Сушилка
15	Конвейер
16	Вентиляционная установка
17	Вентиляционная установка
18	Вентиляционная установка
19	Накопительная емкость
20	Насос
21	Конвейер
22	Солемобудка

Схема расположения силового электрооборудования и силовых электропроводок на



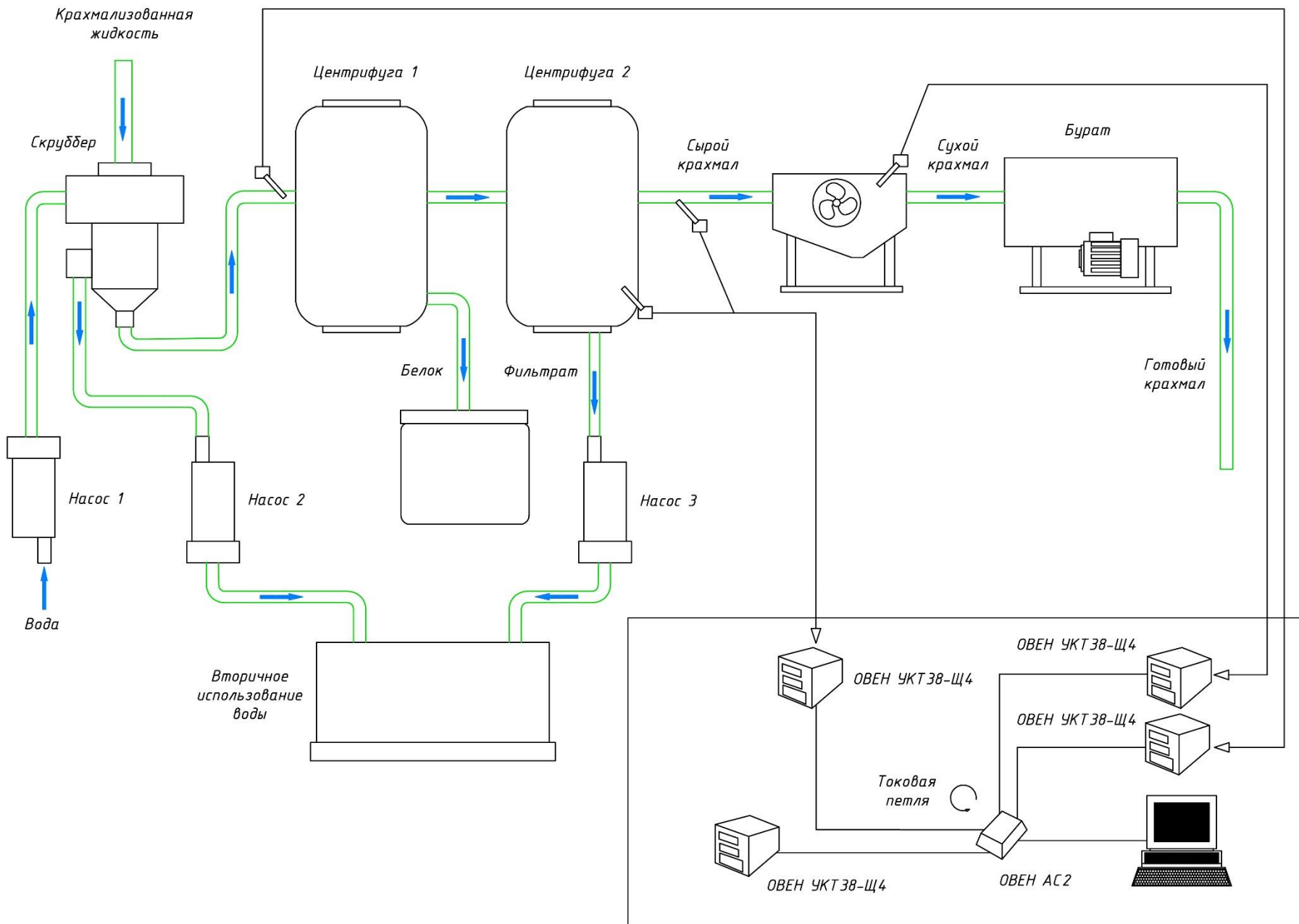
Структурная схема производства картофельного крахмала



Экспликация оборудования

Поз. обозначение	Наименование
1	Маячная машина
2	Конвейер
3	Очистительная машина
4	Испытательный конвейер
5	Бункер-накопитель
6	Терочное устройство
7	Насос
8	Песколовушка
9	Накопительный бункер
10	Центражное сито
11	Гидроциклонная установка
12	Емкости
13	Баррабандный вакуум-фильтр
14	Сушилка пневматическая
15	Конвейер

Технологическая схема



Функциональная схема

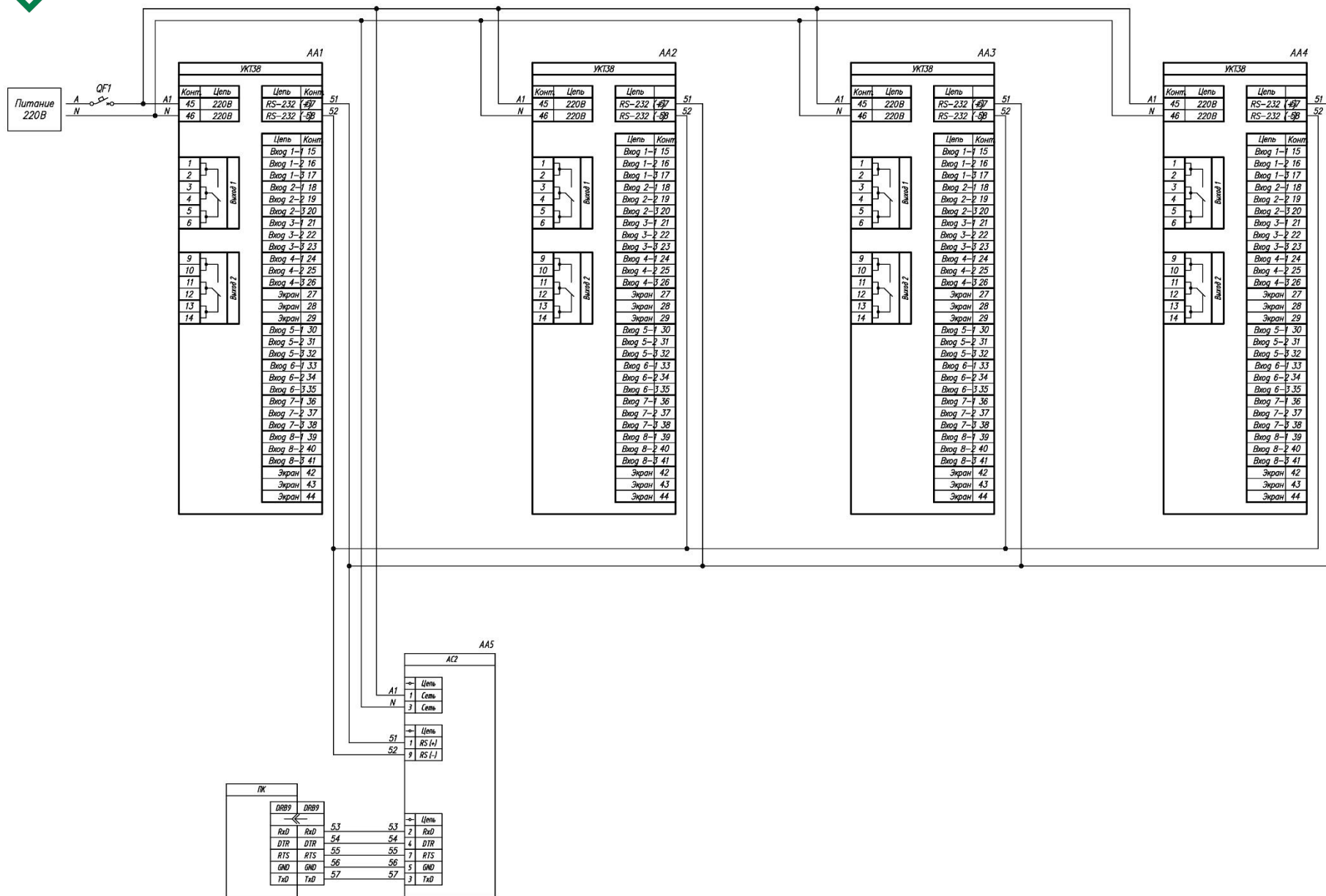
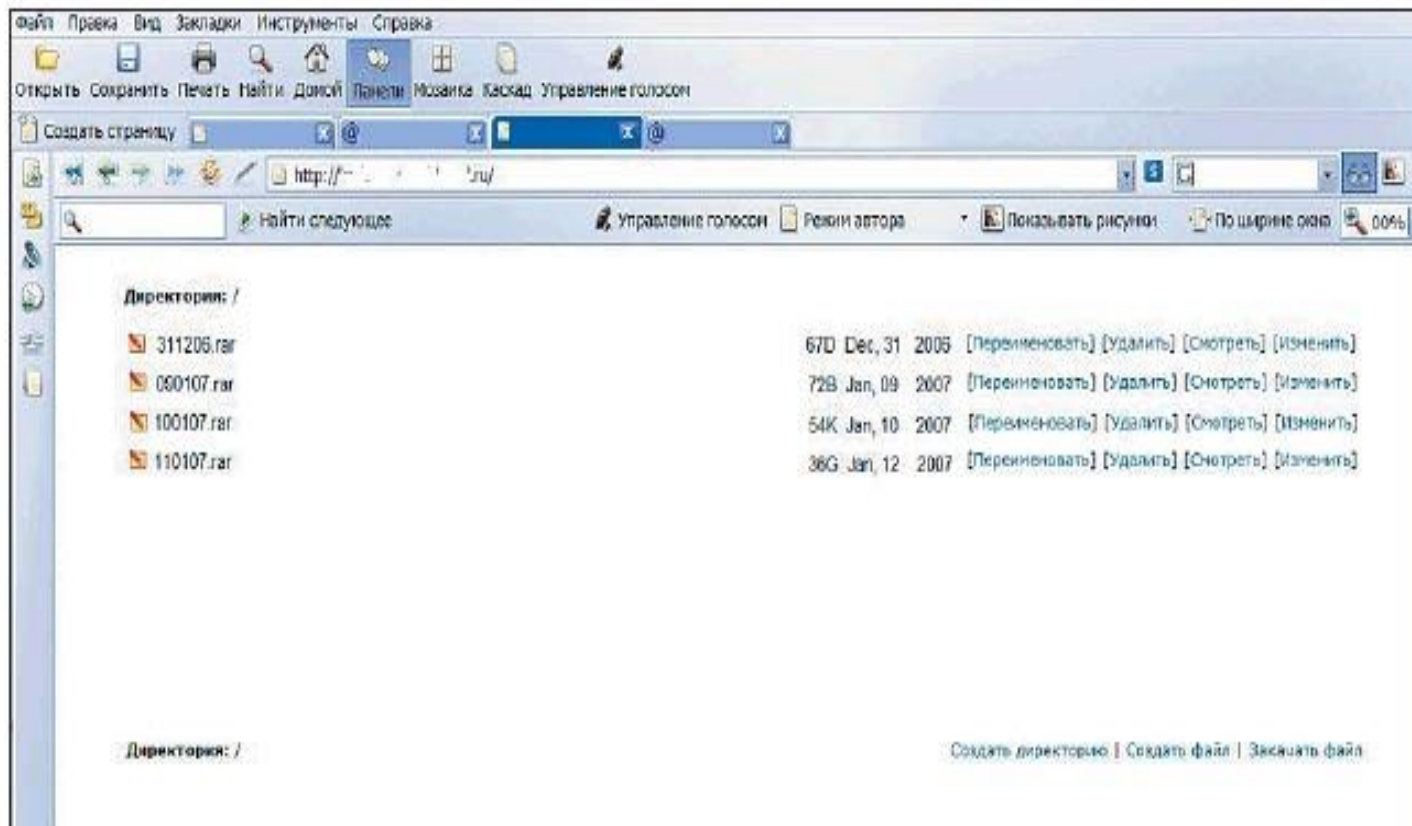
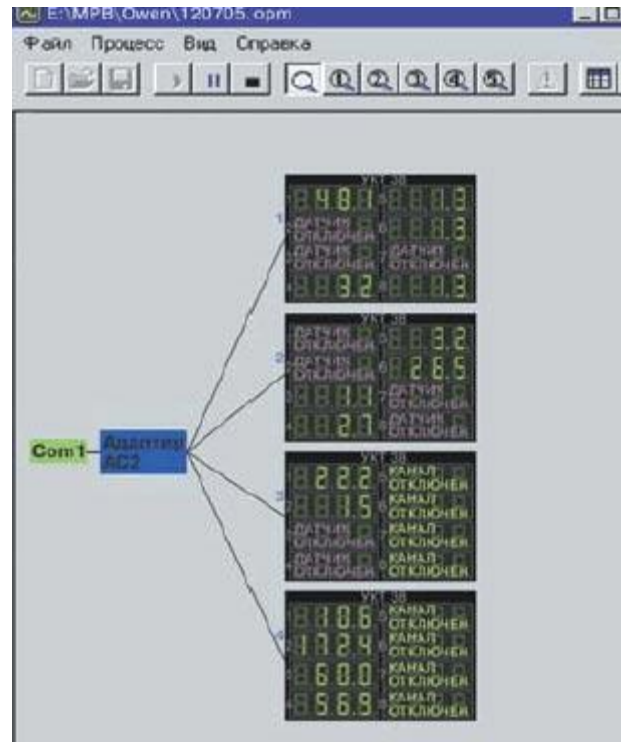


Схема информационной сети



Вид рабочего окна ОРМ со схемой подключения измерителей к компьютеру



Веб-страница удалённого доступа к данным процесса сушки крахмала



Технико-экономические показатели автоматизации

Показатели	Числовые значения
Затраты на покупку, транспортировку, монтаж АСУ и разработку ПО, руб.	268961,58
Расход средств на оплату труда рабочим, руб.	1099262,66
Общепроизводственные и общехозяйственные расходы, руб.	109926,27
Амортизационные отчисления, руб.	26896,16
Затраты на техническое обслуживание, текущий и капитальный ремонты, руб.	10758,46
Годовые эксплуатационные затраты, руб.	1246843,55
Совокупные затраты, руб.	1515805,13
Общие затраты, руб.	3623680,13
Дополнительный доход , руб.	2268000
Срок окупаемости, лет	1,6



Разработка системы автоматизированного управления участком сушки цеха по производству картофельного крахмала

Автор:
ЦВЕТКОВ ДМИТРИЙ ЮРЬЕВИЧ