

# Безмасляные пластинчатые вакуумные насосы

Работу выполнил:  
студент гр.2341-22  
Свотин К.А.

Проверила: лектор  
Карибуллина Ф.Р.

# Производитель

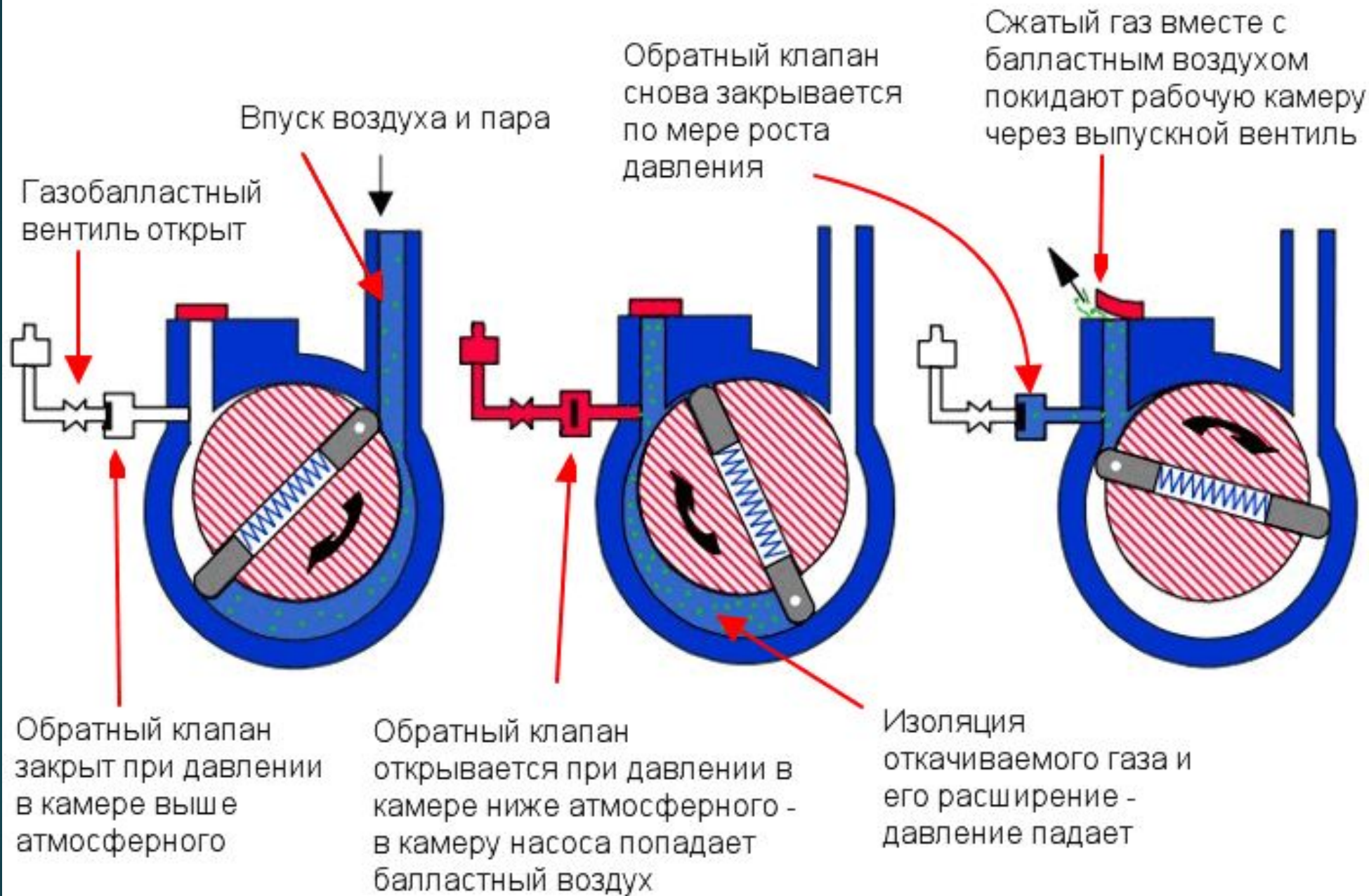
- ▶ **Becker**
- ▶ Немецкая компания Becker производит вакуумные насосы и компрессоры низкого давления. Она была основана в 1885 в округе Вупперталь-Бармен на западе Германии году братьями Отто и Робертом Беккер. Это была мастерская с 4 рабочими, которые производили компоненты для текстильной и химической промышленности, а также занимались ремонтом и наладкой станков. Постепенно фирма перешла к созданию вакуумных пневматических систем и стала развиваться в этом направлении. В 1975 году Becker открывает свое первое официальное представительство в США (г. Акрон, штат Огайо). Это стало началом международной экспансии.
- ▶ К продукции фирмы относятся пластинчато-роторные вакуумные насосы (сухие и с масляной смазкой), вихревые воздуходувки, винтовые насосы и компрессоры, радиальные вентиляторы.

# Безмасляный вакуумный насос Becker VT , VX

- ▶ Безмасляные пластинчато-роторные насосы серии VT, VX фирмы Becker (Германия) - высококачественные вакуумные агрегаты для приложений, где требуется абсолютно чистый, но относительно неглубокий вакуум (до 100 -250 мбар в зависимости от модели). В части производства именно безмасляных насосов фирма Becker является одним из технологических лидеров. Новая линейка VX постепенно замещает классическую линейку VT. Преимущество серии VX в увеличенной продолжительности срока службы насосов.

# Принцип действия

- ▶ Сухие пластинчато-роторные вакуумные насосы имеют в целом тот же самый принцип действия, что и масляные. Однако есть некоторые отличия. В сухих насосах не используется масло для смазки движущихся частей и уплотнения. Поэтому лопатки сухих насосов изготавливаются не из металла, а из графитового композита. Графит имеет намного меньшее трение по сравнению с металлом, поэтому хорошо уплотняет камеру насоса и при этом медленно изнашивается.



# Плюсы безмасляных пластинчато-роторных вакуумных насосов (по сравнению с масляными)

- ▶ Отсутствие масла в выхлопе
- ▶ Нет необходимости следить за уровнем и свойствами масла и периодически подливать его.
- ▶ Более низкая цена по сравнению с маслоуплотняемыми насосами. Нет встроенной системы циркуляции масла, отсюда ниже себестоимость производства.

# Минусы безмасляных пластинчатороторных вакуумных насосов (по сравнению с масляными)

- ▶ Глубина достигаемого вакуума 90-400 мбар (9 - 40 % атмосферного давления). В то же время масляные пластинчатороторные насосы обеспечивают вакуум до 0,1 мбар, а двухступенчатые модели еще на несколько порядков глубже.
- ▶ Срок службы графитовых лопаток меньше металлических. У большинства производителей он не превышает 10 тысяч часов, в то время как у масляных насосов металлические лопатки работают по 50 тысяч часов. Уже при наработке 3 - 7 тысяч часов, что приводит к попаданию мелкой графитовой пыли в выпускаемый воздух.

# Применение

- ▶ Экологичность применения данных насосов позволяет использовать его в пищевой, деревообрабатывающей, химической промышленности, полиграфии, в научных лабораториях, упаковочном производстве, фармацевтике и медицине.



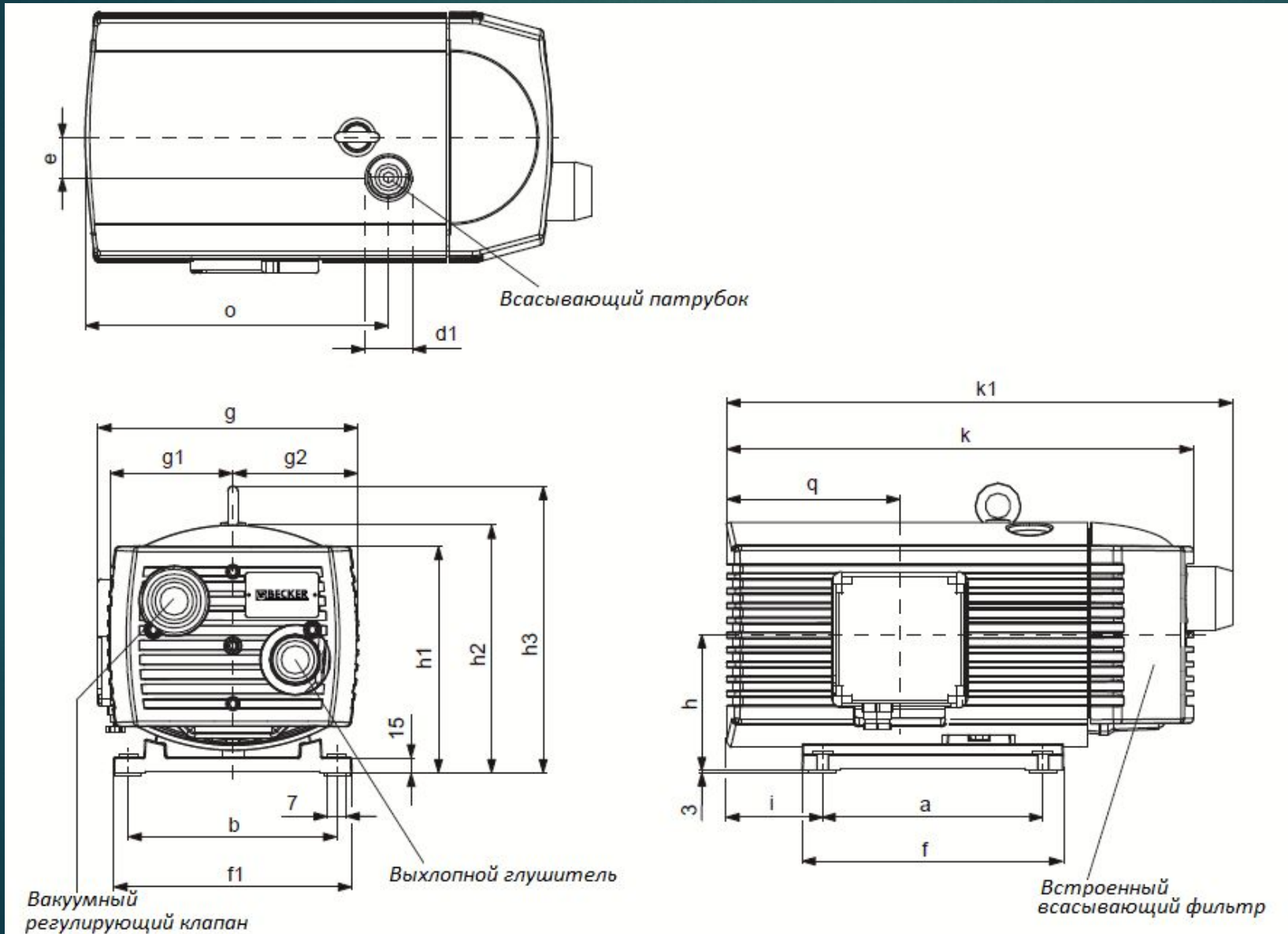
# МОДЕЛИ НАСОСОВ

- ▶ Безмасляный вакуумный насос Becker VT 4.2 - это одноступенчатый пластинчато-роторный агрегат для создания сухого вакуума в герметичных рабочих пространствах. Самосмазывающие пластины (шиберы) ротора изготовлены из высокотехнологичного графитного композита и не требуют применения смазки в рабочей камере, поэтому откачиваемый воздух не загрязнен парами масла. Насос собран в традициях немецкого качества известным производителем вакуумного оборудования - Gebr. BECKER GmbH.
- ▶ Безмасляный вакуумный насос Becker VX 4.10 является пластинчато-роторным агрегатом экстра-класса, предназначен для создания сухого вакуума в герметичных пространствах. Самосмазывающие пластины ротора изготовлены из высокотехнологичного антифрикционного графита, данный материал не требует применения смазки в рабочей камере, поэтому откачиваемый воздух не загрязнен парами масла и инородными частицами. Насос собран в традициях немецкого качества известным производителем вакуумного оборудования Gebr. BECKER GmbH. Компания гарантирует 20 000 рабочих часов без технического обслуживания.

# Внешний вид модели VX 4.10



# Габаритный чертеж насоса Becker VX 4.10



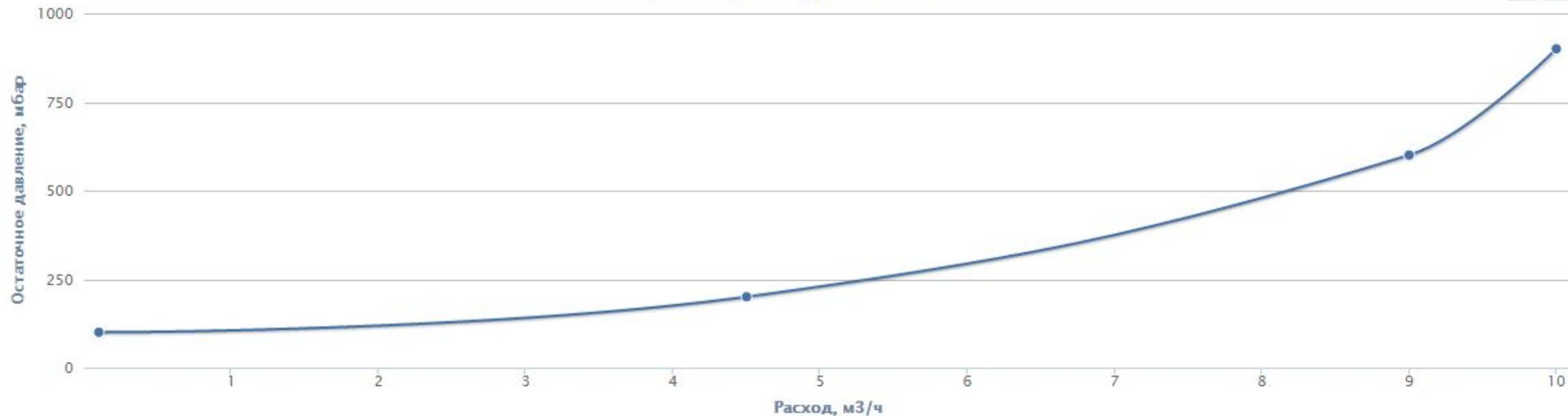
# Технические данные модели VX 4.10

Расход, м3/ч	10	Уровень шума на входе, дБ	60
Остаточное давление, мбар	100	Входной патрубок, мм	15
Мощность, кВт	0,37	Выходной патрубок, мм	15
Обороты в минуту	1420	ДхШхВ, см	43x21x19
Напряжение, В	380, 220	Вес, кг	16

# Кривая производительности модели VX 4.10

Кривая производительности

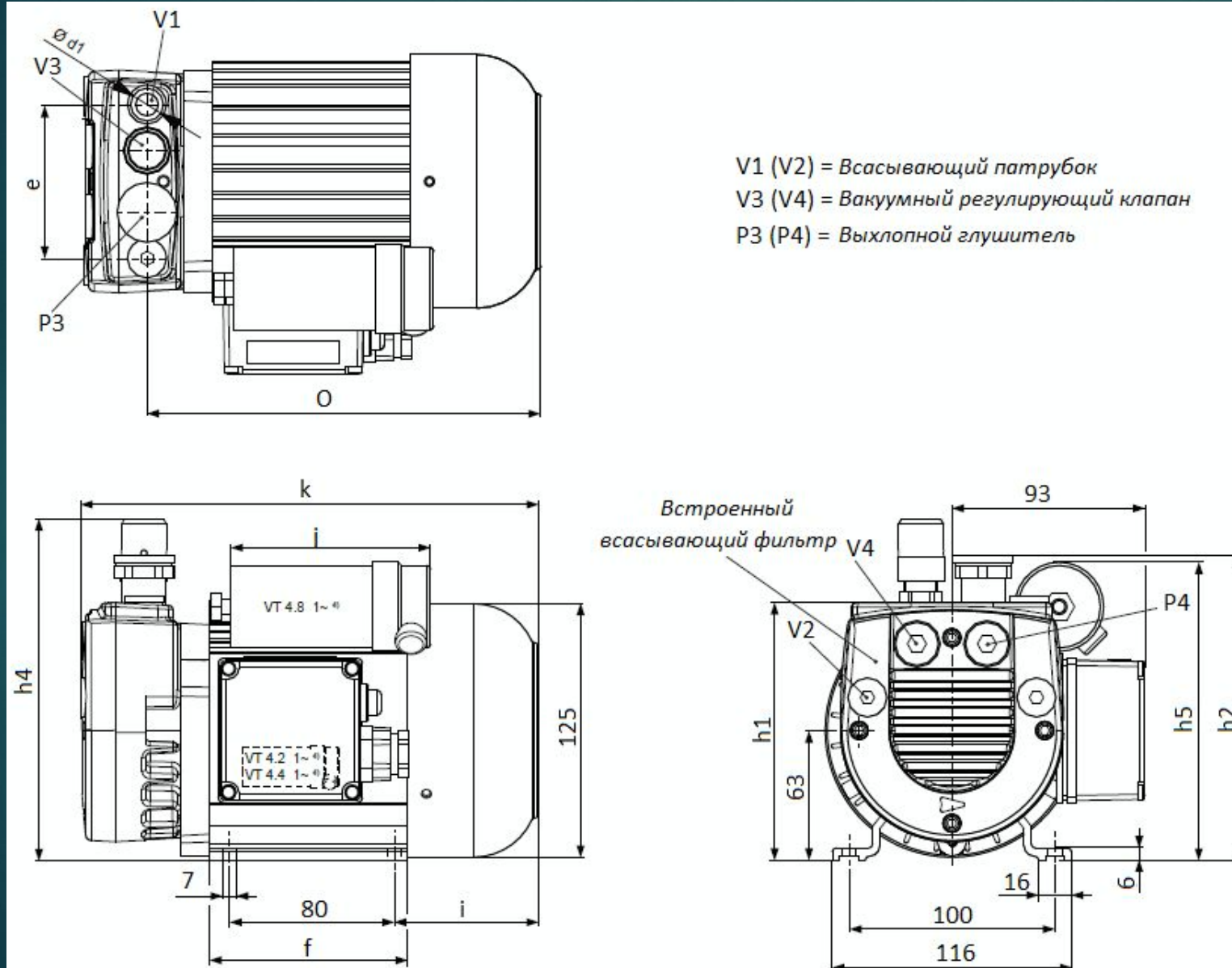
Кривая производительности



# Внешний вид модели VT 4.10



# Габаритный чертеж насоса Becker VT 4.10



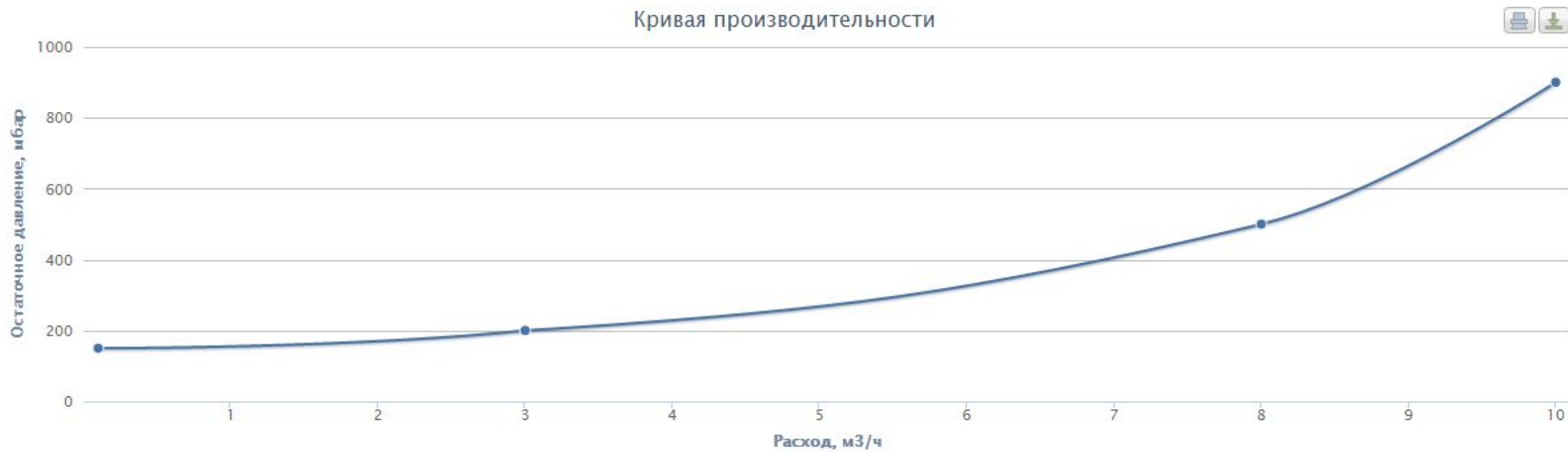
# Технические данные модели VT 4.10

Расход, м3/ч	1,8	Уровень шума на входе, дБ	56
Остаточное давление, мбар	400	Входной патрубок, мм	6
Мощность, кВт	0,09	Выходной патрубок, мм	6
Обороты в минуту	1320	ДхШхВ, см	22x15x17
Напряжение, В	380, 220	Вес, кг	7



# Кривая производительности модели VT 4.10

Кривая производительности



Спасибо за внимание!