

# КОСМЕТОЛОГИЧЕСКИЕ ПРЕПАРАТЫ (Ю. КОРЕЯ)

---

# Botulax



## Состав:

- Clostridium botulinum 100ЕД\*
- Альбумин сыворотки крови человека 0.5мг
- Хлорид натрия 0.9мг

## Хранение

Хранить в холодильнике при температуре 2-8 С. В разведённом состоянии можно хранить в холодильнике в течении 24часов.

Неиспользованный препарат разбавляется водой и подвергается стерилизации. После использования флаконы и шприцы стерилизуются. Остатки препарата могут инактивироваться 0.5% раствором натрия гипохлорита.

\*\*Цена: 8000

# Meditoxin



Meditoxin – высокоочищенный комплекс ботулотоксина типа А производства компании Medytox (Ю. Корея)

Леофилизированный порошок белого цвета для инъекций в бесцветном флаконе.

Состав:

- Clostridium botulinum 100ЕД\*
- Альбумин сыворотки крови человека 0.5мг
- Хлорид натрия 0.9мг

Хранение 2 - 8°C, 36 месяцев с момента выпуска.

\*\*Цена: 9000 р.

# Neuronox



Neuronox 100 – высокоочищенный комплекс ботулотоксина типа А производства компании Medytox (Ю. Корея) Леофилизированный порошок белого цвета для инъекций в бесцветном флаконе.

Состав:

- Clostridium botulinum 100ЕД\*
- Альбумин сыворотки крови человека 0.5мг
- Хлорид натрия 0.9мг

Хранение 2 - 8°C, 36 месяцев с момента выпуска.

\*\*Цена: 10000 р.

# Dermaren (филлер)



- Новое поколение внутридермальных филлеров на основе стабилизированной гиалуроновой кислоты неживотного происхождения;
- Первый препарат с пространственной организацией молекулы гиалуроновой кислоты;
- Благодаря технологии производства сферических молекул (технология 4D-matrix) Dermaren не только выравнивает кожные дефекты (механизм 3D-matrix), но и позволяет сопротивляться нагрузке сжатия, что в свою очередь, приводит к еще большему лифтингу тканей лица.
- **Dermaren Fine** - HA 20mg/ml, Lidocaine 0.3% - 1.1ml / 30G;
- **Dermaren Deep** - HA 24mg/ml Lidocaine 0.3% - 1.1ml / 27G;
- **Dermaren Implant Plus** - HA 24mg/ml, Lidocaine 0.3% - 1.1ml / 27G;

\*\*Цена:

# Aespira (филлер)



- Это современные и очень эффективные дермальные филеры следующего поколения, обладающие рядом преимуществ. В частности, в их состав входят уникальные биомиметические пептидамы Oligopeptide-55 и Nonapeptide-18.
- Концентрация ГК 23мг/мл.
- \*\*Цена:

# Dermalax (филлер)



- **Dermalax Plus** - для коррекции поверхностных и средне-глубоких морщин, биоармирования.  
1.1ml/ HA 20mg/ml Lidocain 0.3%
- **Dermalax Deep Plus** - Средне-глубокие морщины лица, контур и объем губ. Восстановление объема бровей, поверхностная коррекция атрофии тканей височной ямки, наполнение среднемедиальной части лица, губо-подбородочная складка, «впалые щеки».  
1.1ml/ HA 24mg/ml Lidocain 0.3%
- **Dermalax Implant Plus** - Глубокие морщины и складки, лицевые контуры, контур и объем губ. Восстановление объема скуловой, височной области, объема подбородка, контура и угла нижней челюсти.  
1.1ml \* 2 HA 24mg/ml Lidocain 0.3%

\*\* Цена:

Dermalax Plus – 4500 р.

Dermalax Deep Plus – 4500 р.

Dermalax Implant Plus – 8500 р.

# Regenovue (филлер)



**Regenovue Fine** – филлер для заполнения поверхностных морщин, продолжительность действия препарата 8-12 месяцев;

**Regenovue Deep** – филлер для заполнения более глубоких морщин, продолжительность действия препарата 12-18 месяцев;

**Regenovue Sub-Q** – филлер для заполнения самых глубоких морщин, продолжительность действия препарата 12-18 месяцев.

\*\*Цена: 4700 р.



# REJEUNESSE (филлер)



**Rejeunesse Fine** – филлер для заполнения поверхностных морщин.

Состав: НА 24mg/ml, Lidocaine 0,3%,

Игла: 30G

Действие: 8-12 месяцев

Срок годности: 24 месяца

**Rejeunesse Deep** – филлер для создания естественного объема;

Состав: НА 24mg/ml, Lidocaine 0,3%,

Игла: 27G

Действие: 12-18 месяцев

Срок годности: 24 месяца

**Rejeunesse Shape** – филлер для объемного моделирования лица;

Состав: НА 24mg/ml, Lidocaine 0,3%,

Игла: 27G

Действие: 12-18 месяцев

Срок годности: 24 месяца

**Rejeunesse Sparkle** – увлажнение и омолаживание кожи.

Состав: НА 18mg/ml, Lidocaine 0,3%,

Игла: 30G

Действие: 1-3 месяцев

Срок годности: 24 месяца

\*\*Цена: 4000 р.

# Hyaron (биоревитализант)

Раствор для внутрисуставных инъекций, в косметологии используется как биоревитализант.

## Состав:

- Активное вещество- гиалуронат натрия;
- Вспомогательные вещества: натрия хлорид, натрия гидрофосфат додекагидрат, кислота хлористоводородная концентрированная, натрия гидроксид, вода для инъекций.

В упаковке 10 шприцев по 2,5 мл.



\*\*Цена: 10 000 р.

# Dermaheal

*Dermaheal SR – средство для омоложения;*

*Dermaheal SB - – средство для устранения пигментации;*

*Dermaheal LL - – средство липолитическое для моделирования фигуры*

*Dermaheal HL - – средство против выпадения волос;*

*Dermaheal HSR - – средство для омоложения с 1% ГК.*

*Dermaheal - это средства, позволяющие остановить и повернуть назад процессы биологического старения кожи.*

*В упаковке 10 ампул*

**\*\*Цена:**

*Dermaheal SR – 8000 р.*

*Dermaheal SB - – 8000 р.*

*Dermaheal LL - – 8000 р.*

*Dermaheal HL - – 8000 р.*

*Dermaheal HSR - – 9000 р.*



# Bellast (филлер)



**Bellast** - пластичный мульти-ретикулированный гель нового поколения на основе молекул гиалуроновой кислоты удвоенной полимеризации.

Благодаря своим уникальным вязко-эластичными характеристикам и пролонгированному действию, позволяет:

- работать по средним и глубоким слоям дермы,
- проводить коррекцию губ, а также применять для восполнения утраченного и создания дополнительного объема.

Безусловно, наиболее важным критерием оценки потребительских свойств филлера является сочетание

- биосовместимости,
- продолжительности действия
- цены.

*По соотношению этих характеристик – Bellast это новый уровень потребительских качеств в инъекционной косметологии филлеров.*

**\*\*Цена:**

Soft Injection 1 мл\*18 мг ГК – 4400 р.

Injection 1 мл\*20 мг ГК – 4700 р.

L24 Injection 1 мл\*24мг ГК+ 3мг лидокаин – 5200 р.

Aqua-Lifting injection – 4400 р.

# Aquashine (биоревитализант)



**AQUASHINE** - это новейшие «anti-age» биоревитализанты от мирового лидера в производстве биомиметических пептидов - концерна CaregenCo. (Сеул)

## Показания к применению:

- снижение эластичности и упругости кожи;
- обезвоженность кожи;
- неровный, тусклый цвет лица;
- пигментация;
- морщины и кожные заломы.

\*\*Цена: 4000 р.

# НyaFilia (филлер)



**NyaFilia Petit** – коррекция поверхностных морщин;

**NyaFilia** – коррекция более глубоких морщин;

**NyaFilia Grand** – коррекция самых глубоких морщин.

Хранить при комнатной температуре.  
Срок хранения 36 месяцев.

НА 20mg/ml, шприц 1 мл

\*\*Цена: 4200 р.

# Lipo Lab (PPC)

Липолитический препарат, в основе которого натуральный соевый фермент фосфатидилхолин (PPC) немецкого происхождения (чистота 99,8%), дезоксихолат натрия японского происхождения (чистота 98%).

## Характеристики препарата:

- Нет необходимости использования анестезии;
- Безболезненная и эффективная процедура;
- Растворяет жировые клетки и выводит их через потовые выделения и мочу;
- Минимальные затраты;
- Эффективен против целлюлита, делая кожу эластичной;
- Процедуры просты и удобны в повседневной жизни.

В упаковке 10 ампул по 10 мл.

**\*\*Цена: 9000 р.**





# Маски CO2



Кислородные карбокси CO2 Гель-маски (Carboxy CO2) это новое слово в косметологии. Изначально созданные для заживления глубоких ран и ожогов маски имеют отличный омолаживающий эффект на кожу.

Процедура не инвазивной карбокситерапии довольно проста и не требует специальных навыков. После нанесения карбокси геля на кожу из шприца (без иголки) сверху аккуратно ложится маска и начинается активное выделение кислорода.

Процедура безболезненная и длится 30 минут.

Упаковка: 25 мл\*5 шт

\*\*Цена: 3300 р.

# Лидокаин косметологический

Лидокаин косметологический 10,56%;

- Объем 30 гр.;



\*\*Цена: 800 р.

# Лидокаин косметологический



- Лидокаин косметологический (9,6%) 450 гр.;
- Анестетик позволяет свободно работать:
  - с 3D мезонитями по лицу и телу(глубина от 5 до 8 мм),
  - с фракционной мезотерапией по телу (глубина от 2 до 4мм),
  - использовать при процедурах микролипосации, мезодиссолюции, перманентному макияжу, для татуировок.
- Рекомендации: наносить средним слоем наружно на кожу или слизистую оболочку. Действие крема наступает через 25 мин., эффект длится до 40 мин.

\*\*Цена: 4000 р.

# Лидокаин косметологический



- Лидокаин косметологический (10,56%) 500 гр.;
- Быстрая и эффективная анестезия;
- Низкий расход средства (не более 2 мл на одну анестезию);
- Высокая доходность - одна банка рассчитана более чем на 200 анестезий;
- Минимальный риск развития аллергических реакций;
- Прекрасная альтернатива другим дорогостоящим препаратам.

\*\*Цена: 4500 р.

# Лидокаин косметологический

- Лидокаин Еммао – 9,6%
- 450 гр.



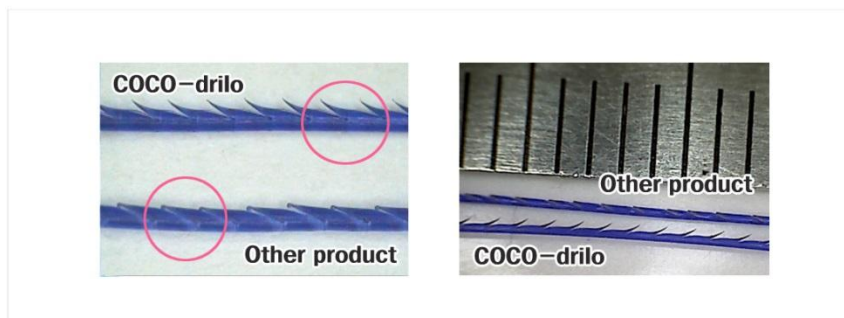
\*\*Цена: 5000 р.

# COCO-drilo



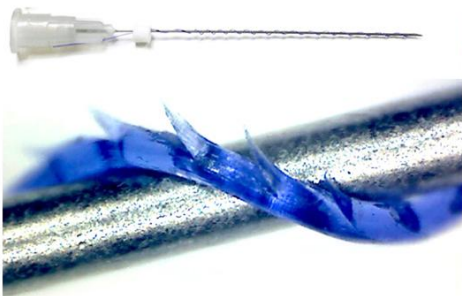
## COCO-drilo 3S:

- ✓ Safe (безопасность)
- ✓ Speed (быстрота)
- ✓ Simple (простота)



# COCO-drilo: ACTIV

27G



29G




COCO-drilo ACTIV  
(cog screw type)

Needle Gauge	Needle Length (mm)	Thread Length (mm)	PDO (USP)	Cog Region Length (mm)	Model Name	Drawing
25G	38	70	4 - 0	35	ACTIV(38)4-0	
25G	60	100	4 - 0	55	ACTIV(60)4-0	
25G	90	150	4 - 0	85	ACTIV(90)4-0	
27G	38	70	5 - 0	35	ACTIV(38)5-0	
27G	60	100	5 - 0	55	ACTIV(60)5-0	
27G	90	160	5 - 0	85	ACTIV(90)5-0	
29G	38	70	6 - 0	35	ACTIV(38)6-0	
29G	60	100	6 - 0	55	ACTIV(60)6-0	

\*\*Цена: 800 p.

# COCO-drilo: RT

Needle Gauge	Needle Length (mm)	Thread Length (mm)	PDO (USP)	Drawing
19G	100	150	0	
21G	100	150	2 - 0	
23G	90	140	3 - 0	
	60	100	3 - 0	


**COCO-drilo RT**  
(cog cannula type)



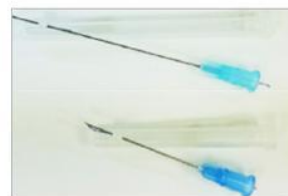
\*\* Цена: 800 р.



# COCO-drilo: ACRT

Needle Gauge	Needle Length (mm)	Thread Length (mm)	PDO (USP)	Drawing
23G	90	150	3 - 0	
23G	60	110	3 - 0	
23G	38	70	3 - 0	
25G	90	140	5 - 0	
25G	60	90	5 - 0	
25G	38	70	5 - 0	

## COCO-drilo ACRT (cog needle type)



\*\*Цена: 800 р.

Мои контакты:

Пягай Надежда Лаврентьевна

Тел: **8-915-338-72-64**

**[Nadezhda\\_pyagay@mail.ru](mailto:Nadezhda_pyagay@mail.ru)**

**Viber**

**WhatsApp**