


Казахская Главная Архитектурно-Строительная  
академия

# Автопаркинг на 500 автомобилей

Выполнила: Джарлаева Г.  
Гр ЗПАРХ-10




Паркинг является одним из важнейших элементов инфраструктуры любого объекта недвижимости. От его основных показателей, в первую очередь, вместительности, а так же удобства использования в значительной степени зависит рыночная привлекательность торгово-развлекательного комплекса, бизнес-центра, выставочного комплекса, фитнес-центра.

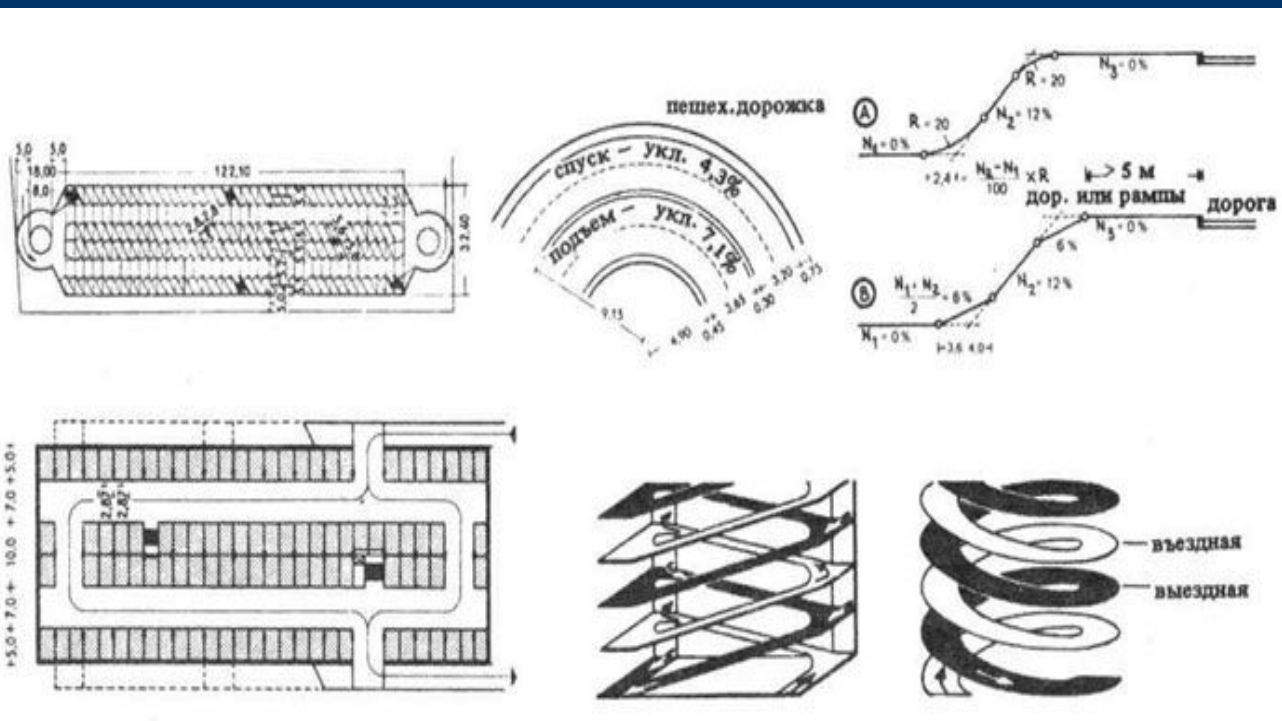
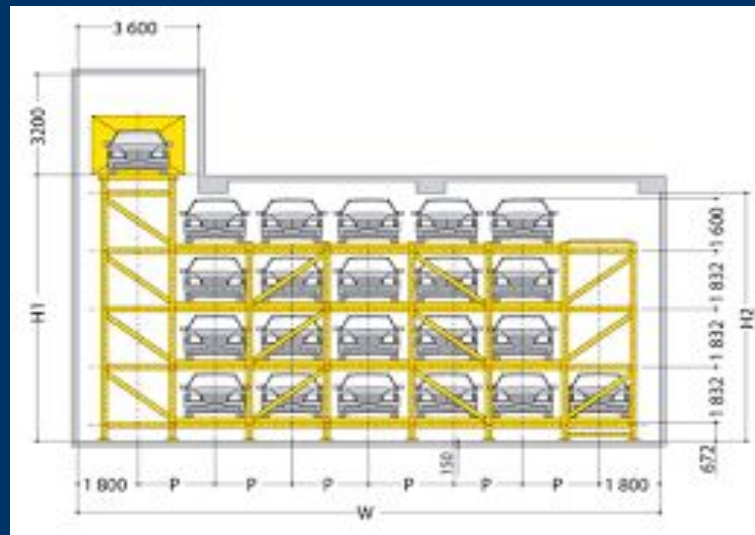
---

---

Целью этого является создание наиболее удобных условий владельцам автомобилей, пользующимися услугами паркинга:

- разработка схемы организации движения по паркингу автотранспорта и пешеходов при сохранении максимально возможного количества машино-мест
- разработка схемы расстановки автомобилей на паркинге
- разработка схем расположения технических средств управления движением: дорожной (вертикальной и горизонтальной) разметки, дорожных знаков, обзорных зеркал, искусственных дорожных неровностей, колесоотбойных брусьев и ограждающих конструкций
- разработка навигационной схемы паркинга, обеспечивающей визуальную идентификацию мест расположения автотранспорта на паркинге
- разработка схемы расположения автоматизированной парковочной системы
- разработка проектной документации стадий П, РД



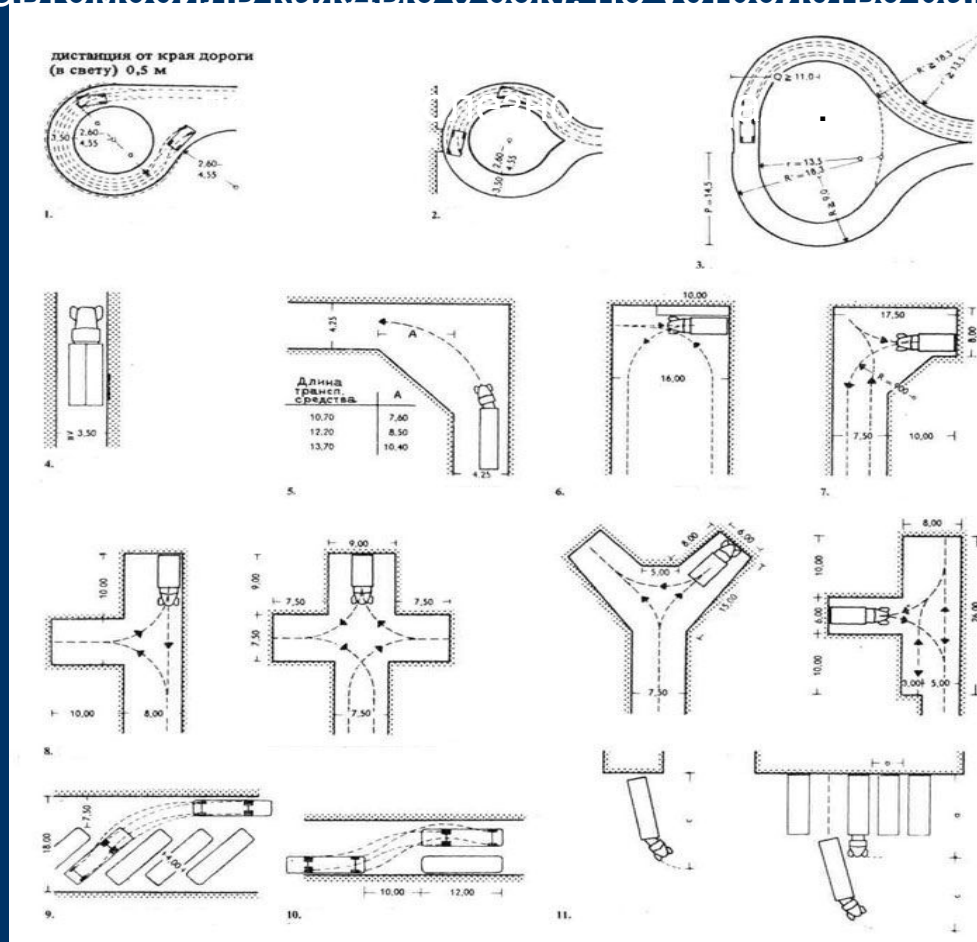


Автомобильный паркинг - это объект повышенной пожароопасности, в связи с этим при проектировании к таким сооружениям предъявляются специальные требования в плане обеспечения безопасности, путей эвакуации, огнестойкости конструкций и противопожарных инженерных систем. При проектировании многоуровневого паркинга возможны различные варианты решений способов заезда – «улитки», прямые пандусы, прямые пандусы с разнесенными на пол этажа отметками уровней.

---

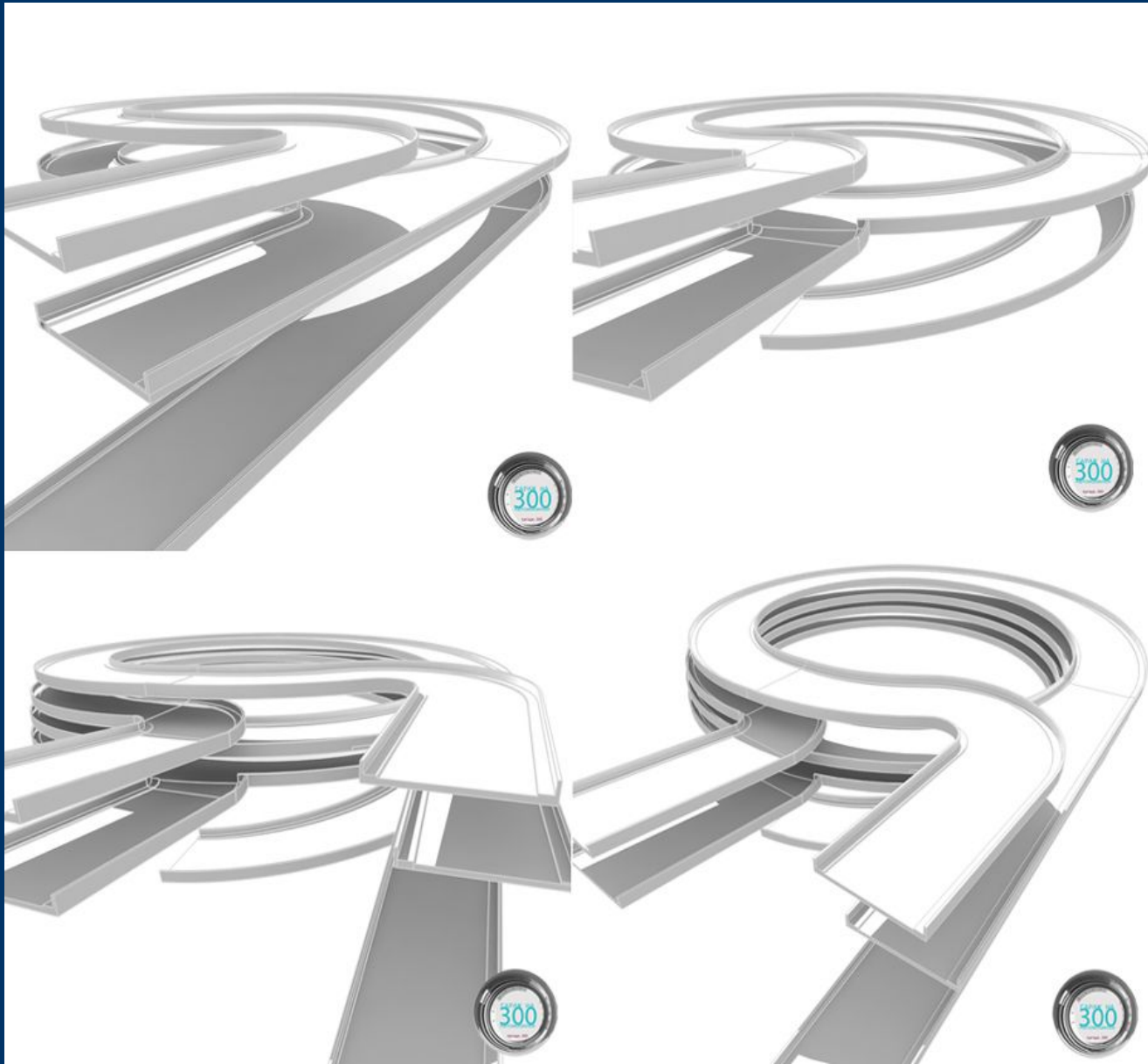
---

Гаражи с рампами позволяют достигать место стоянки по достаточно короткому пути, надежны в эксплуатации, обслуживаются малочисленным персоналом, обеспечивают быстрый пропуск автомобилей в здание и из него (1 автомобиль каждые 6 сек), но устройство рамп ведет к













Автопаркинг на 600 автомобилей

