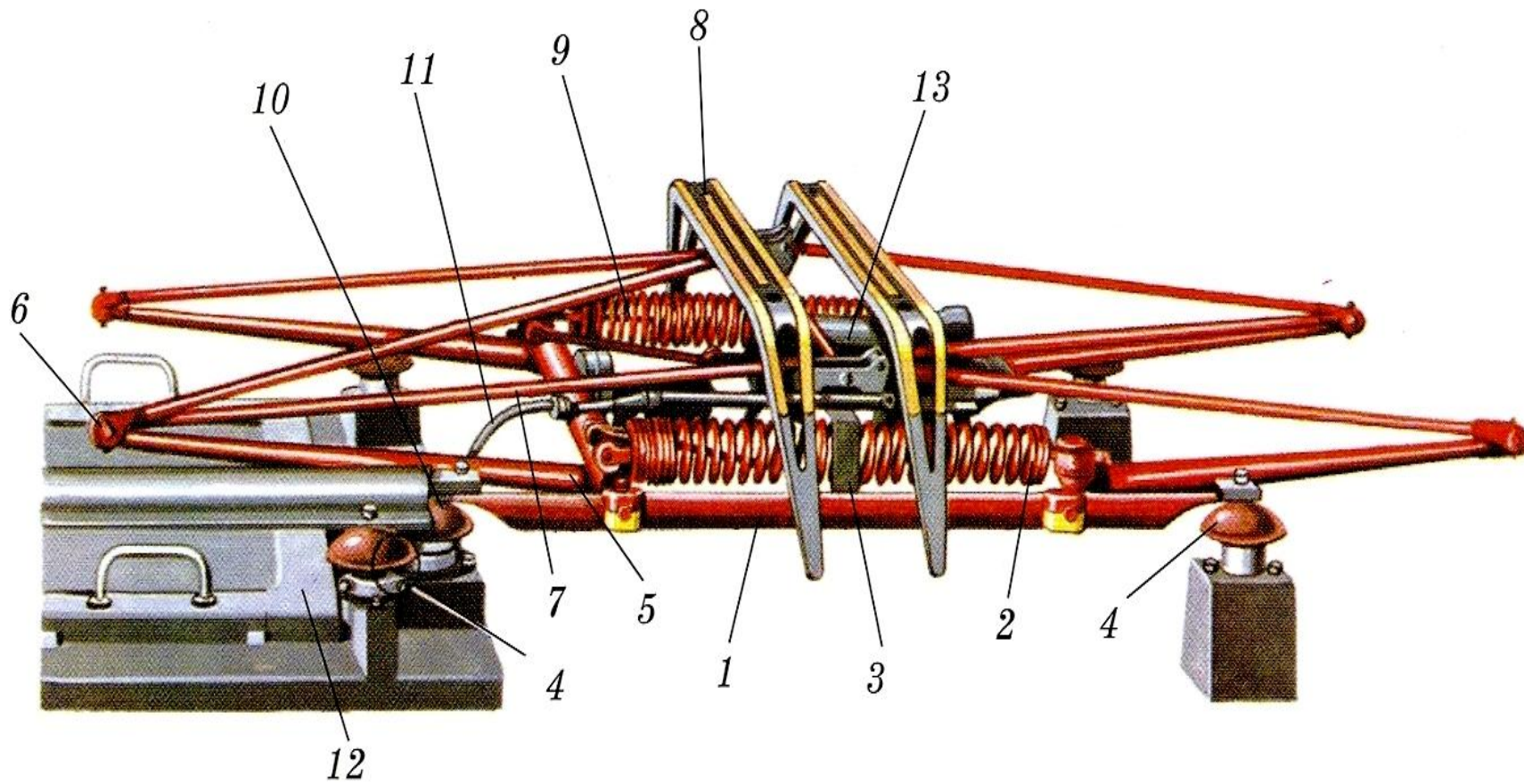


# Устройство и ремонт электровоза постоянного тока

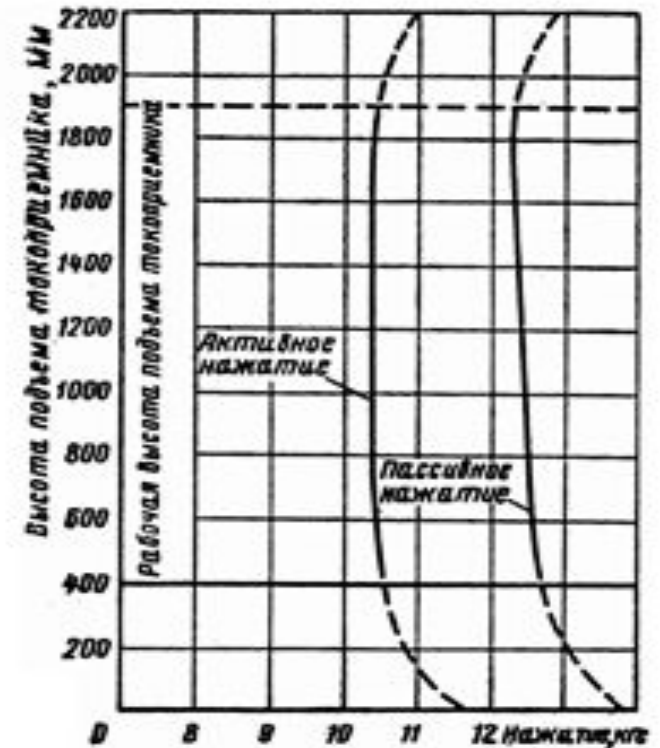
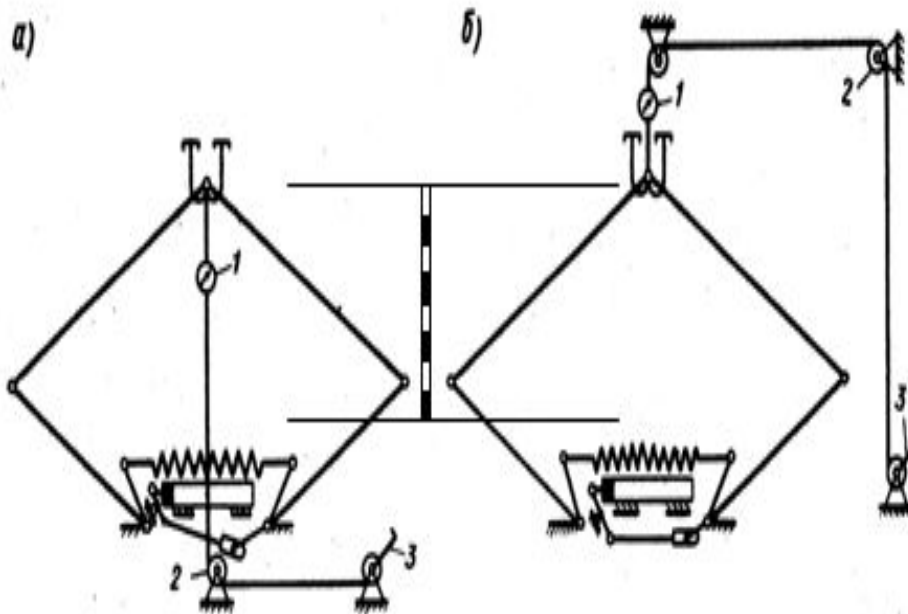


**АЛЬБОМ**  
**Аппараты электровоза ВЛ11**  
Екатеринбург 2012

# Токоприемник

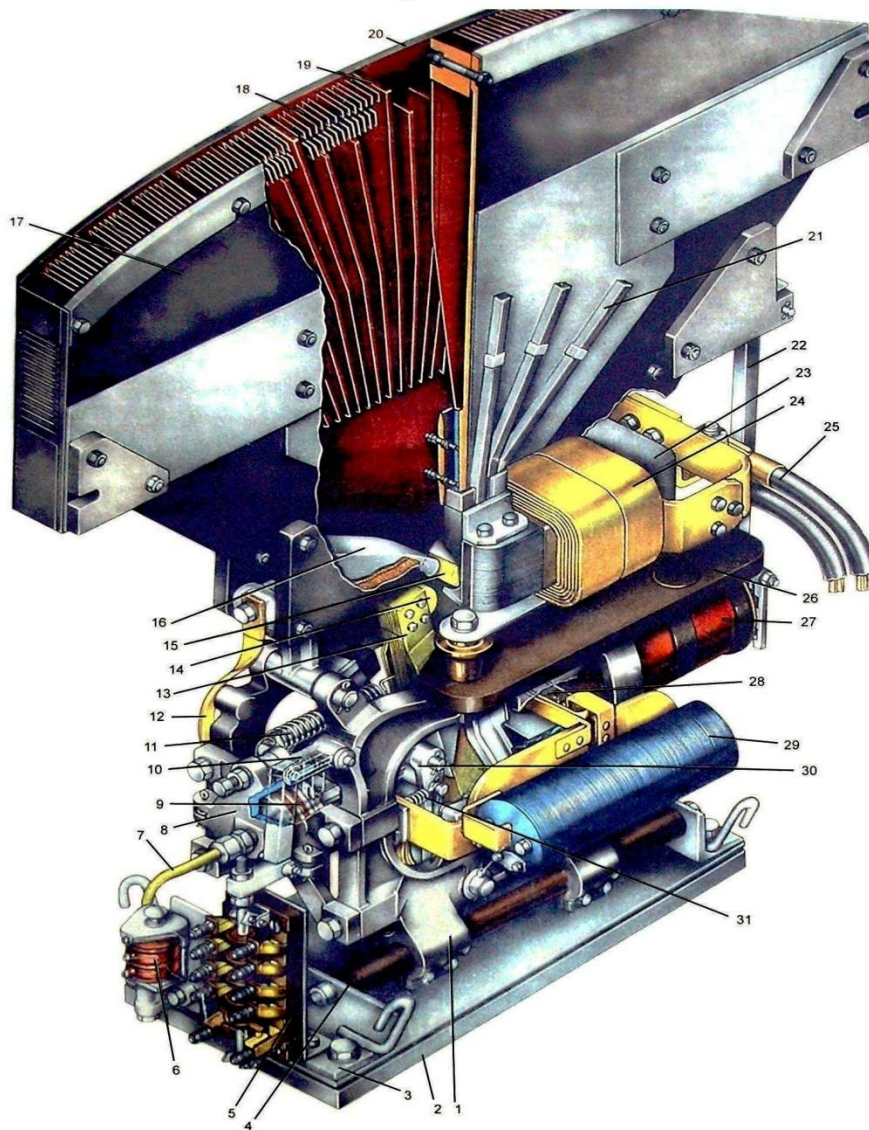


# Снятие характеристик токоприёмника

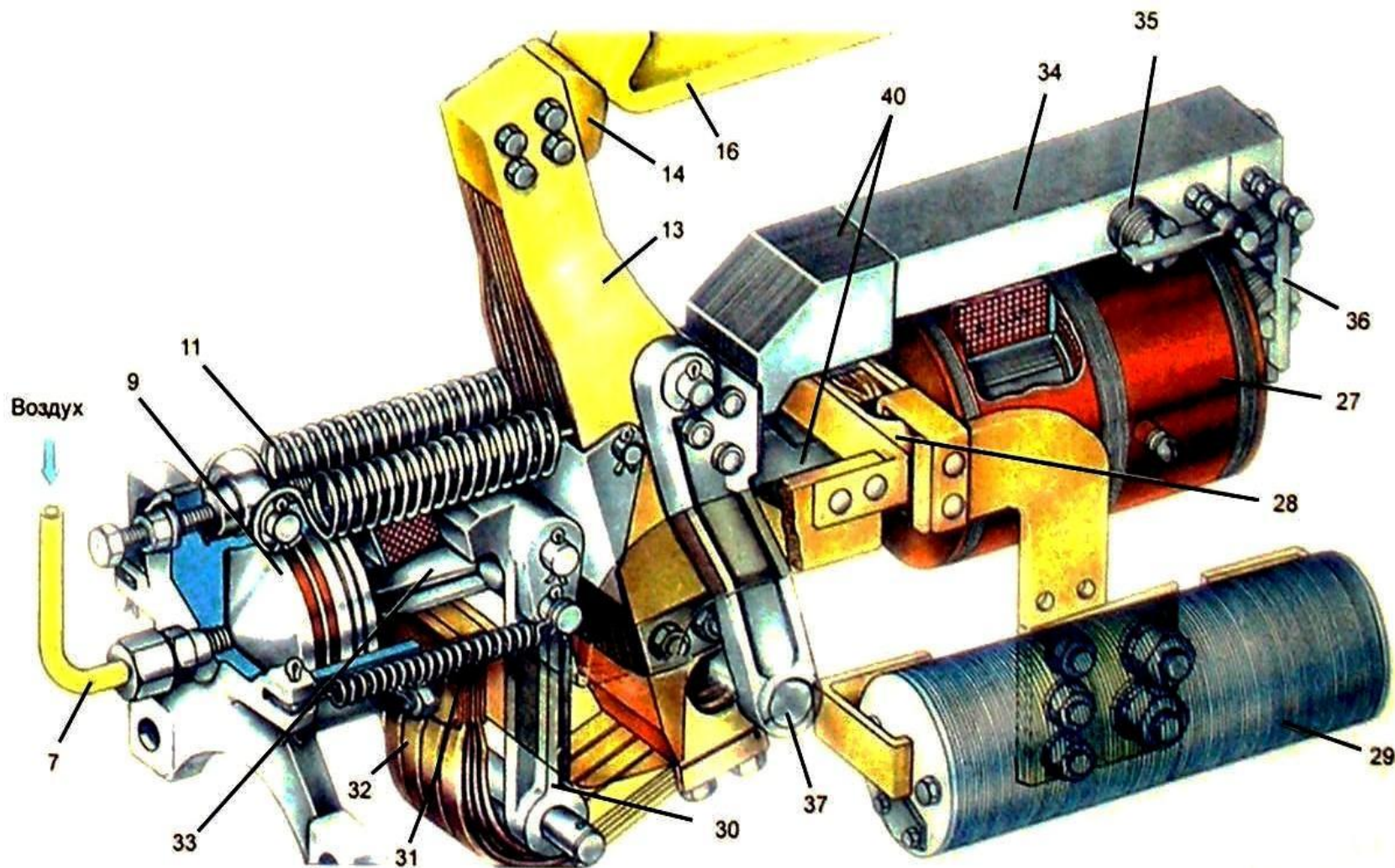




# Быстродействующий выключатель БВП-5

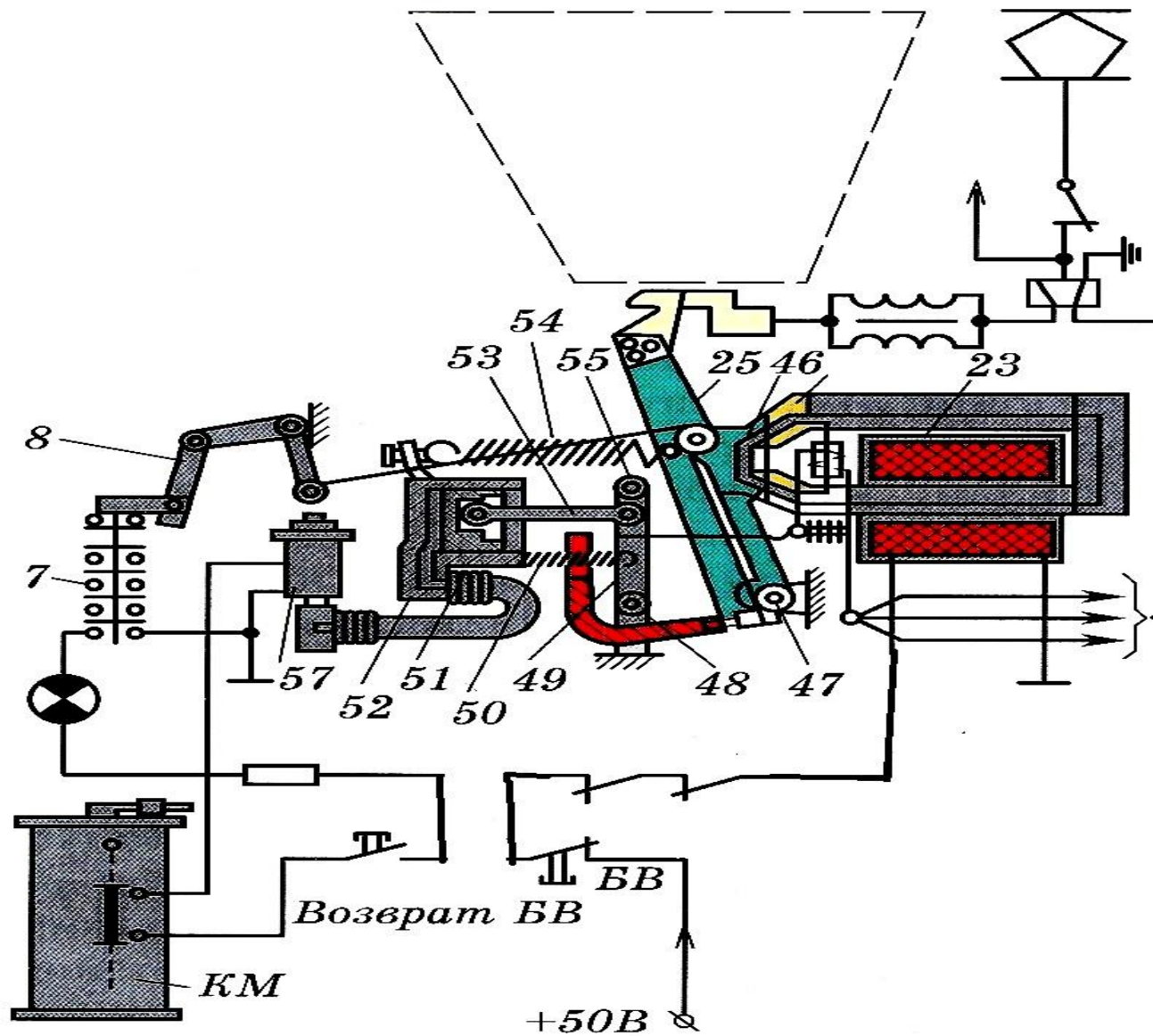


# Быстродействующий выключатель БВП-5

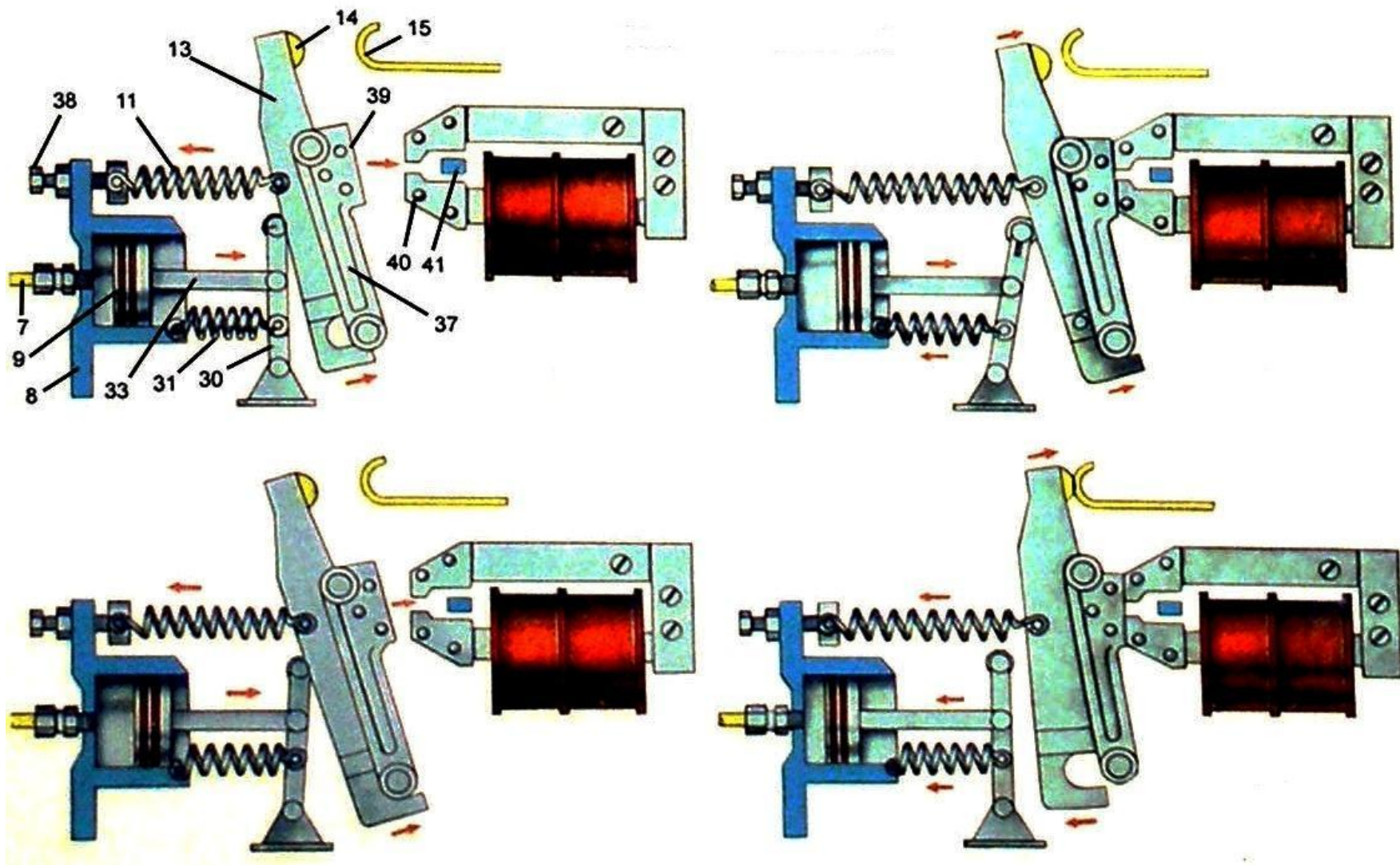




# Быстродействующий выключатель БВП-5

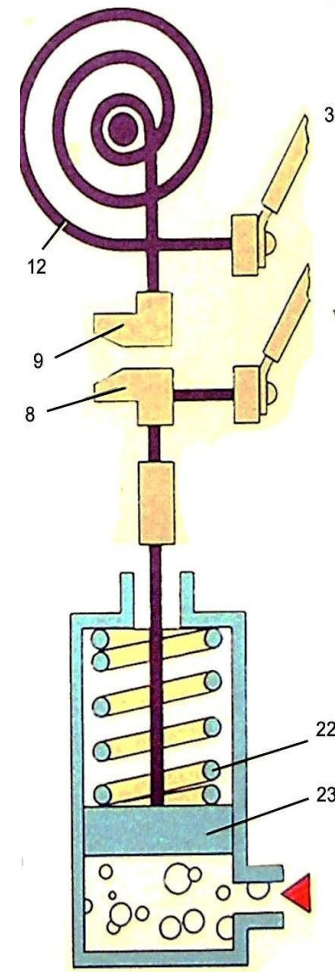
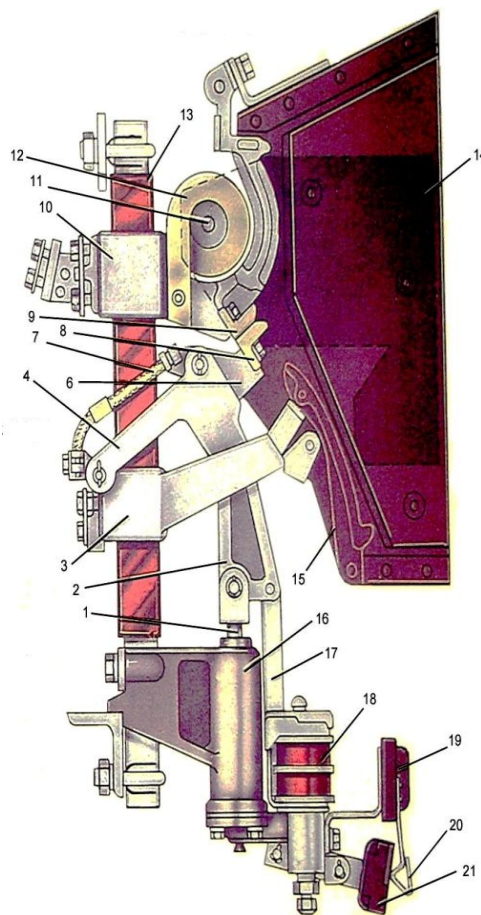
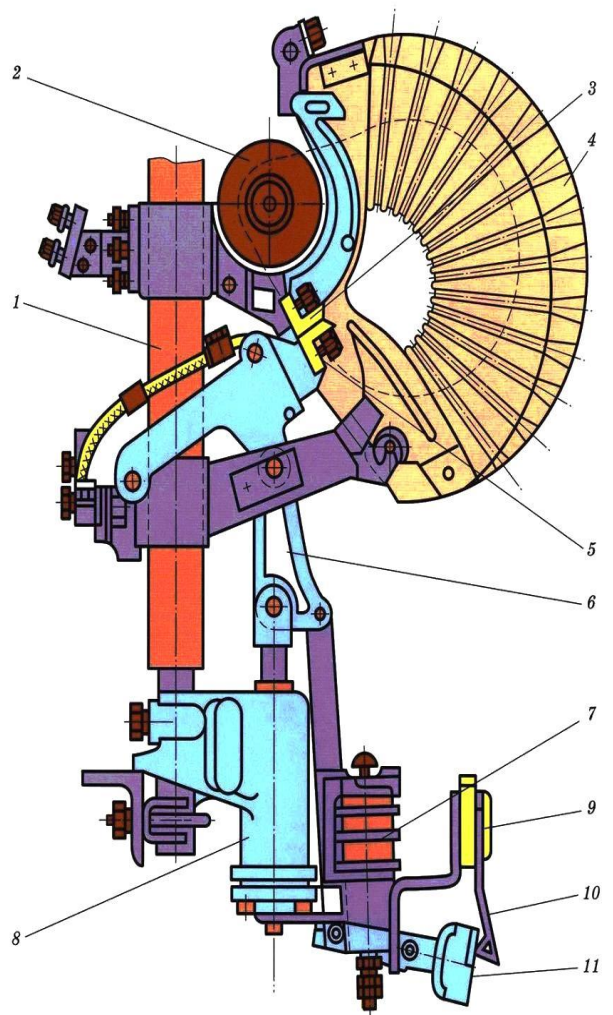
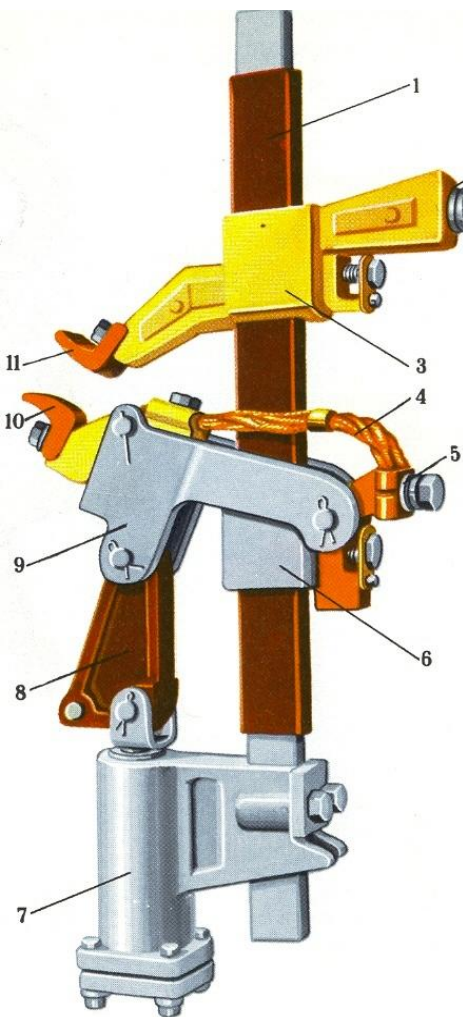


# Этапы включения БВП-5



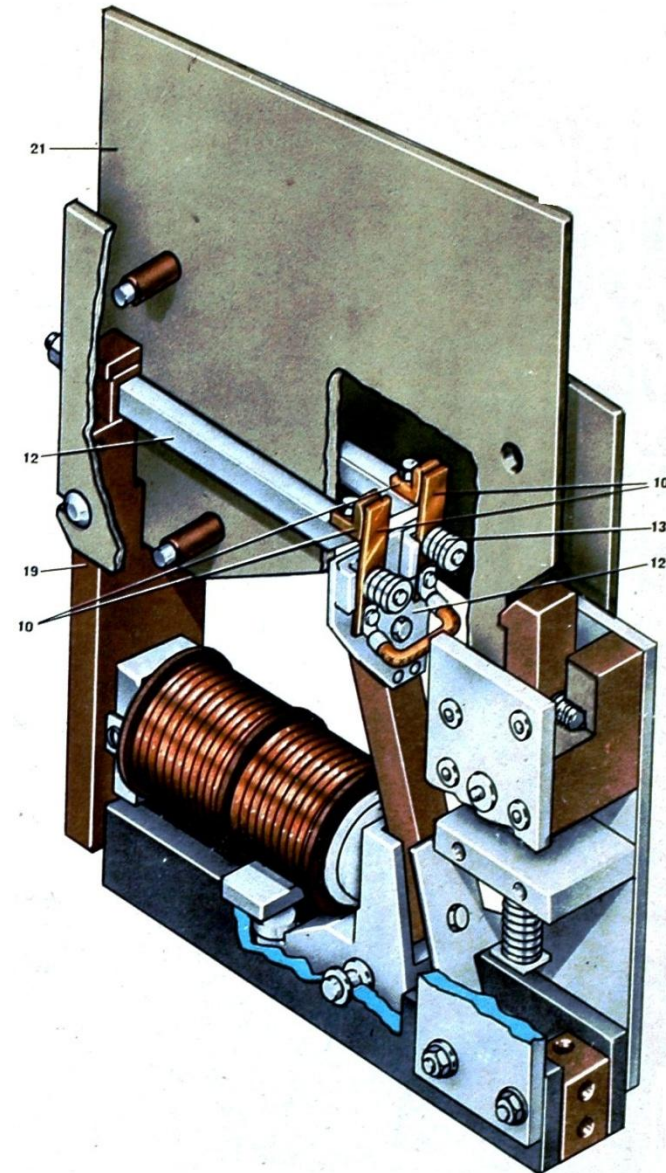
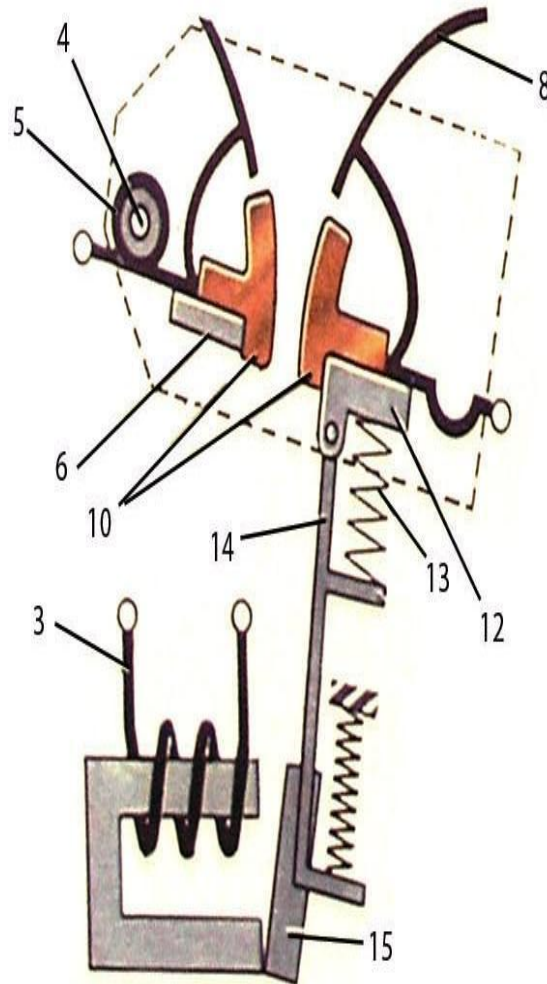
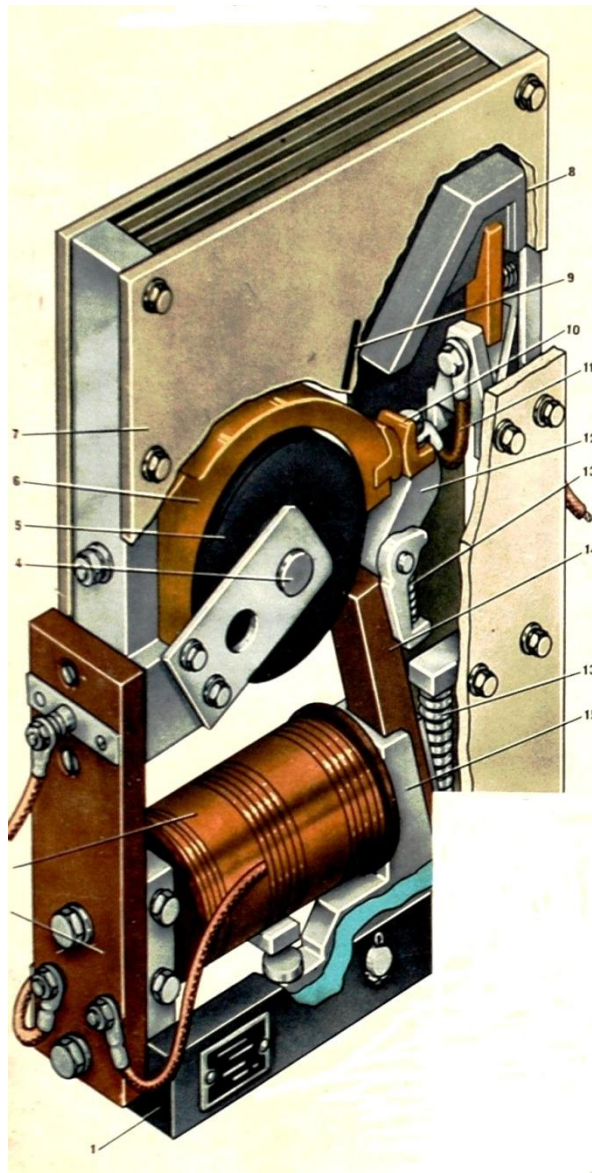


# Электропневматические контакты



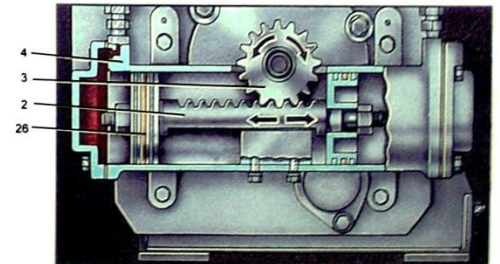
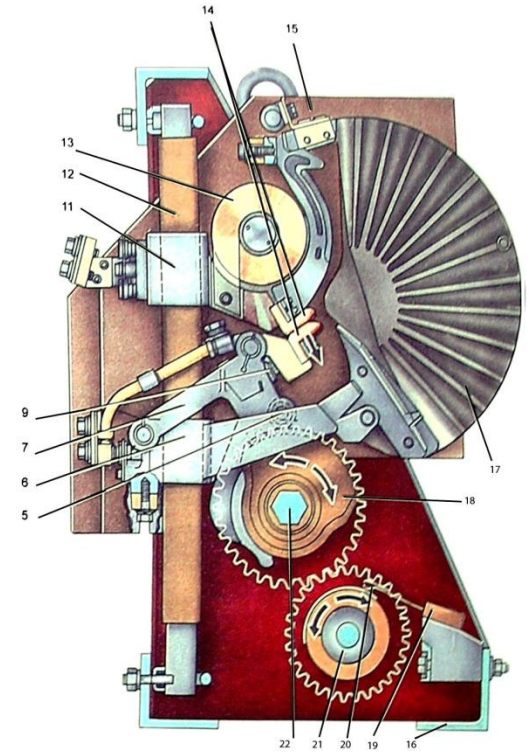
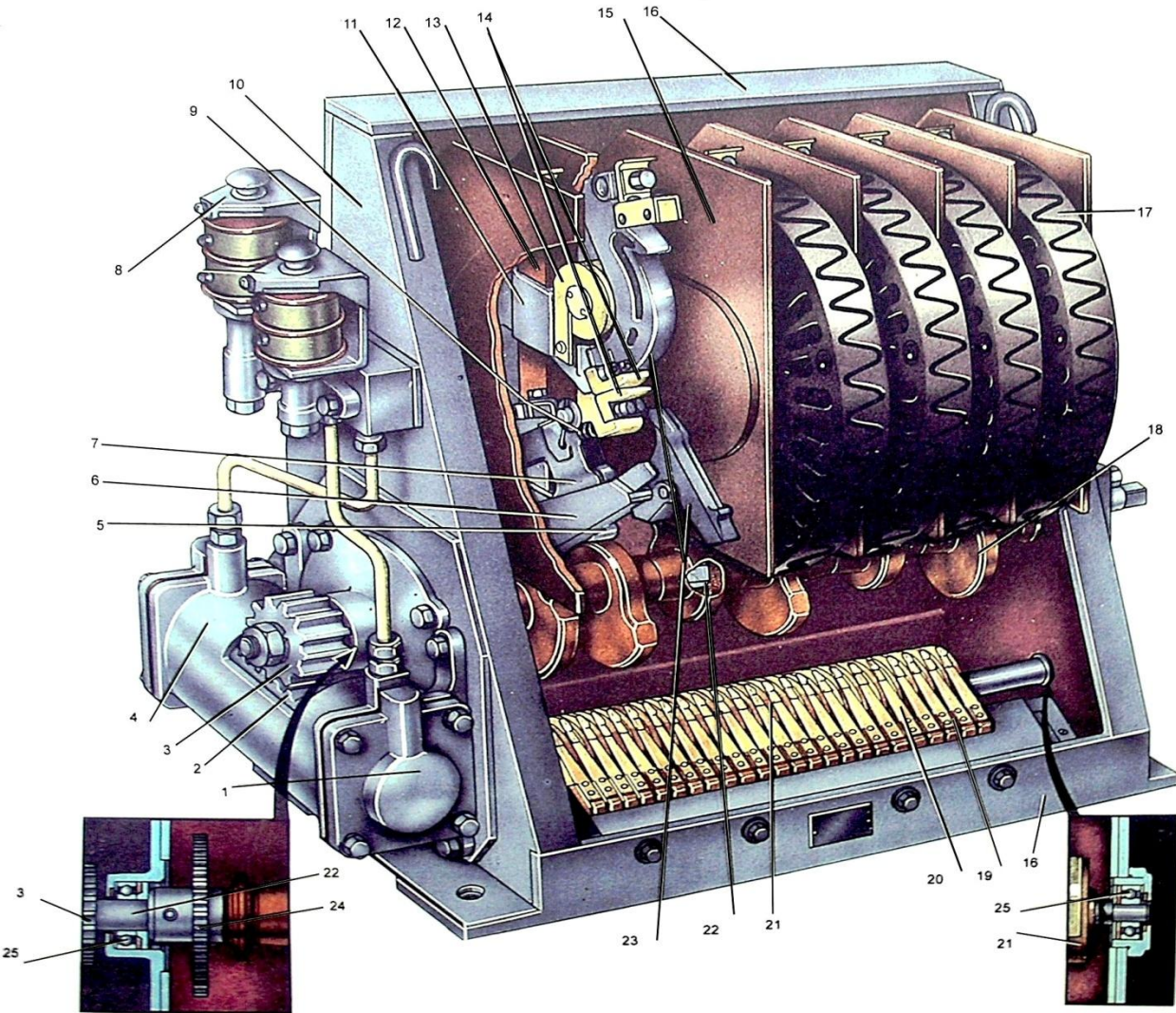


# Электромагнитные контакторы



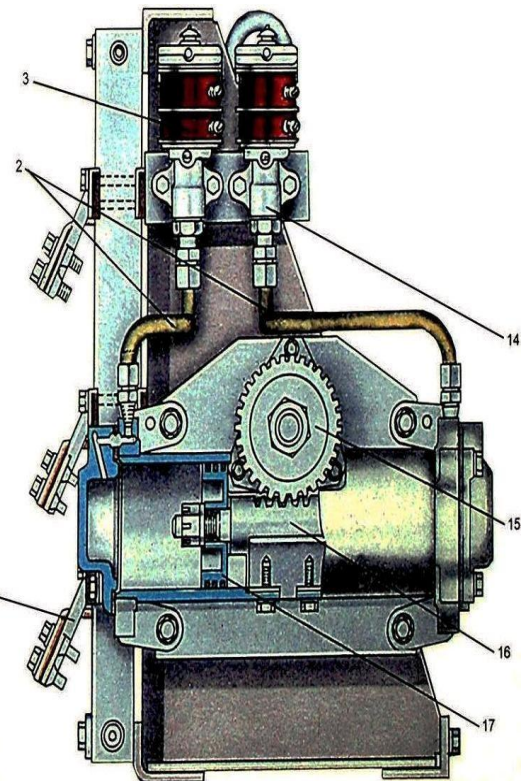
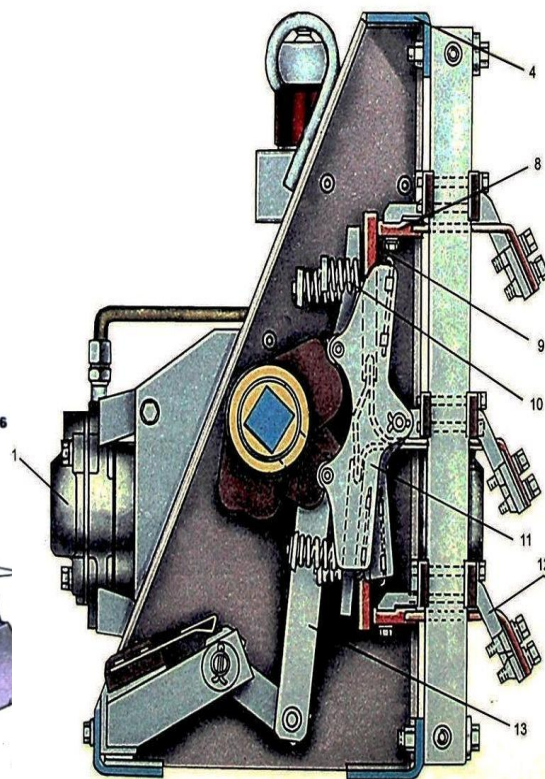
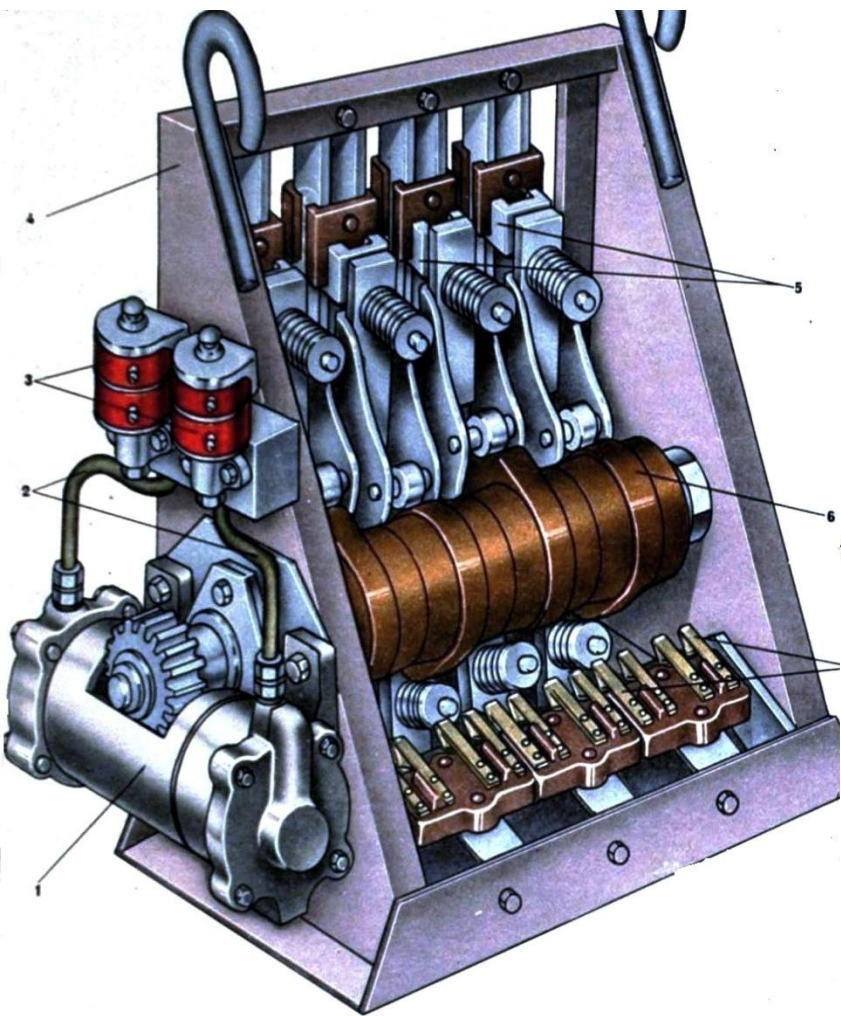


# Групповой переключатель



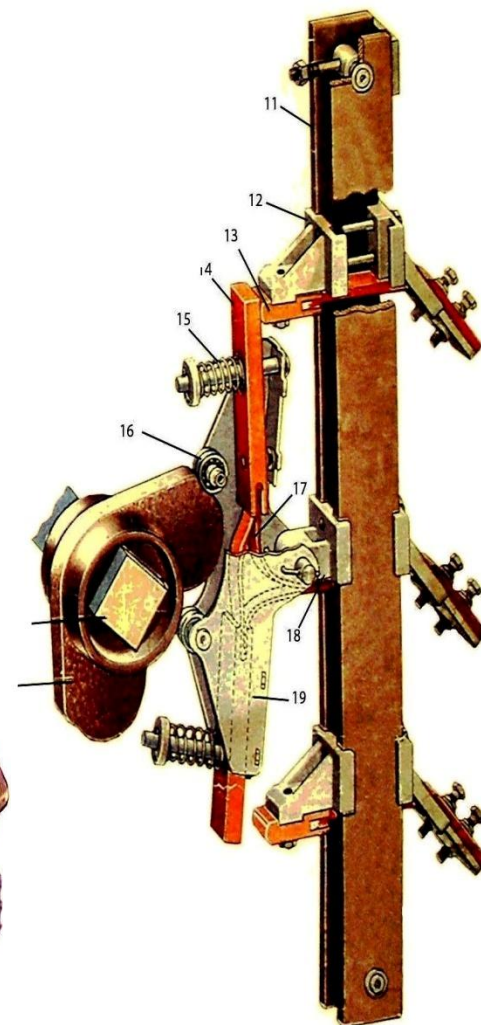
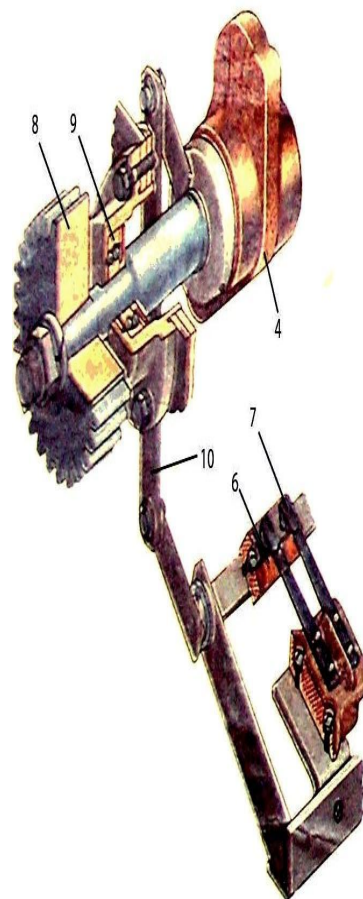
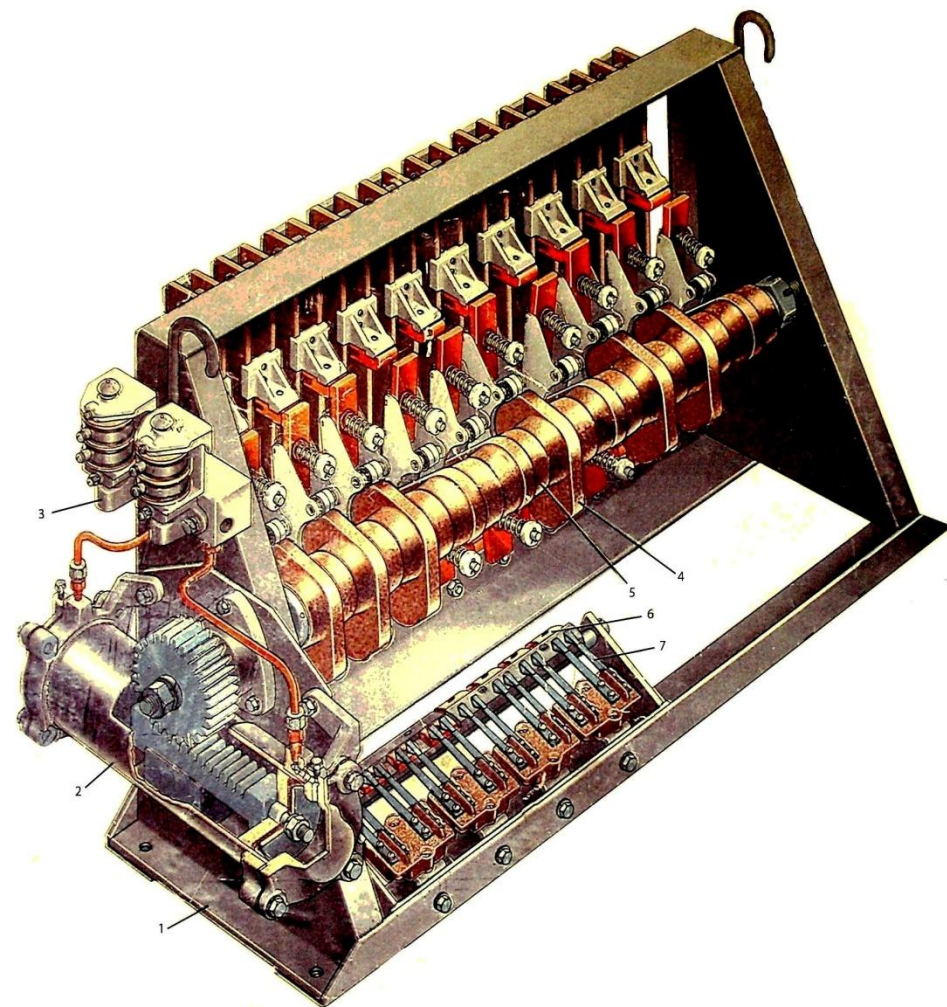


# Кулачковый переключатель ПКД-043



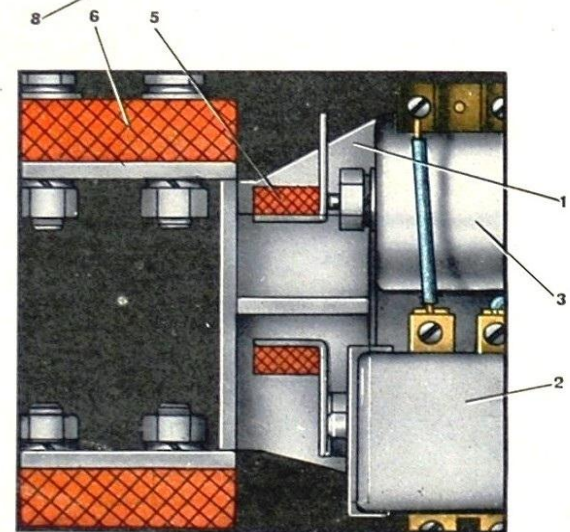
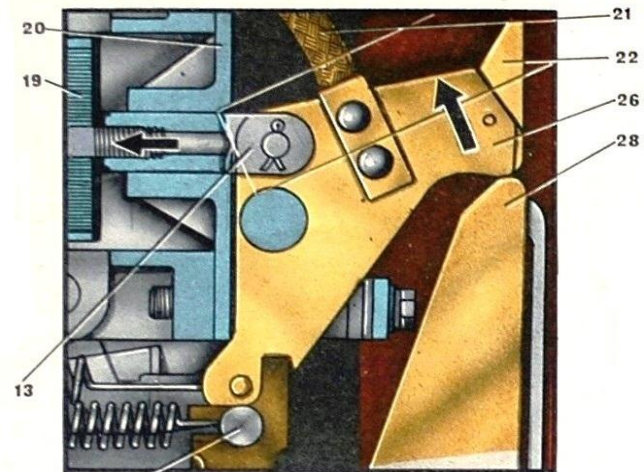
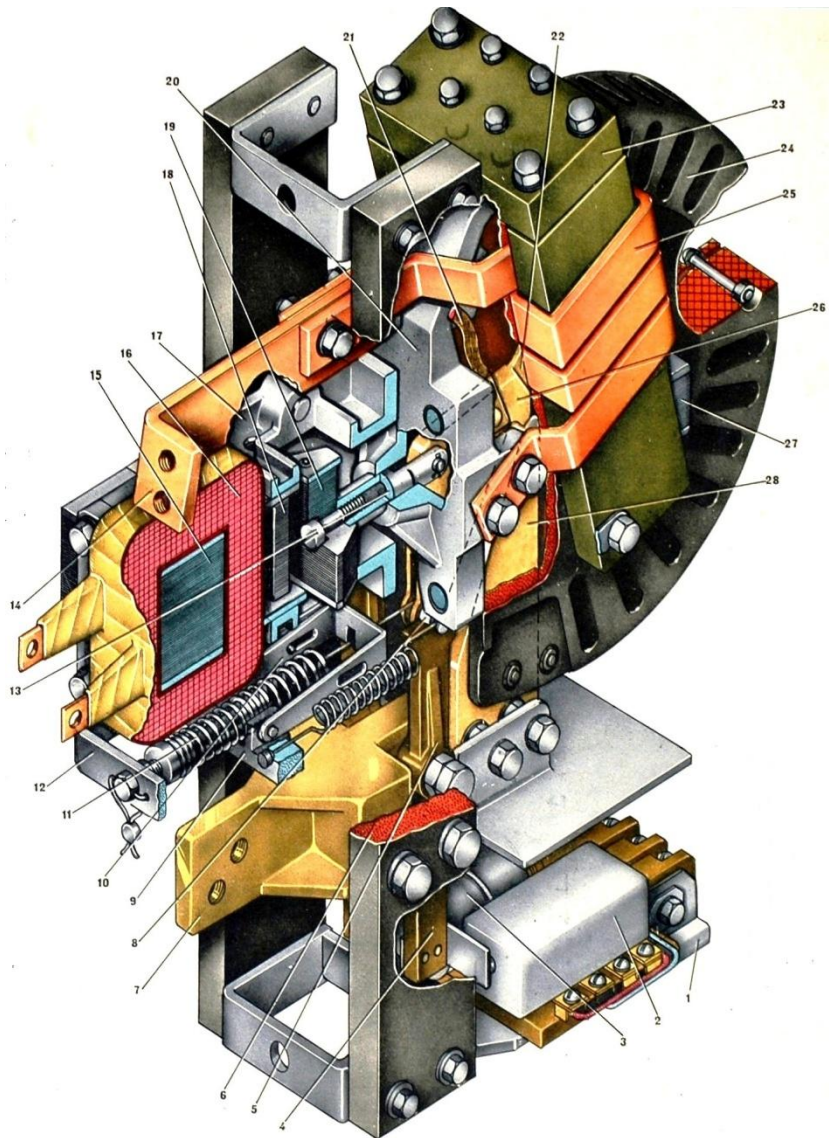


# Кулачковый переключатель ТК-042



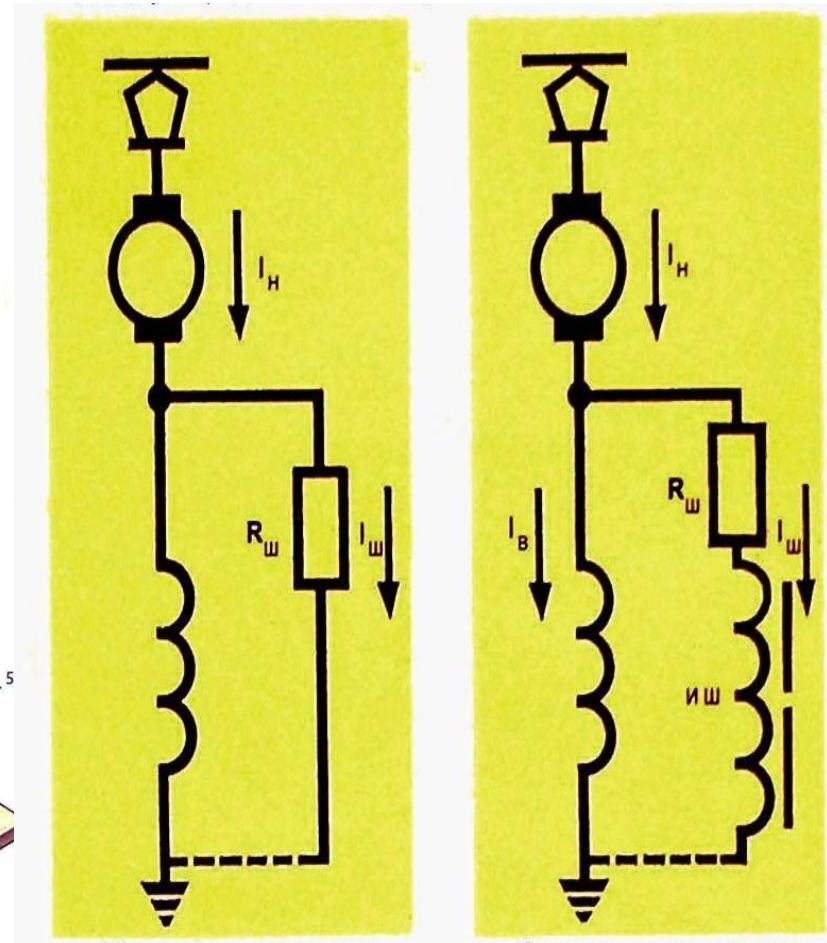
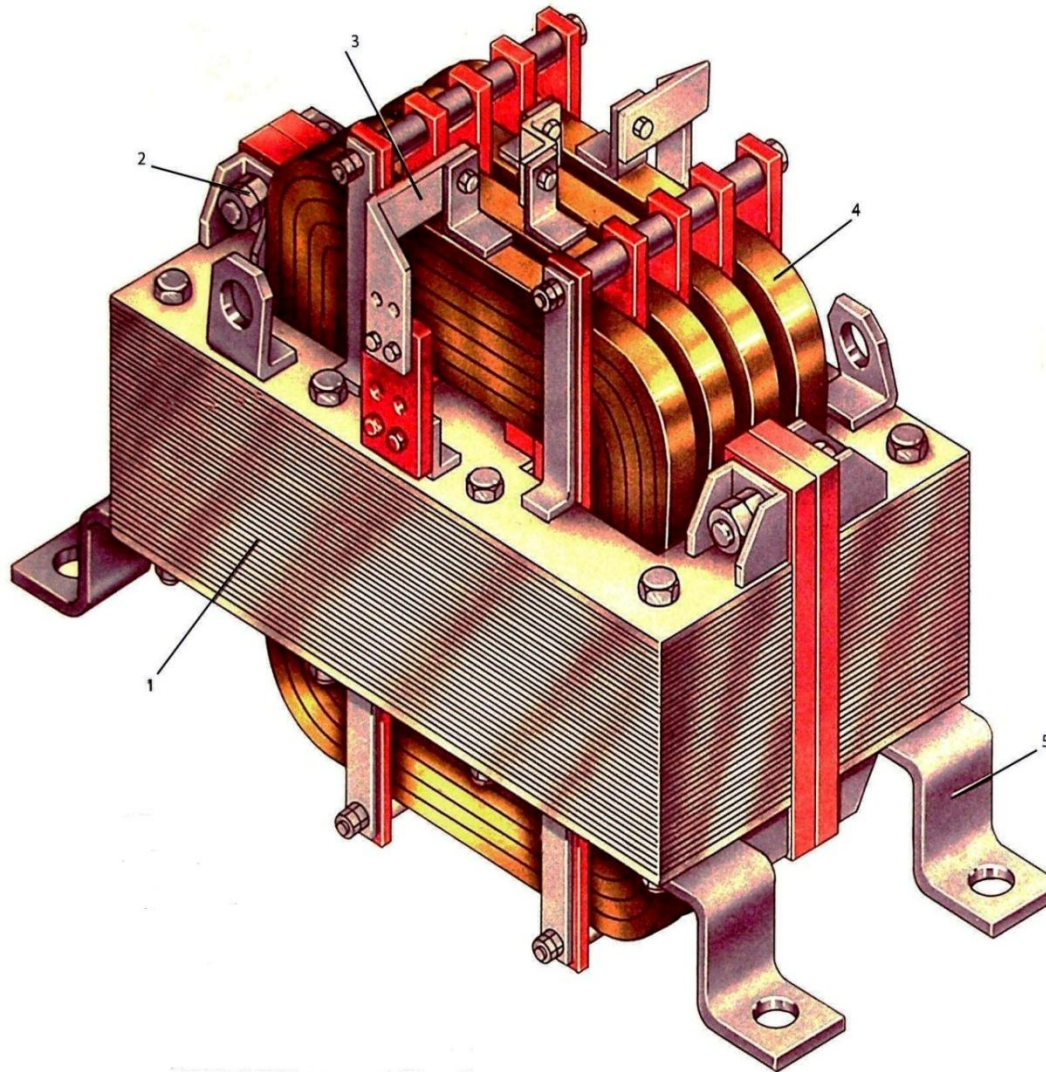


# Быстродействующий контактор БК-78Т



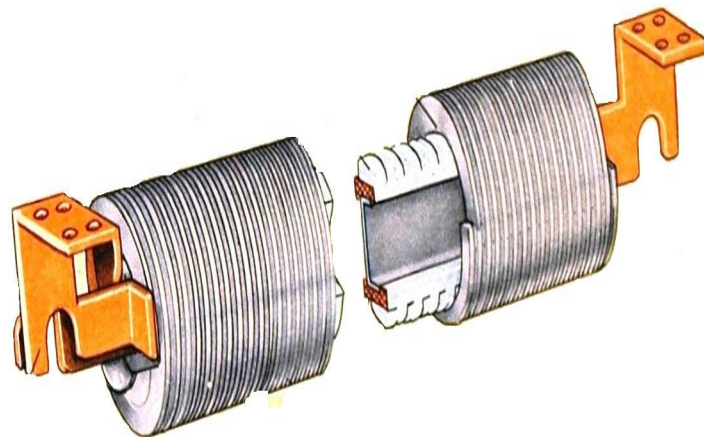
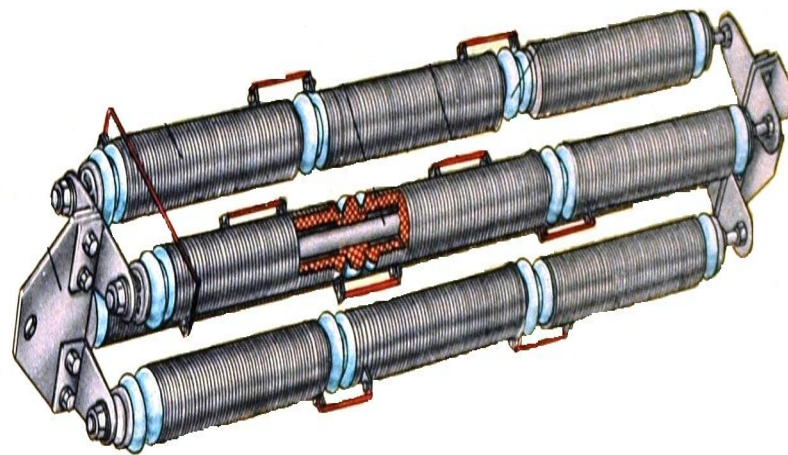
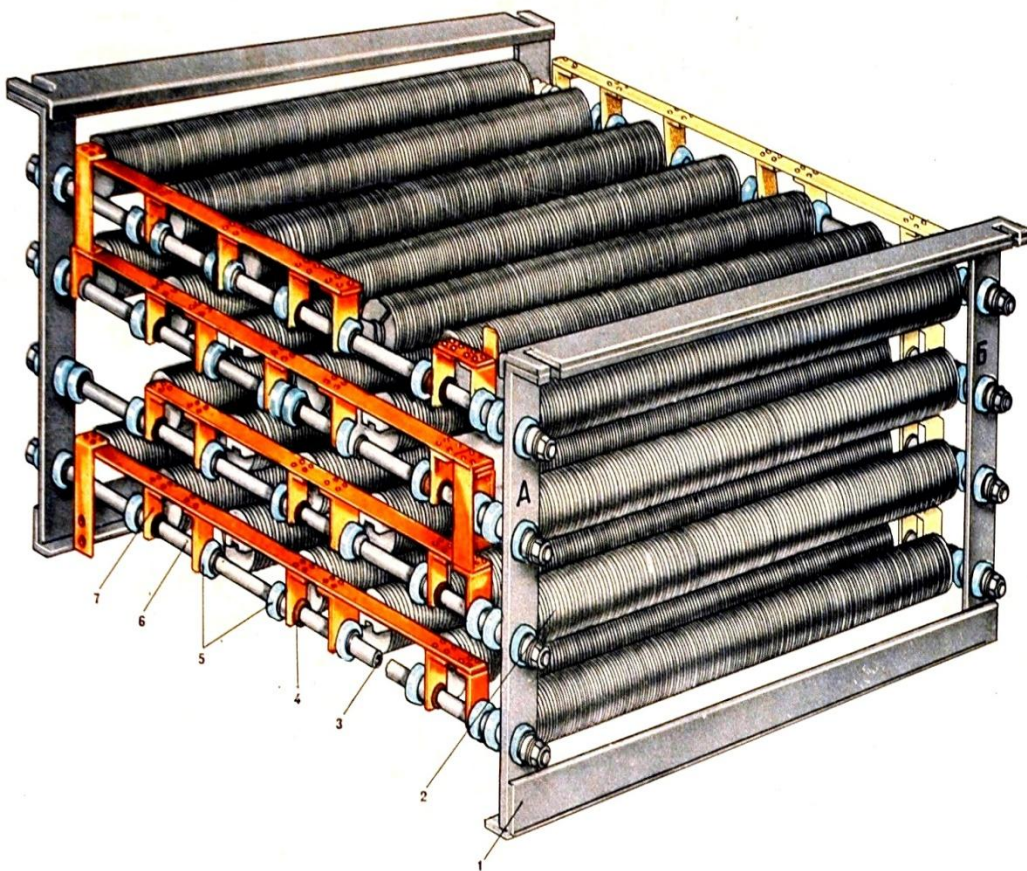


# Индуктивный шунт



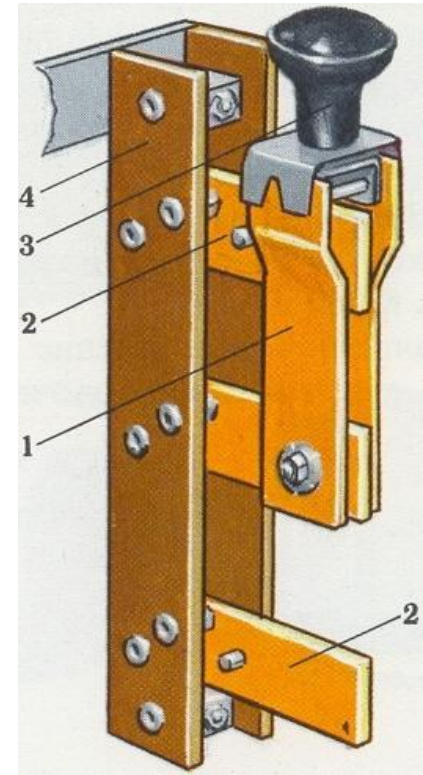
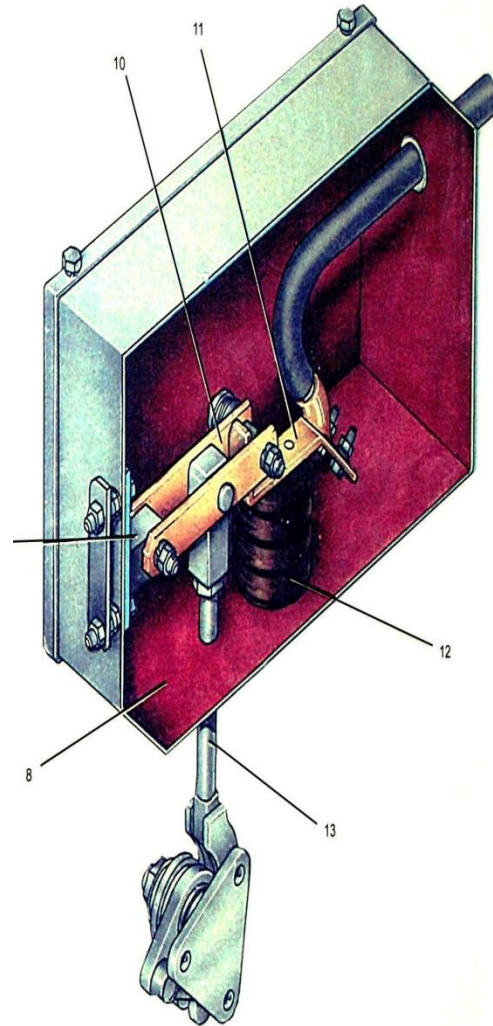
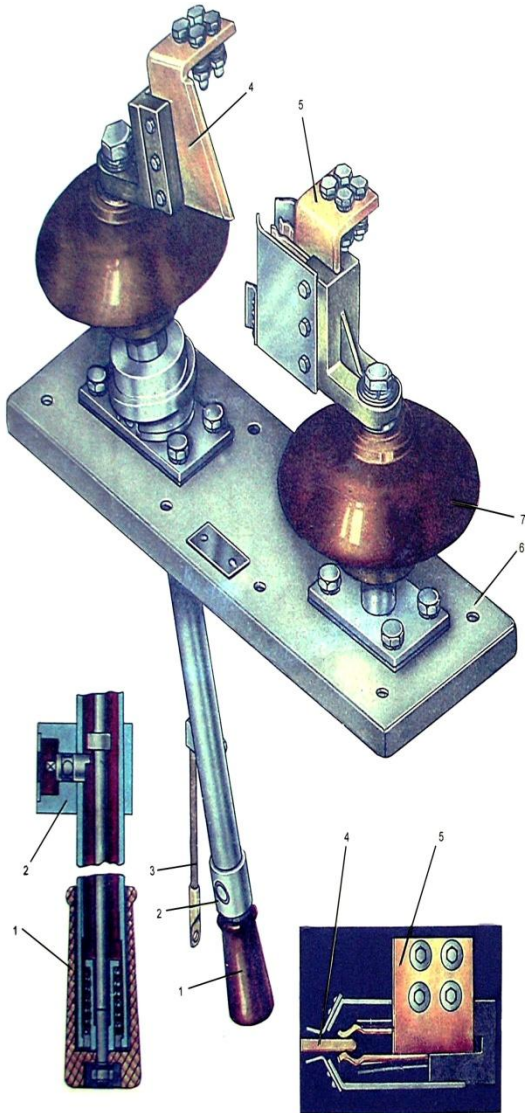


# Резисторы



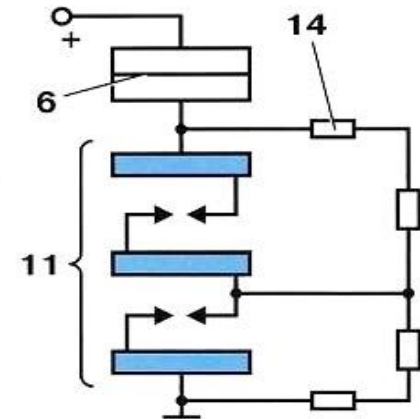
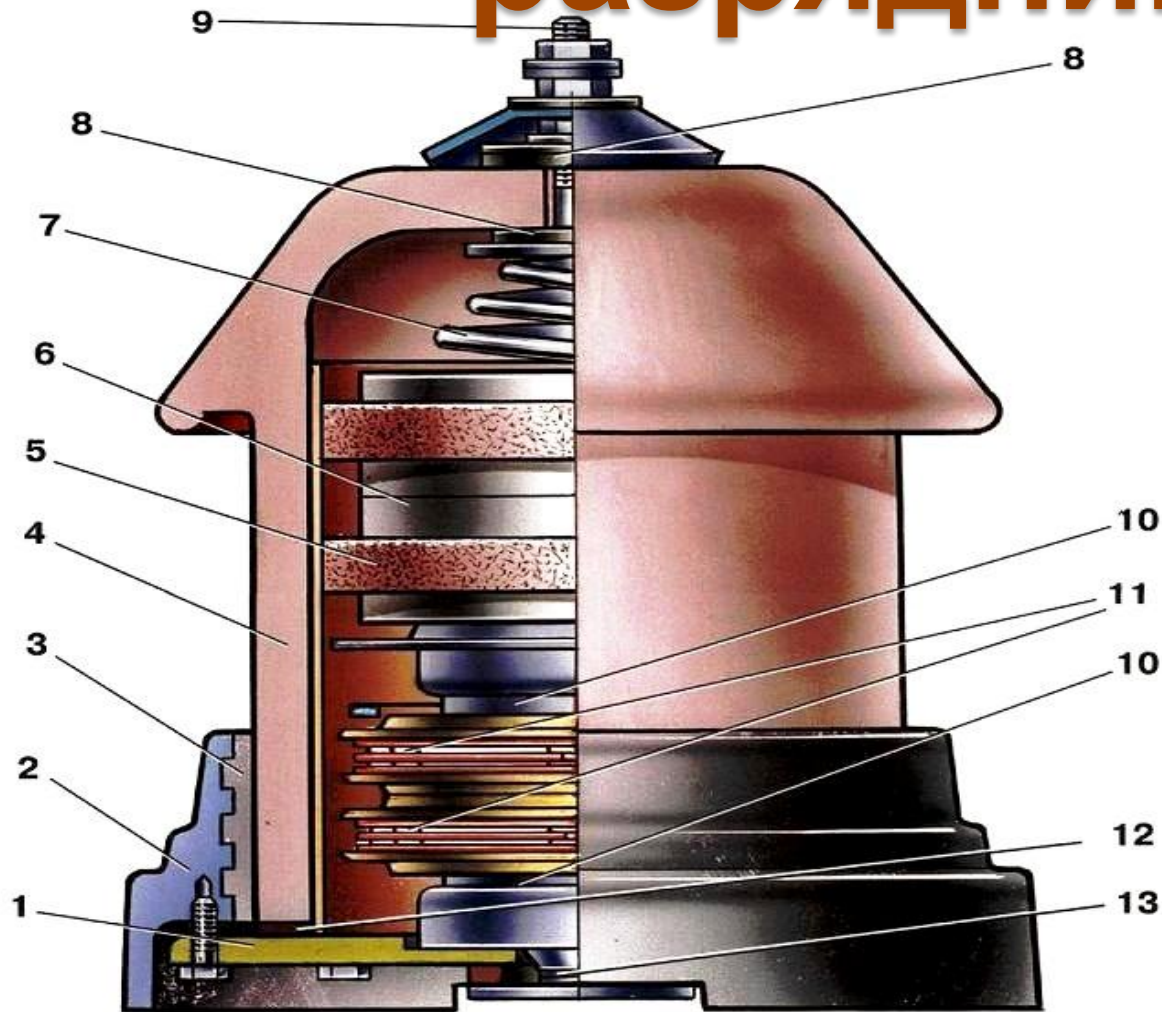
# Разъединител

ПМ

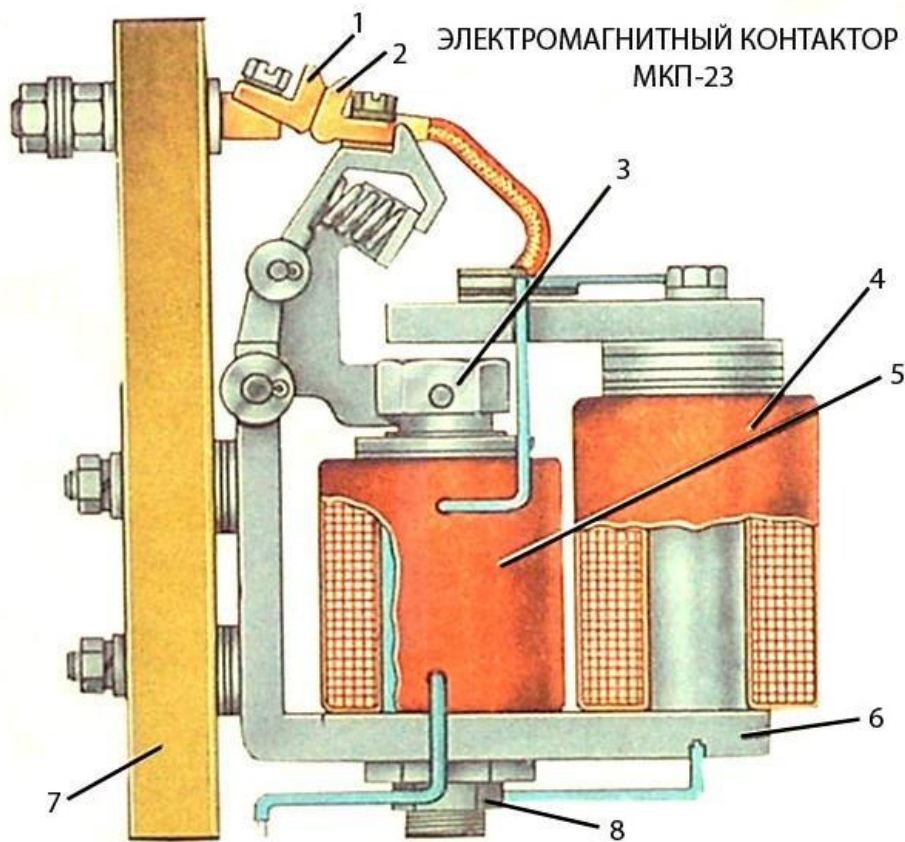




# Вилитовый разрядник

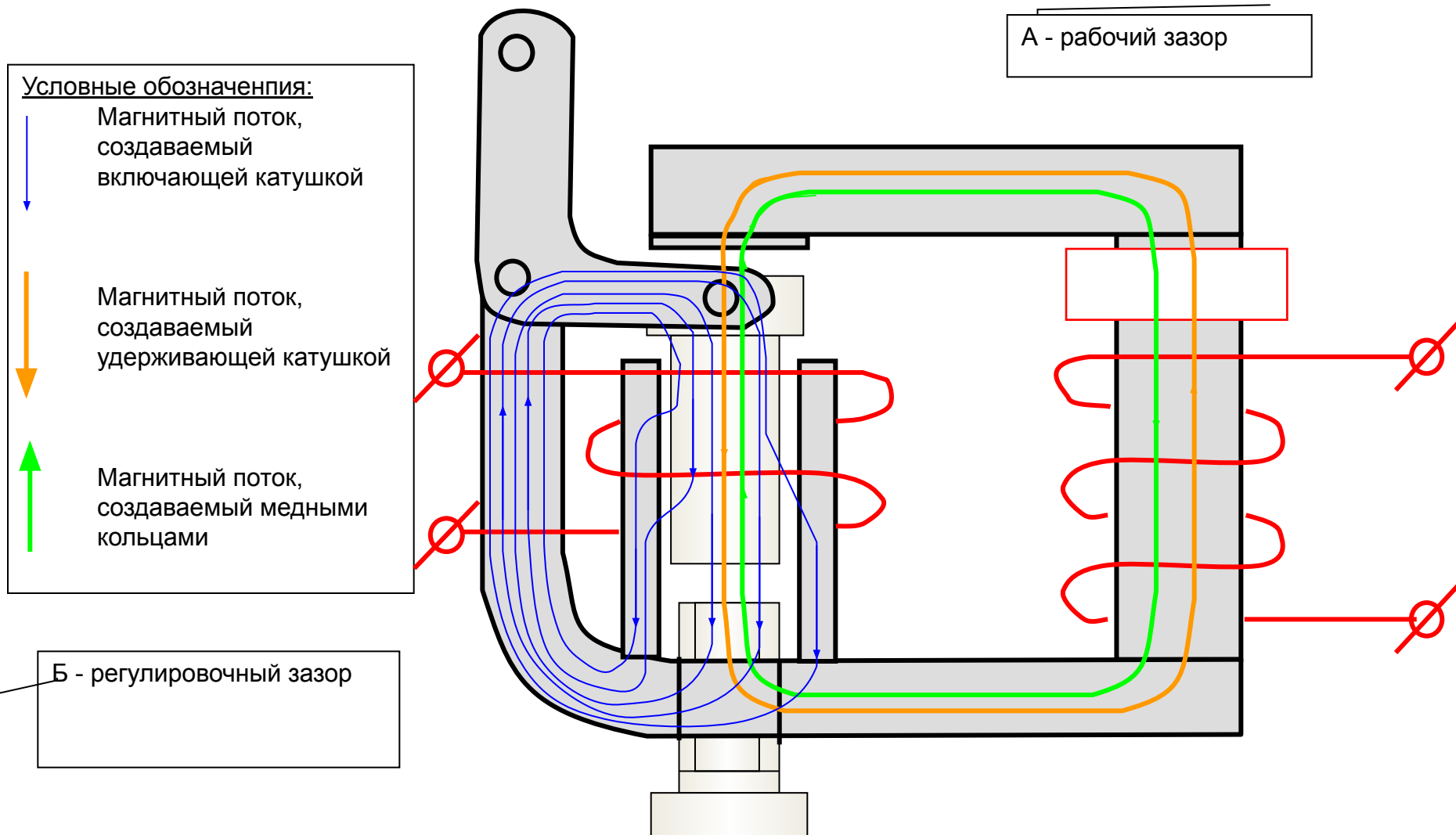


# Электромагнитный контактор МКП-23





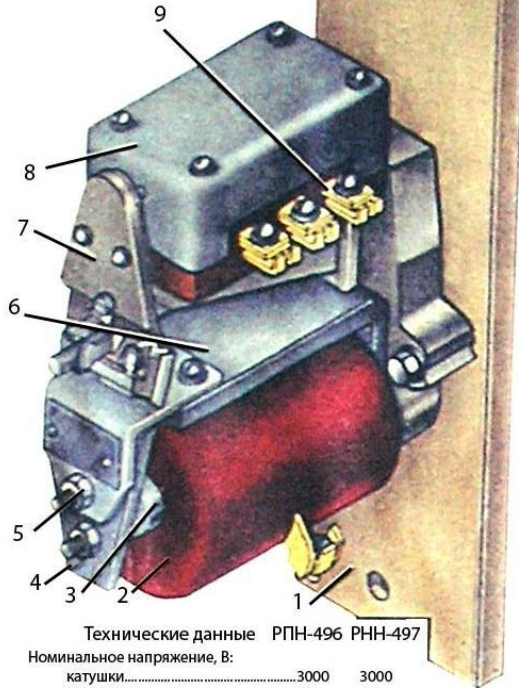
# Магнитные потоки в контакторе МКП-23 в момент включения контактора К51 (К53)



# Реле напряжени я

Реле напряжения РПН-496 (РНН-497)

1. Панель
2. Катушка
3. Полюсный наконечник
4. Якорь
5. Регулировочные болты
6. Магнитопровод
7. Изоляционная планка

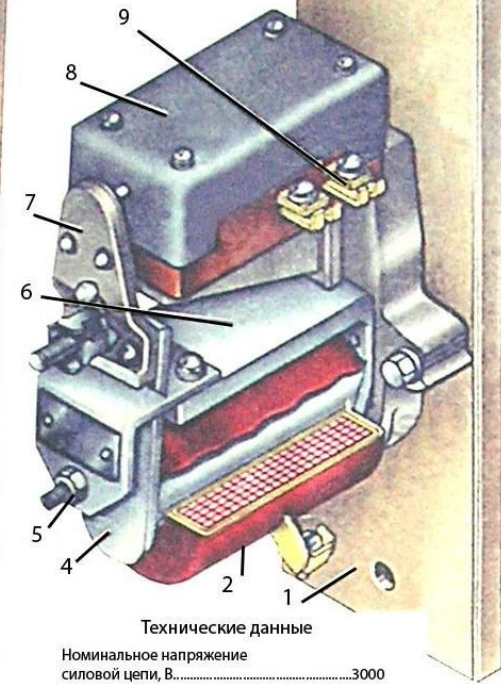


Технические данные РПН-496 РНН-497

Номинальное напряжение, В:		
катушки.....	3000	3000
контактов.....	50	50
Номинальный ток контактов, А.....	5	5
Сопротивление катушки при температуре 20 °С, Ом.....	480	480
Ток включения, А.....	0,218	0,147
Ток отключения, А.....	0,164	0,103
Напряжение срабатывания (с добавочным резистором), В.....	4000	-
Напряжение включения, В.....	-	2700
Напряжение отключения (с добавочным резистором), В.....	3000	1900
Число контактов:		
замыкающих.....	2	1
размыкающих.....	1	-
Провал контактов, мм.....	1,0-1,5	1,0-1,5
Разрыв контактов, мм.....	2,0-2,5	2,0-2,5
Масса, кг.....	3,2	3,2

Реле рекуперации РР-498

8. Крышка
9. Блокировочные контакты
10. Пружина
11. Регулировочная прокладка



Технические данные

Номинальное напряжение силовой цепи, В.....	3000
Номинальное напряжение блок-контактов, В.....	50
Номинальный ток контактов, А.....	5
Сопротивление катушки при температуре 20 °С, Ом.....	960
Ток включения реле (с добавочным резистором), А.....	не более 0,1
Ток срабатывания реле при разности напряжений тяговых двигателей в сети 80-100 В, А.....	0,005-0,006
Число размыкающих контактов.....	2
Провал контактов, мм.....	1-1,5
Разрыв контактов, мм.....	2,0-2,5
Масса, кг.....	2,85

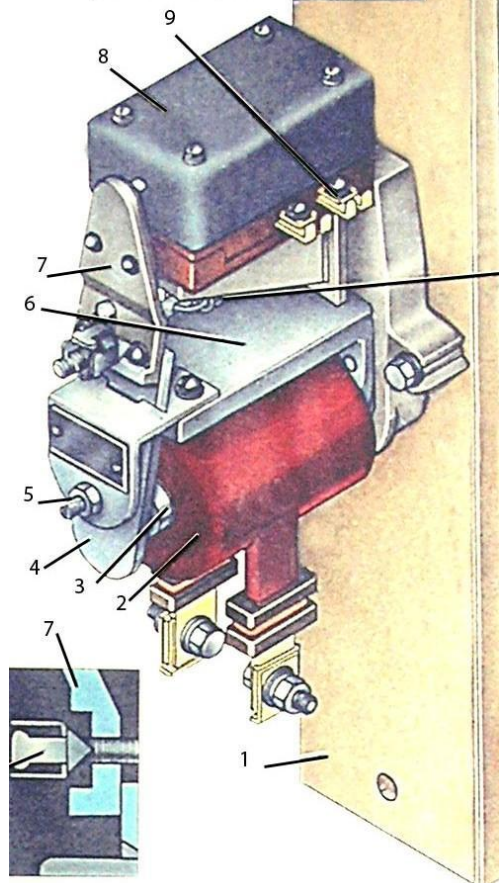


# Токовые релле

## Реле перегрузки РТ-500

Технические данные

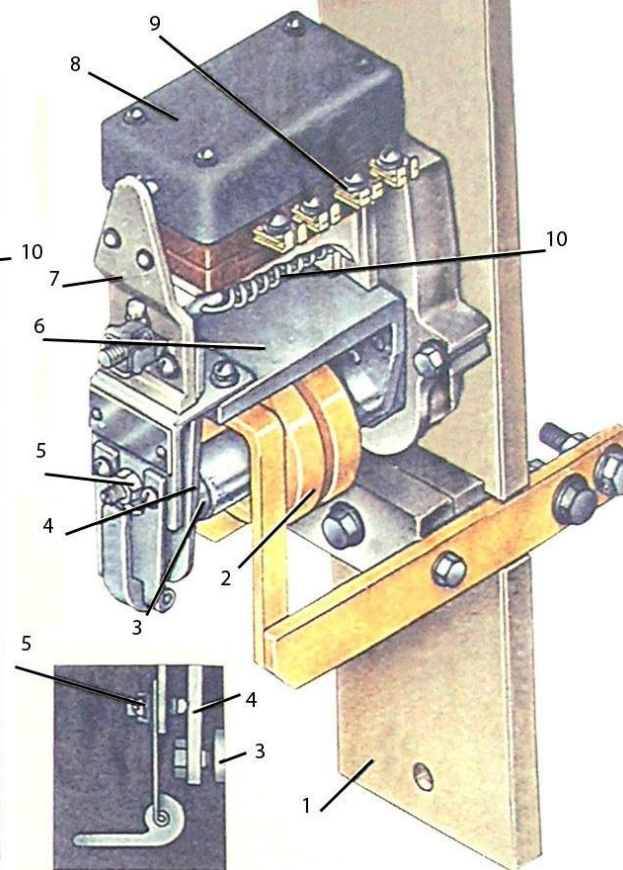
Номинальное напряжение силовой цепи, В.....	3000
Номинальное напряжение контактов, В.....	50
Номинальный ток контактов, А.....	5
Номинальный ток катушки, А.....	110
Ток включения (уставка), А.....	80 ± 4
Сопротивление катушки при температуре 20 °С, Ом.....	0,003
Число размыкающих контактов.....	2
Разрыв контактов, мм.....	3,5-5
Масса, кг.....	3,5
Провал контактов, мм.....	1,5-3



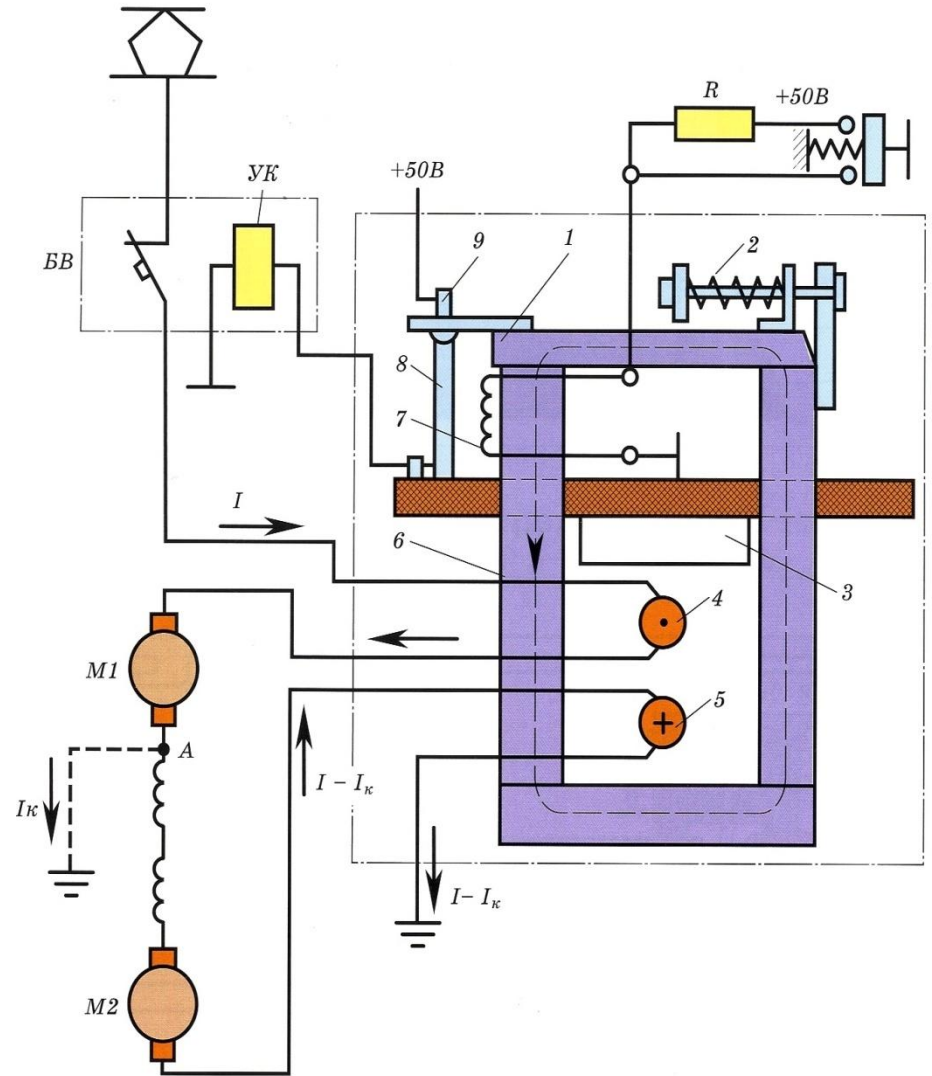
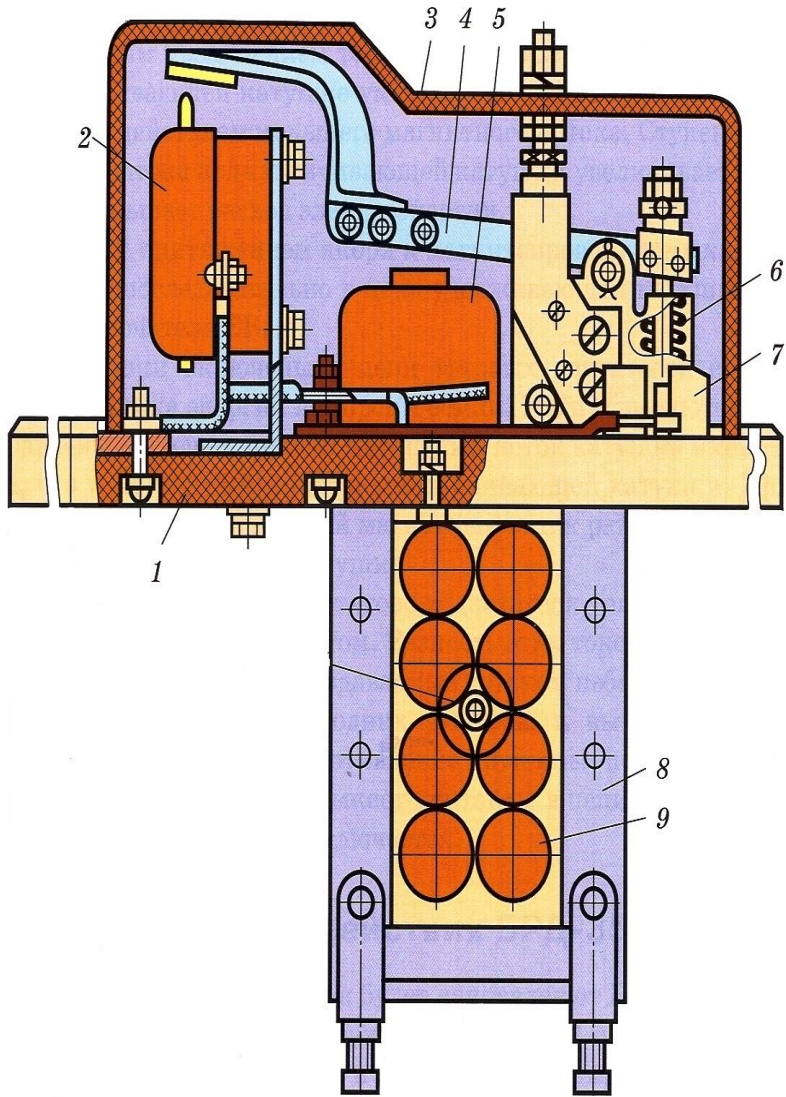
## Реле перегрузки РТ-502

Технические данные

Номинальное напряжение силовой цепи, В.....	3000
Номинальное напряжение контактов, В.....	50
Номинальный ток контактов, А.....	5
Номинальный ток катушки, А.....	600
Ток включения (уставка), А.....	750 ± 30
Число контактов:	
размыкающих.....	2
замыкающих.....	2
Разрыв контактов, мм.....	1,7-2,3
Коэффициент возврата не ниже.....	0,6
Масса, кг.....	4,1
Провал контактов, мм.....	1,2-1,8

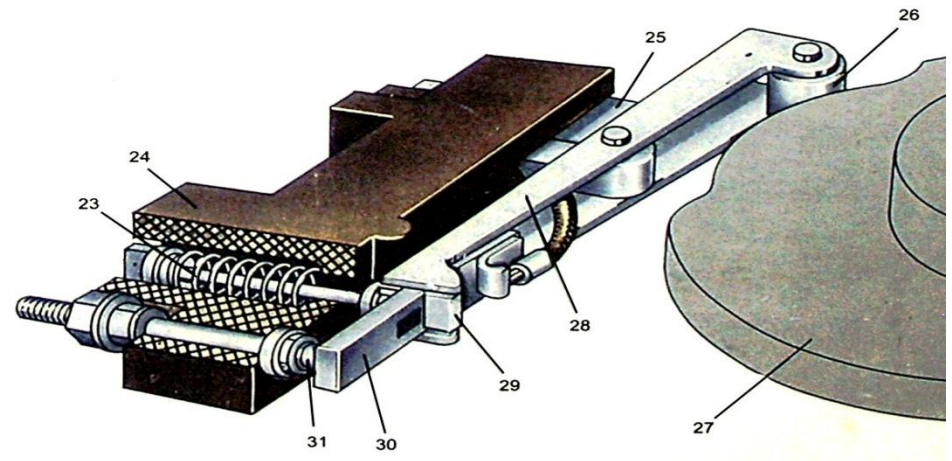
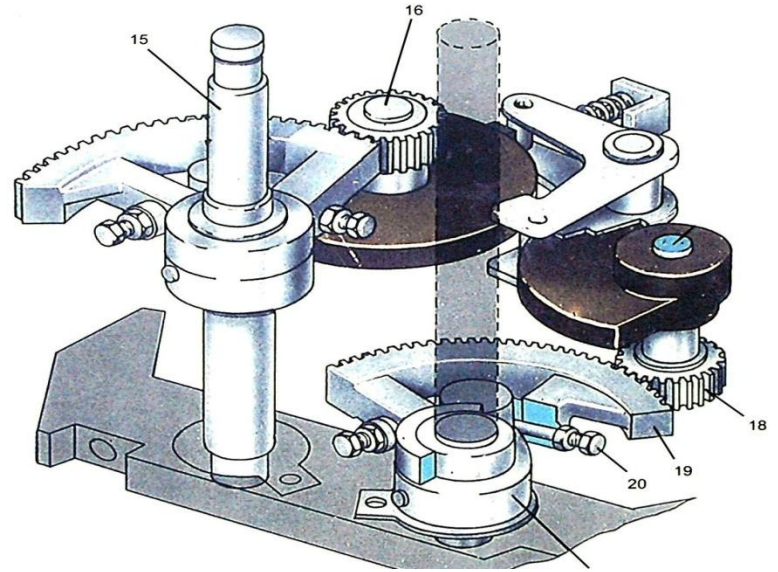
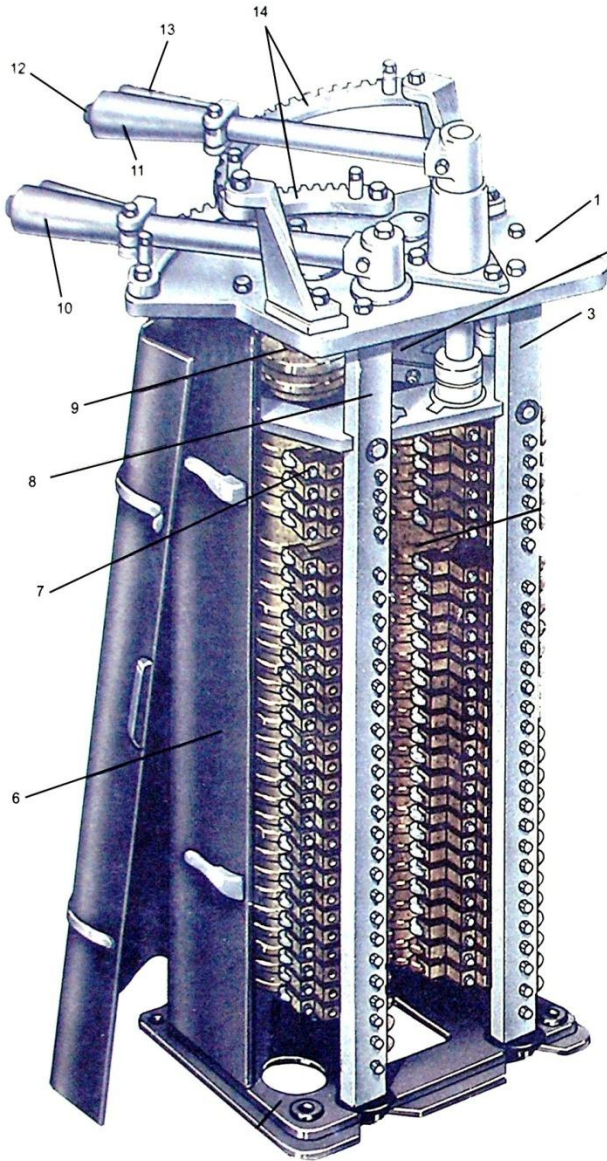


# Дифференциальное реле

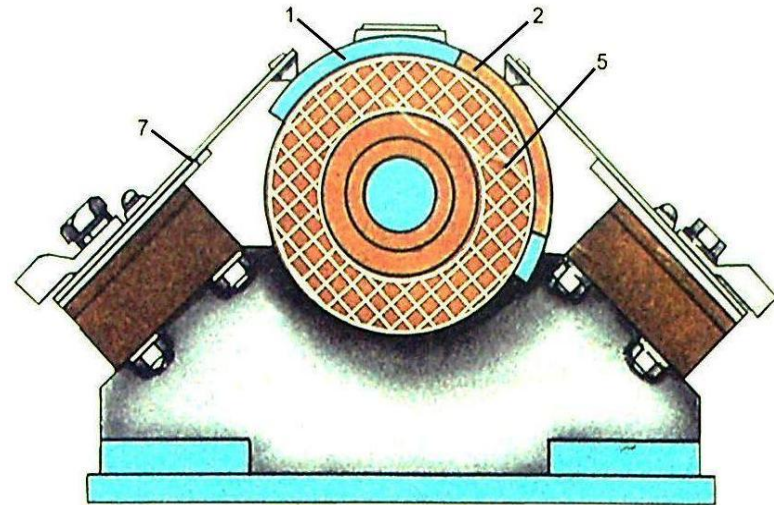
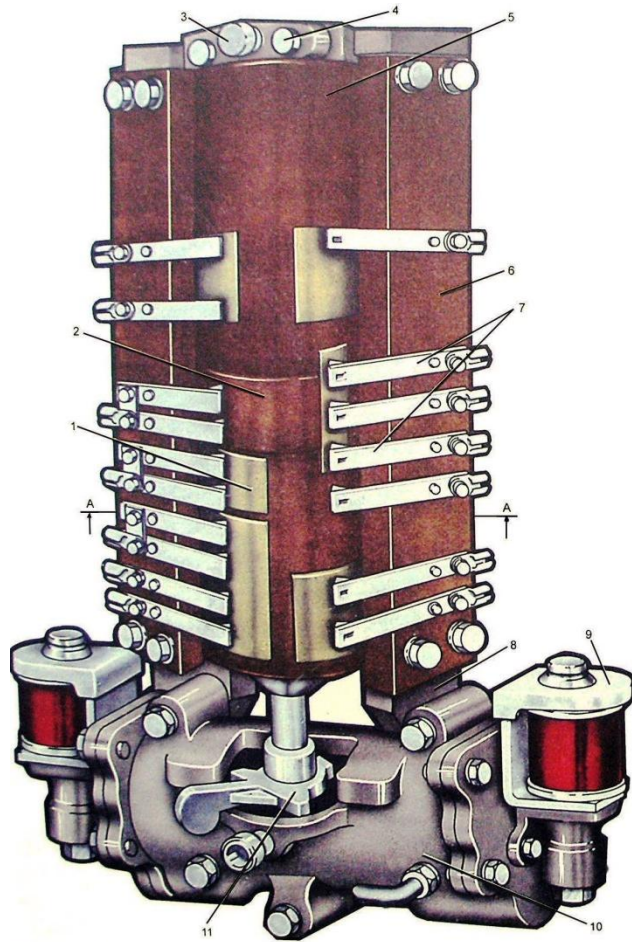




# Контроллер машиниста

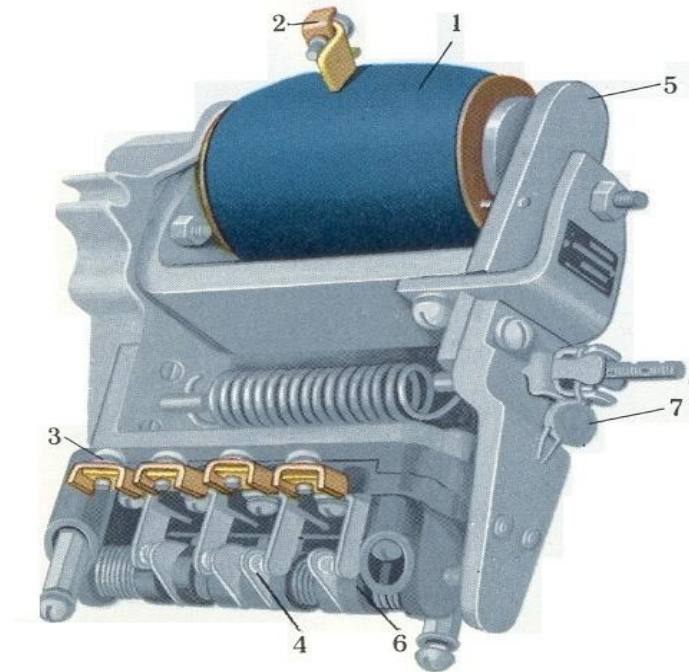
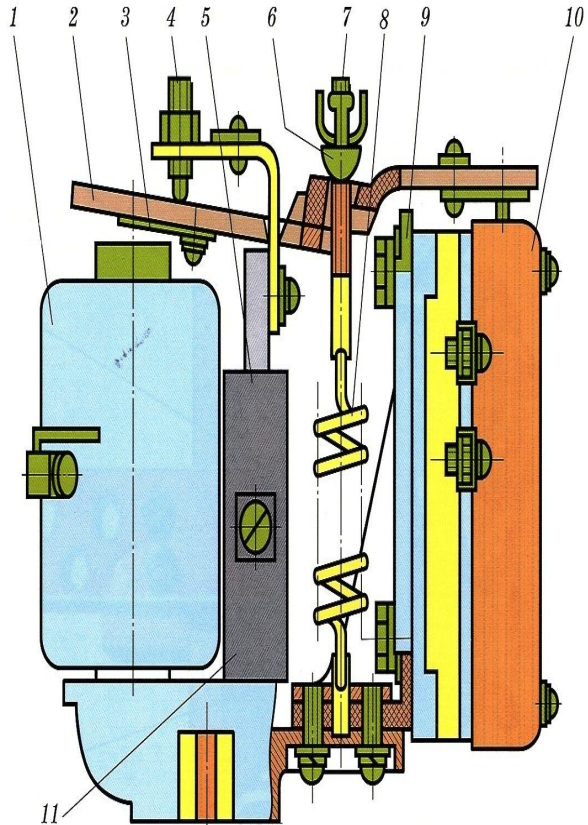


# Переключатель вентиляторов

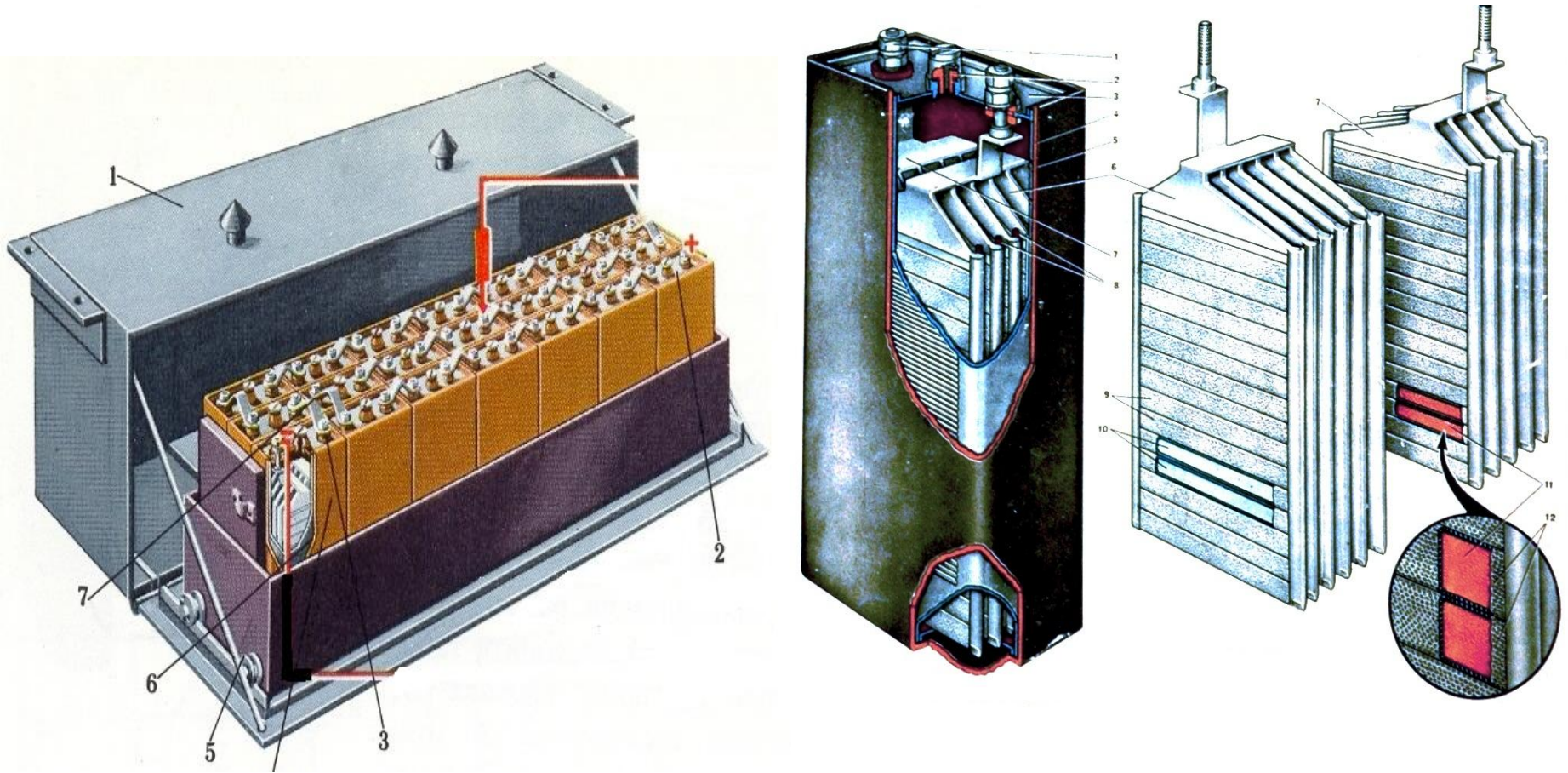




# Промежуточное реле Реле времени



# Аккумуляторная батарея





# Электромагнитный вентиль

