

БУЛАНДЫРҒЫШ АППАРАТТАРЫНЫҢ ҚҰРЫЛЫМДАРЫ

Курстық жұмыс

Пән: Химиялық технологияның негізгі
процестері мен аппараттары II

Орындаған: Рымова Анэля, Самет Жібек

Группа: БЗХТ-306К

Қабылдаған: доцент Ешова Ж.Т.

ЖОСПАР

I Кіріспе

Булану процесіне жалпы түсінік

II Негізгі бөлім

1. Буландырғыш аппараттар және олардың түрлері

1.1 Бір корпусы

1.2 Көп корпусы

2. Буландыру аппараттарының негізгі түрлерінің конструкциялары

2.1 Еркін конструкция

2.2 Табиғи және еріксіз конструкция

2.3 Қабықшалы конструкция

2.4 Жылу насосы конструкция

III Қорытынды

IV Пайдаланылған әдебиеттер

БУЛАНУ ПРОЦЕСІНЕ ЖАЛПЫ ТҮСІНІК

- Буландыру деп қайнату арқылы еріткішті буландырып, ерітіндіні концентрлеу процесін айтады. Буландыру әдісін сұйытылған ерітінділердің концентрациясын арттыру үшін немесе кристалдану арқылы еріген заттарды бөліп алу үшін қолданады.
- Буландыру әдісі ол - еріткішті бу күйге ауыстыру процесі. Ерітіндінің қайнау температурасы еріткіштің қайнау температурасынан әр уақытта жоғары болады. Температуралардың айырымы еріген заттың, еріткіштің химиялық табиғатына, сыртқы қысымына тәуелді болады.

$$T(\text{ерітінді}) > T(\text{еріткіш})$$

БУЛАНДЫРУ ПРОЦЕСІНІҢ МАҚСАТЫ:

- жоғары концентрациядағы ертіндіні алу;
- ертінділердің тасымалдауын жеңілдету және арзандату;
- ертінділердің сақтау мерзімдерін ұлғайту.

БУЛАНДЫРУ ПРОЦЕСІНІҢ ӘДІСТЕРІ



ВАКУУМДА ӨТКІЗІЛЕТІН БУЛАНДЫРУ ПРОЦЕСІНІҢ АРТЫҚШЫЛЫҚТАРЫ

- процесті көп төмен температурада өткізуге, яғни аппаратты ысыту үшін төмен қысымды буды пайдалануға болады;
- жоғары температурада ыдырап кетуі мүмкін болатын заттардын ертінділерін қоюландыруға болады;
- ысытатын бу мен ертіндінің қайнау температураларының айырмасы (пайдалы температуралардың айырмасы) үлкен болады, яғни аппараттың өлшемі мен жылу алмасу ($F = Q/K \cdot \Delta t_{\text{пай}}$) беті азаяды;
- буландыру аппаратынан шыққан екіншілік буды ысытатын бу ретінде пайдалану мүмкіндігі туады.

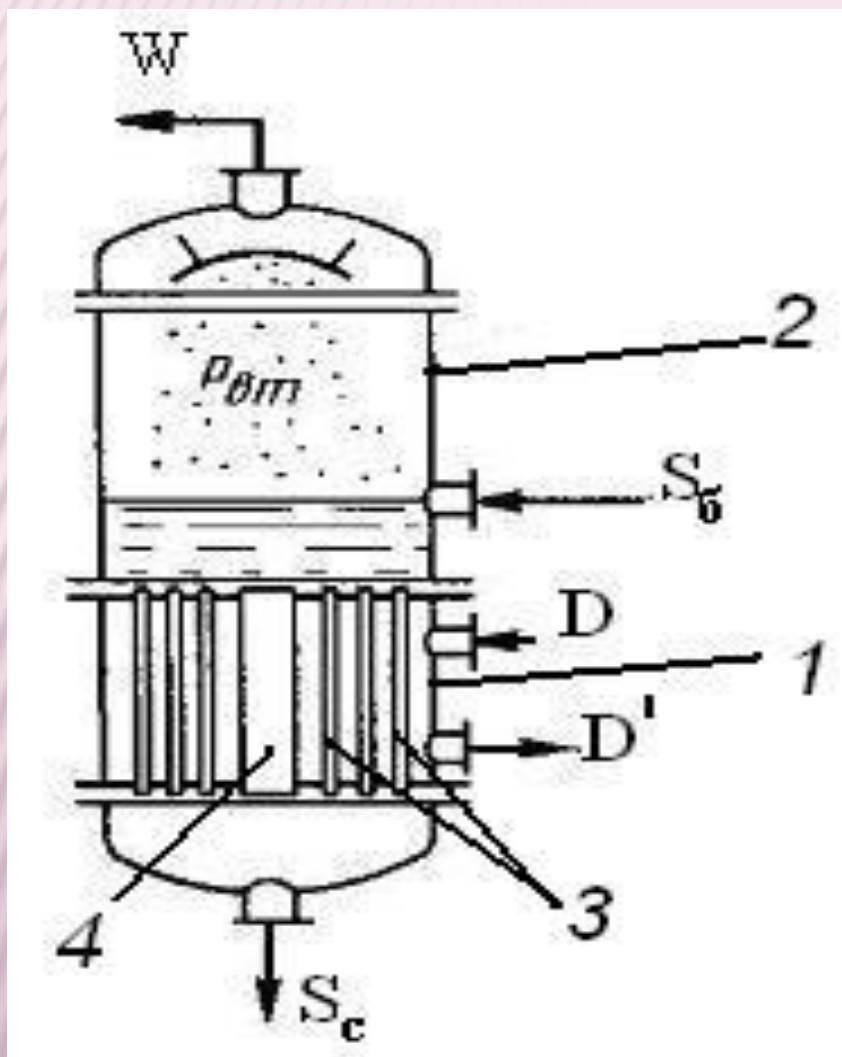
Буландыруу аппараттары

```
graph TD; A[Буландыруу аппараттары] --> B[Бір корпусу]; A --> C[Көп корпусу];
```

**Бір
корпусу**

**Көп
корпусу**

Бір корпуссты буландырғыш аппараты



- 1- сурет. Орталық циркуляциялық құбыры бар буландыру аппараты:
- 1-ысыту камерасы;
 - 2- сепаратор;
 - 3- қайнату құбырлары;
 - 4 - циркуляциялық құбыр



ӨНДІРІСТЕГІ БІР КОРПУСТЫ БУЛАНДЫРУ АППАРАТЫ

МАТЕРИАЛДЫҚ БАЛАНС

1-суретке байланысты бастапқы концентрациясы x_6 (масс.%) болған S_6 (кг/с) мөлшерде ерітінді буландыру аппаратына беріледі де, одан концентрациясы x_c (масс.%) дейін жоғарылаған S_c (кг/с) мөлшерде қоюландырылған ерітінді шығады. Егер аппаратта буландырылған еріткіштің (судың) мөлшері W (кг/с) болса, онда аппараттын материалдық балансы төмендегі теңдеумен өрнектеледі:

$$S_6 = S_c + W$$

Ерітінді құрамындағы абсолютті құрғақ зат бойынша материалдық баланс былай жазылады:

$$S_6 \cdot x_6 = S_c \cdot x_c$$

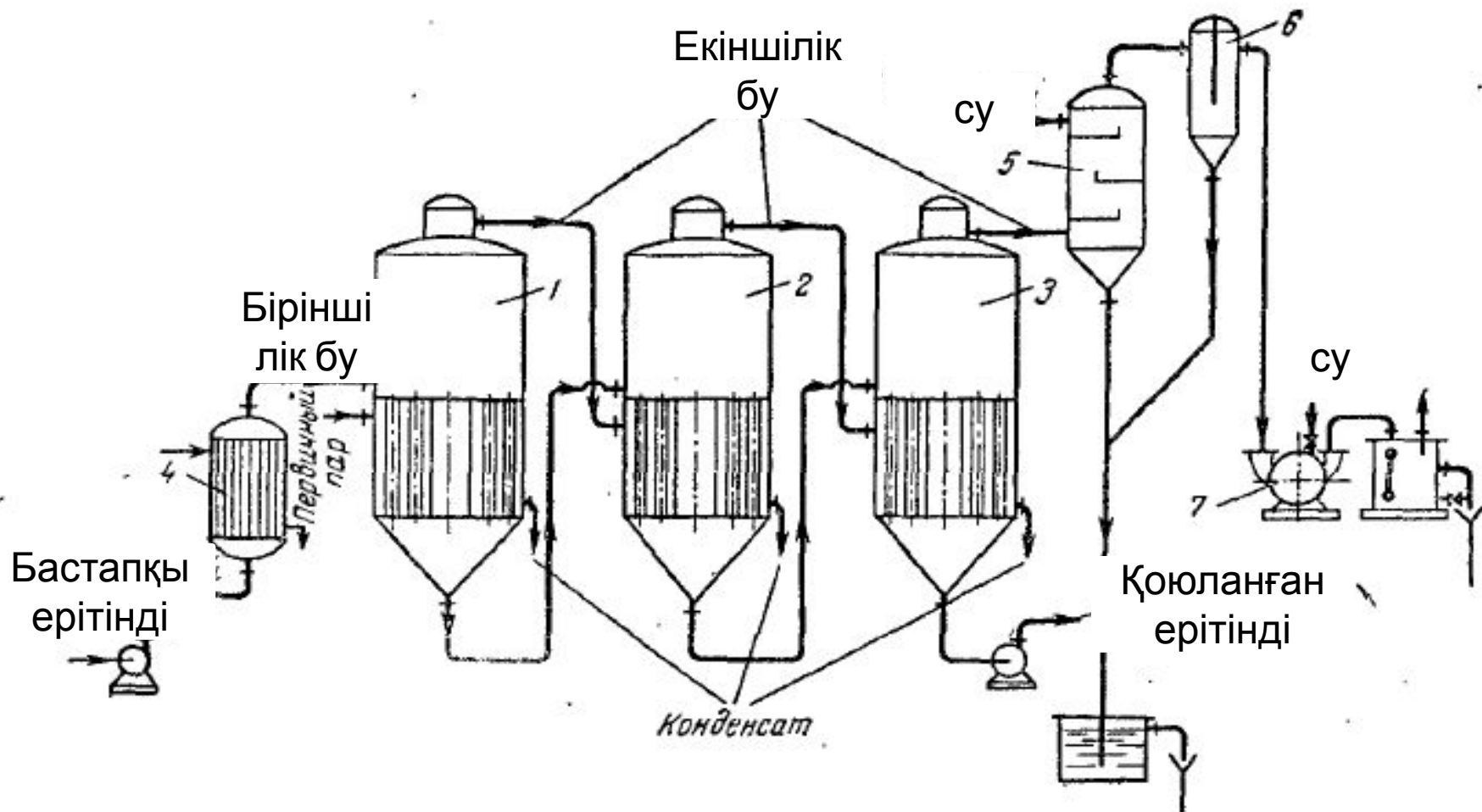
Аппараттың өнімділігін анықтайтын формула қоюландырылған ерітінді бойынша

$$S_6 = S_c \cdot \frac{x_6}{x_c}$$

Буландырылған су (екіншілік бу) бойынша:

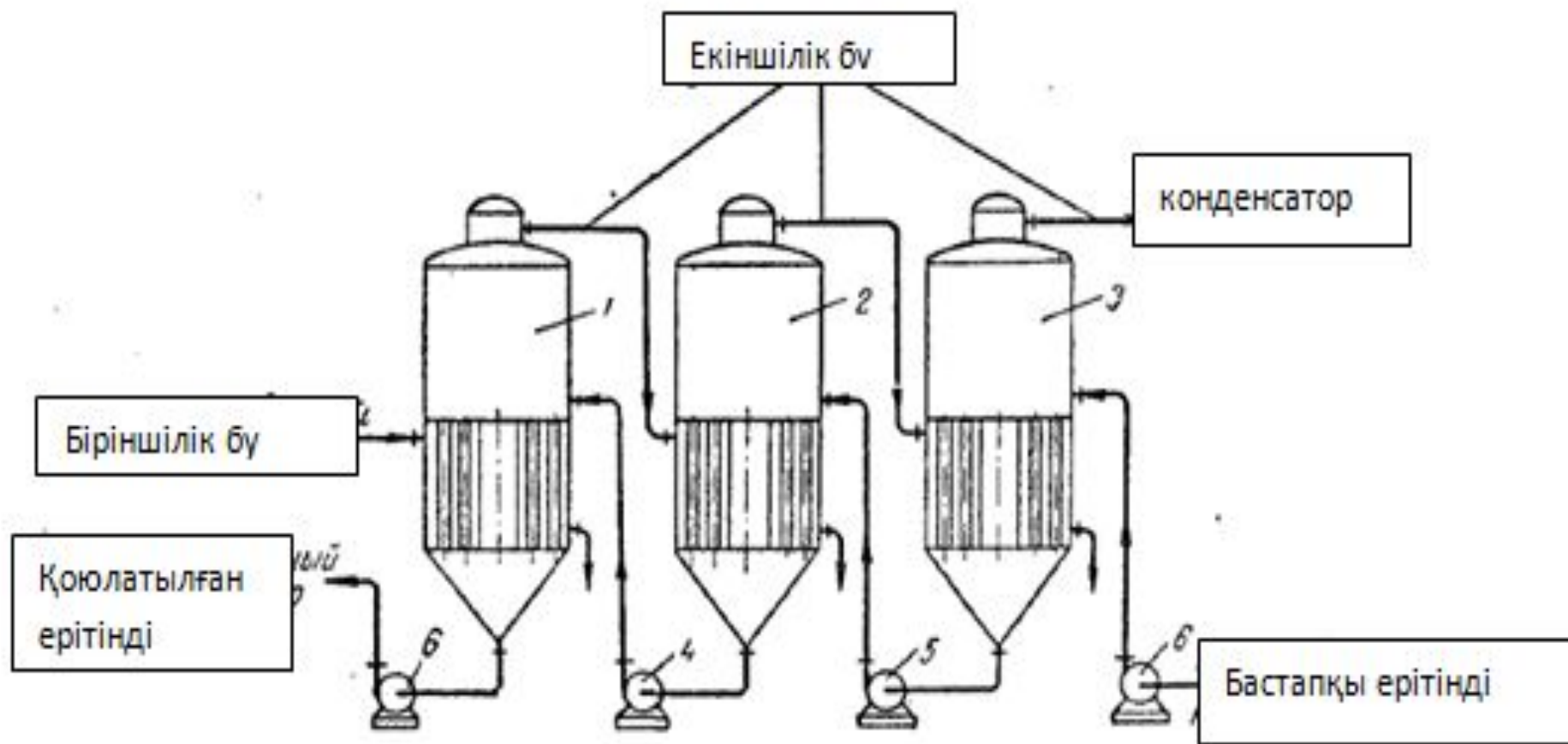
$$W = S_6 - S_c = S_6 \cdot \left(1 - \frac{x_6}{x_c}\right)$$

КӨПКОРПУСТЫ БУЛАНДЫРУ ҚОНДЫРҒЫЛАРЫ



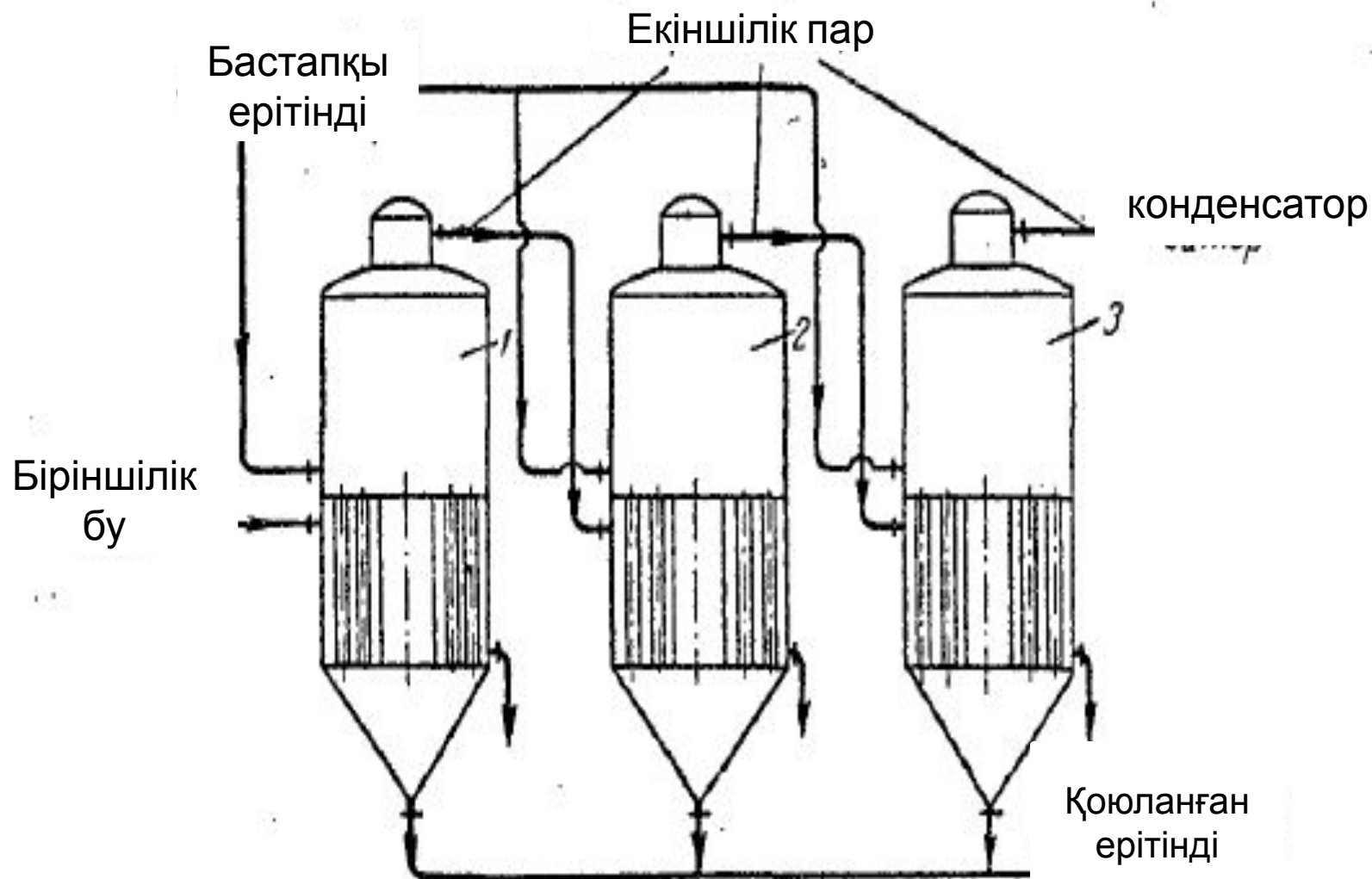
2 – сурет. Тура бағыттағы көп корпуслы вакуумды буландыру қондырғы: 1-3 – қондырғы корпустары; 4 – бастапқы ерітіндіні ысытқыш; 5 – барометрлі конденсатор; 6 – қақпан ; 7 – вакуум-насос.

КӨПКОРПУСТЫ БУЛАНДЫРУУ ҚОНДЫРҒЫЛАРЫ



3 – сурет. Қарама-қарсы ағынды көпкорпусты қондырғылар

КӨП КОРПУСТЫ БУЛАНДЫРУ ҚОНДЫРҒЫЛАРЫ

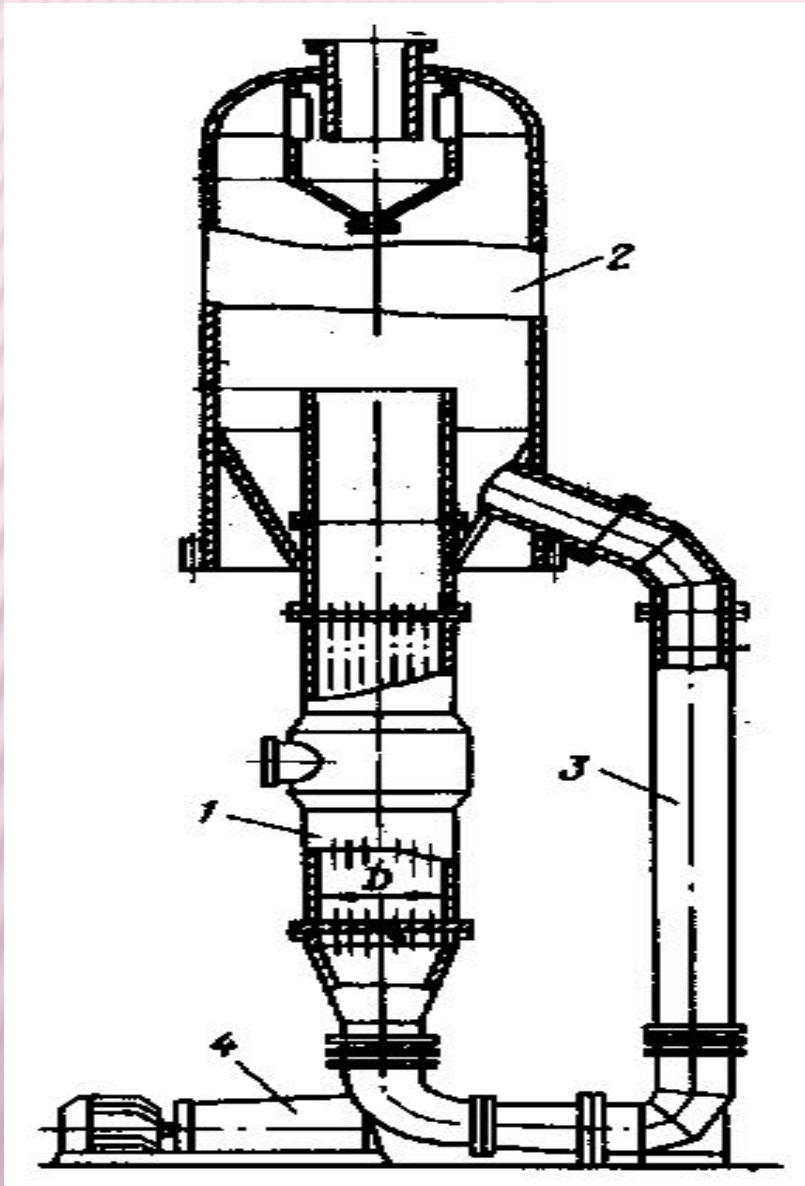


4. Ерітіндімен үздіксіз параллель қоректенетін көпкорпусты қондырғылар

ӨНДІРІСТЕГІ КӨПКОРПУСТЫ БУЛАНДЫРУ АППАРАТЫ



ЕРІКСІЗ ЦИРКУЛЯЦИЯЛЫ БУЛАНДЫРУ АППАРАТЫ

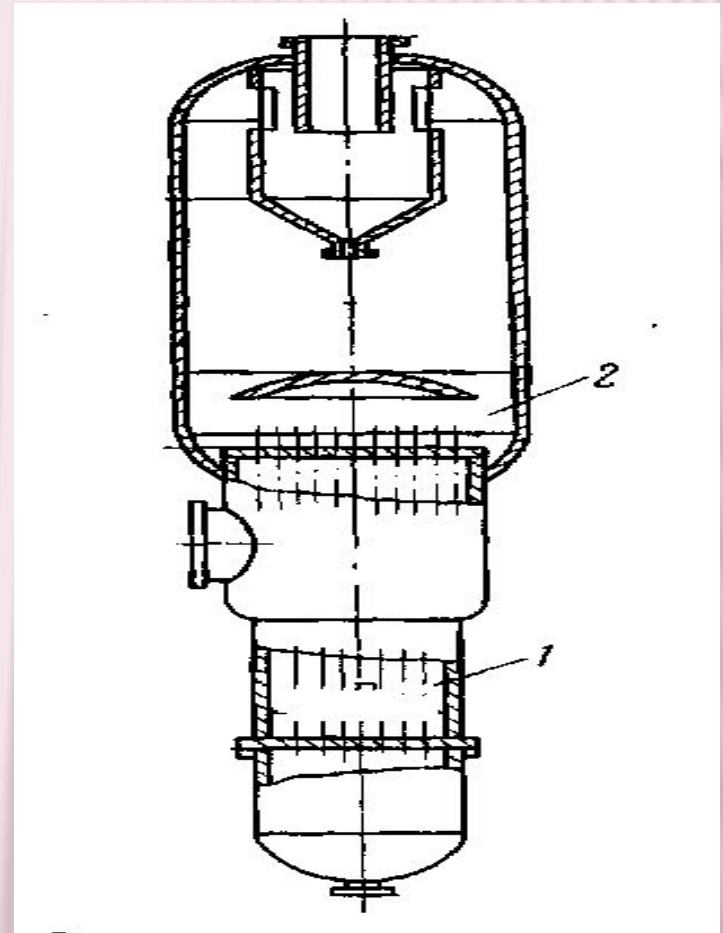


5-сурет. Еріксіз циркуляциялы буландыру аппараты:

- 1 - ысытатын камера;
- 2- циркуляциялы құбыр;
- 3 – центрлік тамшыұстағыш;
- 4 - насос.

ҚАБЫҚШАЛЫ БУЛАНДЫРУ АППАРАТЫ

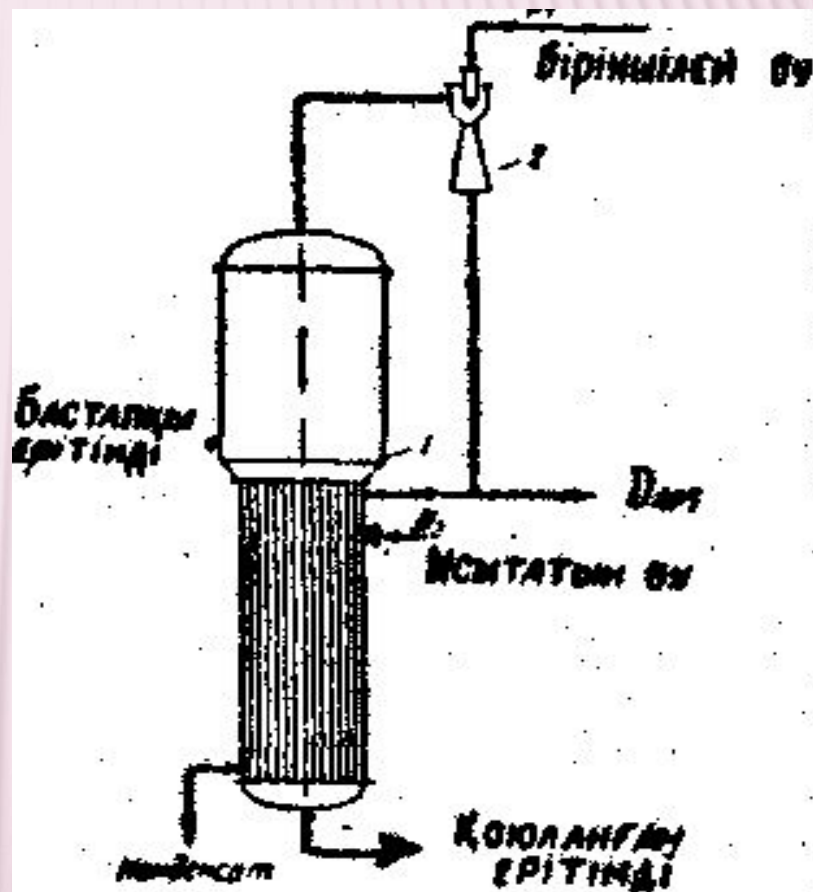
Бұл аппараттың ерекшелігі буландырылатын ерітіндінің құбырлар арқылы бір-ақ рет өтуінде, яғни ерітіндінің циркуляциясы болмайды. Ерітінді құбырдың ішкі беті бойынша жұқа қабықша түрінде қозғалады. Құбырдың орталық бөлігінде оның өсі бойынша екіншілік бу қозғалады. Бұл жағдай гидростатикалық депрессияның төмендеуіне әкеліп соғады. Бірақ ұзын құбырларды тазалау, процесті басқару қиын.



6-сурет. Қабықшалы буландыру аппараты:
1-ысытатын камера;
2-сепаратор;

ЖЫЛУЛЫ НАСОСТЫ БУЛАНДЫРУ АППАРАТЫ

Жылулы насосқа жұмсалған энергия шығыны біріншілік және екіншілік булардың қанығу температурасының айырмасына пропорционал. Ал бұл айырма буландырылатын ертіндінің температуралық депрессиясына байланысты. Сондықтан, температуралық депрессиясы төмен ертінділерді буландыруда бұл аппараттар тиімді. Мұндай аппараттар теңіз суын тұшыландыруда, жеміс соктарын буландыруда және концентрациясы аз (төмен) ертінділерді қоюландыруда қолданылады.



7-сурет. Жылулы насосы буландыру аппараты:

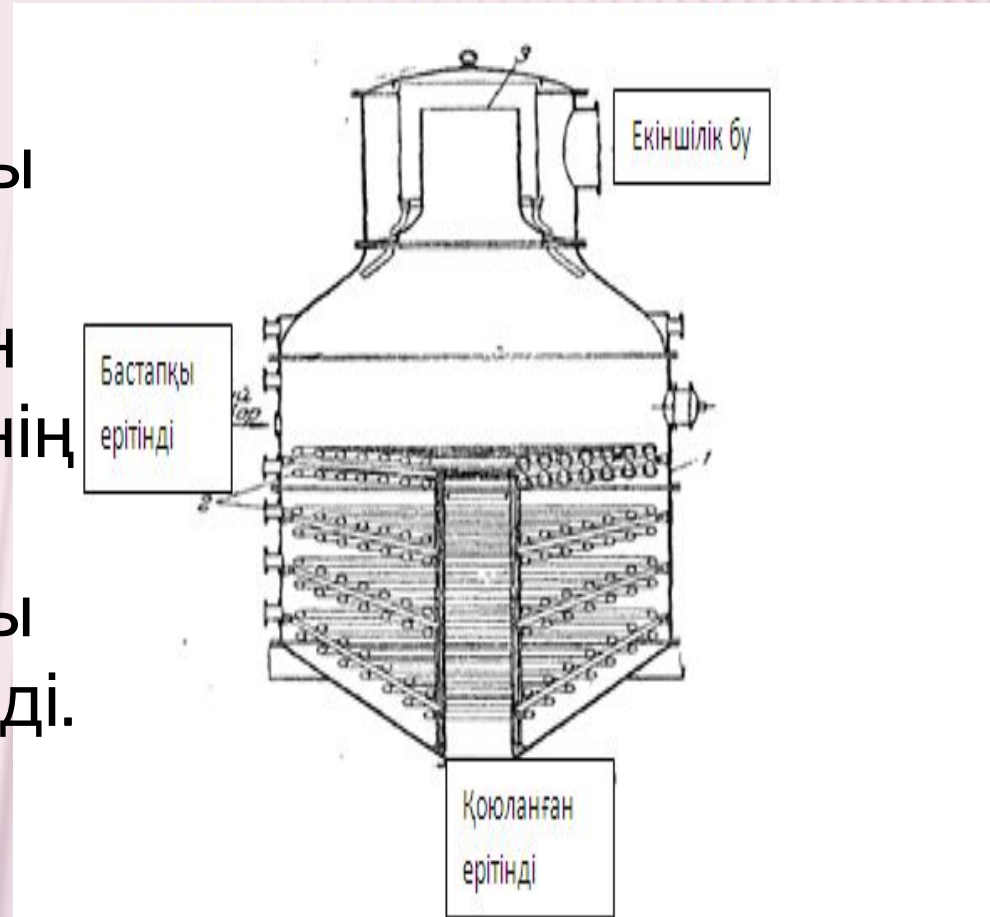
- 1 - буландыру аппараты;
- 2 - ағынды компрессор (инжектор)

БУЛАНДЫРУ АППАРАТТАРЫ ТӨМЕНДЕГІ ТАЛАПТАРДЫ ҚАНАҒАТТАНДЫРУЫ ҚАЖЕТ:

- жоғары өнімділікті;
- құрылымының қарапайымдылығын;
- пайдалану оңайлығын;
- жылу алмасу бетін тазалау оңайлығын;
- аппараттын мүмкін болғанша аз көлеміндегі жылу беру процесінің жоғары қарқындылығы

ЕРКІН ЦИРКУЛЯЦИЯЛЫ БУЛАНДЫРУ АППАРАТТАР

Еркін циркуляциялы буландыру аппараттары құрылымы жағынан қарапайым болғанымен жылу өту коэффициентінің төмендігі және аз өнімділігіне байланысты өндірісте сирек кездеседі.



6-сурет. Ирек құбырлы буландыру аппараты:
1-корпус (тұрқы), 2- булы ирек құбырлар, 3-
тамшыұстағыш

ҚОРЫТЫНДЫ

Бұл курстық жобалауда буландыру процесін қарастырдық. Буландыру аппараттарының түрлерімен танысып, оның құрылысына, атқаратын қызметіне сипаттама бердік. Тамақ өнеркәсібінде, фармацевтикада кеңінен қолданылады.

ПАЙДАЛАНЫЛҒАН ӘДЕБИЕТТЕР

1. Касаткин А.Г. Основные процессы и аппараты химической технологии, 9-е изд., М., Химия, 1973, 750 с.
2. Ешова Ж.Т. Химиялық технологияның негізгі процестері мен аппараттары: Оқу құралы.-Алматы: Қазақ университеті , 2007. -237б.
3. Павлов К. Ф., Романков П. Г.,Носков А. А. Химиялық технологияның процестері және аппараттары пәнінің мысалдары мен есептері (бірініші, екінші, төртінші, бесінші, алтыншы, тоғызыншы, оныншы тарауларының қазақ тіліндегі аудармалары). Шымкент, 1992-2000 ж.ж.
4. Интернет ресурс
edu.semgu.kz/.../54c4ddc2-3316-11e3-9d7d-f6d299da70ee
...