

**Государственный университет морского и речного
флота имени адмирала С.О. Макарова**

**КАФЕДРА ПОРТОВ, СТРОИТЕЛЬНОГО
ПРОИЗВОДСТВА, ОСНОВАНИЙ И ФУНДАМЕНТОВ**

ЛЕКЦИЯ № 2

Свойства и характеристики грунтов

по дисциплине: **«Механика грунтов. Основания и фундаменты»**

Специальность 270104.65 «Гидротехническое строительство»

Санкт-Петербург
2013

УЧЕБНЫЕ ВОПРОСЫ:

- 1. Строительные свойства грунтов.**
- 2. Основные характеристики грунтов.**
- 3. Расчётные характеристики грунтов.**

Литература

Основная:

1. Кириллов В.М. Механика грунтов. Учебное пособие. СПб.: СПГУВК.2006.
2. Далматов Б.И., Бронин В.Н., Карлов В.Д. и др. Механика грунтов. Часть 1, Основы геотехники. М.,СПб.:изд.АСВ,2000.-201с.
3. Шишлов С.Б., Кириллов В.М. Инженерная геология и свойства грунтов. СПб.:СПГУВК,2005.-172с.

Дополнительная:

1. Ухов С.Б., Семенов В.В., Знаменский В.В. Механика грунтов, основания и фундаменты. Учебное пособие. 4-е изд. М.: Высшая школа,2007.-566с.
2. Кириллов В.М. Механика грунтов. Методические указания по выполнению лабораторных работ. СПб.: СПГУВК, 2008. -22с.
3. Кириллов В.М. Расчет устойчивости набережной. Методические указания по выполнению расчетно-графической работы. СПб.: СПГУВК, 2008.

Основные характеристики грунтов

- Плотность твердых частиц грунта ρ_s

$$\rho_s = \frac{m_s}{V_s} \quad [\text{г/см}^3]$$

Для песков - 2,55...2,66 г/см³,
для супесей - 2,66...2,68 г/см³,
для суглинков - 2,68...2,72 г/см³,
для глин - 2,70...2,95 г/см³.

- Плотность грунта ρ естественной (ненарушенной) структуры

$$\rho = \frac{m_0}{V_0} \quad [г/см^3]$$

Плотность грунта обычно колеблется в пределах 1,60...2,1 г/см³.

РАСЧЕТНЫЕ ХАРАКТЕРИСТИКИ

- Плотность сухого грунта

$$\rho_d = \frac{\rho}{1+W} \quad [\text{г/см}^3] \quad \rho_d \leq \rho \leq \rho_s$$

- Пористость грунта

$$n = \frac{V_n}{V_0} = 1 - \frac{\rho_d}{\rho_s}$$

- **Коэффициент пористости**

$$e = \frac{V_n}{V_s}$$

Отношение объема твердых частиц к общему объему грунта

$$m = \frac{V_s}{V_0}$$

$$m + n = 1 \qquad e = \frac{n}{m} = \frac{\rho_s - \rho_d}{\rho_d}$$

Плотность сложения песчаных грунтов

Разновидность песков	Коэффициент пористости e		
	Пески гравелистые крупные и средней крупности	Пески мелкие	Пески пылеватые
Плотный	Менее 0,55	Менее 0,60	Менее 0,60
Средней плотности	0,55...0,70 включ.	0,60...0,75 включ.	0,60...0,80 включ.
Рыхлый	Свыше 0,70	Свыше 0,75	Свыше 0,80

- Степень влажности (коэффициент водонасыщения) S_r

$$S_r = \frac{W \cdot \rho_s}{e \cdot \rho_w}$$

Разновидность грунтов	Коэффициент водонасыщения S_r , д. е.
Малой степени водонасыщения	0—0,50
Средней степени водонасыщения	0,50—0,80
Насыщенные водой	0,80—1,00

- Индекс плотности (относительная плотность) - **только для песков**

$$I_D = \frac{e_{max} - e}{e_{max} - e_{min}}$$

Разновидность песков	Степень плотности I_D , д. е.
Слабоуплотненный	0—0,33
Среднеуплотненный	0,33—0,66
Сильноуплотненный	0,66—1,00

- Число пластичности - ТОЛЬКО ДЛЯ ГЛИН

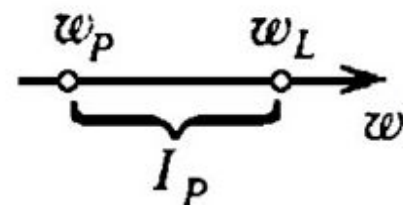
$$I_p = W_L - W_p$$

Грунт	Число пластичности $I_p, \%$	Содержание глинистых частиц $d < 0,005$ мм, %
Супесь	1-17	3-10
Суглинок	7-17	10-30
Глина	>17	>30

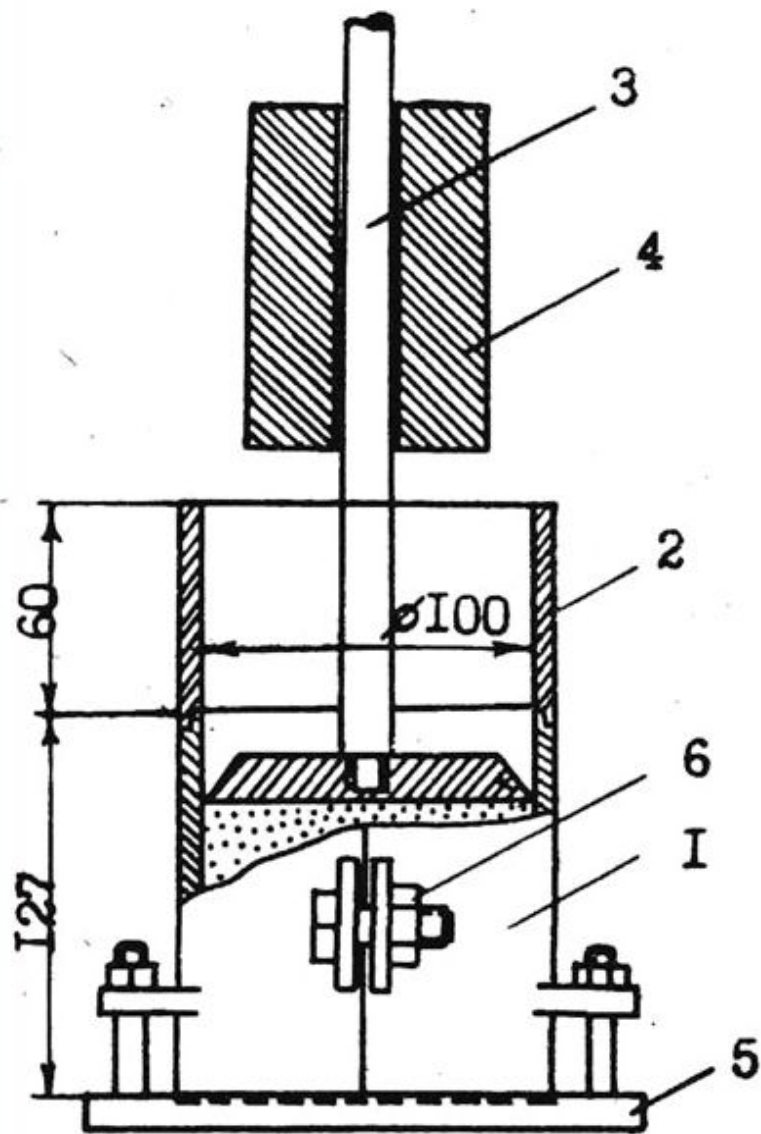
- Показатель текучести I_L - ТОЛЬКО ДЛЯ ГЛИН

$$I_L = \frac{W - W_p}{W_L - W_p}$$

Зависимость консистенции глинистых грунтов от влажности и числа пластичности



• Коэффициент уплотнения



$$K_{\text{com(упл)}} = \frac{\rho_d}{\rho_{d \text{ max}}}$$

1- цилиндр;

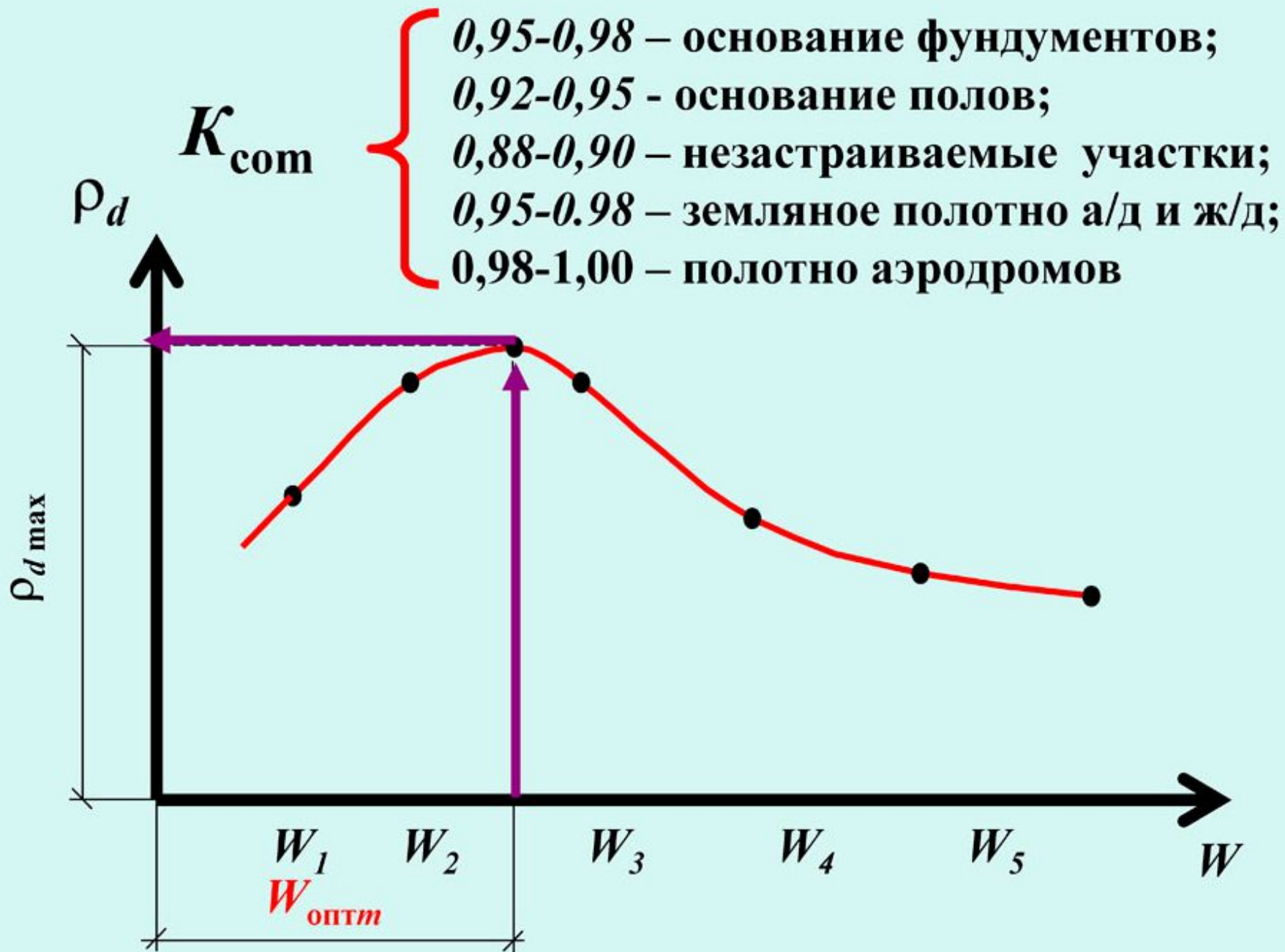
2 – насадка;

3 – стойка;

4 – груз 2,5 кг, падает с высоты 30см, (75-120 ударов);

5 – постамент;

6 - зажимы



Свойства грунтов зависят:

- От размеров минеральных частиц (*гранулометрического состава*);
- Минералов, слагающих грунты (*минералогического состава*);
- Наличия воды в грунтах (*степени влажности*)

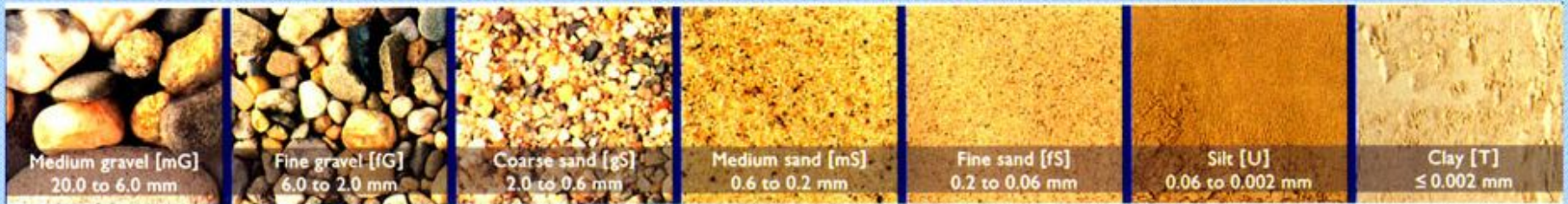
*Содержание в грунте частиц
различной крупности, выраженное
в процентах от общего веса сухого
грунта, характеризует зерновой
(гранулометрический) состав
грунта*

Для определения гранулометрического состава грунта используются:

- **Метод сит** (механический метод) - для фракций до 0,1 мм (песчаные грунты);
- **Ареометрический метод** – фракции менее 0,1 мм (глинистые грунты)

Три основные группы фракций

- **глинистая**, с частицами размером менее 0,005 мм;
- **пылеватая** - 0,005 - 0,05 мм;
- **песчаная** - 0,05 - 2 мм.



**Классификация крупнообломочных грунтов и песков
по гранулометрическому составу по ГОСТ 25100-95**

Разновидности грунтов	Размер зерен, частиц, диаметром свыше, мм	Содержание зерен, % по массе
Крупнообломочные: <i>Валунный</i> (при преобладании неокатанных частиц - глыбовый)	200	Свыше 50
<i>Галечниковый</i> (при неокатанных гранях - щебенистый)	10	Свыше 50
<i>Гравийный</i> (при неокатанных гранях - дресвяный)	2	Свыше 50
Пески: <i>гравелистый</i> <i>крупный</i> <i>средней крупности</i> <i>мелкий</i> <i>пылеватый</i>	2 0,50 0,25 0,10 0,10	Свыше 25 Свыше 50 Свыше 50 75 и выше Менее 75

Степень неоднородности
гранулометрического состава
(показатель неоднородности) C_u

$$C_u = \frac{d_{60}}{d_{10}}$$

где d_{60} , d_{10} - диаметры частиц, которых в грунте содержится соответственно 60 и 10% (по массе) частиц, мм.

Если $C_u \leq 3$ - однородный грунт
при $C_u > 3$ - неоднородный грунт

Классификация глинистых грунтов по проф. В.В.Охотину

Наименование грунта	Содержание частиц, % по весу		
	глинистые	пылеватые	песчаные
Тяжелая глина	>60	-	<3
Глина	60-30	-	Больше, чем пылеватых
Тяжелый суглинок	30-20	-	
Средний суглинок	20-15	-	
Легкий суглинок	15-10	-	
Супесь	10-3	<20	
Песок	<3	20-50	
Песок пылеватый	<3	>50	
Пылеватый грунт	<3		

**Классификация согласно ГОСТ 25100-95 глинистых грунтов
по гранулометрическому составу и числу пластичности**

<p align="center">Разновидность глинистых грунтов</p>	<p align="center">Число пластичности, I_p</p>	<p align="center">Содержание песчаных частиц (2 - 0,05 мм), % по массе</p>
<p>Супесь: <i>песчанистая</i> <i>пылеватая</i></p>	<p align="center">От 1 до 7</p>	<p align="center">50 и более Менее 50</p>
<p>Суглинок: <i>легкий песчанистый</i> <i>легкий пылеватый</i> <i>тяжелый песчанистый</i> <i>тяжелый пылеватый</i></p>	<p align="center">Свыше 7 до 12 То же Свыше 12 до 17 То же</p>	<p align="center">40 и более Менее 40 40 и более Менее 40</p>
<p>Глина: <i>легкая песчанистая</i> <i>легкая пылеватая</i> <i>тяжелая</i></p>	<p align="center">Свыше 17 до 27 Свыше 17 до 27 Свыше 27</p>	<p align="center">40 и более Менее 40 Не регламент.</p>

Спасибо за внимание