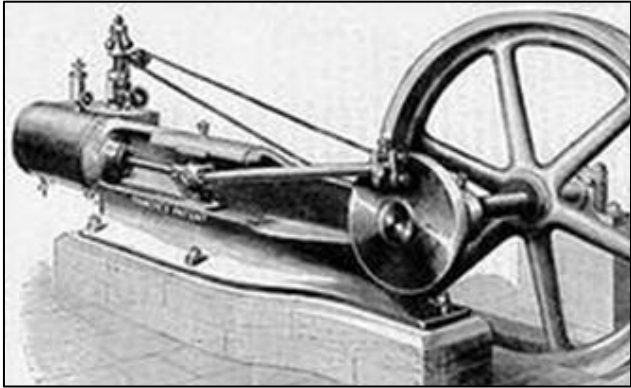


# Паровая машина

История изобретения паровой машины

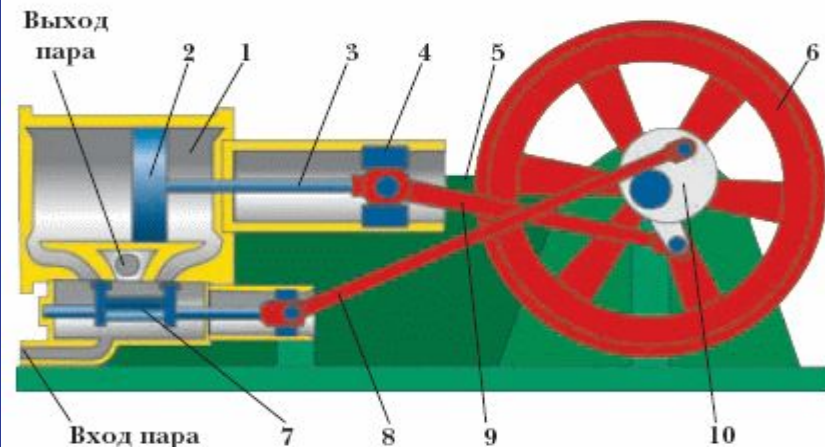
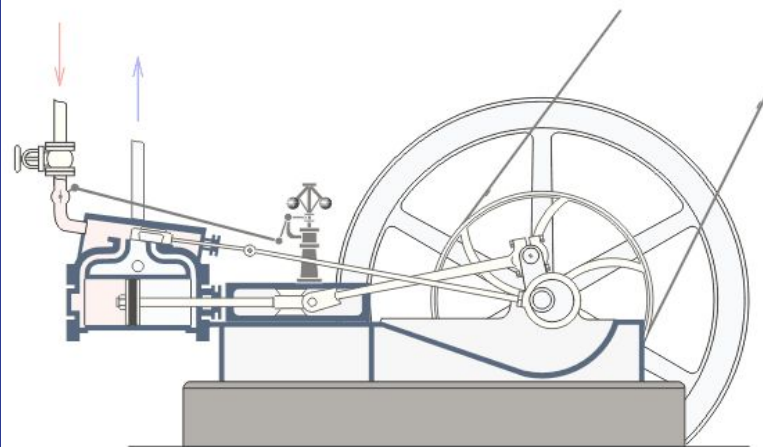
# Паровая машина ЭТО-



Паровая машина — тепловой двигатель внешнего сгорания, преобразующий энергию пара в механическую работу возвратно- поступательного движения поршня, а затем во вращательное движение вала. В более широком смысле паровая машина — любой двигатель внешнего сгорания, который преобразовывает энергию пара в механическую работу

# Принцип действия

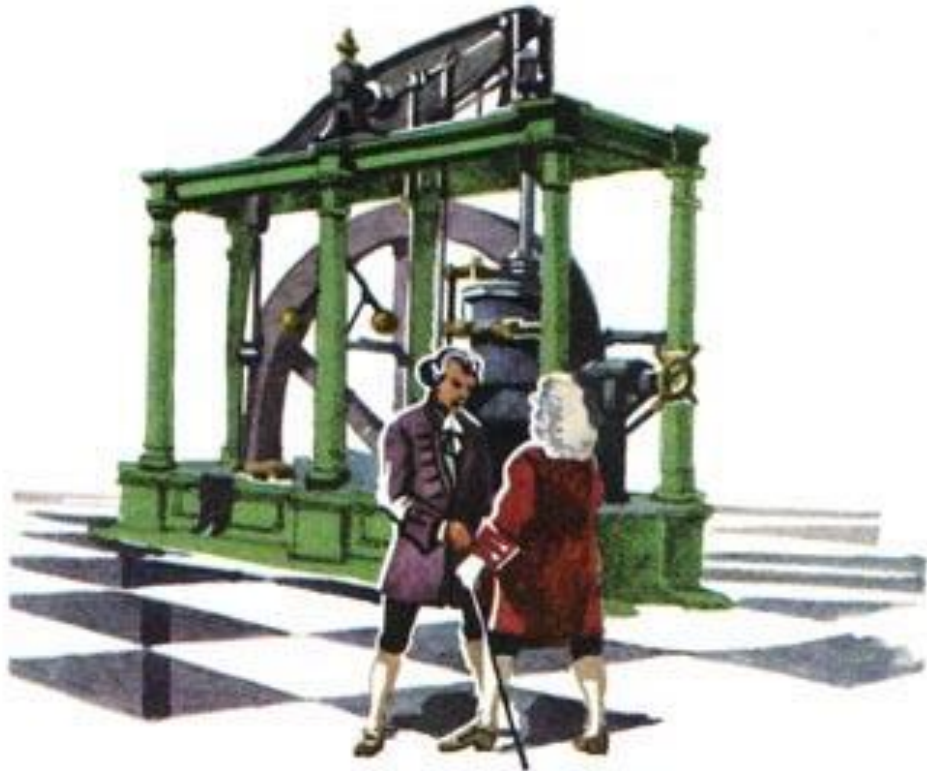
Для привода паровой машины необходим паровой котёл. Расширяющийся пар давит на поршень или на лопатки паровой турбины, движение которых передаётся другим механически. Одно из преимуществ двигателей внешнего сгорания в том, что из-за отделения котла от паровой машины можно использовать практически любой вид топлива — от кизяка до урана



1—цилиндр 2—поршень 3—шток; 4—ползун 5—станина 6 – маховик

7 – клапанная плита 8 – клапан 9 – седло 10 – клапанная штанга

# Изобретатель паровой машины



Один из первых изобретателей парового двигателя — русский механик Иван Ползунов построил свою машину почти целиком из дерева. Двести лет назад это совсем не казалось удивительным. Железо тогда было очень дорого. Его применяли только там, где уж никак нельзя обойтись иначе. В машине Ползунова из железа сделали только котел, в котором кипела вода, и еще два цилиндра, в которые пар из котла впускался по очереди.

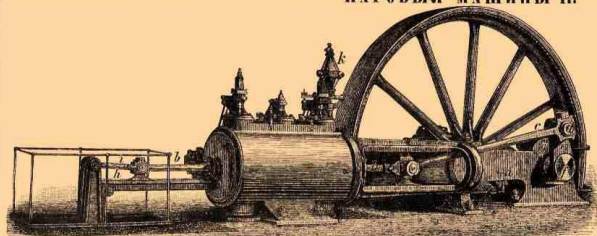
# Значение паровых машин

Значение паровых машин. I

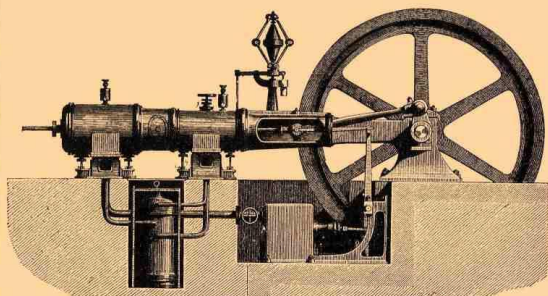
Паровые машины использовались как приводной двигатель в насосных станциях, локомотивах, на паровых судах, тягачах, паровых автомобилях и других транспортных средствах.

Паровые машины способствовали широкому распространению коммерческого использования машин на предприятиях и явились энергетической основой промышленной революции XVIII века

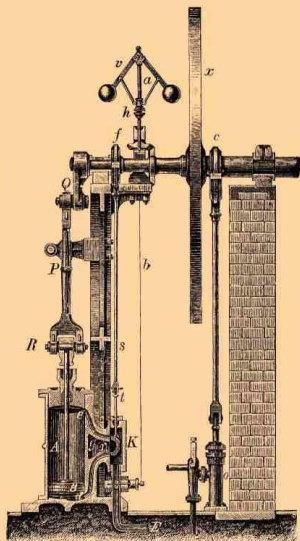
ПАРОВЫЕ МАШИНЫ II.



1. Горизонтальная паровая машина с парораспределителем Зульдера

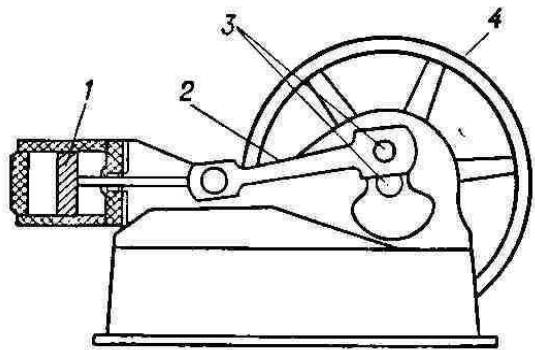


2. Горизонтальная паровая машина Вульфа.



3. Вертикальная паровая машина.

# Паровые машины с возвратно- поступательны м движением



Двигатели с возвратно-поступательным движением используют энергию пара для перемещения поршня в герметичной камере или цилиндре. Возвратно-поступательное действие поршня может быть механически преобразовано в линейное движение поршневых насосов или во вращательное движение для привода вращающихся частей станков или колёс транспортных средств.

# Преимущество паровых машин



состоит в том, что при этом он приобретает более высокую температуру. Таким образом, паровая машина высокого давления работает при большей разнице температур чем та, которую можно достичь в вакуумных машинах. После того, как машины высокого давления заменили вакуумные, они стали основой для дальнейшего развития и совершенствования всех возвратно-поступательных паровых машин.

Однако то давление, которое считалось в 1800 году высоким — (275—345 кПа), сейчас рассматривается как очень низкое —



# Применение паровых машин



Стационарные  
(паровые лебёдки,  
промышленные двигатели)  
Транспортные  
(пароход, паровой  
автомобиль, паровоз)

---