

Общие данные для проектирования

Температурно-влажностные условия эксплуатации

Температурно-влажностные условия эксплуатации	Характеристика условий эксплуатации конструкций	Максимальная влажность древесины для конструкций, %	
		из клеёной древесины	из неклеёной древесины
	Внутри отапливаемых помещений при температуре до 35° С, относительной влажности воздуха		
А1	до 60%	9	20
А2	свыше 60 до 75%	12	20
А3	свыше 75 до 95%	15	20
	Внутри неотапливаемых помещений		
Б1	в сухой зоне	9	20
Б2	в нормальной зоне	12	20
Б3	в сухой и нормальной зонах с постоянной влажностью в помещении более 75% и во влажной зоне	15	25

Коэффициент условий работы m_{ϵ}

Условия эксплуатации	Коэффициент m_{ϵ}	Условия эксплуатации	Коэффициент m_{ϵ}
А1, А2, Б1, Б2	1	В2, В3, Г1	0,85
А3, Б3, В1	0,9	Г2, Г3	0,75

Удельный вес древесины и фанеры

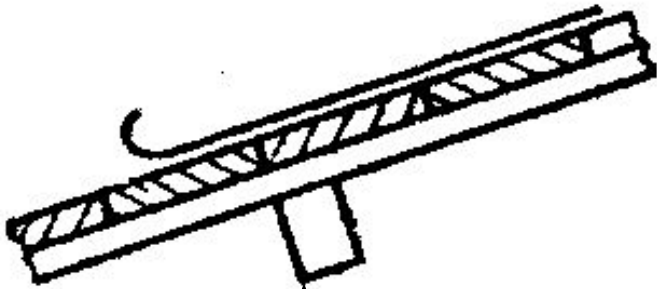
Породы древесины	Удельный вес древесины, кгс/м ³ , в конструкциях для условий эксплуатации	
	А1, А2, Б1, Б2	всех остальных
Хвойные:		
лиственница	650	800
сосна, ель, кедр, пихта	500	600
Твёрдые лиственные:		
дуб, берёза, бук, ясень, клён, граб, акация, вяз и ильм	700	800
Мягкие лиственные:		
осина, тополь, ольха, липа	500	600

Проектирование и расчёт дощатого настила

Типы настилов

I. Здание с неутеплённым покрытием

а) кровля рулонная



3 слоя рубероида на битумной мастике

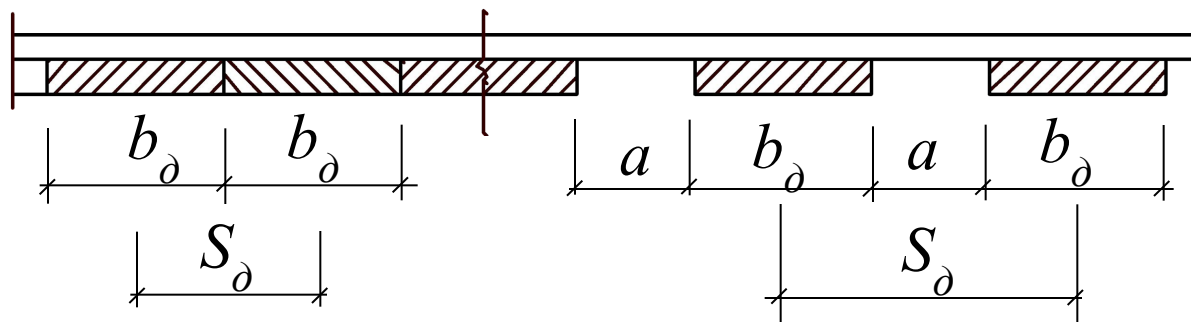
Защитный настил $\delta=16...25$ мм под углом 45°

Рабочий настил из досок $\delta_d \times b_d$ с шагом S_d

Прогон

сплошной

разрежённый



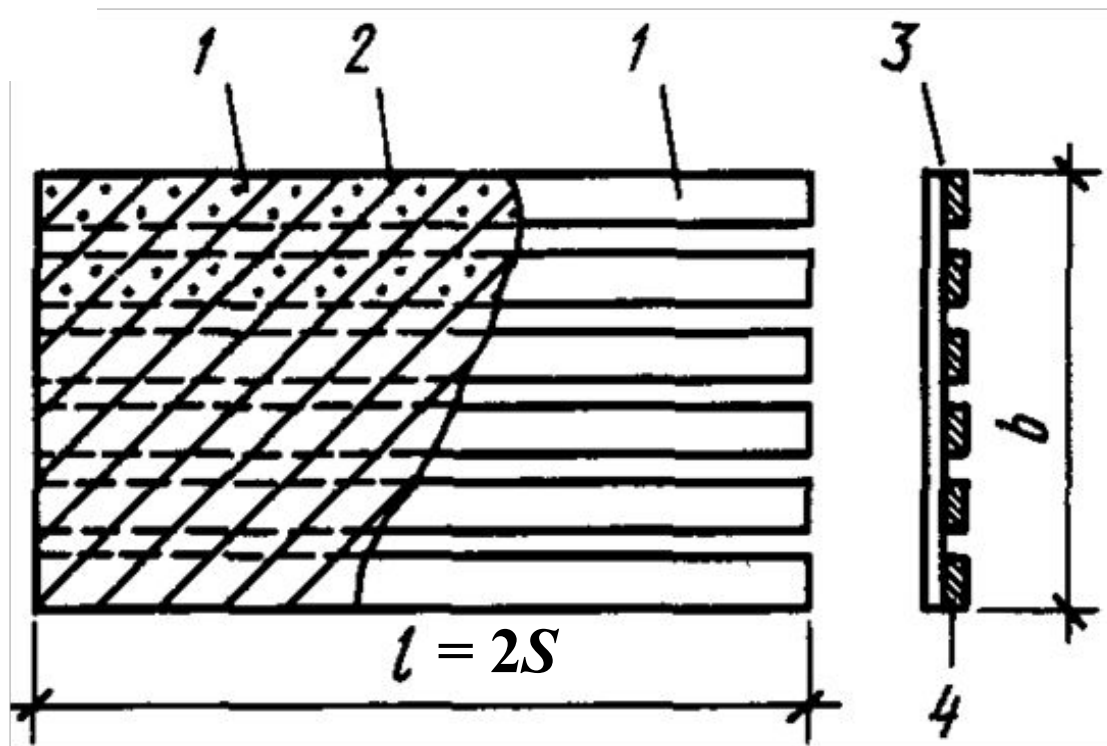
$$\delta_{з.н} = 16 \dots 25 \text{ мм}$$
$$\delta_{р.н} \geq 19 \text{ мм}$$

$$a = 30 \dots 150 \text{ мм}$$

$$S_{\delta} = b_{\delta} + a$$

$$S = 1,5 \dots 3 \text{ м}$$

Дощатый щит



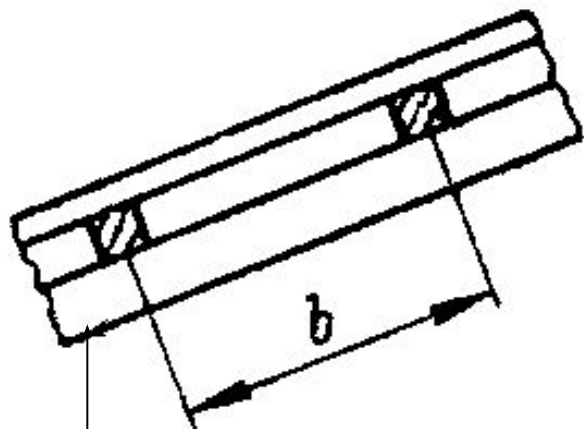
I. Здание с неутеплённым покрытием

б) кровля из асбестоцементных волнистых ЛИСТОВ

$b=500$ мм для ВО

$b=1500$ мм для ВУ

$B \leq 3$ м

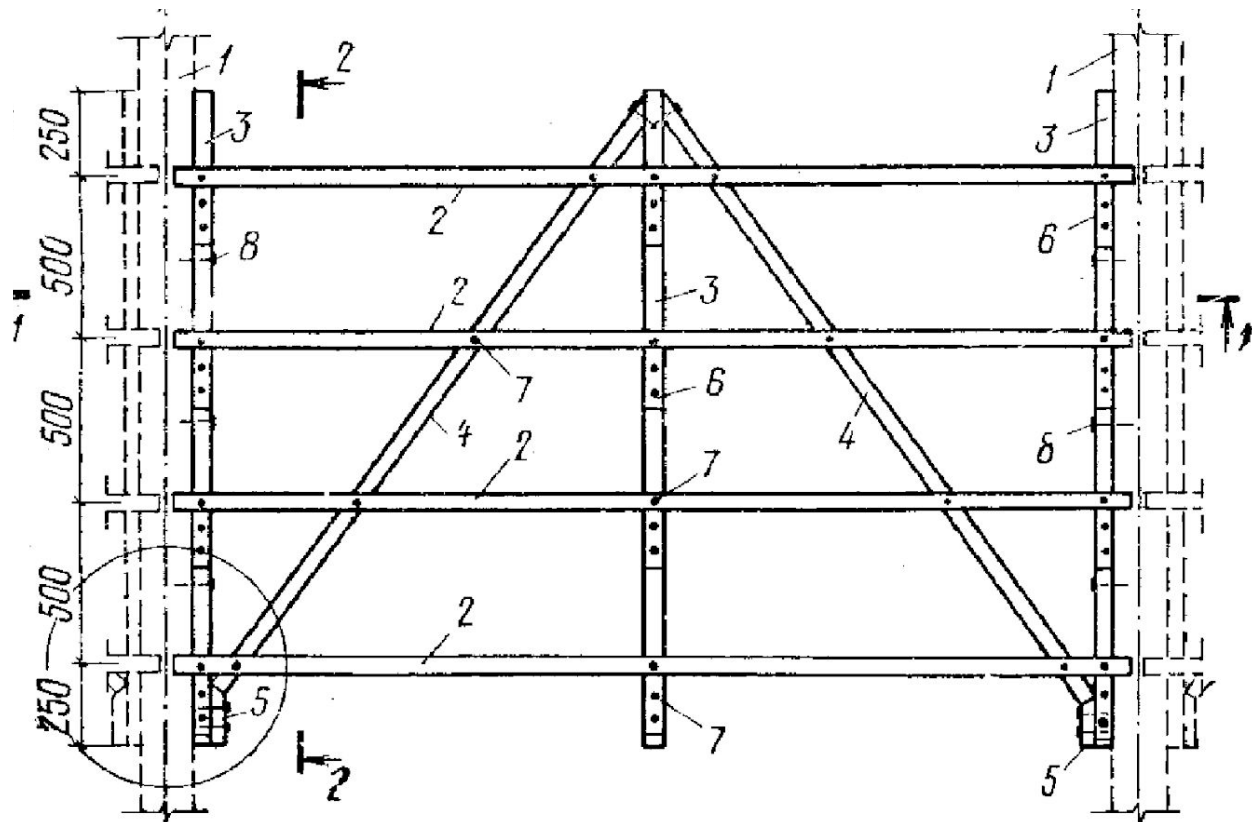


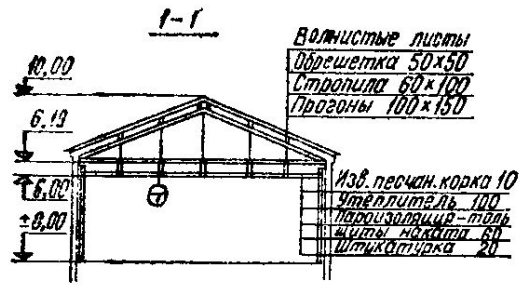
Асбестоцементные волнистые листы ВО

Обрешётка сеч. 50×50 мм с шагом 500 мм

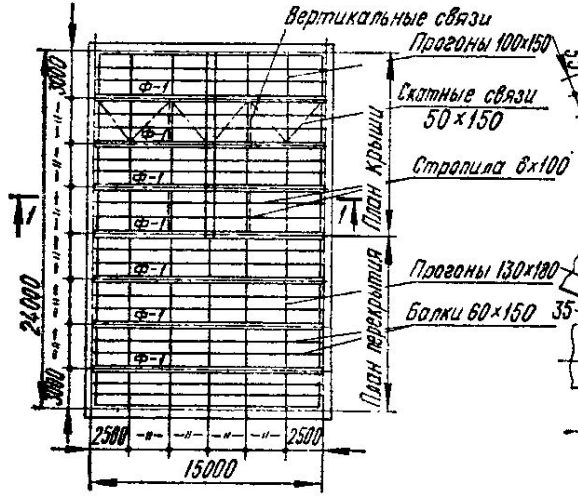
Ригель (стропильная нога)

Щитовая обрешётка





План покрытия



II, III

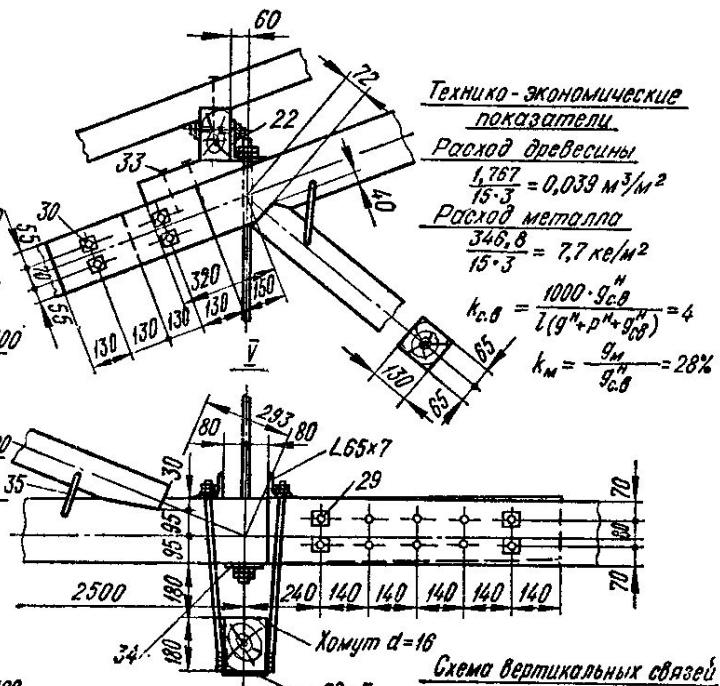
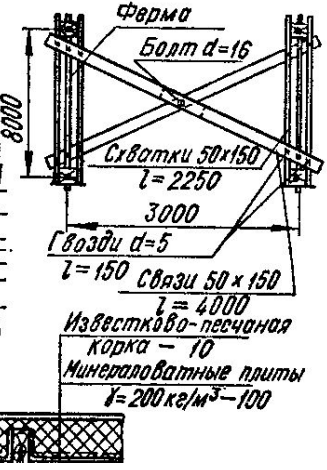
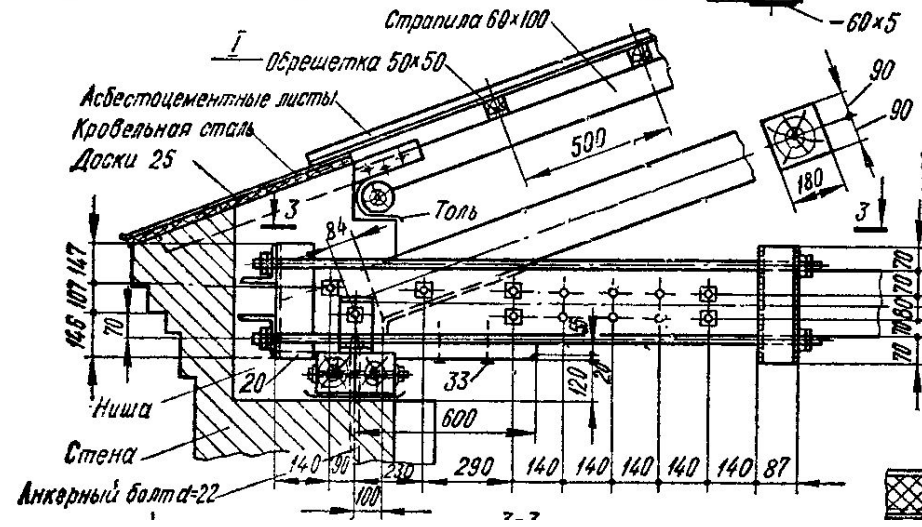
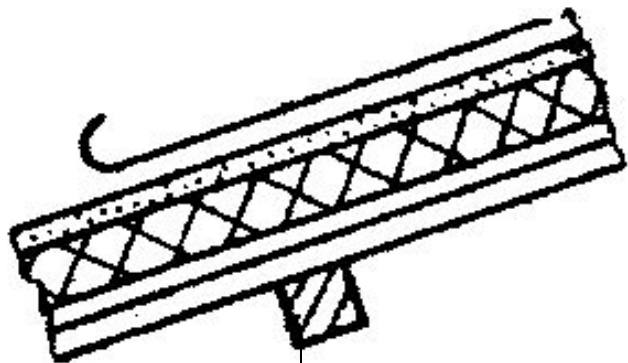


Схема вертикальных связей по 2-2



II. Здание с утеплённым покрытием

а) кровля рулонная



$$\delta_{\text{д}} \geq 25 \text{ мм}$$

$$b_{\text{д}} \leq 150 \text{ мм}$$

$$S = 1 \dots 2,5 \text{ м}$$

3 слоя рубероида на битумной мастике

Асфальтовая стяжка $\delta=20$ мм

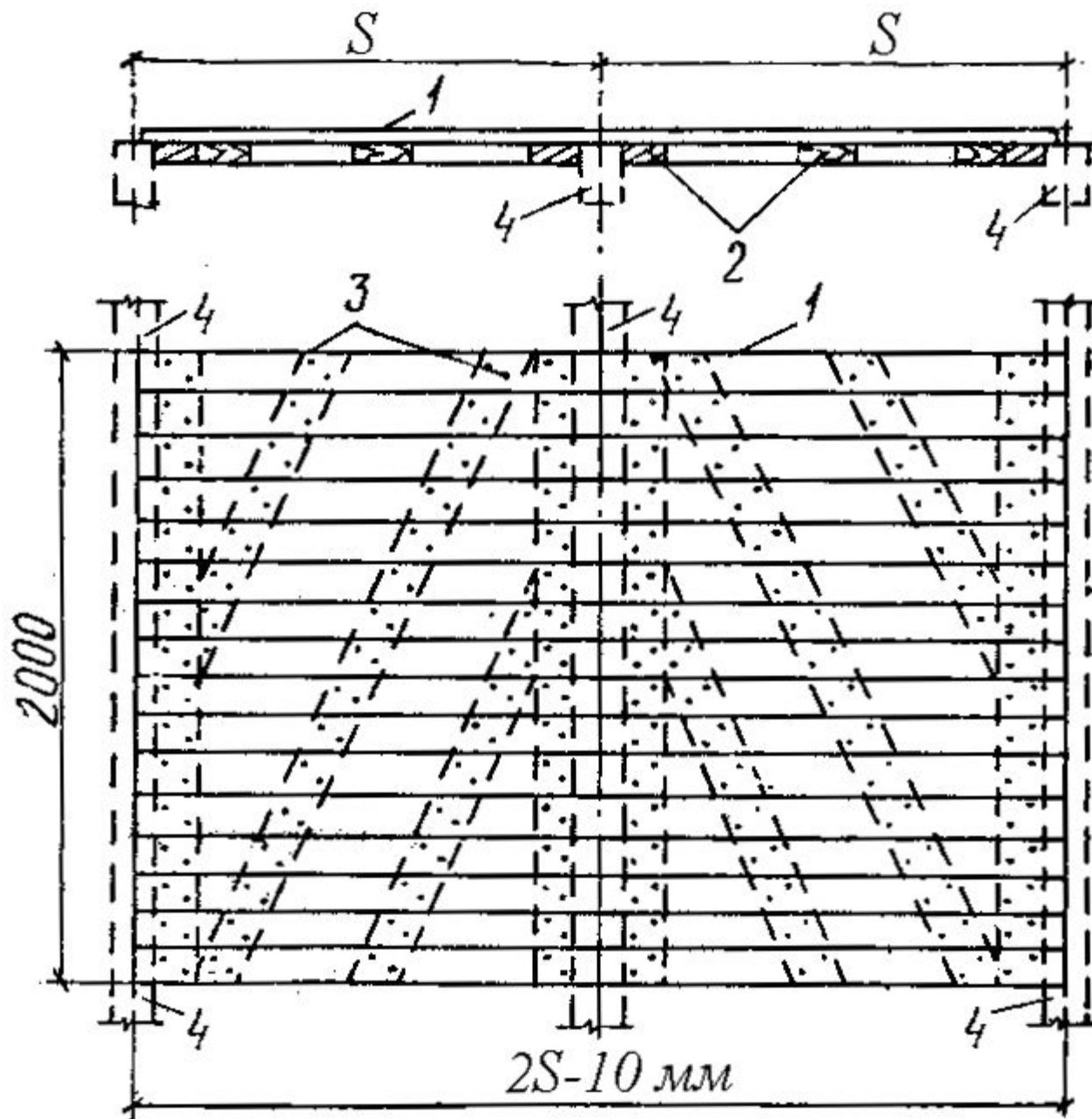
Утеплитель

Пароизоляция

Дощатый настил из досок $\delta_{\text{д}} \times b_{\text{д}}$

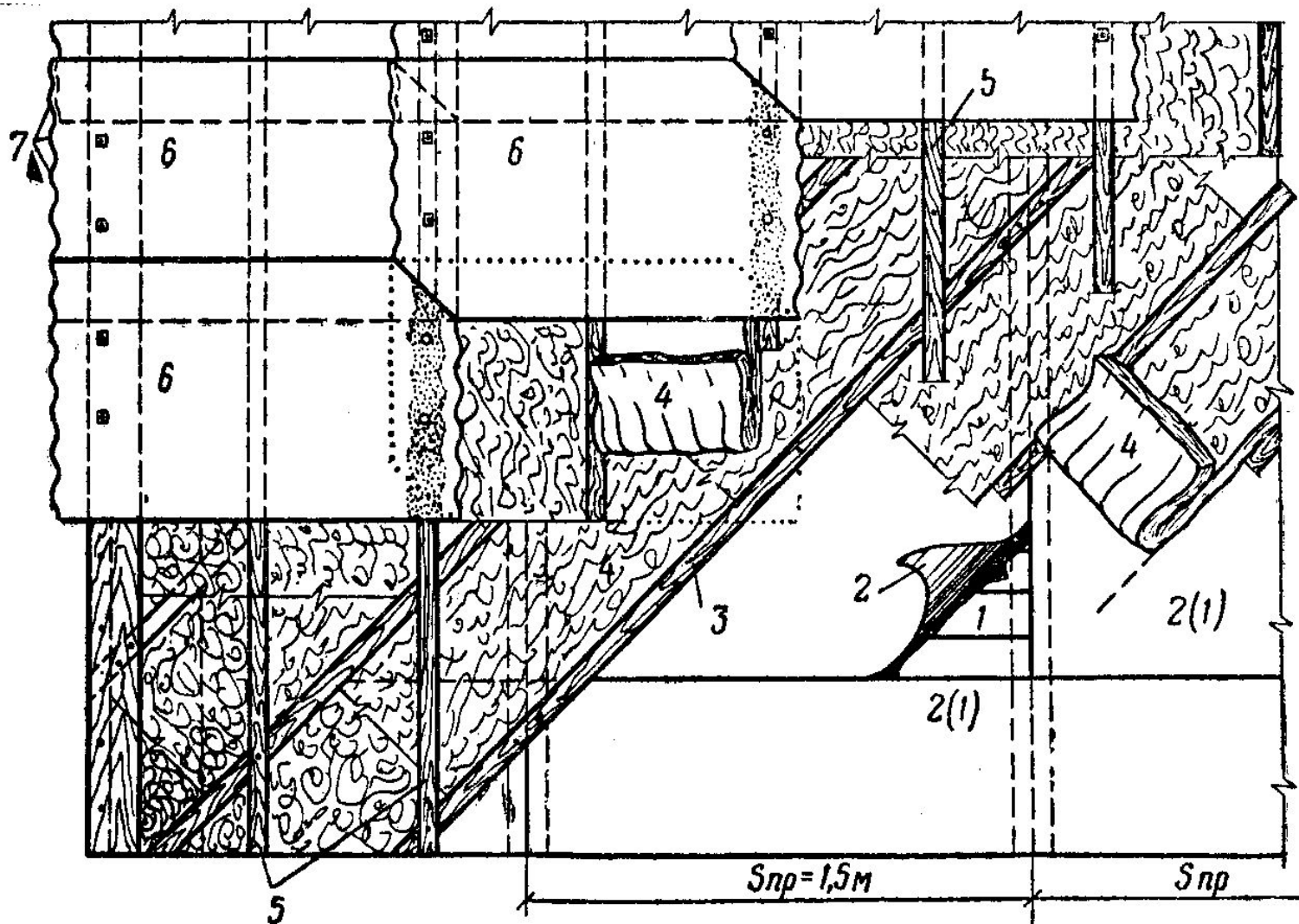
Прогон

Дощатый щит



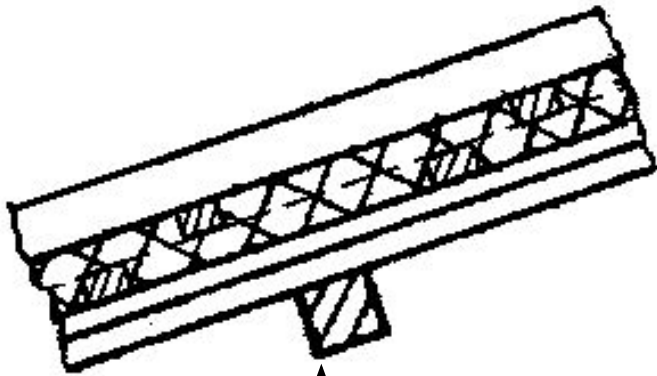
II. Здание с утеплённым покрытием

б) кровля из асбестоцементных волнистых ЛИСТОВ



II. Здание с утеплённым покрытием

б) кровля из асбестоцементных волнистых ЛИСТОВ



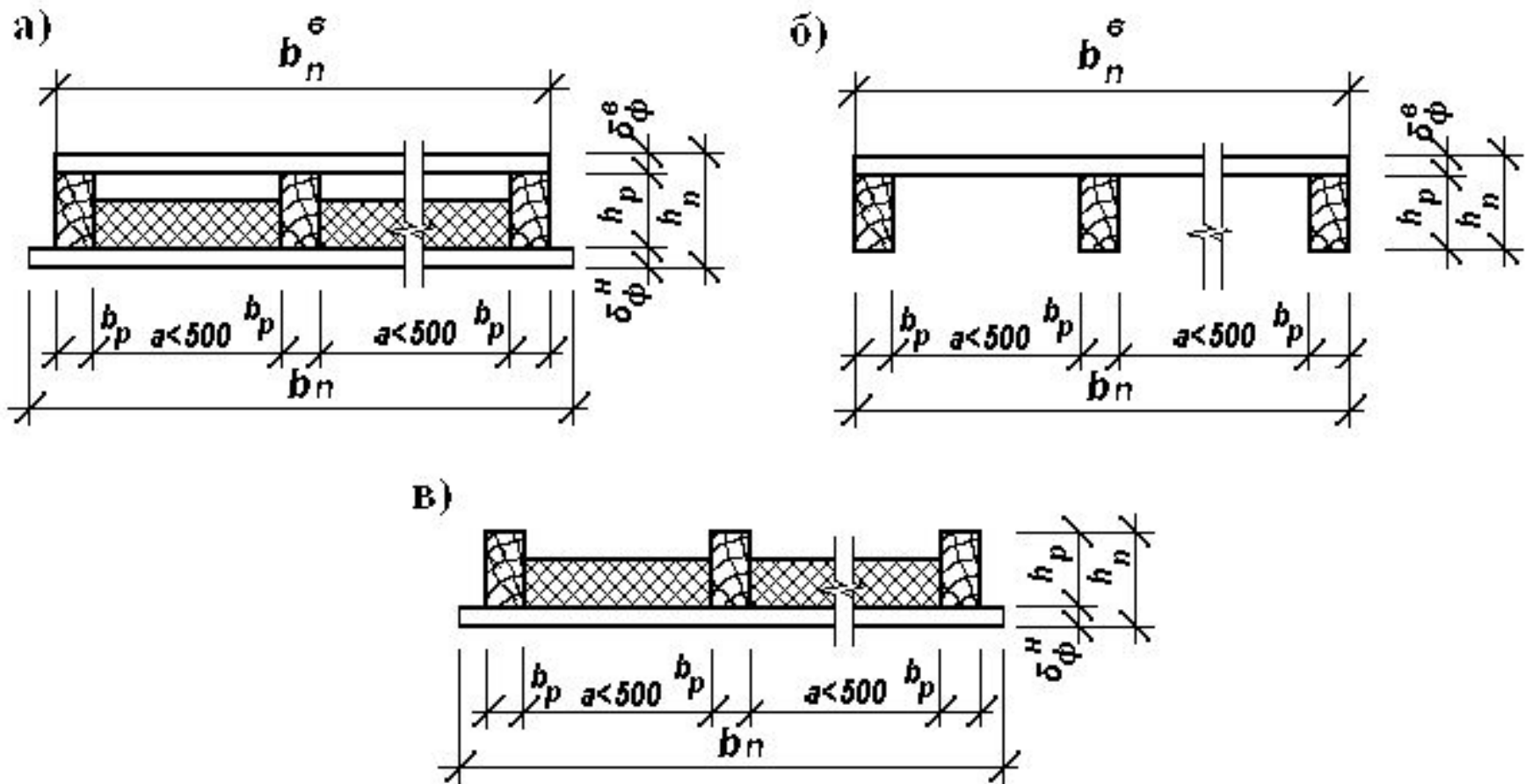
Асбестоцементные волнистые листы ВО

Бруски обрешётки и утеплитель

Пароизоляция

Дощатый настил из досок $\delta_d \times b_d$

Прогон



Типы КФП:

- а) с двумя фанерными обшивками под рулонную кровлю;
- б) неутеплённые с одной верхней обшивкой под рулонную кровлю;
- в) утеплённые с одной нижней обшивкой под жёсткую кровлю

Поперечный разрез

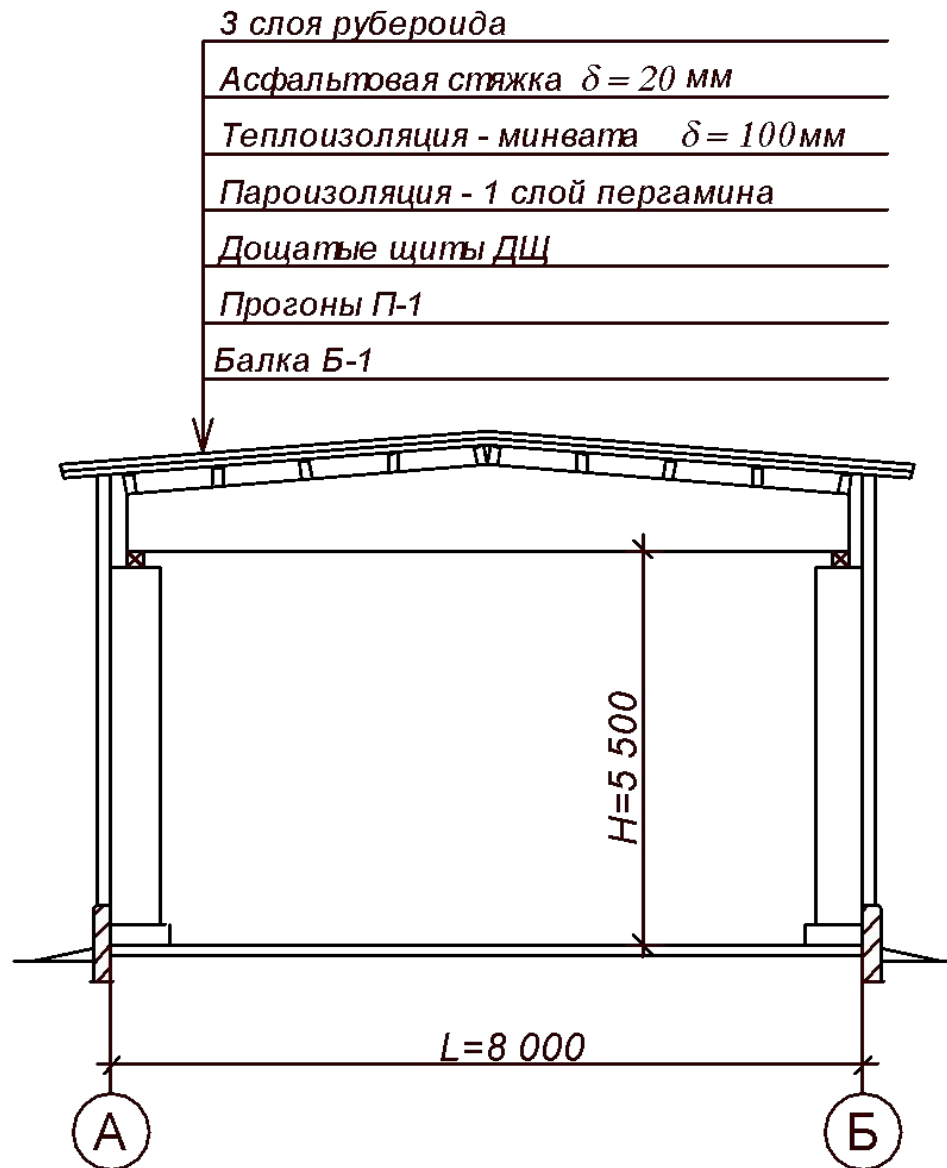


Схема расположения несущих элементов каркаса и покрытия (ДЩ)

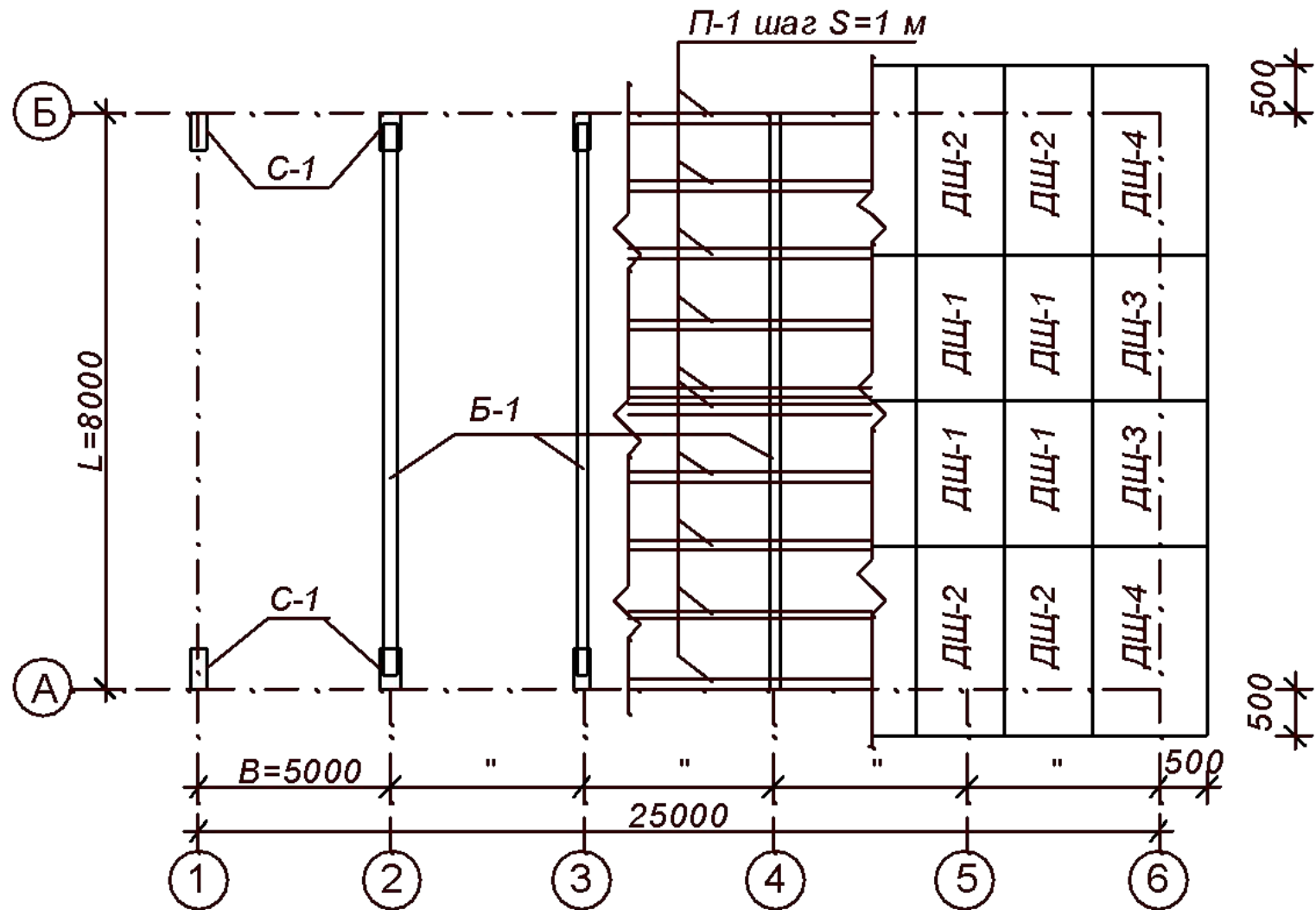


Схема расположения несущих элементов каркаса и покрытия (КФП)

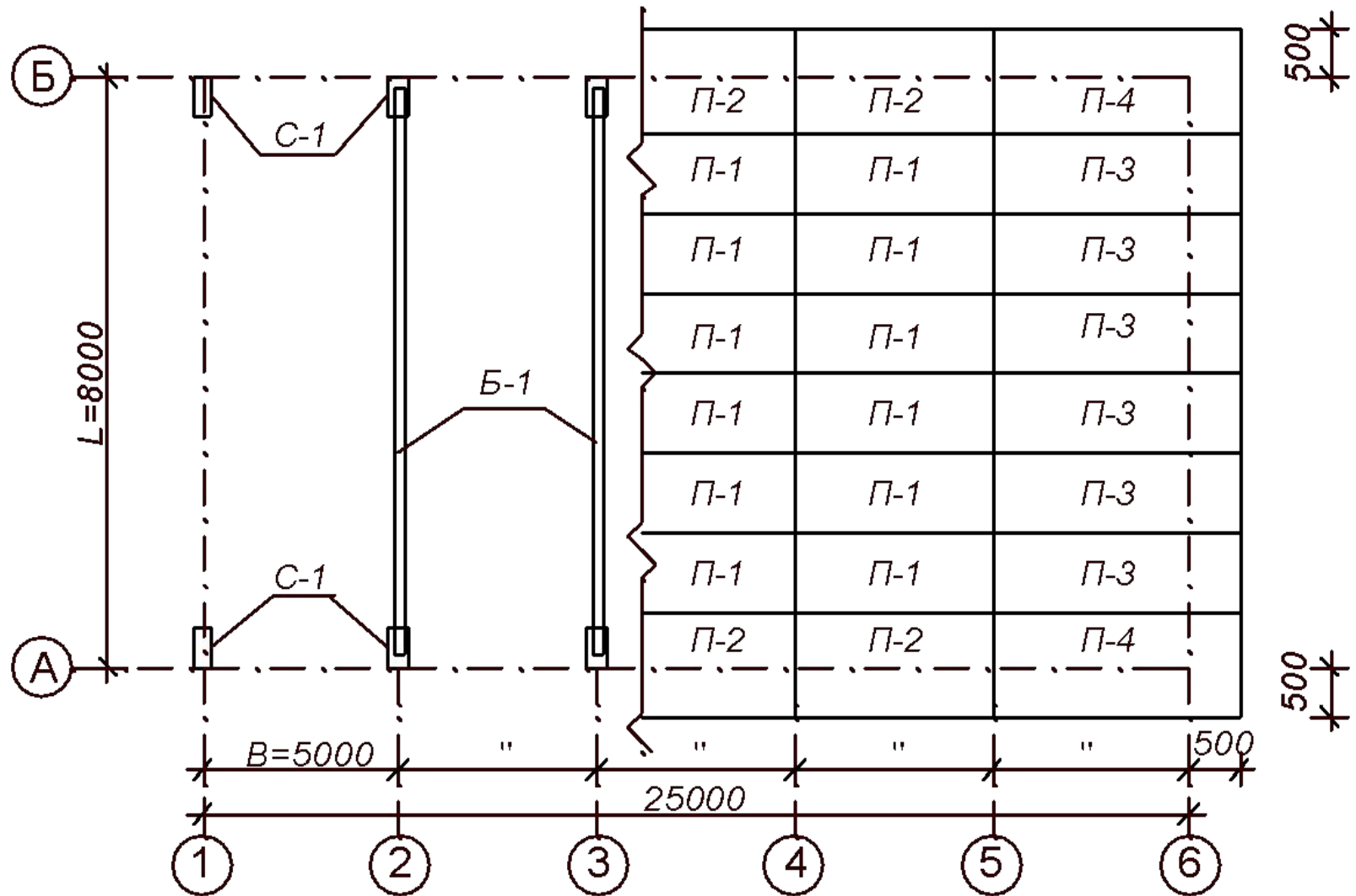
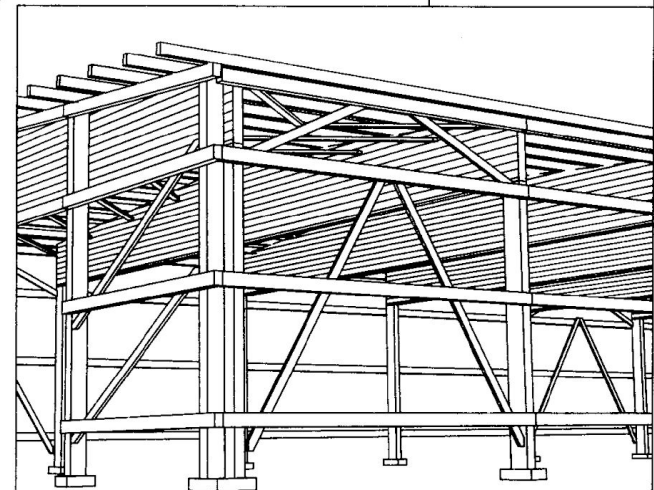
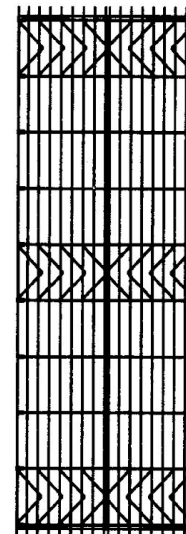
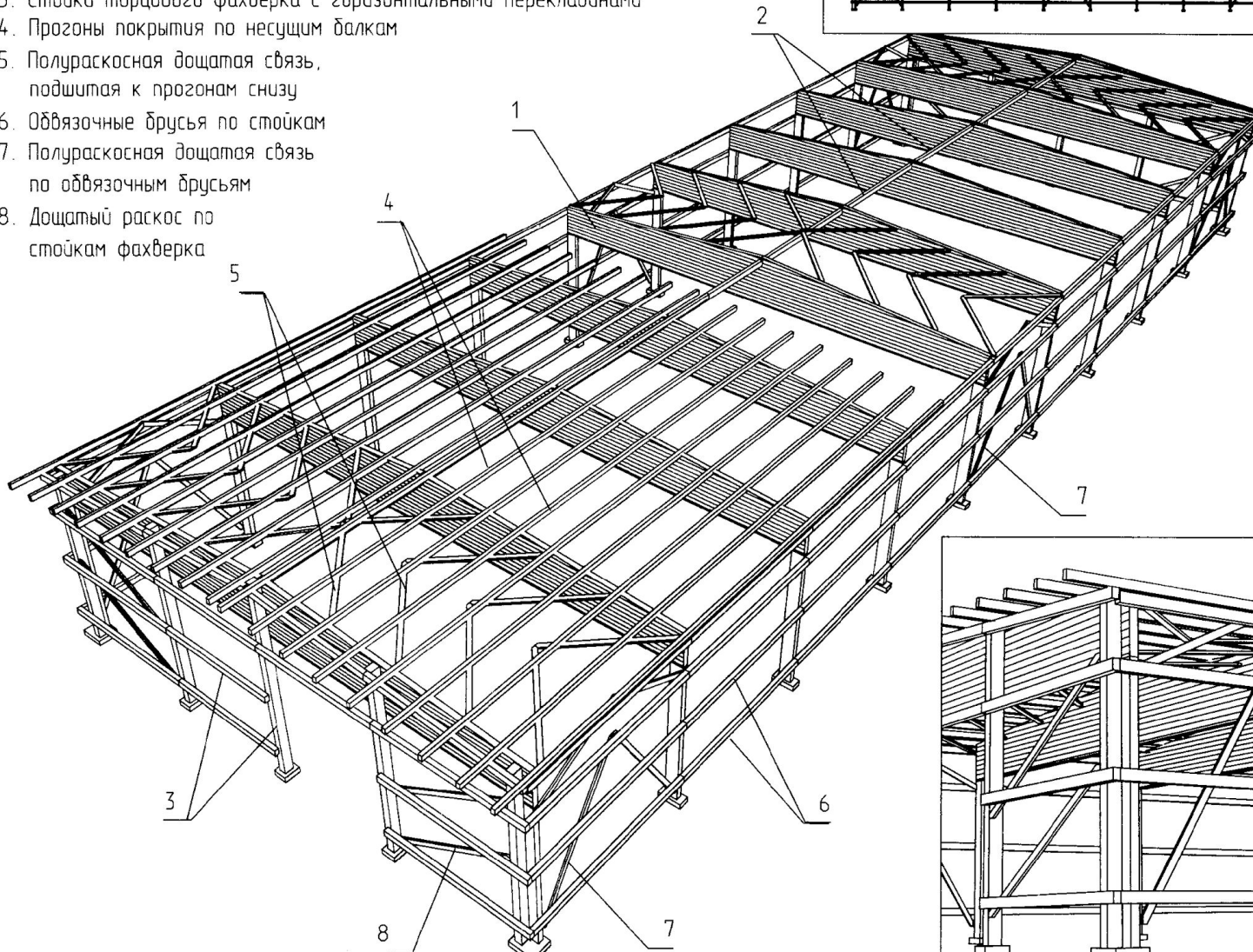
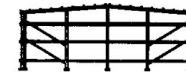


Схема несущего каркаса

1. Стоечно-балочная рама
2. Коньковый брус по центру балок
3. Стойки торцового факверка с горизонтальными перекладинами
4. Прогонь покрытия по несущим балкам
5. Полураскосная дощатая связь, подшитая к прогонам снизу
6. Обвязочные брусья по стойкам
7. Полураскосная дощатая связь по обвязочным брусьям
8. Дощатый раскос по стойкам факверка



Сбор нагрузок на 1 м² покрытия (рулонная утеплённая кровля)

Наименование нагрузки	Нормативная нагрузка, кгс/м ²	Коэфф. надёжности по нагрузке γ_f	Расчётная нагрузка, кгс/м ²
I. Постоянные нагрузки:			
1) 3 слоя рубероида $3 \text{ кгс/м}^2 \cdot 3 = 9 \text{ кгс/м}^2$	9	1,3	11,7
2) асфальтовая стяжка $\delta = 0,02 \text{ м}, \gamma = 1600 \text{ кгс/м}^3$, $\delta \cdot \gamma = 0,02 \cdot 1600 = 32 \text{ кгс/м}^2$	32	1,3	41,6
3) минвата $\delta = 0,1 \text{ м}, \gamma = 150 \text{ кгс/м}^3$, $\delta \cdot \gamma = 0,1 \cdot 150 = 15 \text{ кгс/м}^2$	15	1,3	19,5
4) 1 слой пергамина $2 \text{ кгс/м}^2 \cdot 1 = 2 \text{ кгс/м}^2$	2	1,3	2,6
5) настил из досок $\delta = 0,032 \text{ м}, \gamma = 500 \text{ кгс/м}^3$, $\delta \cdot \gamma = 0,032 \cdot 500 = 16 \text{ кгс/м}^2$	16	1,1	17,6
Итого постоянная нагрузка	$g_n^H = 74$		$g_n = 93$
II. Временная нагрузка:			
б) снеговая (Йошкар-Ола – IV район, $s_g = 240 \text{ кгс/м}^2$)			240
а) расчётная $s_g = 240 \text{ кгс/м}^2$			
б) нормативная $s_g \cdot 0,7 = 240 \cdot 0,7 = 168 \text{ кгс/м}^2$	168		
Итого полная нагрузка	$q_n^H = 242$		$q_n = 333$

Сбор нагрузок на 1 м² покрытия (холодная рулонная кровля)

Наименование нагрузки	Нормативная нагрузка, кгс/м ²	Коэфф. надёжности по нагрузке γ_f	Расчётная нагрузка, кгс/м ²
I. Постоянные нагрузки:			
1) 3 слоя рубероида $3 \text{ кгс/м}^2 \cdot 3 = 9 \text{ кгс/м}^2$	9	1,3	11,7
2) защитный настил из досок $\delta = 0,016 \text{ м}$, $\gamma = 500 \text{ кгс/м}^3$, $\delta \cdot \gamma = 0,016 \cdot 500 = 8 \text{ кгс/м}^2$	8	1,1	8,8
3) рабочий настил из досок $\delta = 0,032 \text{ м}$, $\gamma = 500 \text{ кгс/м}^3$, $\delta \cdot \gamma = 0,032 \cdot 500 = 16 \text{ кгс/м}^2$	16	1,1	17,6
Итого постоянная нагрузка	$g_n^H = 33$		$g_n = 93$
II. Временная нагрузка:			
4) снеговая (Йошкар-Ола – IV район, $s_g = 240 \text{ кгс/м}^2$)			
а) расчётная $s_g = 240 \text{ кгс/м}^2$			240
б) нормативная $s_g \cdot 0,7 = 240 \cdot 0,7 = 168 \text{ кгс/м}^2$	168		
Итого полная нагрузка	$q_n^H = 201$		$q_n = 278$

Сбор нагрузок на 1 м² покрытия (кровля утепл. из а/ц волн. листов)

Наименование нагрузки	Нормативная нагрузка, кгс/м ²	Коэфф. надёжности по нагрузке γ_f	Расчётная нагрузка, кгс/м ²
I. Постоянные нагрузки:			
1) а/ц листы марки ВО 15 кгс/м ²	15	1,3	19,5
2) минвата $\delta = 0,1$ м, $\gamma = 150$ кгс/м ³ , $\delta \cdot \gamma = 0,1 \cdot 150 = 15$ кгс/м ²	15	1,3	19,5
3) 1 слой пергамина 2 кгс/м ² $\cdot 1 = 2$ кгс/м ²	2	1,3	2,6
4) настил из досок $\delta = 0,032$ м, $\gamma = 500$ кгс/м ³ , $\delta \cdot \gamma = 0,032 \cdot 500 = 16$ кгс/м ²	16	1,1	17,6
Итого постоянная нагрузка	$g_n^H = 80$		$g_n = 59,2$
II. Временная нагрузка:			
5) снеговая (Йошкар-Ола – IV район, $s_g = 240$ кгс/м ²)			240
а) расчётная $s_g = 240$ кгс/м ²			
б) нормативная $s_g \cdot 0,7 = 240 \cdot 0,7 = 168$ кгс/м ²	168		
Итого полная нагрузка	$q_n^H = 246$		$q_n = 299$

Сбор нагрузок на 1 м² покрытия (утепл. КФП под рулонную кровлю)

Наименование нагрузки	Нормативная нагрузка, кгс/м ²	Коэфф. надёжности по нагрузке γ_f	Расчётная нагрузка, кгс/м ²
I. Постоянные нагрузки: 1) 3 слоя рубероида $3 \text{ кгс/м}^2 \cdot 3 = 9 \text{ кгс/м}^2$ 2) минвата $\delta = 0,1 \text{ м}$, $\gamma = 150 \text{ кгс/м}^3$, $\delta \cdot \gamma = 0,1 \cdot 150 = 15 \text{ кгс/м}^2$ 3) 1 слой пергамина $2 \text{ кгс/м}^2 \cdot 1 = 2 \text{ кгс/м}^2$ 4) КФП 25 кгс/м^2	9 15 2 25	1,3 1,2 1,2 1,1	11,7 19,5 2,6 27,5
Итого постоянная нагрузка	$g_n^H = 51$		$g_n = 61,3$
II. Временная нагрузка: 5) снеговая (Йошкар-Ола – IV район, $s_g = 240 \text{ кгс/м}^2$) а) расчётная $s_g = 240 \text{ кгс/м}^2$ б) нормативная $s_g \cdot 0,7 = 240 \cdot 0,7 = 168 \text{ кгс/м}^2$	168		240
Итого полная нагрузка	$q_n^H = 219$		$q_n = 301$

Расчёт настила

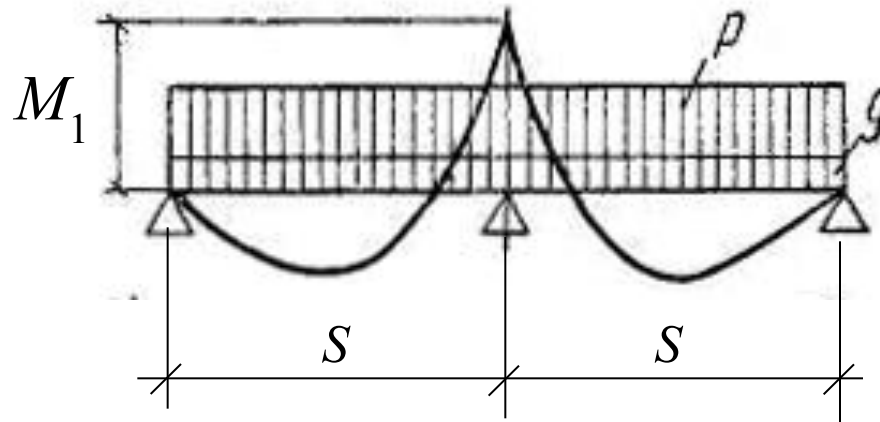
2 сочетания нагрузок:

I – собственный вес покрытия + вес снега;

II – собственный вес покрытия + вес человека
с грузом $P = 100 \cdot 1,2 = 120$ кгс.

Расчётная схема настила – двухпролётная неразрезная балка

I сочетание нагрузок



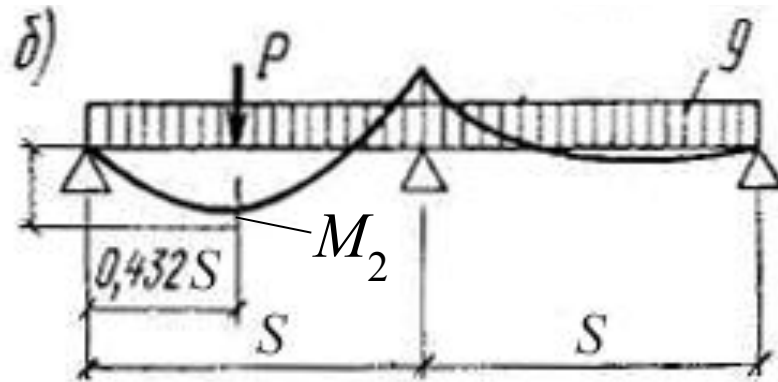
$$q = g + p$$

$$b_1 = 1 \text{ м (для сплошного настила)}$$

$$b_1 = b_{\partial} \cdot \frac{1 \text{ м}}{S_{\partial}} \text{ (для разрежённого настила)}$$

$$M_1 = \frac{qS^2}{8} \quad \sigma_1 = \frac{M_1}{W_1} \leq R_u m_{\sigma} \quad \frac{f}{l} = \frac{2,13}{384} \cdot \frac{q^H S^3}{EJm_{\sigma}} \leq \left[\frac{f}{l} \right]$$

II сочетание нагрузок



Для одинарного настила $b_2 = 2b_\delta$, если $b_\delta \leq 150$ мм,
 $b_2 = b_\delta$, если $b_\delta > 150$ мм
 $P = 120$ кгс

Для двойного настила $b_2 = b_1$
 $P = 240$ кгс

$$M_2 = 0,07g_2S^2 + 0,21PS \quad \sigma_2 = \frac{M_2}{W_2} \leq R_u m_\beta m_H$$

Порядок расчёта дощатого настила:

- принимается вид настила (одинарный или двойной, сплошной или разрежённый);
- задаются δ_δ , b_δ , a .
- **Расчёт на I сочетание нагрузок:**
- определяется $b_1 \rightarrow q^n = q_n^h (\text{кгс/м}^2) \cdot b_1$; $q = q_n (\text{кгс/м}^2) \cdot b_1$;

$R_u = 130 \text{ кгс/см}^2$ (табл. В.м.прим. 5 СНиП II-25-80)

m_v (табл. 5) $\rightarrow E = 100\,000 \text{ кгс/см}^2$ (п. 3.5)

$b_1 = b_\delta \cdot \frac{S_\delta}{S}$ (для разрежённого настила)

$$W_1 = \frac{b_1 \delta_\delta^2}{6} \rightarrow M_1 = \frac{q S^2}{8} \rightarrow \sigma_1 = \frac{M_1}{W_1} \leq R_u m_v$$

$$J = 0,5 \cdot \delta_\delta \cdot W_1 \rightarrow \left[\frac{f}{l} \right] \text{ (табл. 19 СНиП 2.01.07-85*)}$$

ВЕРТИКАЛЬНЫЕ ПРЕДЕЛЬНЫЕ ПРОГИБЫ ЭЛЕМЕНТОВ КОНСТРУКЦИЙ

(выписка из табл. 19 СНиП 2.01.07-85*)

Элементы конструкций	Предъявляемые требования	Вертикальные предельные прогибы f_u
2. Балки, фермы, ригели, прогоны, плиты, настилы (включая поперечные рёбра плит и настилов): а) покрытий и перекрытий, открытых для обзора, при пролёте l , м:	Эстетико-психологические	
$l \leq 1$		$l/120$
$l = 3$		$l/150$
$l = 6$		$l/200$
$l = 24$ (12)		$l/250$
$l \geq 36$ (24)		$l/300$

Порядок расчёта дощатого настила:

- принимается вид настила (одинарный или двойной, сплошной или разрежённый);
- задаются δ_δ , b_δ , a .
- **Расчёт на I сочетание нагрузок:**
- определяется $b_1 \rightarrow q^H = q_n^H (\text{кгс/м}^2) \cdot b_1$; $q = q_n (\text{кгс/м}^2) \cdot b_1$;

$$R_u = 130 \text{ кгс/см}^2 \text{ (табл. 3, прим. 5 СНиП II-25-80)}$$

$$m_e \text{ (табл. 5)} \rightarrow E = 100\,000 \text{ кгс/см}^2 \text{ (п. 3.5)}$$

$$W_1 = \frac{b_1 \delta_\delta^2}{6} \rightarrow M_1 = \frac{q S^2}{8} \rightarrow \sigma_1 = \frac{M_1}{W_1} \leq R_u m_e$$

$$J = 0,5 \cdot \delta_\delta \cdot W_1 \rightarrow \left[\frac{f}{l} \right] \text{ (табл. 19 СНиП 2.01.07-85*)} \rightarrow \frac{f}{l} = \frac{2,13}{384} \cdot \frac{q^H S^3}{E J m_e} \leq \left[\frac{f}{l} \right]$$

Расчёт на II сочетание нагрузок:

определяется b_2

Для одинарного настила $b_2 = 2b_\delta$, если $b_\delta \leq 150$ мм,
 $b_2 = b_\delta$, если $b_\delta > 150$ мм

$$P = 120 \text{ кгс}$$

Для двойного настила $b_2 = b_1$
 $P = 240 \text{ кгс}$

$$\rightarrow g_2 = g_n (\text{кгс/м}^2) \cdot b_2 \rightarrow P \rightarrow$$

$$M_2 = 0,07 g_2 S^2 + 0,21 P S \rightarrow W_2 = \frac{b_2 \delta_\delta^2}{6} \rightarrow$$

Нагрузка	Коэффициент m_H	
	для всех видов сопротивлений, кроме смятия поперек волокон	для смятия поперек волокон
1. Ветровая, монтажная, кроме указанной в п. 3	1,2	1,4
2. Сейсмическая	1,4	1,6
Для опор воздушных линий электропередачи		
3. Гололедная, монтажная, ветровая при гололеде, от тяжения проводов при температуре ниже среднегодовой	1,45	1,6
При обрыве проводов и тросов	1,9	2,2

$$m_H = 1,2 \text{ (табл. 6)} \rightarrow \sigma_2 = \frac{M_2}{W_2} \leq R_u m_b m_H$$

a)

