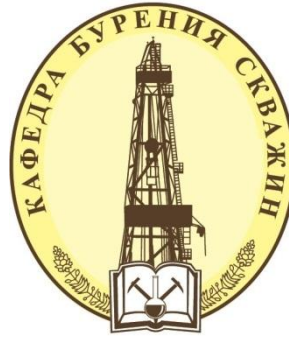


Национальный исследовательский Томский политехнический университет  
Инженерная школа природных ресурсов



# Монтаж и эксплуатация бурового оборудования

*Курс  
лекций*

**Автор: Епихин А.В.  
ст. преп. ИШПР**

Томск-2018 г.

# ***Буровые долота и опорно-центрирующий инструмент:***

- Типы, классификация, устройство***

## **ТЕМА 1.**

*Типы, классификация, устройство буровых  
долот*

# Что такое породоразрушающий инструмент?



# Что такое породоразрушающий инструмент?



**Породоразрушающий инструмент** — часть бурового снаряда, предназначенная для непосредственного разрушения горной породы в процессе бурения скважины.



# Что такое буровое долото?



# Что такое буровое долото?



**Буровое долото** - основной элемент бурового инструмента для механического разрушения горной породы в процессе бурения скважины.

# Классификации породоразрушающих инструментов

По назначению

По способу  
разрушения горной  
породы

По механизму  
разрушения горной  
породы





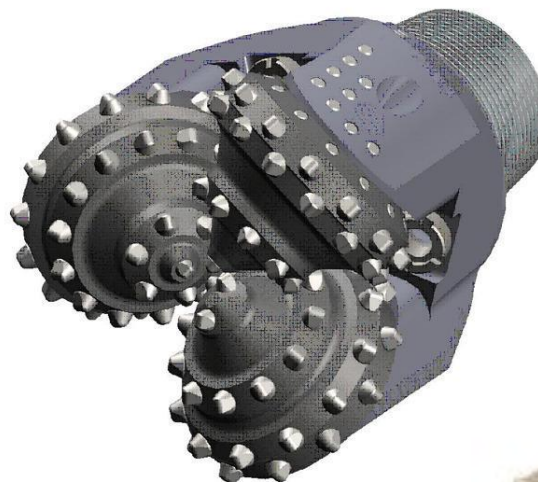
# Классификации породоразрушающих инструментов

По назначению

для сплошного бурения

для колонкового бурения

специального назначения



# Классификации породоразрушающих инструментов

По назначению

для сплошного бурения

для колонкового бурения

специального назначения

Разрушение забоя полностью, создание цилиндрической поверхности.



# Классификации породоразрушающих инструментов

По назначению

для сплошного бурения

для колонкового бурения

специального назначения

Разрушение забоя полностью, создание цилиндрической поверхности.

Забой формируется кольцевого типа, в центре – столбик горной породы – керн.



# Классификации породоразрушающих инструментов

По назначению

для сплошного бурения

Разрушение забоя полностью, создание цилиндрической поверхности.

для колонкового бурения

Забой формируется кольцевого типа, в центре – столбик горной породы – керн.

специального назначения

Разбуривание технологической оснастки, развальцовывание, локальное расширение ствола.

# Классификации породоразрушающих инструментов

По способу  
разрушения горной  
породы

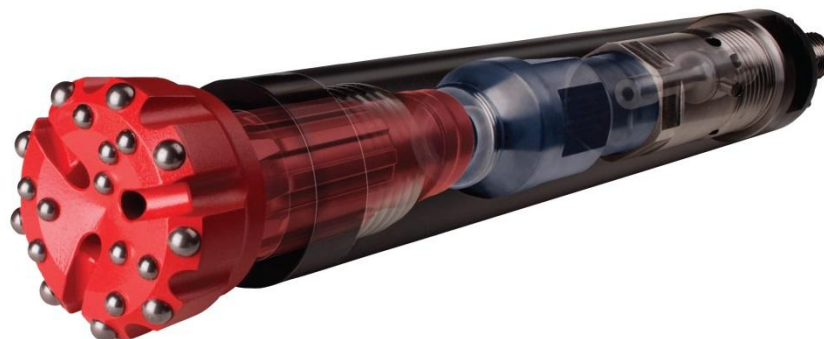
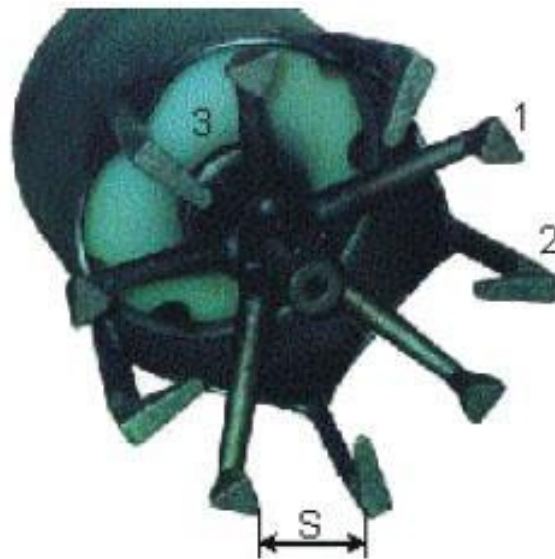
для вращательного  
бурения

для ударного бурения

для электроимпульсного  
бурения

для гидромониторного  
бурения

прочие способы



# Классификации породоразрушающих инструментов

По механизму разрушения горной породы

для вращательного бурения

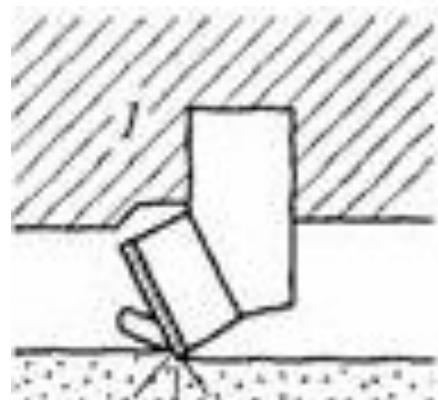
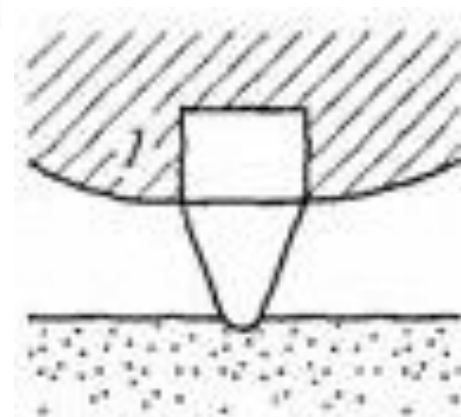
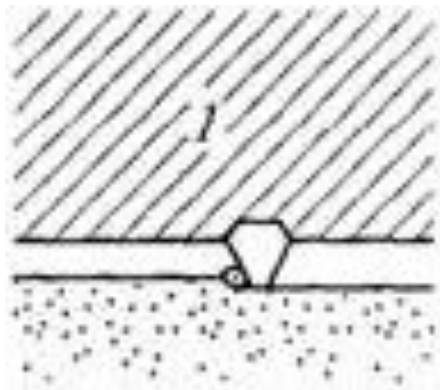
дробяще-скалывающего типа

дробящего типа

режуще-скалывающего типа

истирающе-режущего типа

истирающего типа

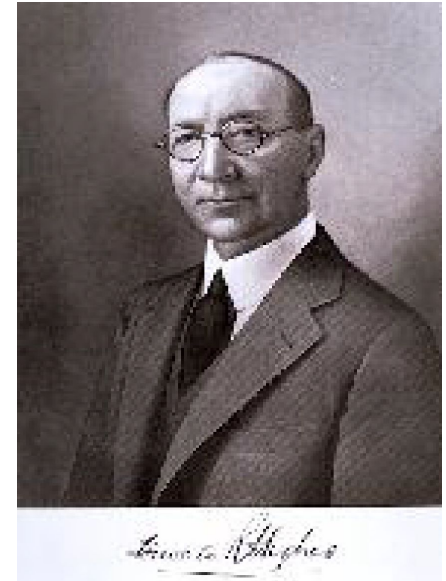
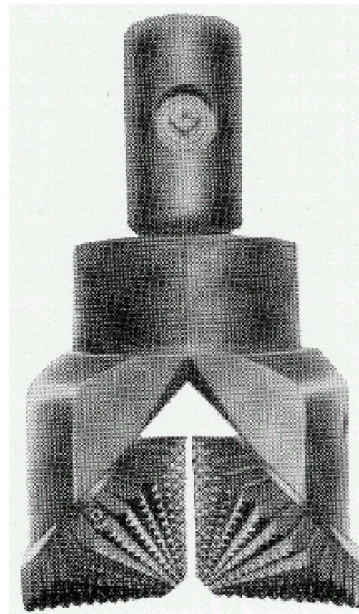
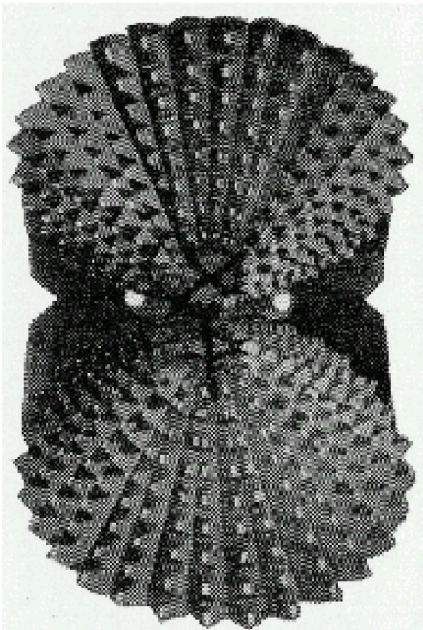


# История

- Долото с коническими шарошками, внутри которых помещаются их оси, было изготовлено **Говардом Хьюзом** в **1909** г. В **1933** г. – первое применение трехшарошечного долота.
- В **1920е** годы были разработаны корпусные долота с использованием природных алмазов, данные долота применялись исключительно для бурения пород повышенной твердости; в то время, алмазное долото стоило приблизительно в **20** раз больше шарошечного долота того же размера.
- Компания **General Electric**, признавая некоторые преимущества корпусных долот (наиболее очевидно отсутствие движущихся частей и эффективность срезающего механизма действия) в начале **70-х** исследования по разработке новых режущих элементов для корпусных долот.
- В **1976** году, после появления технологии PDC – спрессованные поликристаллические алмазы, были предоставлены первые рабочие долота, что позволило корпусным (лопастным) долотам стать альтернативой шарошечным долотам и долотам из природных алмазов.
- **Первое поколение PDC** позволяло бурить лишь очень мягкие породы, глины, возможно с небольшими пропластками, одной из причин являлась толщина алмазного слоя, которая составляла всего 0,5мм.

# Типы ПРИ для вращательного бурения

Шарошечные породоразрушающие инструменты

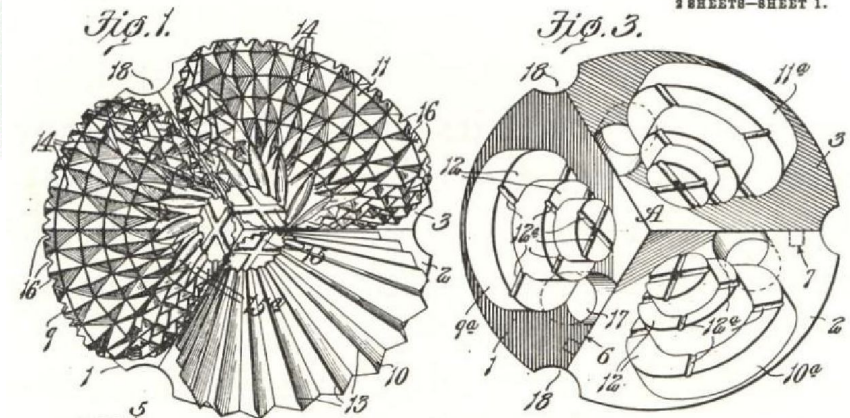


H. R. HUGHES.  
ROLLER DRILL.  
APPLICATION FILED MAR. 27, 1909.

959,540.

Patented May 31, 1910.

2 SHEETS—SHEET 1.



1909 г. США изобретение первого долота с коническими шарошками



# Типы ПРИ для вращательного бурения

Шарошечные породоразрушающие  
инструменты

долота

буровые  
головки



# Типы ПРИ для вращательного бурения

Шарошечные породоразрушающие инструменты

долота

буровые  
головки

одношарошечные

двухшарошечные

трехшарошечные

с конусными шарошками

с чечевицеобразными  
шарошками

с цилиндрическими  
шарошками

и т.д.

# Типы ПРИ для вращательного бурения

Шарошечные  
породоразрушающие инструменты



# Типы ПРИ для вращательного бурения

Шарошечные породоразрушающие инструменты

дробяще-скалывающего действия

М

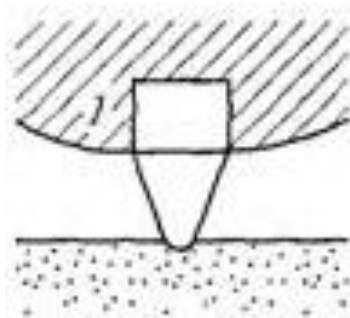
МС

МЗ

С

МСЗ

СЗ



дробящего действия

ТКЗ

ТЗ

К

ОК

СТ

Т



# Типы ПРИ для вращательного бурения

## Устройство шарошечного породоразрушающего инструмента

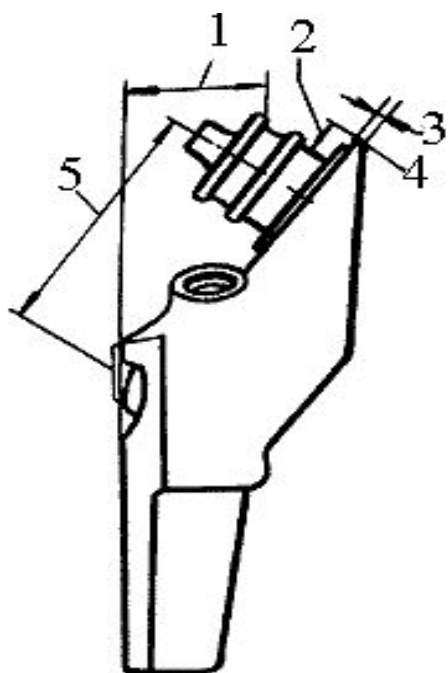
- корпус
- промывочные отверстия
- цапфа
- шарошки
- опорные узлы
- зубцы и зубки
- лапа
- гидромониторная насадка
- резьба
- система смазки



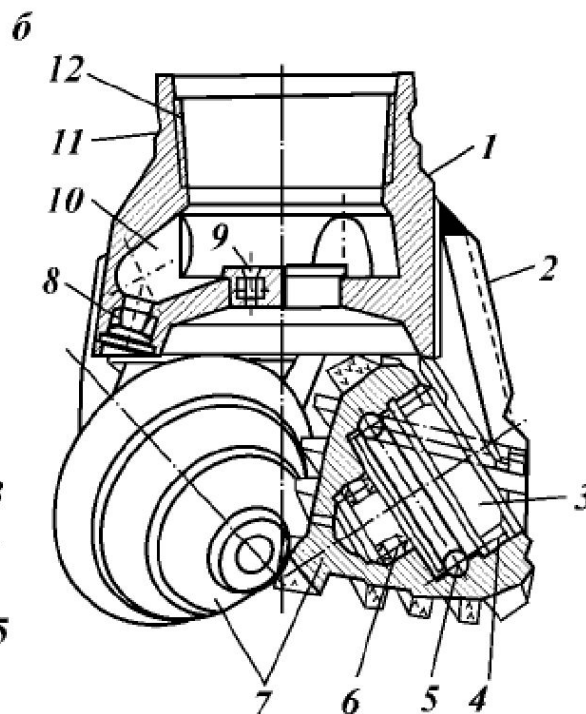
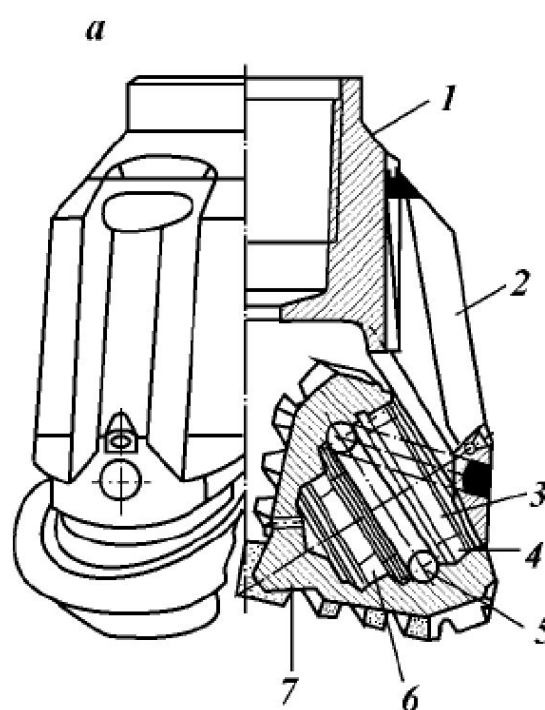
# Типы ПРИ для вращательного бурения

Корпус шарошечного долота

секционный



ЛИТОЙ



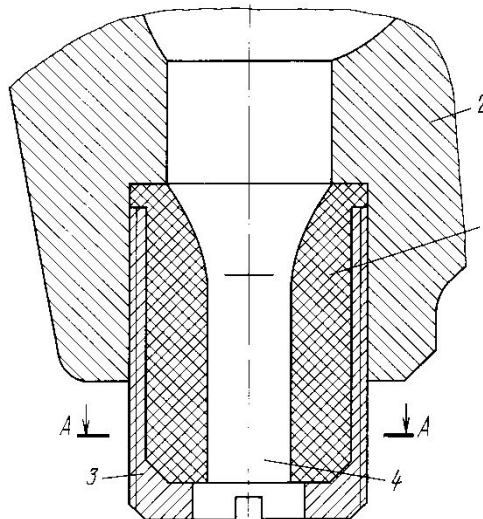
# Типы ПРИ для вращательного бурения

## Промывочные отверстия

центральные

комбинированная

боковые



металлические

керамические

## Гидромониторные насадки

цанговое  
крепление

резьбовое

# Типы ПРИ для вращательного бурения

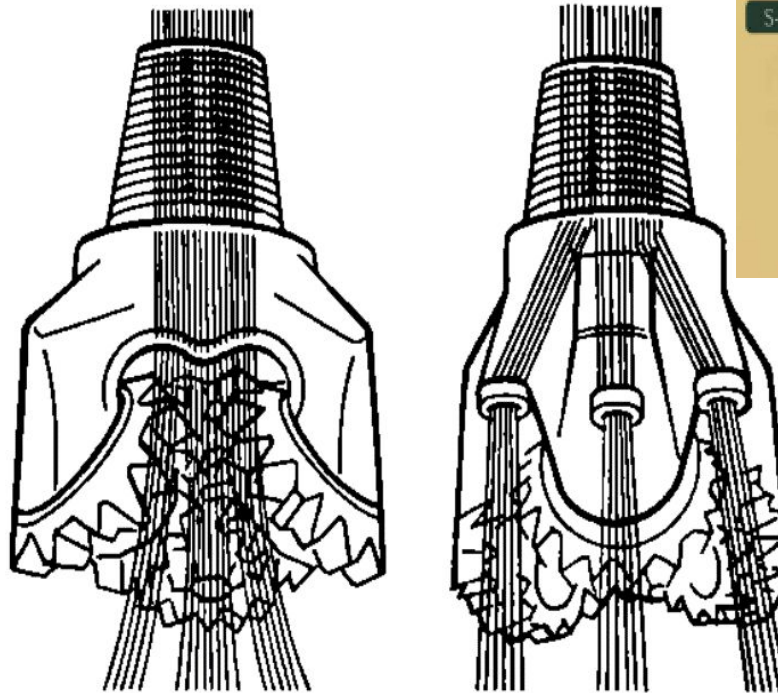
## Промывочные отверстия

Центральные (а)

Комбинированная

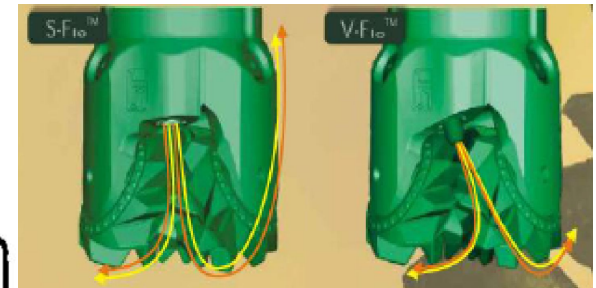
Боковые (б)

В гидромониторных долотах струя промывочной жидкости достигает поверхности забоя скважины, что дает возможность использовать гидромониторный эффект для очистки поверхности забоя скважины и частичного разрушения породы вымыванием ее частиц или размывом.



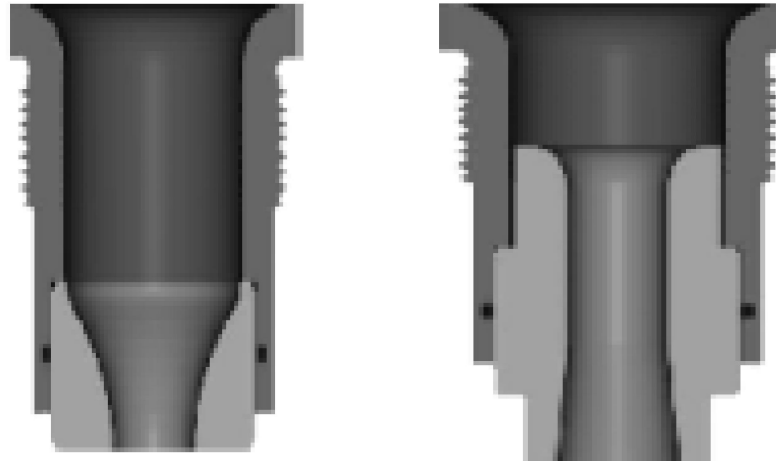
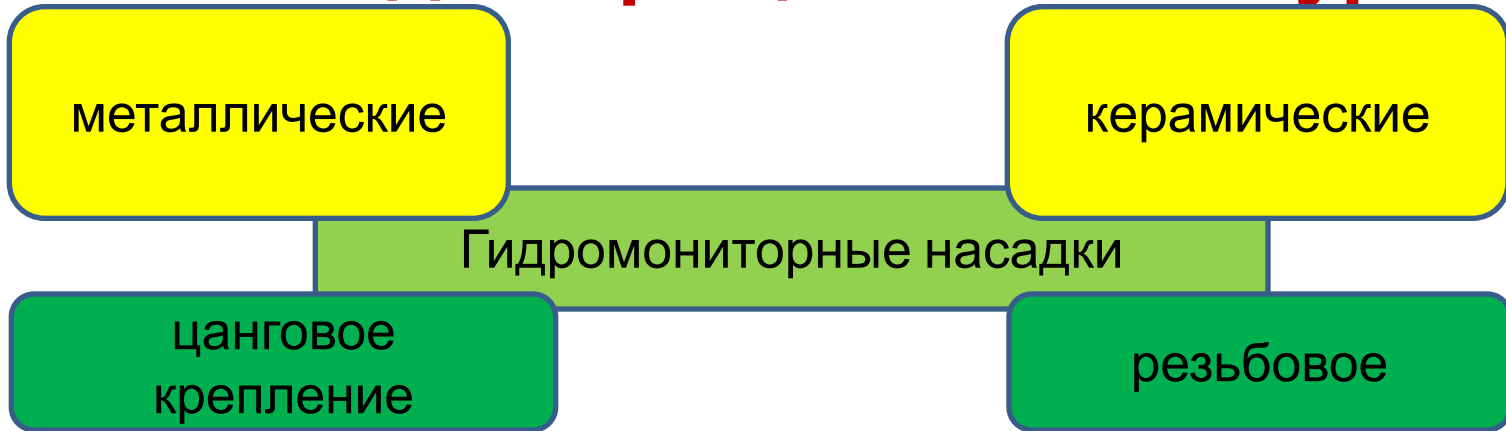
а

б





# Типы ПРИ для вращательного бурения



Гидромониторные долота, как правило, выпускаются со сменными насадками, тогда в нижней части промывочного канала долота растачивается гнездо для установки сменных насадок из износостойкого материала (металлические или керамические). Гидромониторные насадки могут крепится к долоту резьбовым или цанговым креплением.

# Типы ПРИ для вращательного бурения

Породоразрушающие  
элементы

Зубцы

Калибрующая  
поверхность

Зубки

Фрезерованное  
вооружение

Твердосплавное  
вставное вооружение



# Типы ПРИ для вращательного бурения

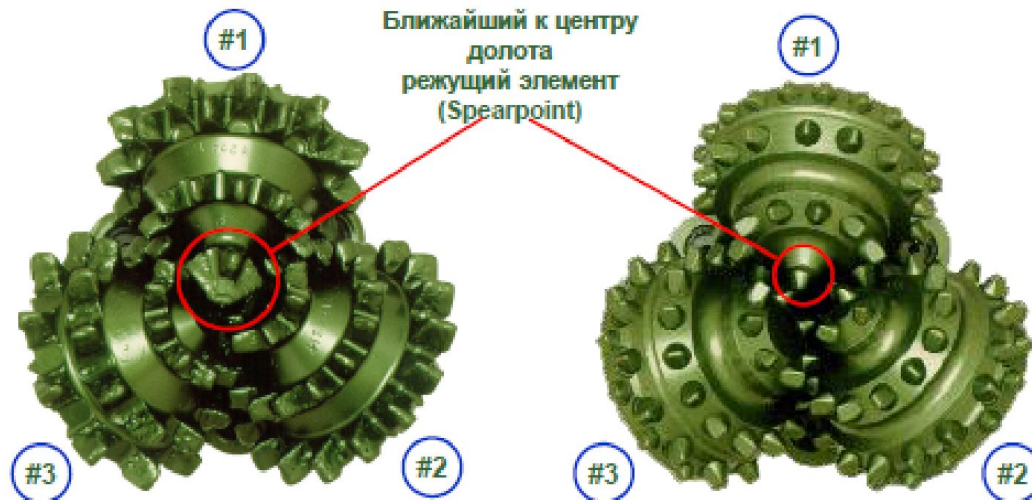
## Шарошки

Шарошки изготавливают из стали марок **17НЗМА** и **20ХНЗА**. Для повышения качества материала шарошек применяют способы шлакового переплава, двойного шлакового переплава и т.п.

На каждом долоте шарошки имеют номера.

Счет шарошек от первой ведется **против часовой стрелки**.

**Первая шарошка:** наличие периферийного венца, представленного двумя рядами крупных зубков в шахматном порядке, а также специальной породоразрушающей лопаткой для перекрытия центра забоя.



# Типы ПРИ для вращательного бурения

## Шарошки

**Венец** – это ряд зубков, находящихся на одной окружности.

**Периферийный венец шарошки** – это самый большой по диаметру венец и он необходим для калибровки забоя по заданному диаметру долота.

**Периферийный венец** – самый слабый, поэтому он оснащается вооружением с большим углом при вершине, чем центральные венцы, или вооружением более устойчивой формы.



# Типы ПРИ для вращательного бурения

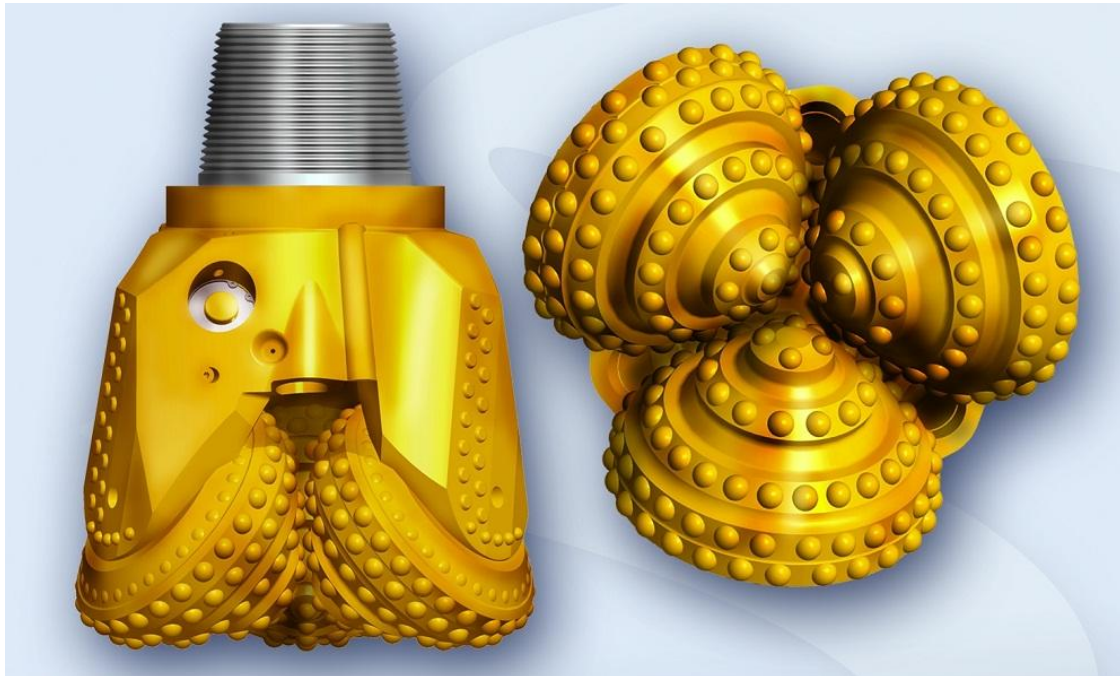
## Шарошки

Венец, расположенный в центральной части рабочей плоскости шарошки – **средний**.

Венец зубков расположенный при вершине шарошки – **привершинный**.

**Средний** и **привершинный** венцы также называют **основными**.

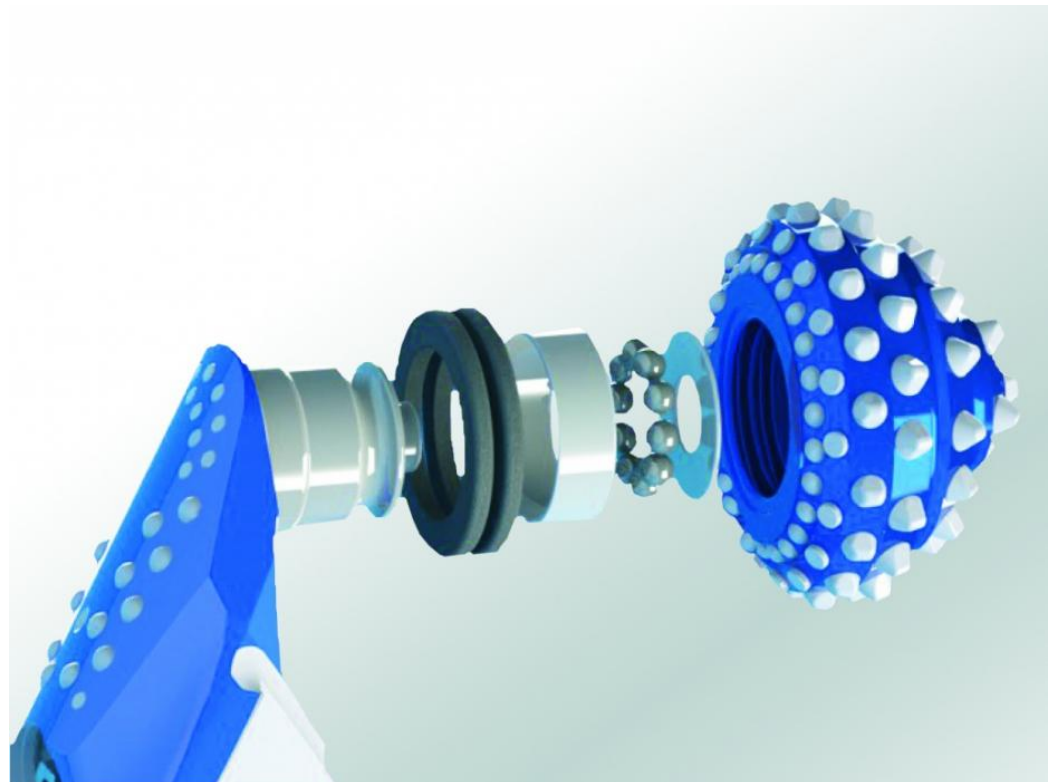
Ориентация режущей кромки зубка на каждой шарошке и каждом венце **индивидуальна**.



# Типы ПРИ для вращательного бурения

## Опорный узел шарошки

- шарошка
- цапфа
- проточки для подшипников
- замковый подшипник
- подшипники качения
- подшипники скольжения
- замковый палец
- уплотнения
- система смазки



# Типы ПРИ для вращательного бурения

Номенклатура шарошечных долот  
по ГОСТ 20692-75

# III 215,9 СЗ-ГНУ-2

По ГОСТ 20692-75 шарошечные долота для  
сплошного бурения скважин изготавливаются  
трех видов: **одношарошечные,**  
**двухшарошечные** и **трехшарошечные.**

**КОЛИЧЕСТВ**  
**О**  
**ШАРОШЕК**



# Типы ПРИ для вращательного бурения

Номенклатура шарошечных долот  
по ГОСТ 20692-75

# III 215,9 СЗ-ГНУ-2

Согласно ГОСТ 20692-75  
существуют следующие  
стандартные диаметры  
шарошечных долот

**диаметр долота**





# Типы ПРИ для вращательного бурения

Номенклатура шарошечных долот  
по ГОСТ 20692-75

## Стандартные диаметры шарошечных долот в мм по ГОСТ 20692-75

73	93	95,3	98,4	114,3	117,5	120,6
127	130,2	139,7	146	151	161	165,1
171,4	187,3	190,5	200	212,7	215,9	222,3
238,1	241,3	244,5	250,8	269,9	295,3	304,8
311,1	320	349,2	365,1	368,3	371,5	374,6
393,7	444,5	469,9	473	490	508	

# Типы ПРИ для вращательного бурения

Номенклатура шарошечных долот  
по ГОСТ 20692-75

# III 215,9 СЗ-ГНУ-2

Выделяют **2** класса долот  
для бурения **12** типов  
горных пород



**область применения  
долота по типу  
горной породы**

# Типы ПРИ для вращательного бурения

Номенклатура шарошечных долот  
по ГОСТ 20692-75

## Классы шарошечных долот

**1-й класс** долота с **фрезерованным** стальным вооружением для бурения малоабразивных пород (**М, МС, С, СТ, Т**);

**2-й класс** долота со **вставным** твердосплавным вооружением для бурения абразивных пород (**МЗ, МСЗ, СЗ, ТЗ, ТКЗ, К, ОК**).

# Типы ПРИ для вращательного бурения

## Номенклатура шарошечных долот по ГОСТ 20692-75

### Типы горных пород

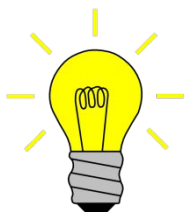
<b>М</b>	для мягких пород
<b>МС</b>	для мягких пород с пропластками средней твердости
<b>МЗ</b>	для мягких абразивных пород
<b>МСЗ</b>	для мягких абразивных пород с пропластками средней твердости
<b>С</b>	для пород средней твердости
<b>СЗ</b>	для абразивных пород средней твердости
<b>СТ</b>	для средних пород с пропластками твердых
<b>Т</b>	для твердых пород
<b>ТЗ</b>	для твердых абразивных пород
<b>ТКЗ</b>	для твердых абразивных пород с пропластками крепких
<b>К</b>	для крепких пород
<b>ОК</b>	для очень крепких пород

# Типы ПРИ для вращательного бурения

Номенклатура шарошечных долот  
по ГОСТ 20692-75

# III 215,9 СЗ-ГНУ-2

Выделяют **5** типов долот по способу промывки и **4** типа по конструкции опорного узла



**ТИПЫ ПРОМЫВОЧНОГО  
И ОПОРНЫХ УЗЛОВ**

# Типы ПРИ для вращательного бурения

Номенклатура шарошечных долот  
по ГОСТ 20692-75

## Типы шарошечных долот по способу промывки

Ц	с центральной промывкой
Г	с боковой гидромониторной промывкой (гидромониторные)
ЦГ	с комбинированной промывкой (центральная и боковая)
П	с центральной продувкой
ПГ	с боковой продувкой

# Типы ПРИ для вращательного бурения

## Номенклатура шарошечных долот по ГОСТ 20692-75

### Серии шарошечных долот по конструкции опорного узла

<b>АУ</b>	Низкооборотные долота ( <b>до 150 об/мин</b> ) для бурения роторным способом или с использованием низкооборотных забойных двигателей. Маслонаполненные опоры герметизированы резиновыми кольцами круглого сечения, выполнены на двух радиальных и одном или двух упорных подшипниках скольжения, с шариковым (замковым) подшипником качения.
<b>НУ</b>	Среднеоборотные долота ( <b>до 300 об/мин</b> ) для бурения винтовыми забойными двигателями и роторным способом. Маслонаполненные опоры герметизированы торцевыми резинометаллическими манжетами или радиальными резиновыми кольцами, выполнены на подшипниках качения - большом роликовом и шариковом (замковом), а также на одном радиальном и одном упорном подшипниках скольжения.
<b>Н</b>	Среднеоборотные долота ( <b>до 400 об/мин</b> ) предназначены для бурения низкооборотными турбобурами, винтовыми забойными двигателями, редукторными электробурами или роторным способом. Опоры выполнены открытыми, на подшипниках качения – большом роликовом и шариковом (замковым), а также на одном радиальном и одном упорном подшипниках скольжения.
<b>В</b>	Высокооборотные долота ( <b>до 600 об/мин</b> ) предназначены для бурения высокооборотными турбобурами или электробурами. Опоры выполнены открытыми, на подшипниках качения -

# Типы ПРИ для вращательного бурения

Номенклатура шарошечных долот  
по ГОСТ 20692-75

# III 215,9 СЗ-ГНУ-2

Если долото изготовлено по лицензии США, то оно имеет условное обозначение **III-215,9СЗ-ГНУ-Р16**, в котором буква **Р** означает, что долото изготовлено по импортной технологии, **16** — по рядковый номер сборки.



**номер  
заводской  
модели**



# Типы ПРИ для вращательного бурения

Номенклатура шарошечных долот  
по ГОСТ 20692-75

## III 215,9 СЗ-ГНУ-2

Трехшарошечное долото номинальным диаметром 215,9 мм для бурения абразивных пород средней твердости. Промывка боковая гидромониторная. По типу опорного узла – среднеоборотное – с одним подшипником скольжения и остальными – качения. Опоры маслonaполненные и герметизированные. Номер заводской модели: 2.



**У многих фирм-производителей существуют свои подходы к номенклатуре долот.**

# Типы ПРИ для вращательного бурения

Лопастные породоразрушающие  
инструменты

долота



буровые  
головки



# Типы ПРИ для вращательного бурения

Лопастные породоразрушающие  
инструменты

долота

буровые  
головки

Лопастные

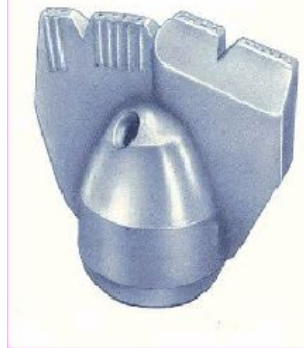
PDC

Лопастные

PDC

Пикообразные

Двух-, трех-.... лопастные



# Типы ПРИ для вращательного бурения

Лопастные породоразрушающие инструменты



Трехлопастное



Двухлопастное



Типа "РХ"  
("рыбий хвост")



Истирающе-  
режущие типа "ИР"



Фрезерное  
типа "ФР"



Пикообразное

# Типы ПРИ для вращательного бурения

Лопастные породоразрушающие инструменты

Режущего действия

М

МС

Режуще-скалывающего действия

С

СЗ

СТ

Т

МЗ

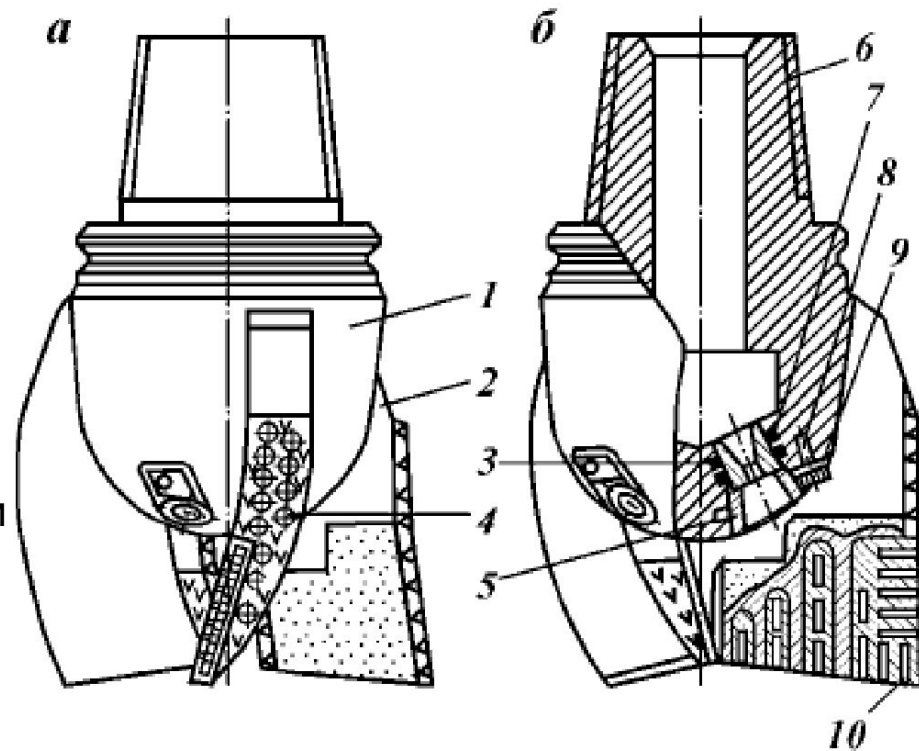
МСЗ



# Типы ПРИ для вращательного бурения

## Устройство лопастного долота

- корпус
- лопасть
- сопло
- уплотнительное кольцо
- байонетная шайба
- болт
- стопорная шайба
- твердосплавные пластины/штыри
- резьба
- релит



**Глубина применения:** от 100-200 м до 1000-1500 м

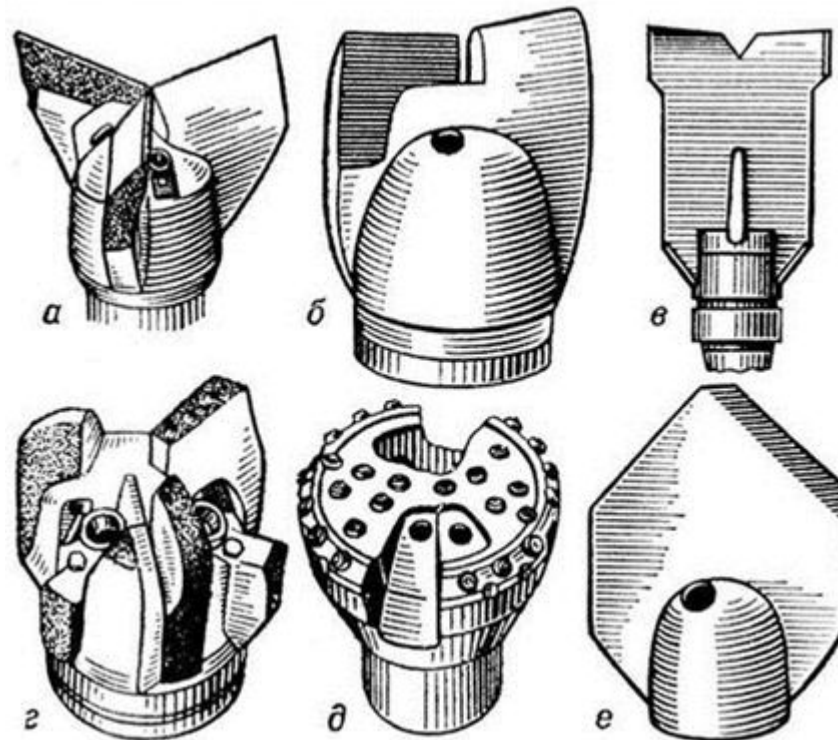
# Типы ПРИ для вращательного бурения

Корпус лопастного долота

секционный

литой

кованный



# Типы ПРИ для вращательного бурения

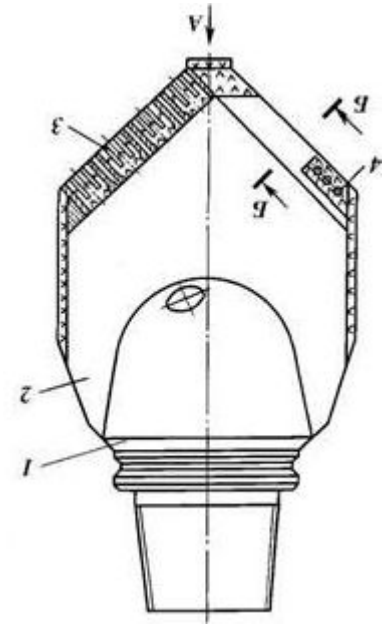
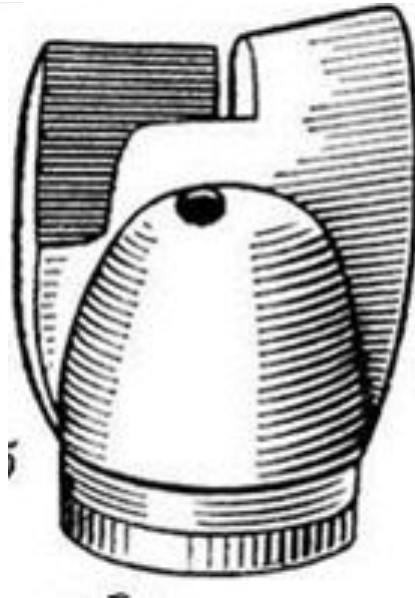
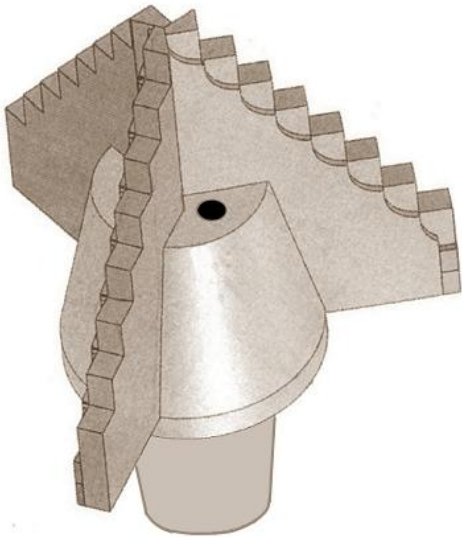
## Типы лопастных долот

Трехлопастные  
Тип 3Л  
118-445 мм

Двухлопастные  
Тип 2Л  
76-161 мм

Многолопастные  
е  
Тип ИР  
76-269 мм

Пикообразные  
Тип ПЦ и ПР  
97-445 мм



Угол между лопастями распределяется практически всегда равномерно.



# Типы ПРИ для вращательного бурения

Вооружение лопастных  
долот

стальное

релит

твердосплавные  
пластины

Вставны  
е

Приваренны  
е

Квадратные

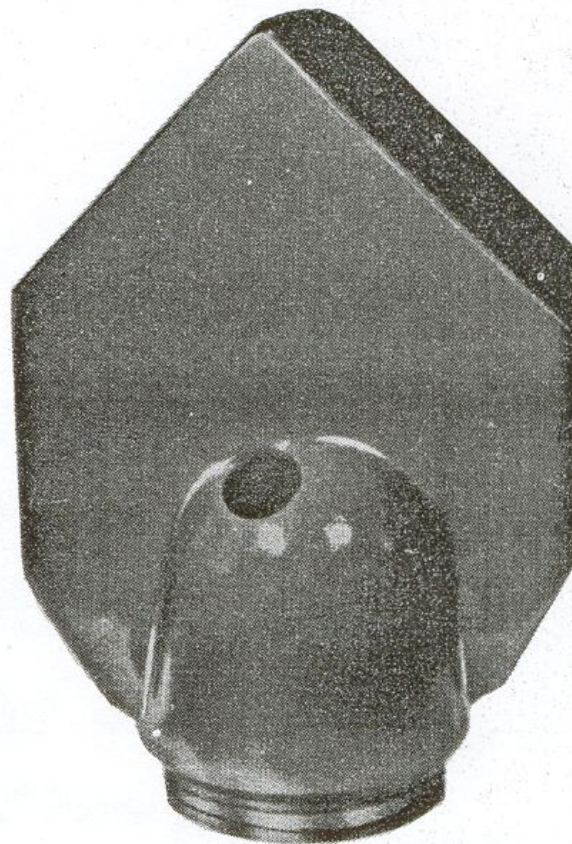
Восьмигранные

Цилиндрические



# Типы ПРИ для вращательного бурения

Промывочные отверстия  
и гидромониторные  
насадки



# Типы ПРИ для вращательного бурения

## Номенклатура лопастных долот

### Типы горных пород

<b>М</b>	для мягких пород
<b>МС</b>	для мягких пород с пропластками средней твердости
<b>МЗ</b>	для мягких абразивных пород
<b>МСЗ</b>	для мягких абразивных пород с пропластками средней твердости
<b>С</b>	для пород средней твердости
<b>СЗ</b>	для абразивных пород средней твердости
<b>СТ</b>	для средних пород с пропластками твердых
<b>Т</b>	для твердых пород
<b>ТЗ</b>	для твердых абразивных пород
<b>ТКЗ</b>	для твердых абразивных пород с пропластками крепких
<b>К</b>	для крепких пород
<b>ОК</b>	для очень крепких пород

# Типы ПРИ для вращательного бурения

Номенклатура лопастных долот

## БИР-269М

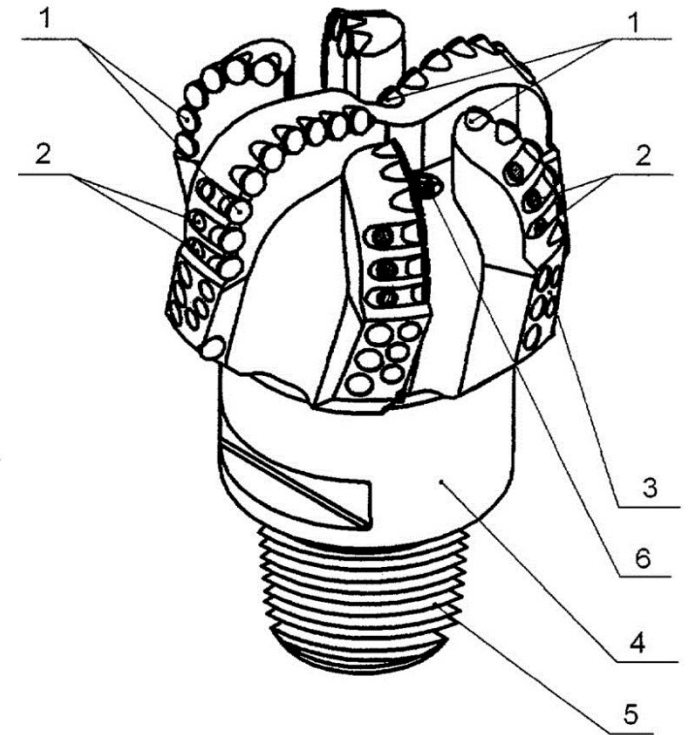
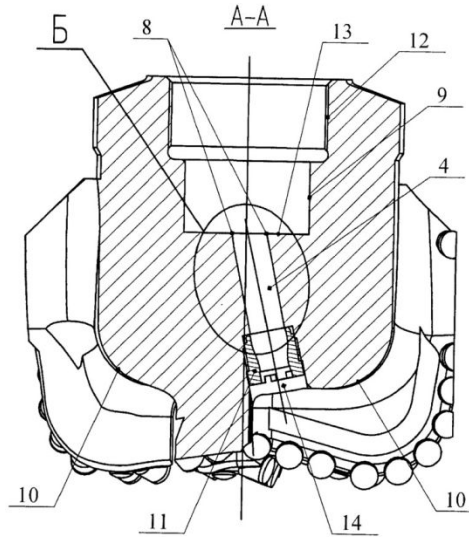
Шестилопастное долото диаметром 269  
мм для бурения мягких горных пород



# Типы ПРИ для вращательного бурения

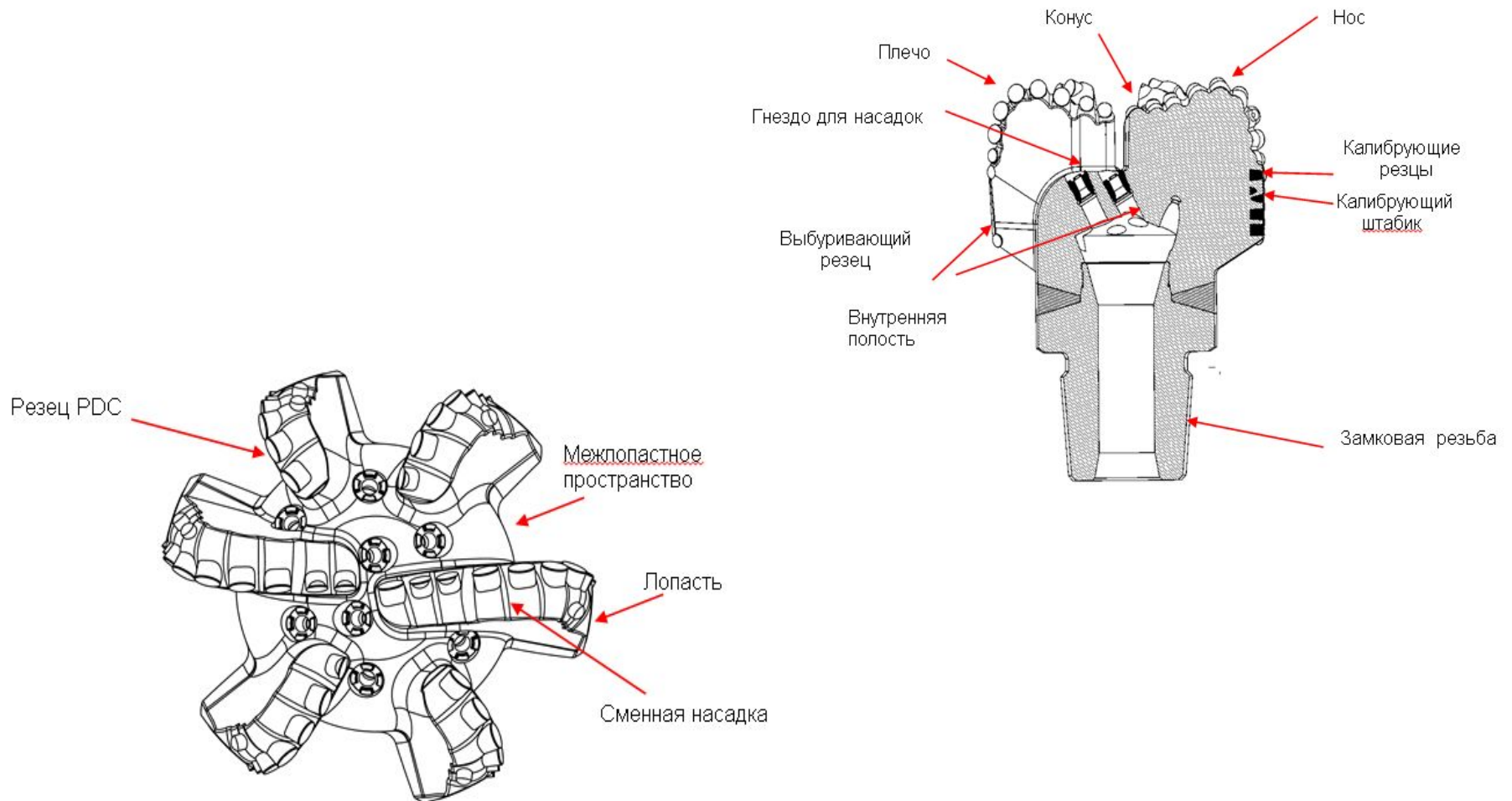
## Устройство долота PDC

- корпус
- лопасть
- сопло
- уплотнительное кольцо
- стопорная шайба
- PDC пластины
- резьба



# Типы ПРИ для вращательного бурения

## Устройство долота PDC



# Типы ПРИ для вращательного бурения

Корпус долота PDC

матричный

стальной

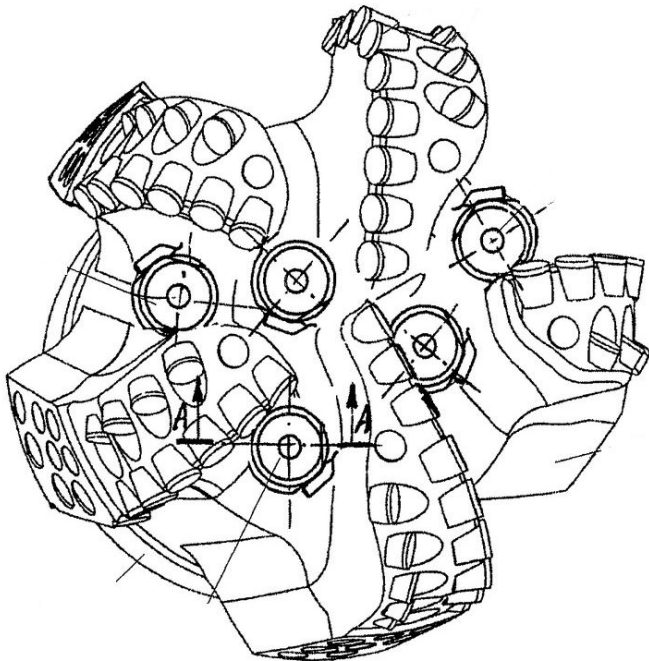


*«матрица» составлена из прочных гранул карбид -вольфрама*

# Типы ПРИ для вращательного бурения

## Промывочные отверстия и гидромониторные насадки

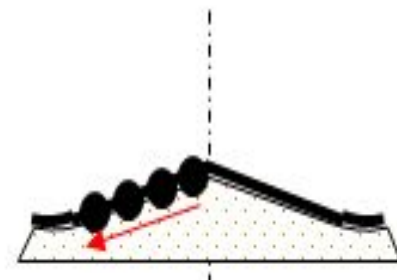
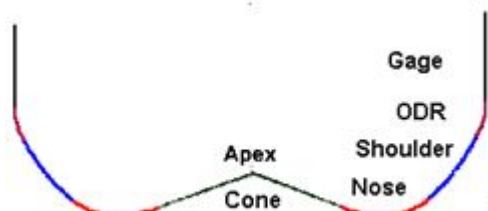
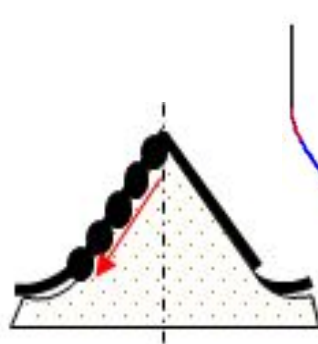
- керамические
- твёрдосплавные
- комбинированные





# Типы ПРИ для вращательного бурения

## Профиль долота



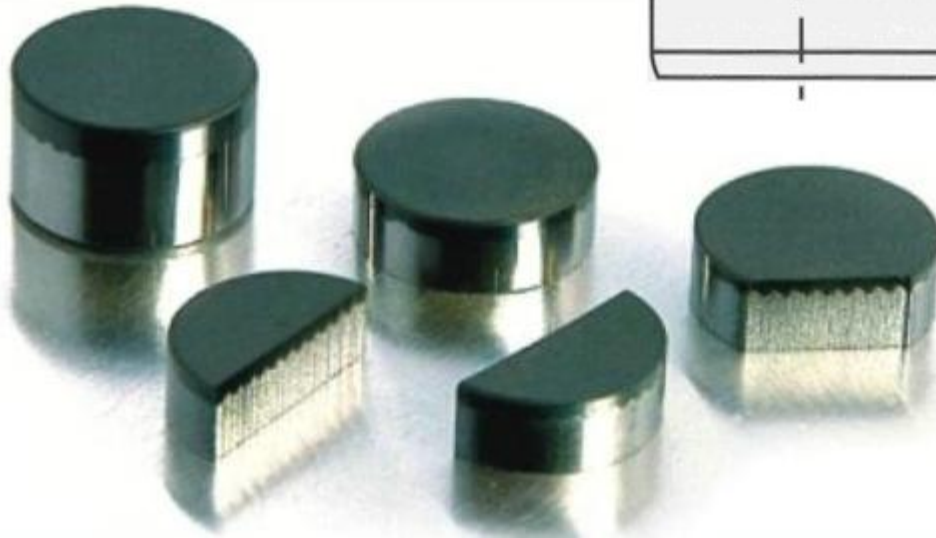
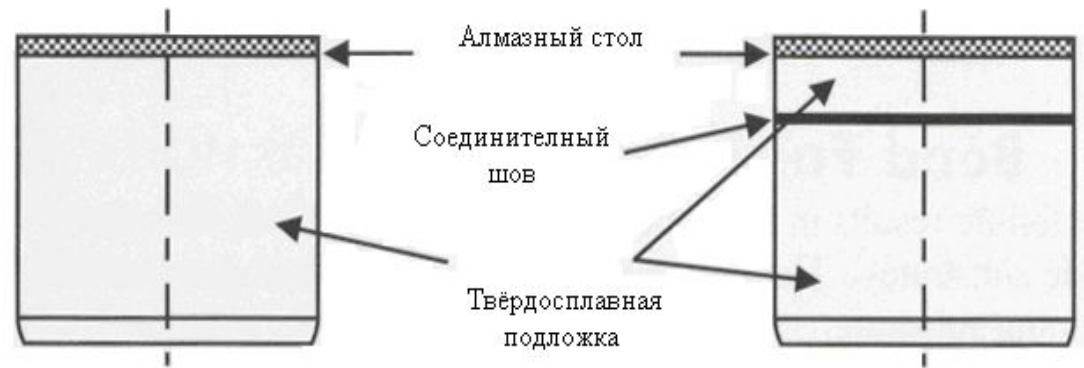
Профиль с глубоким конусом имеет следующие **преимущества**: высокая стабильность долота; повышенное содержание алмазов. И **недостатки**: сложность управления при ННБ; хуже очистка; снижение агрессивности.

Профиль с мелким конусом имеет следующие **преимущества**: управляемость при ННБ; улучшенная очистка; повышенная агрессивность. **Недостатки** данного профиля: снижение стабильности; уменьшение объёма алмазов.

# Типы ПРИ для вращательного бурения

## Вооружение PDC долот

- Металлическая подложка со специальным профилем
- Поликристаллическая алмазная пластина



**Размеры резцов: 8 мм; 10 мм; 13 мм; 16 мм; 19 мм.**

# Типы ПРИ для вращательного бурения

## Плотность насыщения резцов

Относительная твердость пород	Прочность на сжатие МПа (psi)	Абразивность	Предлагаемая плотность резцов			
			Light	Medium	Heavy	Ultra Heavy
Очень мягкие	< 35 (< 5,000)	Не-абразивные				
		Абразивные				
Мягкие	35 - 70 (5,000 - 10,000)	Не-абразивные				
		Абразивные				
Средние	70 - 100 (10,000 - 15,000)	Не-абразивные				
		Абразивные				
Твердые	100 - 140 (15,000 - 20,000)	Не-абразивные				
		Абразивные				
Очень твердые	140 - 175 (20,000 - 25,000)	Не-абразивные				
		Абразивные				
Экстра-твердые	> 175 (> 25,000)	Не-абразивные	PDC не применимо			
		Абразивные				

**Плотность (насыщения) резцов** - количество резцов PDC на долоте, может значительно различаться для долот аналогичного размера, в зависимости от конструкции долота. Плотность резцов это качественная мера определяющая число резцов PDC на долоте PDC.

Долота с относительно малым количеством резцов по отношению к диаметру долота, обладает низкой плотностью резцов, и часто определяются как долото **light set** (легкое вооружение).

Долото с относительно высоким числом резцов по отношению к диаметру долота, обладает высокой плотностью резцов, и часто определяются как долото **heavy set** (тяжелое вооружение).

# Типы ПРИ для вращательного бурения

## Номенклатура PDC долот

ГОСТом **не** регламентирована **номенклатура**.

**Дизайн** разрабатывается **индивидуально** под горно-геологические условия.

Номенклатура **определяется производителем**.

Существует номенклатура IADC.



# Типы ПРИ для вращательного бурения

Алмазные породоразрушающие  
инструменты

долота



буровые  
головки



Алмазные долота в **20-30** раз более износостойчивые, чем шарошечные.

# Типы ПРИ для вращательного бурения

Алмазные долота

TSP

С применением  
технических алмазов

Матричные  
однослойные

Импрегнированные



Алмазами в долоте являются разновидности технических алмазов под названием **«борт»** и **«карбонадо»**.

# Типы ПРИ для вращательного бурения

## Алмазные долота TSP

Термостойкое долото, которое использует **треугольные** и **кубические** резцы небольшого размера, состоит полностью из микрочастиц полученных из **натуральных** + **термостойких синтетических** алмазов.



# Типы ПРИ для вращательного бурения

## Матричные и импрегнированные долота

Матрица долот прессуется из твердосплавного порошка ВК8 и пропитывается медью в электронагревательной муфельной печи в графитовых пресс-формах, которые изготавливают методом прессовки из графитового порошка. В качестве связки используют смолу Ф-10. Этот метод позволяет получать алмазный буровой инструмент с заданным выпуском алмазов из тела матрицы и с готовой системой промывочных каналов. При изготовлении **матричного однослойного долота** алмазы предварительно выкладываются в матрицу.

Матрицы **импрегнированных** прессуют в металлических пресс-формах, обеспечивающих получение системы промывочных каналов без дополнительной механической обработки. Матрица **импрегнированных** долот представляет собой смесь алмазов и твердого сплава, что позволяет распределить алмазное сырье по телу долота.





# Типы ПРИ для вращательного бурения

## Матричные и импрегнированные долота

При **однослойном** размещении алмазов применяют алмазы в **0,05-0,4 карата** (карат – единица измерения массы алмазов: 1 карат равен примерно 4,5 мм). Диаметр кристалла сферической формы в **1 карат** равен примерно **4,5 мм**. Для бурения в твердых породах изготавливают долота с **объемным размещением мелких (менее 0,02 карата)** кристаллов алмаза в матрице (импрегнированные алмазные долота). После изготовления долота **вылет** алмазов над рабочей поверхностью матрицы составляет **0,1-0,25 их диаметра**.



# Типы ПРИ для вращательного бурения

## Матричные и импрегнированные долота

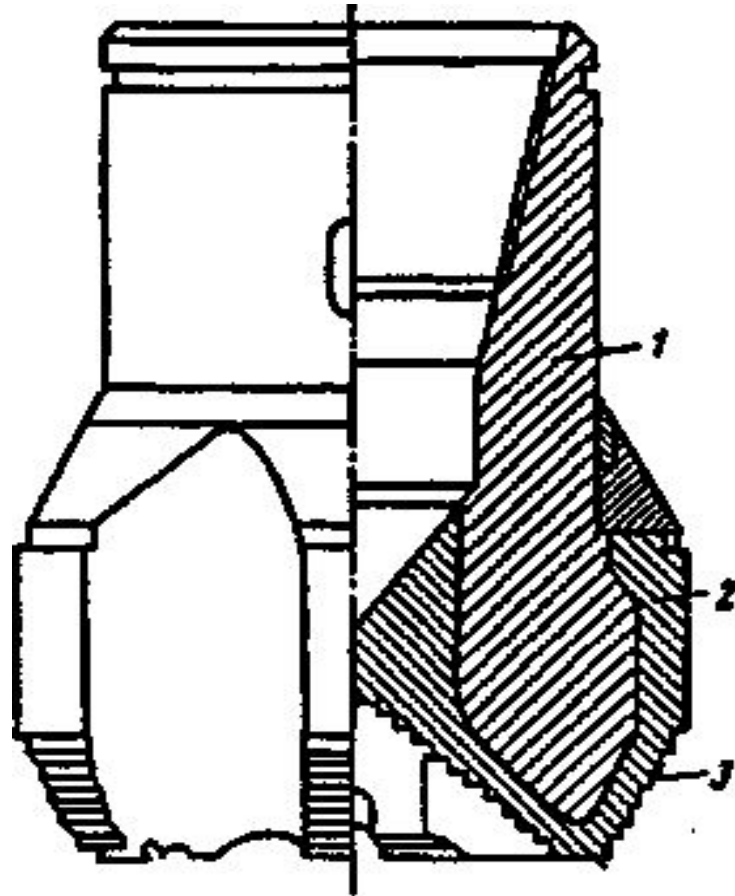
**Матрица** долот прессуется из **твердосплавного порошка ВК8** (под давлением 60 МПа) и пропитывается медью в **электронагревательной муфельной печи** в **графитовых пресс-формах**, которые изготавливают методом **прессовки** из **графитового порошка**. В качестве связки используют **смолу Ф-10**.



# Типы ПРИ для вращательного бурения

## Устройство алмазного долота

- корпус
- матрица
- алмазные зерна
- промывочное окно
- резьба

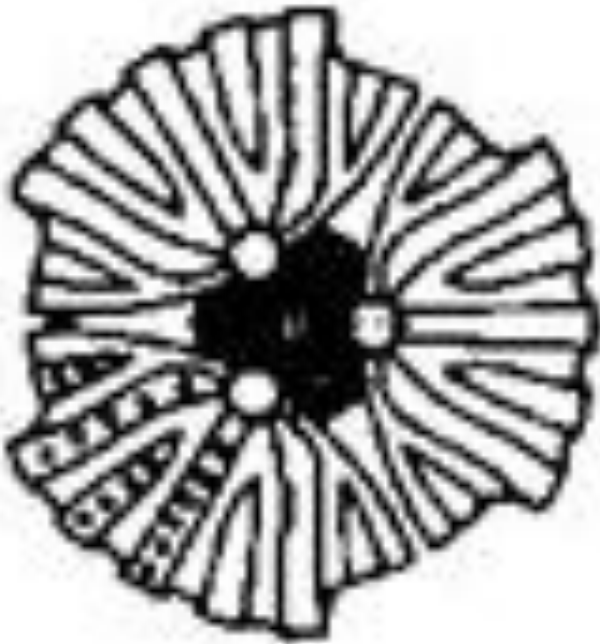


# Типы ПРИ для вращательного бурения

Профиль алмазного долота

торцевое

секторное



# Типы ПРИ для вращательного бурения

Породоразрушающие инструменты  
ИСМ

долота

буровые  
головки



# Типы ПРИ для вращательного бурения

Породоразрушающие элементы

## Славутич



Сверхтвердый материал, разработанный ИСМ НАН Украины, уступает природным алмазам по износостойкости, но превосходит их по прочности. Изготавливается в виде штабиков или пластин любой формы.

# Типы ПРИ для вращательного бурения

## Породоразрушающие элементы



**Рабочие элементы** (вставки из славутича) крепят к стальному корпусу долота своей посадочной (цилиндрической) частью (хвостовиком) **методом пайки**.

**Форму рабочей поверхности вставок, марку** славутича, его **содержание** (объем в кубических сантиметрах) в инструменте и **число** вставок выбирают в зависимости от типа долота, т.е. в соответствии с физико-механическими свойствами буровых пород.

# Типы ПРИ для вращательного бурения

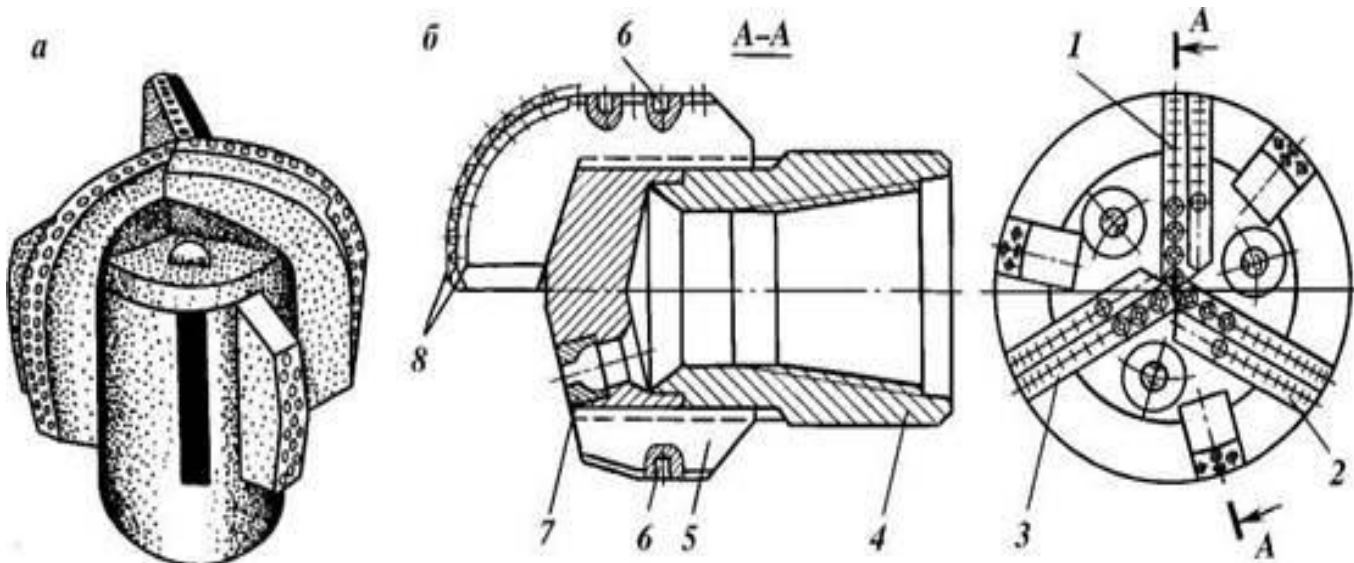
Типы

Режущие

Торцовые

Истирающие

Режущие долота ИСМ предназначены для бурения глубоких скважин в мягких и средних пластичных породах.





# Типы ПРИ для вращательного бурения

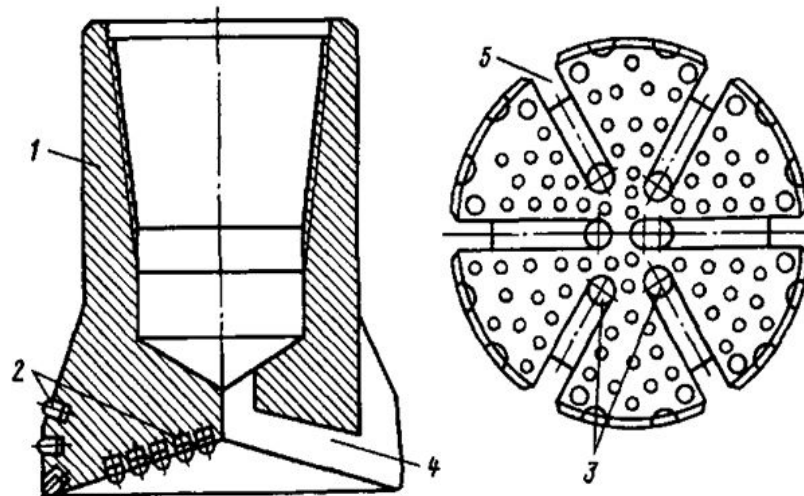
Типы

Режущие

Торцовые

Истирающие

Торцовые долота ИСМ предназначены для бурения и забуривания нового ствола, но могут быть использованы и при ликвидации аварий. Внешне они похожи на фрезерные долота.



# Типы ПРИ для вращательного бурения

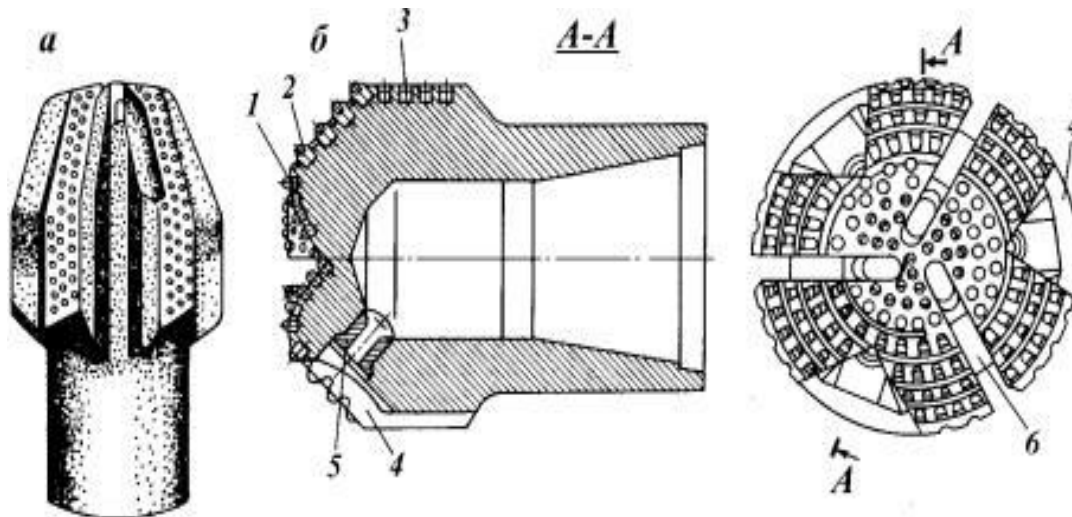
Типы

Режущие

Торцовые

Истирающие

Истирающие долота ИСМ производят на забое скважины микрорежущее действие. Они предназначены для бурения глубоких нефтяных, газовых и разведочных скважин в осадочных малоабразивных породах. Для армирования торцовых поверхностей истирающих долот типа ИСМ применяют вставки из славутича, рабочая поверхность которых выполнена округлой. Толщина слоя славутича в этой вставке достигает 7–8 мм.



# Типы ПРИ для вращательного бурения

## Устройство долота ИСМ

- корпус
- промывочное окно
- сектор
- лопасть
- резьба
- резцы



# Типы ПРИ для вращательного бурения

Специальные породоразрушающие инструменты

гибридные  
долота

райберы и  
фрезеры

расширители



# Типы ПРИ для вращательного бурения

Гибридные долота



Кумера от Backer Hughes

# Типы ПРИ для вращательного бурения

Фрезеры и райберы



# Типы ПРИ для вращательного бурения

## Фрезеры и райберы

### Разбуривание:

- цементного камня и цементных мостов;
- металлических предметов на забое;
- технологической оснастки и бурильных труб

**Вырезание** окон под зарезку боковых стволов.

**Извлечение** из скважины металлических предметов.

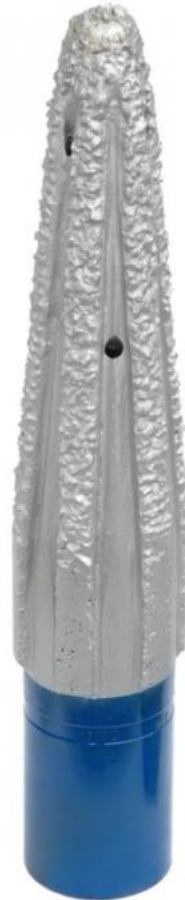
**Восстановление** внутреннего диаметра, **расфрезеровывание** смятых труб при проведении ремонтно-восстановительных работ в скважинах, **снятие** неровностей с внутренней поверхности обсадных колонн.



# Типы ПРИ для вращательного бурения

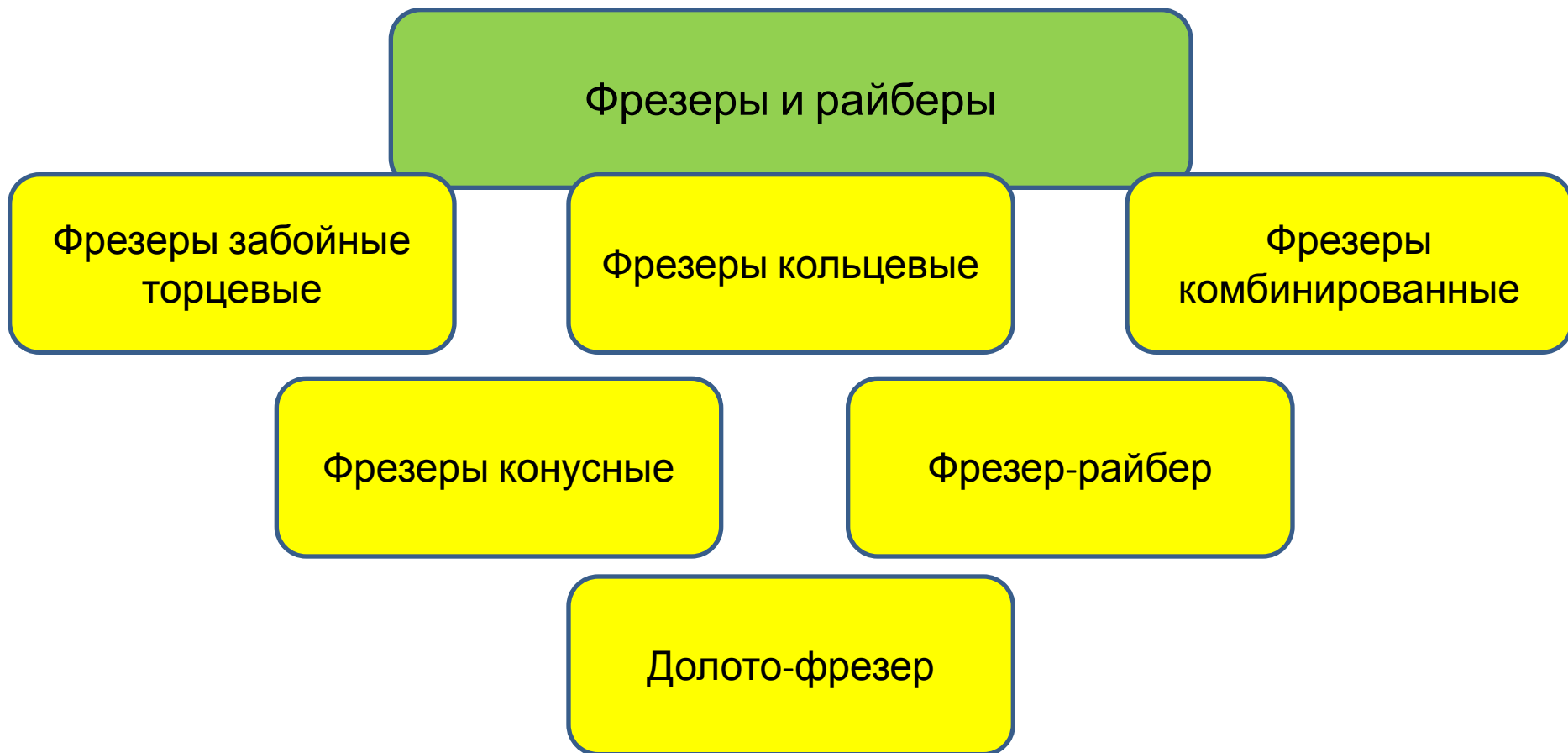
## Конструкция

- Корпус
- Пластины из твердого сплава
- Наплавка твердого сплава на рабочие элементы





# Типы ПРИ для вращательного бурения



® НАУЧНО-ПРОИЗВОДСТВЕННОЕ ПРЕДПРИЯТИЕ

**БУРИНТЕХ**

# Типы ПРИ для вращательного бурения

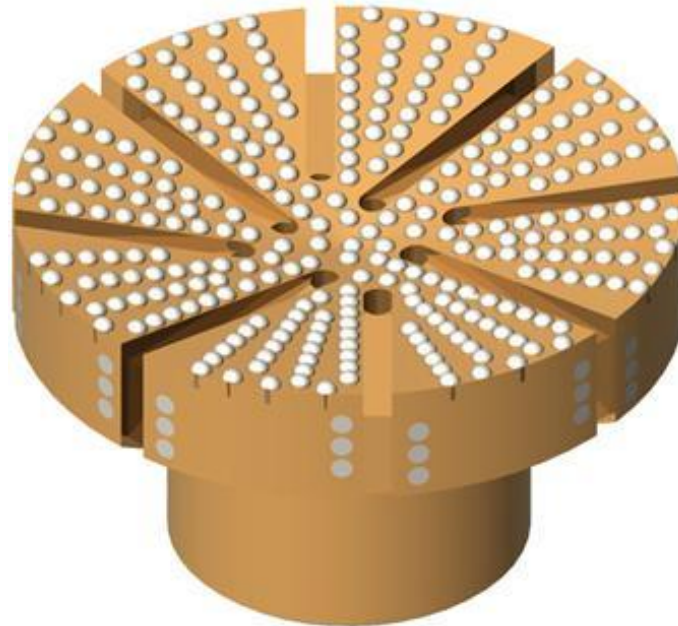


Фрезеры забойные торцевые

Стандартный (Ф32)



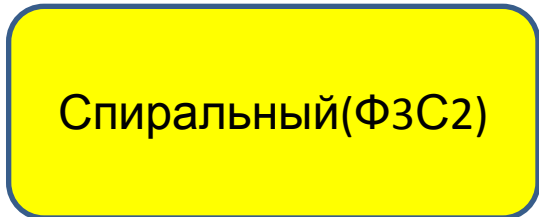
Вогнутый (Ф3В2)  
Опция «У» -  
увеличения слоя  
твердого сплава



Специальный (Ф32  
Сп)  
крошка +  
самозатачивающиеся  
пластины



Спиральный (Ф3С2)



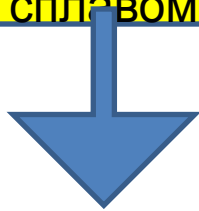
# Типы ПРИ для вращательного бурения



Фрезеры кольцевые

ФК2

Мощная режущая кромка  
армированная твердым  
сплавом

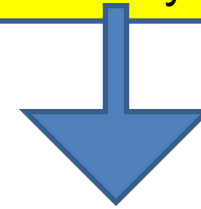


фрезерование массивных  
металлических предметов



ФК2 Сп

Армирование твердым  
сплавом и зубками



фрезерование и обуривание бурильных  
труб и штанг НКТ



# Типы ПРИ для вращательного бурения



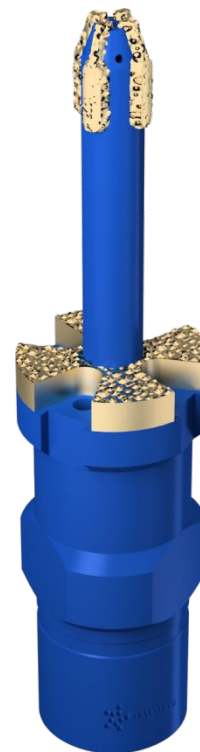
Фрезеры комбинированные

Забойно-кольцевой  
(ФЗК2)

Забойно-кольцевой  
(ФЗК2 Сп2)  
Пластины из  
твердого сплава

пилотный (ФП)  
армирование  
твердым сплавом

Магнитный (ФМ)



# Типы ПРИ для вращательного бурения



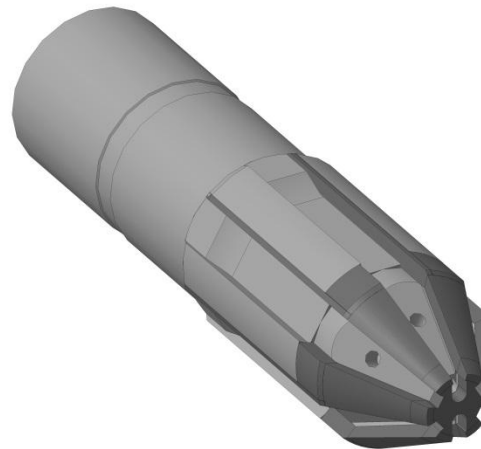
## Фрезеры конусные

стандартный

Колонный конусный  
(ФКК2)  
Угол конуса 10

Райбер конусный  
(РК2)  
Угол конуса 5

для восстановления внутреннего диаметра, расфрезеровывания смятых труб при проведении ремонтно-восстановительных работ в скважинах, снятия неровностей с внутренней поверхности обсадных колонн, очистки «окна» в обсадной колонне



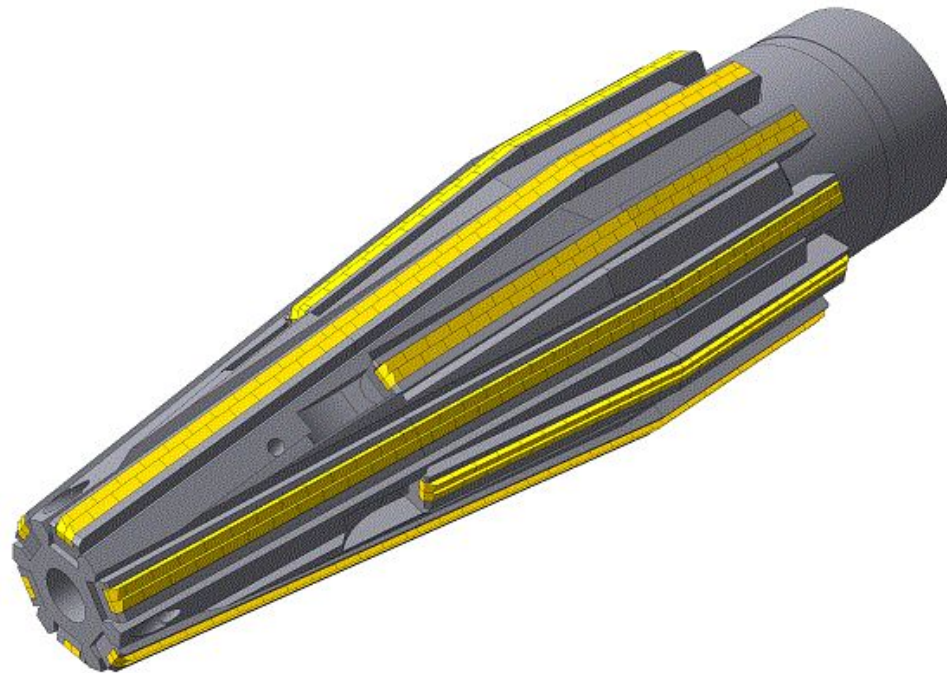
Имеется возможность включения дополнительной опции в виде промывочного отверстия по центру инструмента.

# Типы ПРИ для вращательного бурения



## Фрезер-райбер (ФР)

**Фрезер райбер** типа **ФР** предназначен для разбуривания цементных мостов, песчаных пробок, технологической оснастки обсадных колонн небольших диаметров, а так же фрезерования металлических предметов, находящихся на забое скважины.



# Типы ПРИ для вращательного бурения



Долото-фрезер (ДФФ)

**Долото-фрезер** типа **ДФФ** предназначено для разбуривания цементных мостов, песчаных пробок и технологической оснастки при благоприятных условиях с малыми ударными нагрузками.



# Типы ПРИ для вращательного бурения

## Расширители

### раздвижные

- РР – в интервалах забуривания новых стволов
- РРГ, РРШ – в любом интервале

расширители для больших диаметров  
(более 500 м)

одношарошечное долото-расширитель

долота эксцентричные  
(алмазные)

шарошечные  
(РШУ)

фрезер-расширитель  
(ФР)

расширители раздвижной  
многошарошечный (РРМ)

долота бицентричные

пикообразные  
(П6Л)

расширитель-калибратор  
(РКЛ)



# Типы ПРИ для вращательного бурения

## Расширители

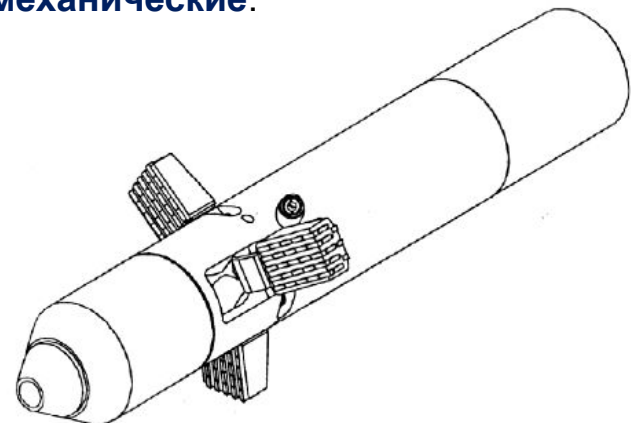
### раздвижные

- РР – в интервалах забуривания новых стволов
- РРГ, РРШ – в любом интервале

**Раздвижные расширители** предназначены для локального расширения участков ствола **скважины** с целью:

- расширения под башмаком обсадной колонны с целью опускания обсадных труб на большую глубину;
- увеличения диаметра горизонтального или бокового ствола скважины;
- удаления загрязненной части пласта;
- изготовления «карманов» для цементировочных работ и установки перекрывателей;
- расширения в интервалах залегания неустойчивых горных пород с последующим их закреплением.

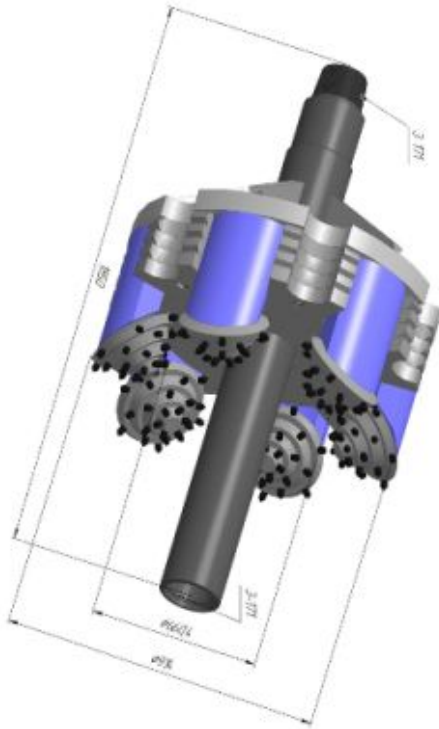
Главная особенность **раздвижных расширителей** — это конструктивная возможность принятия двух положений: **транспортного** (сложенного), в котором расширитель спускается в скважину и проходит через предварительно пробуренную скважину, и **рабочего** (раскрытого). В зависимости от способа, принципа и механизма приведения его рабочих органов в то или иное положение современные раздвижные расширители разделяют на **гидравлические**, **механические** и **гидромеханические**.



# Типы ПРИ для вращательного бурения

## Расширители

### шарошечные



**Расширители РШУ** предназначены для расширения пилотных стволов **скважин** как при одновременном их **бурении**, так и в отдельном. Выпускаются в трех-, четырех- и пятишарошечном исполнении для пород мягких и средних (МС), средних с прослоями твердых абразивных (СЗ). Рабочие органы — шарошки — являются сменными. Расширители РШУ выпускаются следующих типоразмеров: 244,5/393,7 мм, 295,3/444,5 мм, 393,7/555 мм и 490/660 мм.

**Расширители типа РШБ** предназначены для проходки стволов большого диаметра. Если расширители РШУ имеют диапазон расширения 393,7...660 мм, то расширители РШБ позволяют получать диаметр скважины 660... 1420 мм при диаметре пилота 393,7...1160 мм. Конструктивно эти расширители аналогичны типу РШУ, однако корпус выполнен в сварном варианте из толстолистовой стали. Количество сменных шарошек типов МС или СЗ варьируется от трех до десяти. Конструктивно предусмотрена возможность сборки расширителей в несколько ярусов друг над другом.

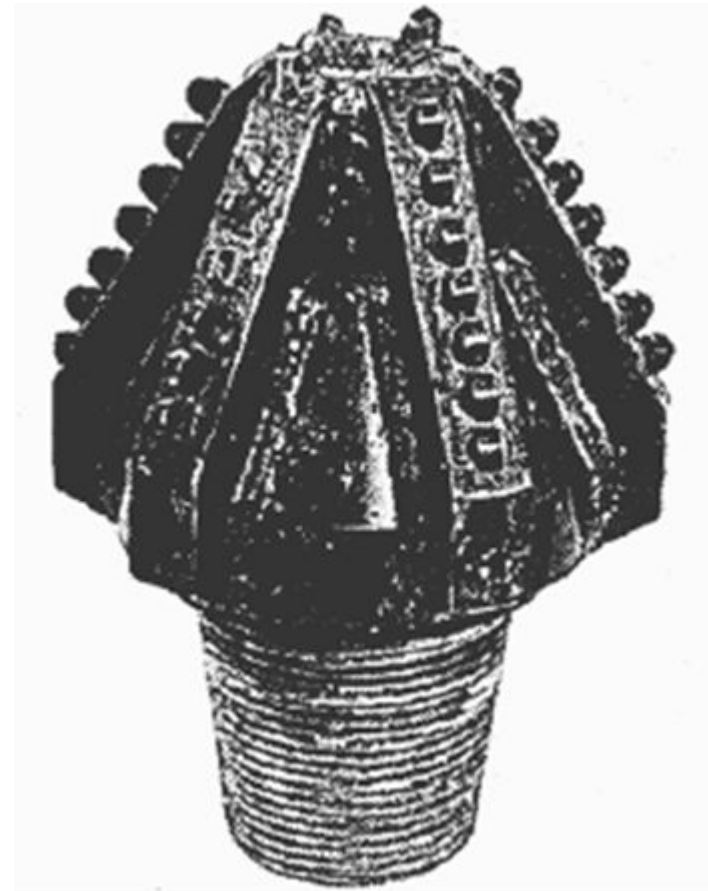
**Расширители ступенчатые типа РШС** предназначены для расширения ствола **скважины** до диаметров 394...490 мм в породах мягких, средних, твердых и крепких. В отличие от предыдущих конструкций здесь предусмотрена только прямая промывка через пилотное долото.

# Типы ПРИ для вращательного бурения

Расширители

**пикообразные  
(П6Л)**

Расширители пикообразные типа П6Л предназначены для расширения и проработки ствола скважины. увеличения диаметра ствола скважины в любом его интервале.



# Типы ПРИ для вращательного бурения

## Расширители

### фрезер- расширитель (ФР)



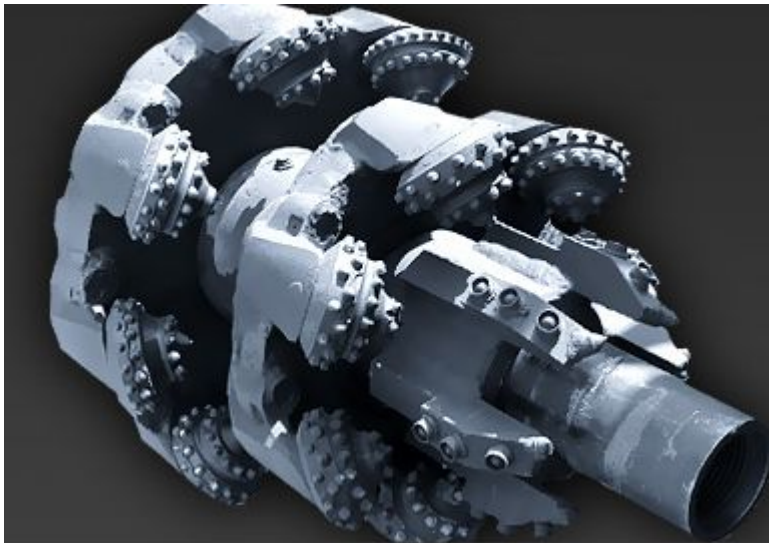
**Раздвижные фрезеры гидравлические** ФР являются разновидностью раздвижных буровых инструментов — расширителей — и применяются для сплошного вырезания или отрезания участка обсадной колонны, что бывает необходимо в следующих случаях:

- вырезание участка обсадной колонны для последующего бурения бокового или горизонтального ствола.
- вырезание участков обсадной колонны в интервалах ее негерметичности для проведения ремонтно-изоляционных работ.
- фрезерование эксплуатационной колонны в зоне перфорации с целью расширения ствола скважины, формирования гравийного фильтра или продолжения эксплуатации открытым забоем.
- отрезание обсадных труб в скважине с целью их извлечения при ликвидации скважины
- фрезерование обсадной колонны с целью изоляции одного из горизонтов в продуктивной зоне

# Типы ПРИ для вращательного бурения

## Расширители

**расширители для больших диаметров  
(более 500 м)**



Применяются для бурения скважины большого диаметра при строительстве каркасных свайных оснований. Шарнирные устройства, устанавливаемые на выступающих концах каркасных свай под сооружениями, позволяют сохранить здания от повреждений во время землетрясений.

Кроме того, расширители большого диаметра до 850 мм применяются при строительстве нефтяных и газовых скважин в северных районах вечной мерзлоты. В пробуренную скважину на глубину вечной мерзлоты опускается промежуточная теплоизоляционная колонна, исключая теплообмен между мерзлой породой и относительно теплым буровым раствором или добываемым нефтепродуктом.

# Типы ПРИ для вращательного бурения

## Расширители

### расширитель раздвижной многошарошечный

Расширители раздвижные многошарошечные типа РРМ предназначены для работы в породах от мягких до твердых. Расширители этого типа предназначены только для расширки диаметра скважин при установке в полученную нишу профильного перекрывателя. Расширители типа РРМ оснащены тремя выдвижными режущими секциями, каждая из которых состоит из корпуса плашки, шарошки и основания. Привод – гидравлический.



# Типы ПРИ для вращательного бурения

## Расширители

### одношарошечное долото-расширитель



Одношарошечное долото-расширитель типа ОДР предназначено как для последовательного расширения уже пробуренного ствола скважины в породах от мягких до твердых, так и для бурения с одновременным расширением до увеличенного диаметра. Единственная шарошка долота выполнена в виде сферы большого диаметра, ось которого совпадает с осью присоединительной резьбы долота. И цилиндрическая, и сферическая поверхности оснащены крупными твердосплавными копытообразными зубками. Цилиндрическая поверхность шарошки в момент совпадения ее с осью резьбы обеспечивает **"транспортное положение"** - долото с таким положением шарошки имеет уменьшенный диаметр и свободно проходит в скважину без вращения ротора до заданного интервала расширки скважины или забоя. **При вращении ротором долота-расширителя, его диаметр увеличивается, становится равным наибольшему.** Перед спуском и по окончании расширки или бурения, шарошка с помощью специального механизма фиксируется в транспортном положении, при котором легко проходит скважину при спуске или подъеме.

# Типы ПРИ для вращательного бурения

## Расширители

### долота эксцентричные

### долота бицентричные

Бицентричные долота или пилотные эксцентричные расширители предназначены для бурения с одновременным расширением участка набора кривизны и горизонтального участка бокового горизонтального ствола скважины, в породах средней твердости (доломиты, известняки, аргиллиты, меловые отложения, соли).

#### **Преимущества использования:**

- бурение скважин большего диаметра, чем обычно возможно при данном диаметре ранее спущенной обсадной колонны;
- скорость проходки сравнима со скоростью стандартных долот PDC;
- бурение с одновременным расширением ствола скважины;
- снижение затрат на бурение;
- регулирование направления ствола скважины от вертикального до горизонтального.





# Опорно-центрирующий инструмент

Калибраторы

Центраторы

Стабилизаторы

Опоры УБТ (ОП)

Диаметр всех указанных инструментов должен быть равен диаметру применяемого долота. Но в последнее время на корпусе забойного двигателя предлагается устанавливать центратор меньшего диаметра (на 2-14 мм меньше диаметра долота).



# Опорно-центрирующий инструмент

Калибраторы

Центраторы

Стабилизаторы

Опоры УБТ

**Калибратор** - инструмент, выполняющий как центрирующие, так и калибрующие функции, т.е. предназначенный для расширения и калибрования участков ствола скважины по диаметру долота, а также для центрирования и улучшения условий работы долота и стабилизации направления оси скважины. Этот инструмент рекомендуется устанавливать непосредственно над долотом или между секциями УБТ.



# Опорно-центрирующий инструмент

Калибраторы

Центраторы

Стабилизаторы

Опоры УБТ

**Центратор** - это инструмент, предназначенный для центрирования нижней части бурильной колонны. Он устанавливается на корпусе забойного двигателя либо в колонне бурильных труб. Во втором случае он называется колонным. Длина центратора должна равняться одному-двум диаметрам долота.



# Опорно-центрирующий инструмент

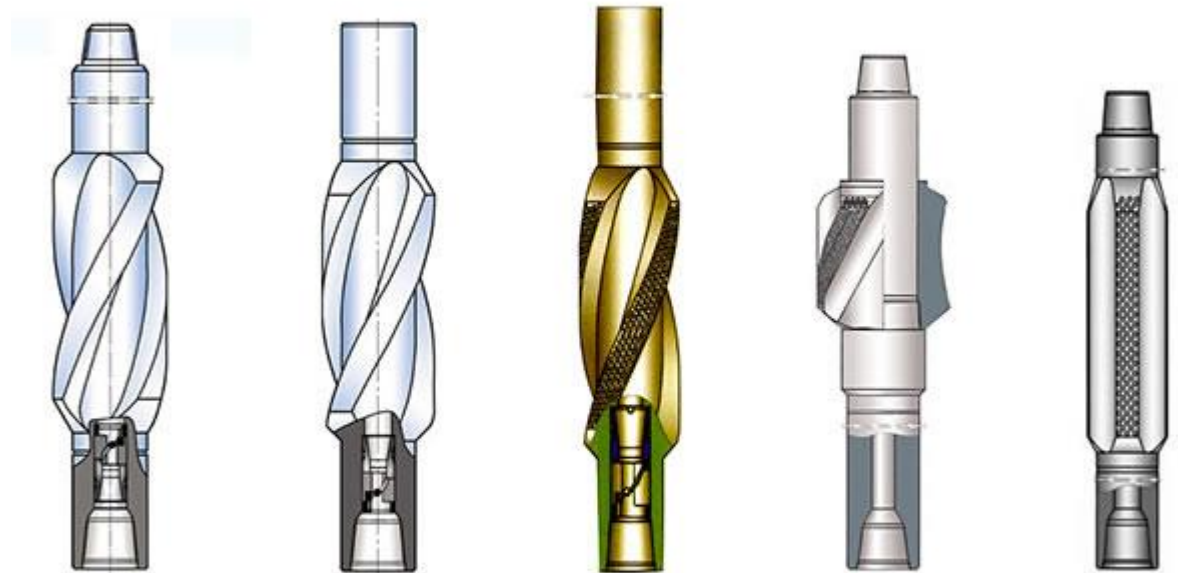
Калибраторы

Центраторы

Стабилизаторы

Опоры УБТ

**Стабилизатор** - служит для направления ствола скважины и центрирования бурильной колонны.



# Опорно-центрирующий инструмент

Калибраторы

Центраторы

Стабилизаторы

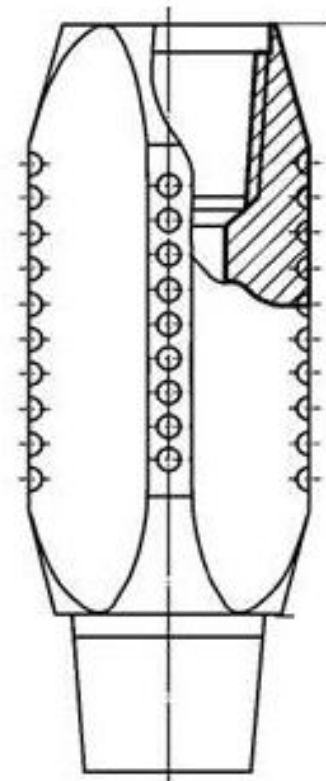
Опоры УБТ

**Промежуточные опоры** – опорно-центрирующие устройства для придания жесткости колонне УБТ. Устанавливаются на сжатом участке УБТ, если нагрузка на долото выше критической.

ОП – опора промежуточная

ЦК – центратор квадратный

ОВ – опора промежуточная со съемной гильзой



**Спасибо за внимание!!!**