

## Тема 3.6.1 Шлифование.

## Тема 3.6.2 Другие виды отделочной механической обработки

Изучить лекции и  
написать конспект

**Шлифование** – заключительный способ обработки деталей машин с помощью абразивных инструментов.

Шлифование в 2...5 раз производительнее точения или фрезерования. Широко применяется при чистовой и черновой обработке.

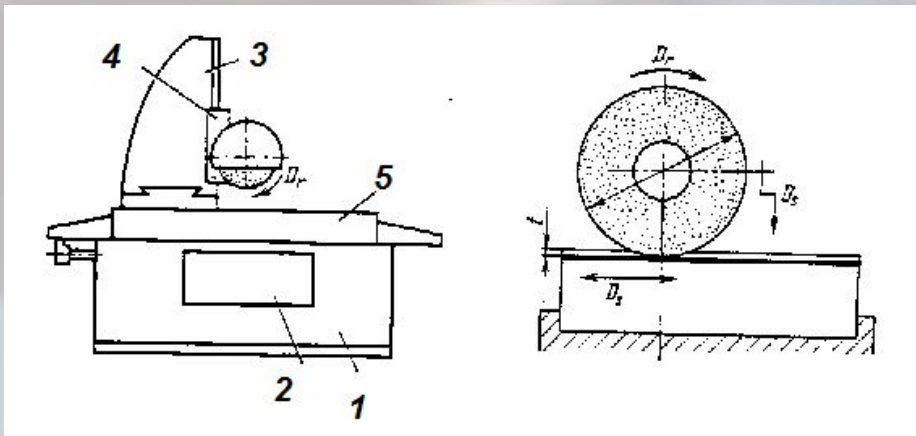


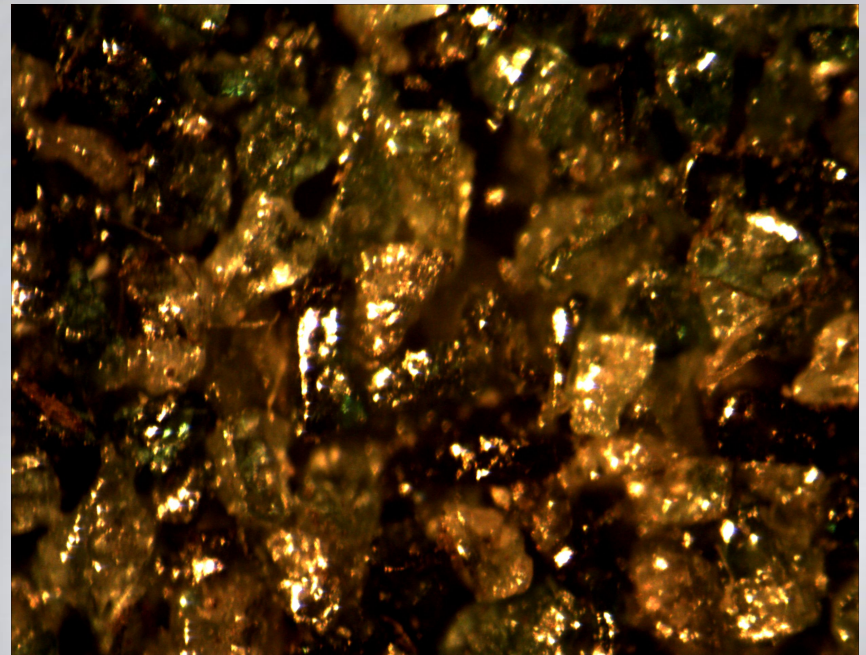
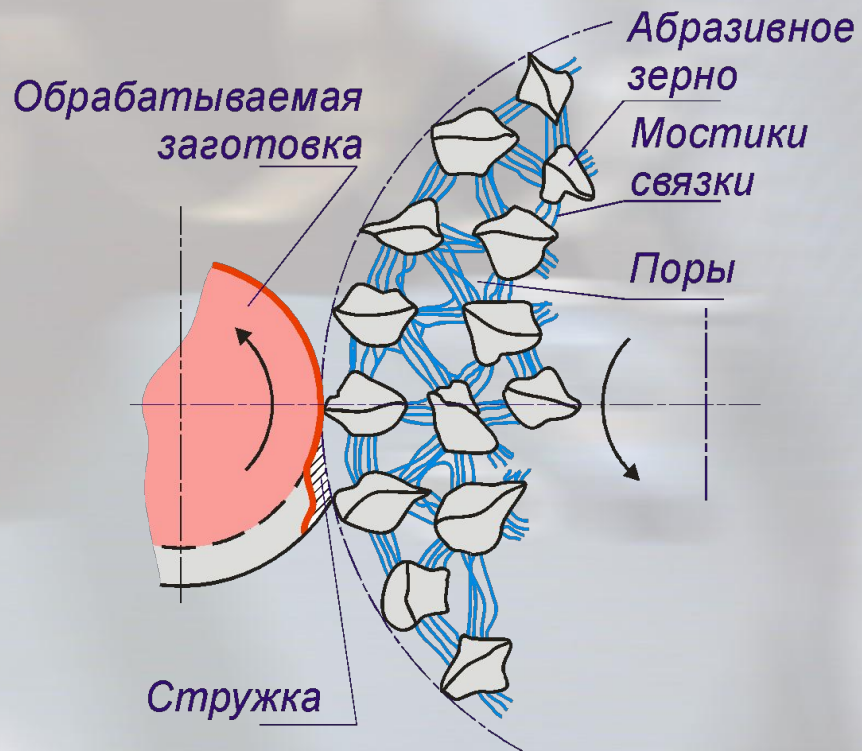
Схема плоского шлифования.  
1-станина, 2-привод стола, 3-стойка, 4-шлифовальная бабка, 5-стол.

### Основные преимущества:

- Универсальность
- Малоотходная технология
- Высокая точность
- Малая шероховатость
- Обработка закалённых заготовок

**Кинематика движения**  $D_r$  - главное движение (вращение круга),  $D_s$  - возвратно-поступательное движение стола,  $D_y$  - подача на глубину резания ( $t$ ).

# Абразивный инструмент

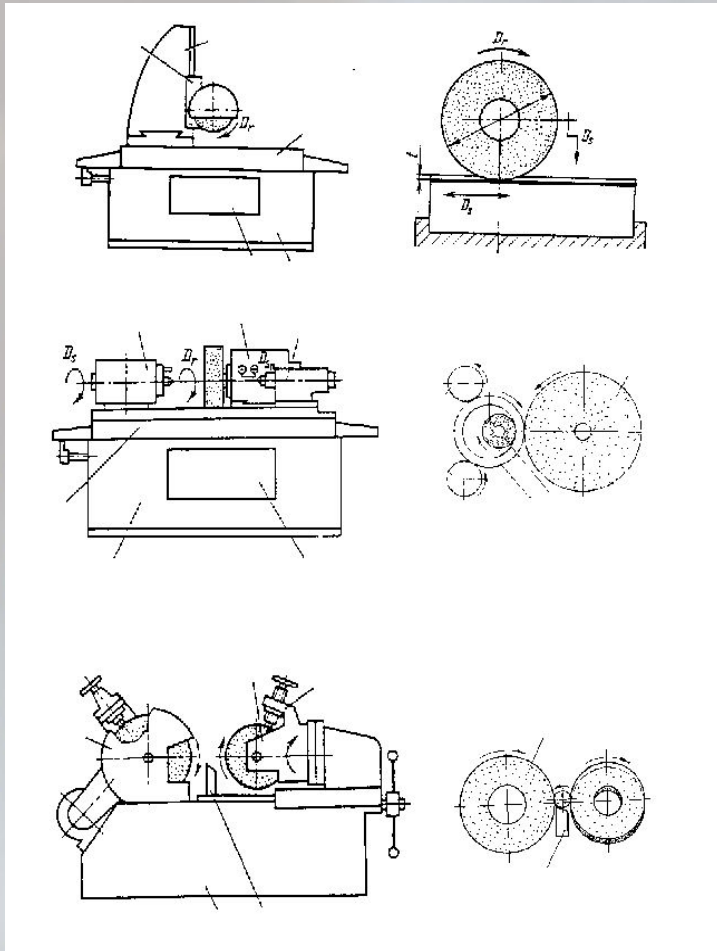


## Конструкция абразивного круга

1-абразивное зерно, 2-связка, 3-поры,  
4-заготовка, 5-стружка



# Виды шлифования



- Виды шлифования: плоское, круглое (наружное и внутреннее), бесцентровое.

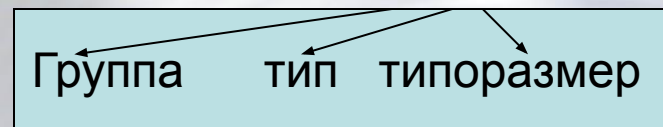
Обозначения:

- 1- станина, 2-стол, 3-шлифовальная бабка, 4-инструмент, 5-передняя бабка (крепление заготовки), 6-задняя бабка, 7-нож, 8-дополнительная шлифовальная бабка.



# Классификация станков

- Шлифовальные станки( 3\_я группа)      **Станок 3М152**



## Круглошлифовальные станки для наружного шлифования(тип 1)

| типоразмер | диаметр | длина |
|------------|---------|-------|
| 51         | 200     | 750   |
| 52         | 200     | 500   |
| 53         | 130     | 500   |

И т.д.

## Внутришлифовальные станки (тип 2)

| типоразмер | диаметр | длина |
|------------|---------|-------|
| 25         | 6-25    | 50    |
| 27         | 25-100  | 125   |
| 40         | 12-100  | 130   |

И т.д.

## Плоскошлифовальные станки (тип 3)

| типоразмер | характеристики                 |
|------------|--------------------------------|
| 21         | Горизонт. шпинд., прямоуг.стол |
| 33-35      | Верт. шпинд., прямоуг.стол     |
| 41         | Горизонт. шпинд., круглый.стол |
| 22,56      | Верт. шпинд., круглый стол     |

## Станки для отделочных операций(тип 8)

Пример: **Станок 38хх**

# ШЛИФОВАЛЬНЫЕ И ДОВОДОЧНЫЕ СТАНКИ

31



Круглошлифовальные,  
бесцентрово-  
шлифовальные

32



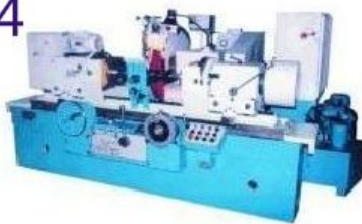
Внутришлифовальные,  
координатно-  
шлифовальные

33



Обдирочно-  
шлифовальные

34



Специализированные  
шлифовальные



35



Продольно-шлифовальные

36



Заточные

37



Плоско-шлифовальные

38



Притирочные, полировальные,  
хонинговальные, доводочные

# АБРАЗИВНЫЕ ИНСТРУМЕНТЫ

На жесткой основе

Круги



Сегменты



Головки

Шеверы

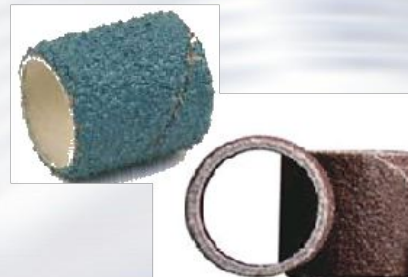


Бруски



На гибкой основе

Трубки



Конусы

Лиски



Ленты



Лепестковые круги



Пасты

Твердые

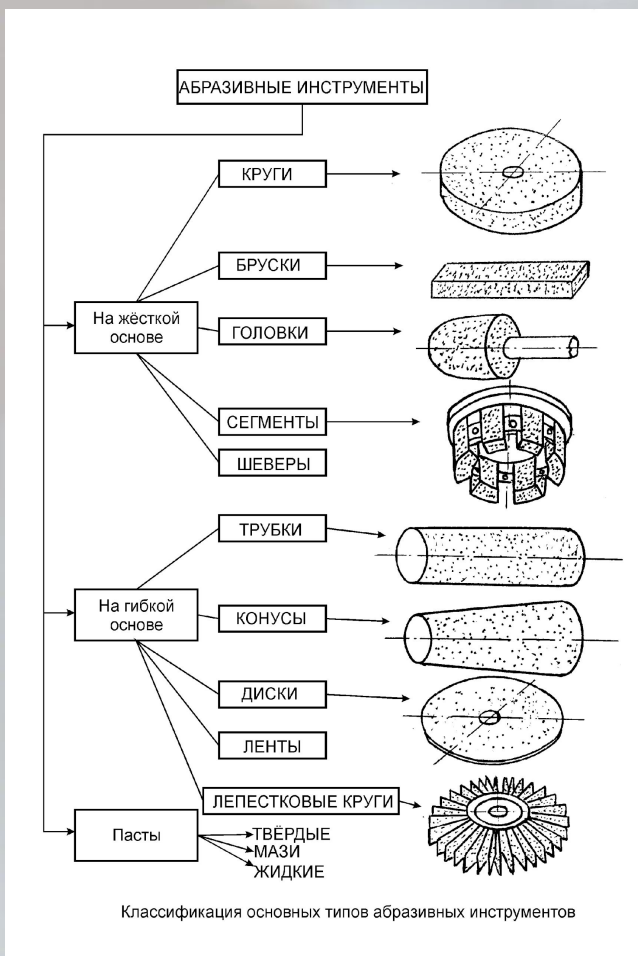
Мази

Жидкие





# Абразивные инструменты



- Абразивные инструменты изготавливают в виде кругов, брусков, сегментов, цилиндров.
- Используются также порошки, суспензии и пасты.
- **Абразивные инструменты различают**
  - - по виду материала,
  - - размерам зерен,
  - - видам связки,
  - - твердости, структуре,
  - - форме, размерам
  - - классам точности инструмента.



# Абразив

## (материал, размер зерен)

- Электрокорунды ( $Al_2O_3$ )
  - Зернистость (размер зерен)
  - А. Для электрокорундов и карбидов
  - Шлифзерна и шлифпорошки
  - От №200 до №3 (Средний размер зерен от 2000 до 30 мкм).
  - Микropорошки
  - М60 до М1 (Средний размер зерен 60 до 1 мкм)
- Карбиды Кремния ( $SiC$ ) и Бора ( $B_4C$ )
- Синтетические алмазы
- Кубический нитрид бора (эльбор)
  - Б. Для алмазов и нитрида бора
  - Шлифзерна и шлифпорошки
  - От ЛО 315/250 до ЛО 50/40
  - Микropорошки
  - От ЛМ 40/28 до ЛМ 5/3 (в числителе max размер зерен основной фракции в знаменателе min размер).

# Связка

(материал, твердость, структура)

*Для связки используются следующие материалы:*

| Материал   | Марка |
|--|-------|
| 1.Керамическая<br>(основа-глина)                                 | К1-К8 |
| 2.Бакелитовая<br>(на основе фенол-<br>Формоальдегидной<br>смолы) | Б1-Б3 |
| 3. Вулканитовая<br>(на основе каучука)                           | В1-В3 |
| 4. Металлическая<br>(медь-олово)                                 | М1-М5 |

Твердость- комплексная характеристика способности связки удерживать абразивные зерна в инструменте. Зависит от свойств связки и пористости имеет 8 классов. Изменяется от ВМ (Весьма мягкого) до ЧТ (Черезвычайно твердого)

Структура (Пористость)

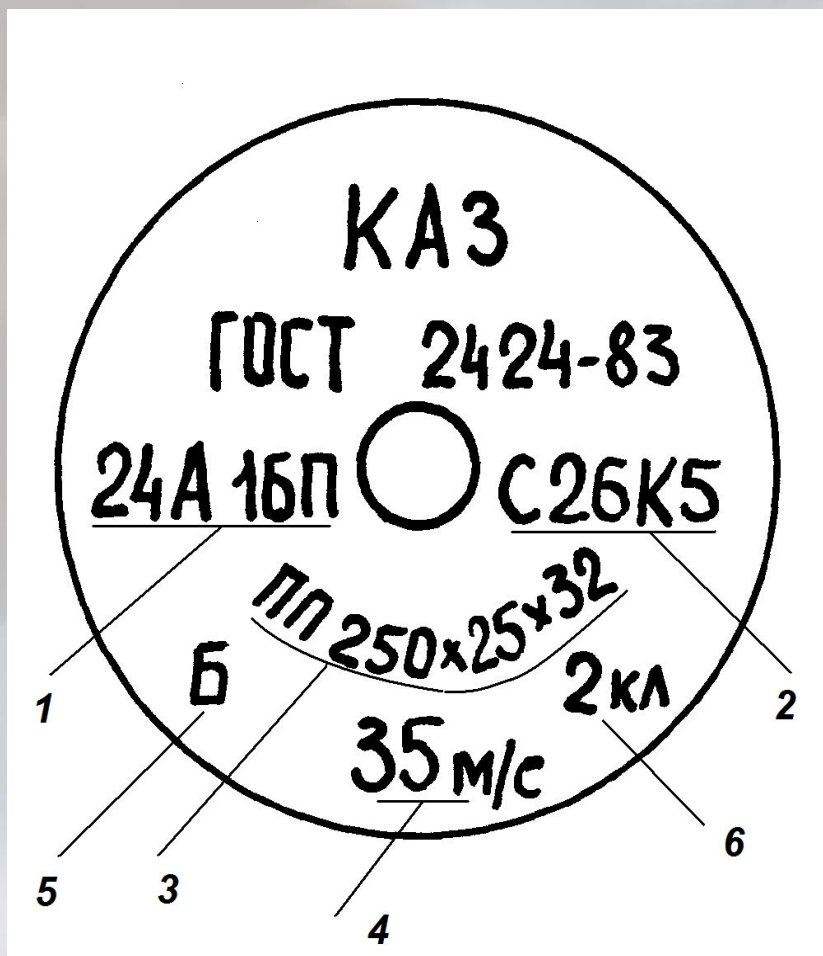
Характеризует соотношение объема Зерен и пор, подразделяется на 12 кл. 0-кл.(60% зерен) 12кл. (около 35%)

# Форма инструмента

|                                  |     |
|----------------------------------|-----|
| Плоская прямого профиля          | ПП  |
| Плоская конического профиля      | 2П  |
| Плоская конического профиля      | 3П  |
| Плоская с выточкой               | ПВ  |
| Плоская с выточкой двухсторонняя | ПВД |
| Диск                             | Д   |
| Чашка цилиндрическая             | ЧЦ  |
| Чашка коническая                 | ЧЦ  |



# Маркировка круга



## 1-24А16П

- 24А-материал абразива,
- 16П- номер и индекс зернистости,

## 2-С26К5

- С2-группа твердости
- 6-номер структуры
- К5-вид связки.

## 3-ПП250\*25\*32

- Форма и размеры
- Плоский прямого профиля,
- Внеш.,внутр.диаметры,
- толщина.

## 4- 5м/с-

- максимальная скорость

## 5- Б

- Класс точности

## 6-2 кл

- Класс неуравновешенности

# Схемы шлифования

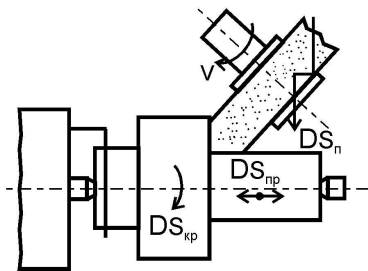


Схема комбинированного круглого шлифования

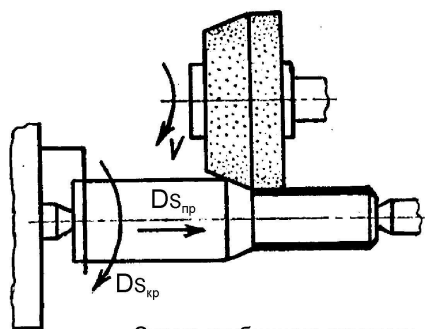


Схема глубинного круглого наружного шлифования

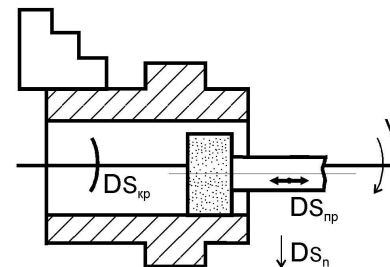


Схема простого внутреннего шлифования

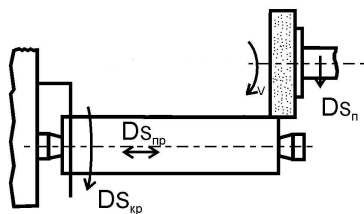


Схема продольного круглого наружного шлифования

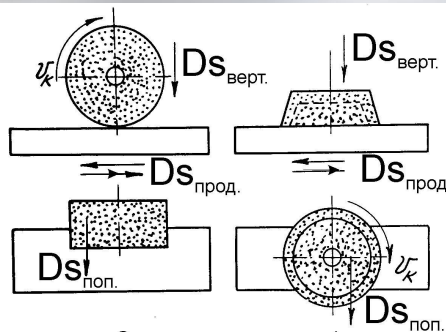


Схема плоского шлифования деталей, закрепленных на прямоугольном столе

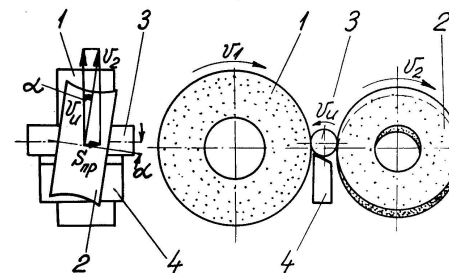
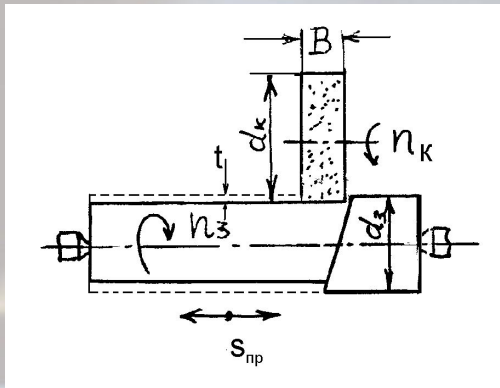


Схема наружного бесцентрового шлифования

# Режим шлифования



- **1.Выбор круга** осуществляется исходя из вида обработки(черновое, чистовое)и свойств обрабатываемого материала(сталь, титан)
- *Например: при обработке стали используются среднемягкие и мягкие (твердость) круги из монокорунда.*
- *При обработке титана (вязкий материал) используются средние, среднетвердые круги из карбида кремния*

- В зависимости от требуемой чистоты поверхности выбирается **Зернистость.**
- **При** черновой обработке 160-80
- - чистовой 25-12
- Общая рекомендация

$$R_a = C\sqrt{d}$$

- Выбирается **скорость круга.** Максимальная скорость круга  $V_K$  указана на инструменте. По этим данным определяют частоту вращения

$$n_K = \frac{V_K 6 \cdot 10^4}{\pi d_K}$$



# Режим шлифования(продолжение)

- **2.Выбор глубины резания t**
- На черновых проходах  
 $t = 0,05-0,1$  мм/ дв. ход
- на чистовых проходах  
 $t = 0,005-0,02$  мм/ дв. ход
- **3. Выбор продольной подачи**  
(возвратно-поступательное движение круга)
- - при черновом проходе  
 $S_{пр} = (0,4-0,8)V$  мм/ об
- - при чистовом  
 $S_{пр} = (0,1-0,3)V$  мм/ об
- V-ширина круга.

# Режим шлифования(продолжение 2 )

- **4. Определение скорости круговой подачи (вращение заготовки)**

$$V_3 = \frac{C_V \cdot d_3^q}{T^m \cdot t^{X_v} \cdot S_{пр}^{Y_v}}$$

- d - диаметр заготовки,
- T- стойкость круга,
- t - глубина резания,
- S<sub>пр</sub>- величина продольной подачи.
- **Например:** при обработке стали
- q=0,3 m=0,5 X<sub>v</sub>=1,2 Y<sub>v</sub>=1,0
  
- *Скорость круговой подачи*
- - при черновом V<sub>з</sub> =20-80 м/мин
- - при чистовом V<sub>з</sub> =15-40 м/мин
- 

- Определяют частоту вращения заготовки

$$n_3 = \frac{V_3 \cdot 1000}{\pi \cdot d_3} \quad \text{об/мин}$$

- 
- Уточняют ее по кинематическим данным станка.

- **5. Определение машинного времени обработки T<sub>маш</sub>**

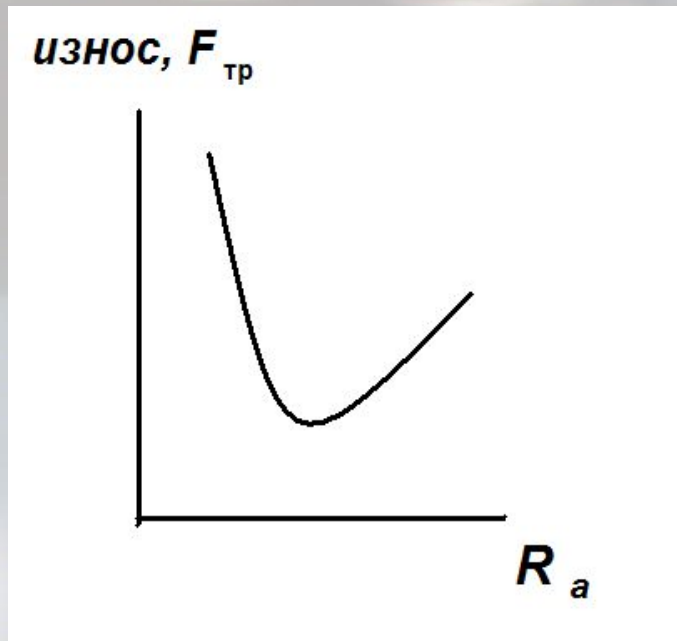
$$T_{\text{маш}} = \frac{K \cdot L \cdot h}{S_{\text{пр}} \cdot B \cdot n_3 \cdot t}$$

- L-длина хода стола,
- h- припуск на обработку, мм ( h=0,3-1,2 мм)
- K-коэффициент, учитывающий время зачистных ходов
- (K=1,2-1,5).

# Основные характеристики при отделочной обработке абразивным инструментом

*(Финишная обработка)*

В триботехнике показано, что  $\min$  износа и сил трения соответствуют  $(R_A)_{\text{ОПТ}}$



Основной целью методов отделочной обработки абразивным инструментом является: устранение погрешностей формы и обеспечение заданного  $R_A$ , соответствующего оптимальному.

Это осуществляется с помощью:  
Притирки(доводки),  
Хонингования,  
Суперфиниширования.

К отделочной обработке относится также полирование.



# Притирка (доводка)

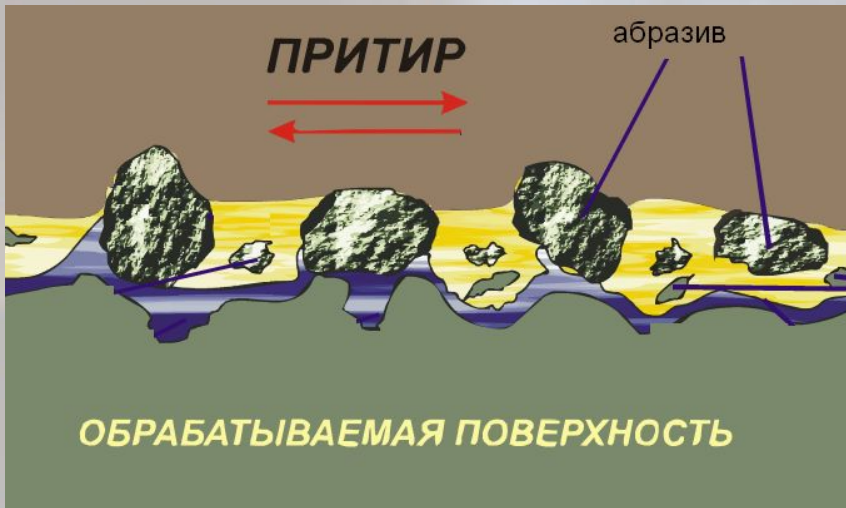


Схема притирки.

Обработка плоских, внутренних и внешних цилиндрических поверхностей.

Устранение погрешности формы, уменьшение шероховатости

До

IT 5

$R_A = 0,01$  мкм.

*Уменьшение шероховатости*

До обработки

После нее

$R_A$

1,25...0,32

0,04 мкм

$R_A$

0,63...0,32

0,008 мкм

*Уменьшение отклонения формы*

До обработки

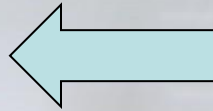
После нее

5...10

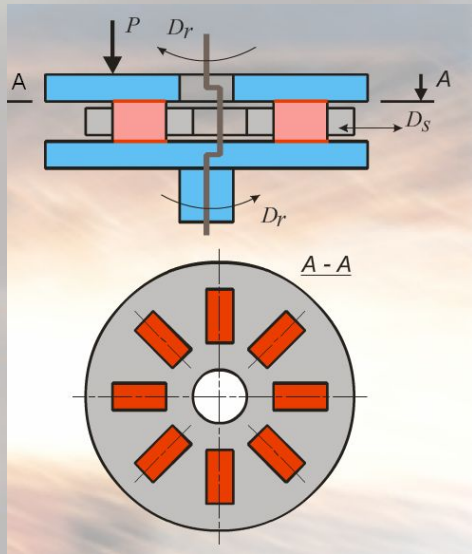
0,5...1,0 мкм

# Притирка

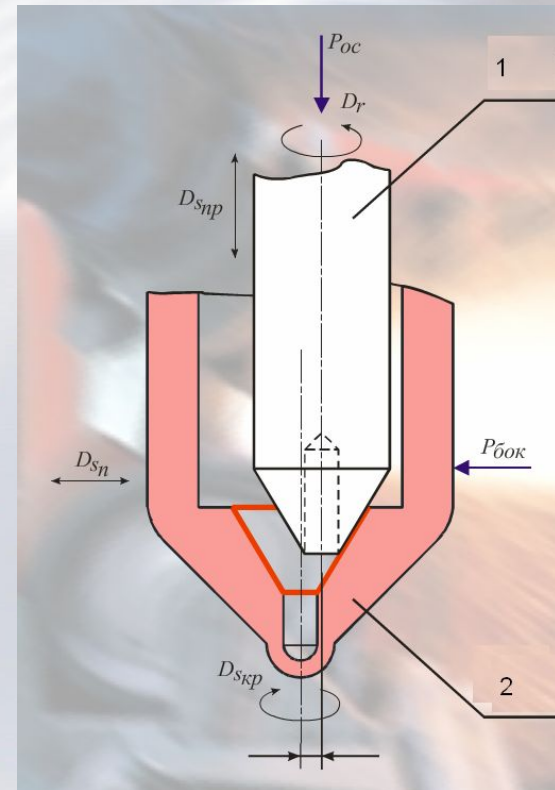
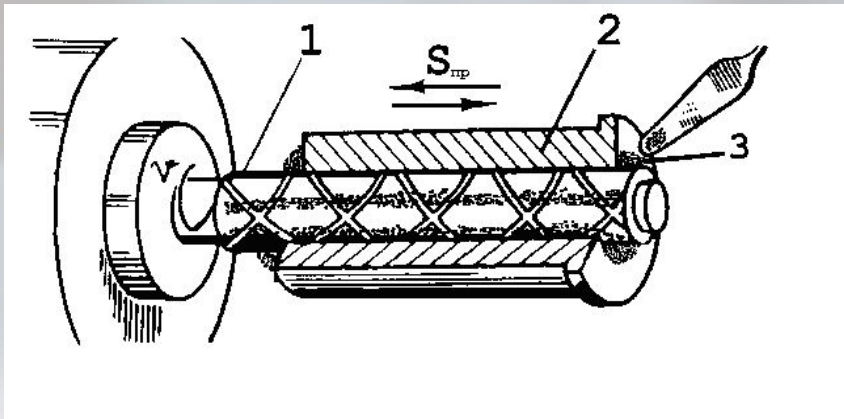
Притирка плоской поверхности



Притирка конической поверхности



Притирка цилиндрической поверхности



# Хонингование

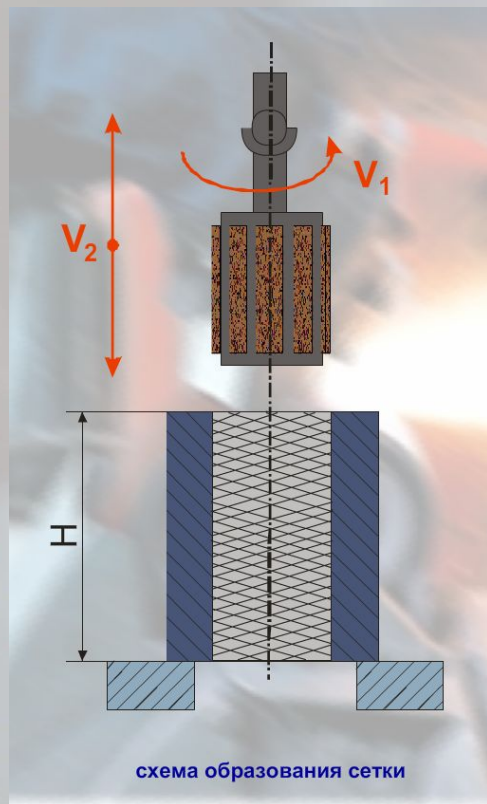


Схема хонингования.

1-хон (инструмент), 2-деталь.

Инструмент совершает вращательное и возвратно-поступательное движения.

$$\frac{V_1}{V_2} = 1,5 \dots 10 \quad \text{Для стали } V_1 = 45 \dots 60 \text{ м/мин}$$

Обработка внутренних цилиндрических поверхностей. Устранение погрешности формы, уменьшение шероховатости  
До

IT 5...6

$R_A = 0,02 \text{ мкм.}$

*Уменьшение шероховатости*

|       | До обработки | После нее  |
|-------|--------------|------------|
| $R_A$ | 2,5...0,6    | < 0,16 мкм |
| $R_A$ | 0,63....0,32 | <0,008 мкм |

*Уменьшение отклонения формы*

|  | До обработки | После нее  |
|--|--------------|------------|
|  | 30...50      | 5...10 мкм |



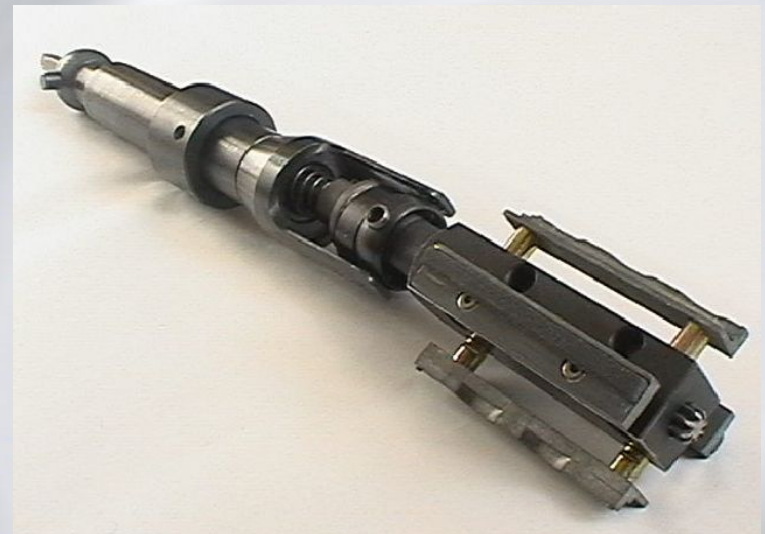
# Хонинговальный станок и хон(инструмент)



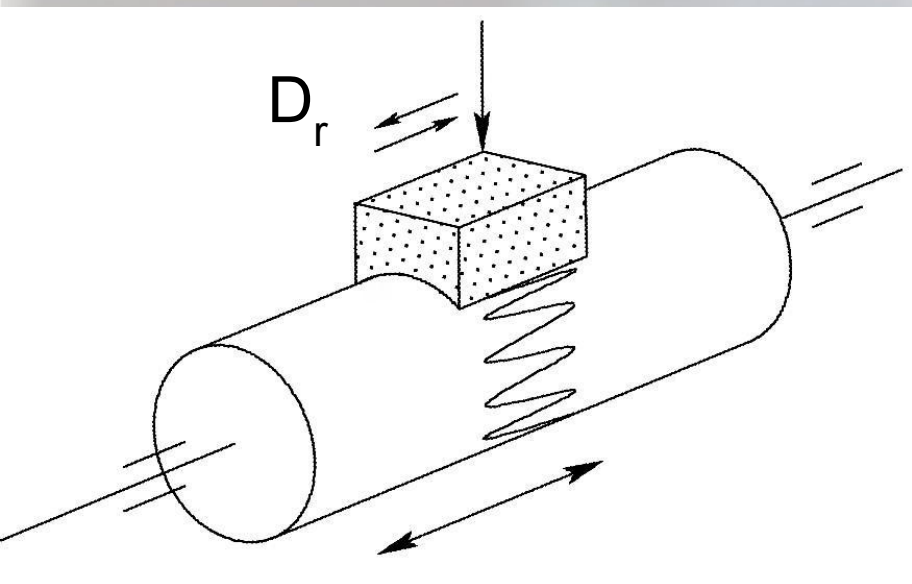
Хонинговальный станок

Хон (абразивный инструмент)

Припуск под хонингование  
0,4...0,1 мм  
Точность обработки отверстия  
20...5 мкм



# СУПЕРФИНИШНАЯ ОБРАБОТКА



Сверхтонкая абразивная обработка наружных и внутренних цилиндрических, конических и плоских поверхностей заготовок колеблющимися брусками

Исправляется неплоскостность и волнистость. Увеличивается площадь опорной поверхности (до 90%)

Припуск на обработку – 2 ... 20 мкм

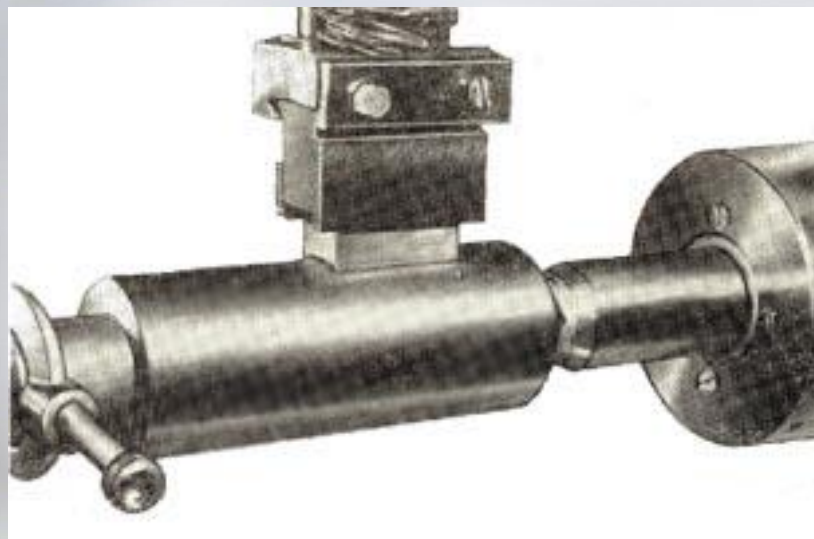
$R_a = 0,16 \dots 0,02$  мкм IT=5...4

$D_{S пр}$

$P = 0,3$  МПа (max)

$a = 2 \dots 5$  мм

$f = 500 \dots 2000$  дв.х/мин



# Полирование



Полирование уменьшает шероховатость поверхности.

До обработки После нее

$R_A$  2,5...0,6 < 0,16 мкм

$R_A$  1,25...0,32 < 0,08 мкм

Полирование используется для получения заданного  $R_A$  (дорожки качения подшипников), либо для декоративных целей (ручка а/м).

Абразивная паста наносится на полировальные круги или ленты.

Скорость движения до 50 м/с.





# СХЕМЫ ПОЛИРОВАНИЯ

