

**Дипломный проект на тему:
«Технология ремонта ЭЛТ монитора
Phillips105e2».**

**Выполнил:
гр. ВМ – 912
Куницын В.Д**

Монитор - это устройство вывода графической и текстовой информации в форме, доступной пользователю. Мониторы входят в состав любой компьютерной системы. Они являются визуальным каналом связи со всеми прикладными программами и стали жизненно важным компонентом при определении общего качества и удобства эксплуатации всей компьютерной системы.

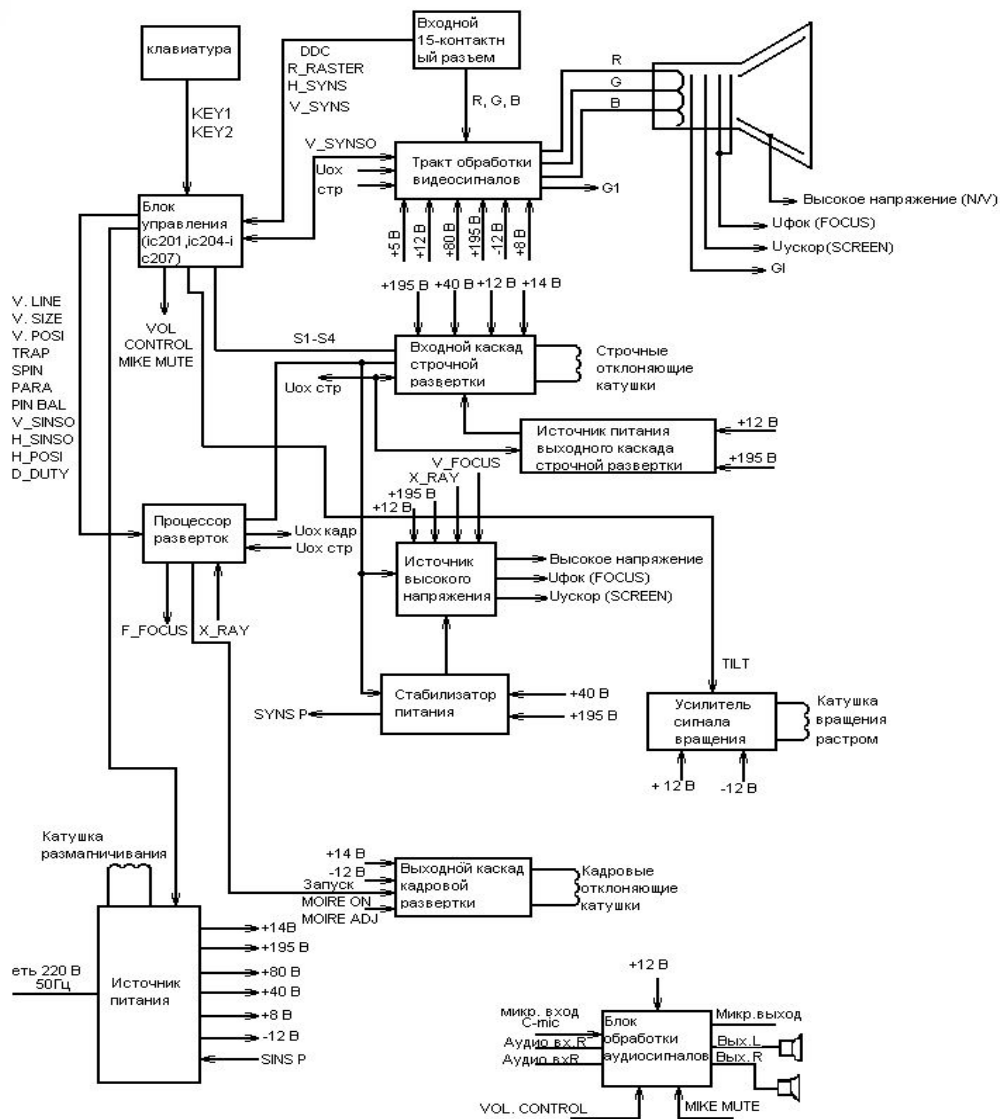
Физические характеристики ЭЛТ-мониторов

- Защитный экран
- Покрытия экрана
- Разрешающая способность
- Размер зерна экрана
- Диагональ экрана монитора
- Теневая маска
- Разрешающая способность монитора

Основные технические характеристики Phillips 105e2

| Спецификация | Значение |
|-----------------------------------------------------------|---------------------------------|
| 1 | 2 |
| Тип кинескопа | 105E |
| Диагональ кинескопа | 15" |
| Угол отклонения луча | 70° |
| Частотный диапазон разверток: по горизонтали по вертикали | 30-70 кГц 50-180 Гц |
| Максимальная разрешающая способность | 1280x1024 |
| Светопередача | 63% |
| Шаг точек | 0.28мм |
| Динамический диапазон входного видеосигнала | 0-0.7 8 |
| Полоса видеочастот | не менее 100 МГц |
| Напряжение питания | 90-132 В, - 198-264 В; 50У60 Гц |
| Потребляемая мощность | 100 Вт |

Структурная схема ЭЛТ - монитора



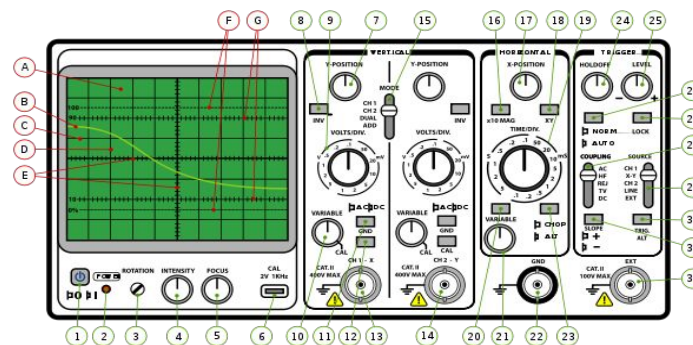
Контрольно-измерительные приборы



мультиметр

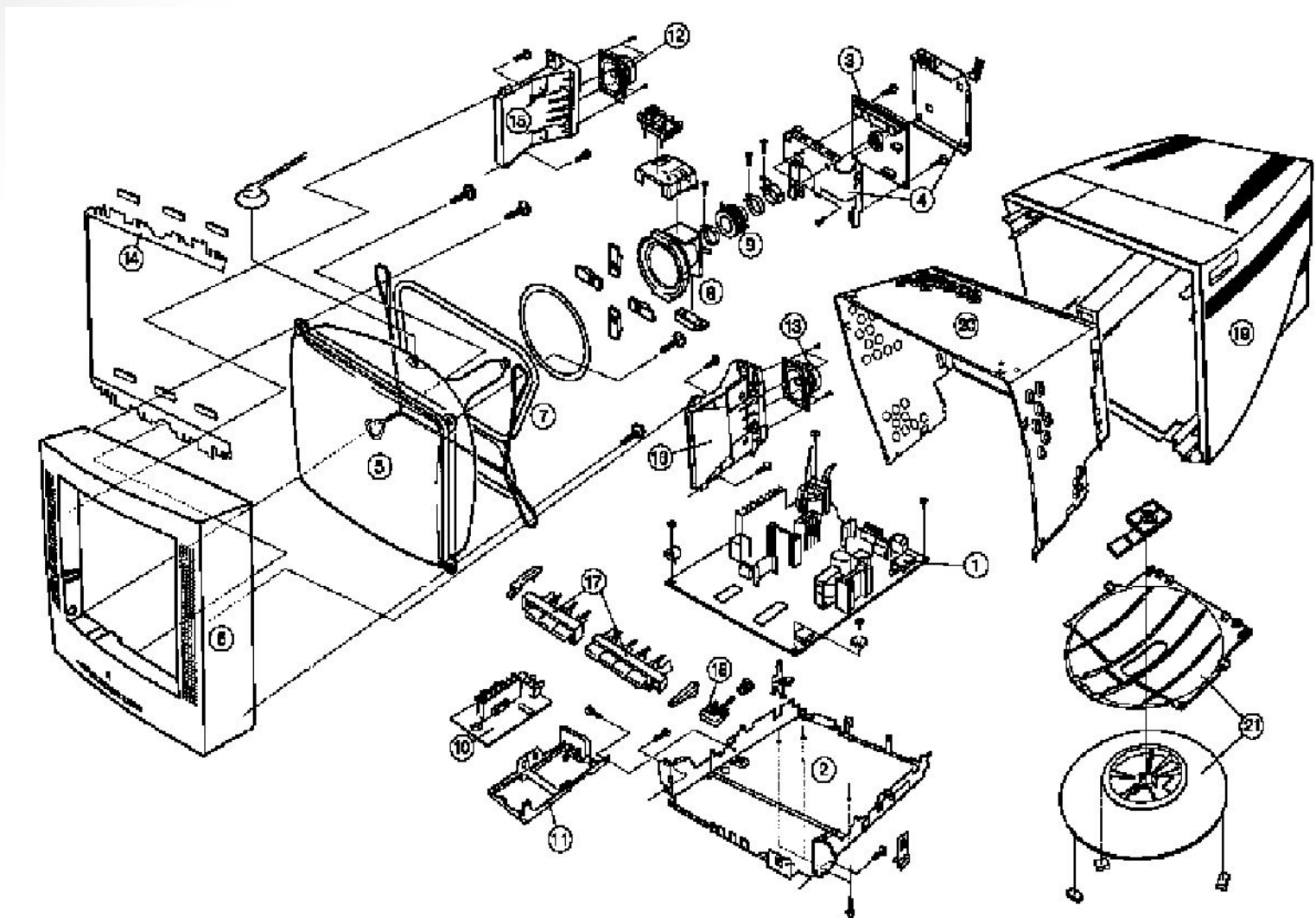


Омметр



Осциллограф

Конструкция монитора



Расчет надежности

Проанализировав графики можно сделать следующий вывод:

средняя наработка на отказ 96 000 часов;

резкое снижение надежности устройства ожидается после 100000 часов работы.

В третьей части дипломного проекта была рассмотрена охрана труда и техника безопасности пользователя. Важным параметром монитора является безопасность. Мониторы, подобно всем электрическим приборам, должны соответствовать жестким требованиям к безопасности производства, эксплуатации и утилизации, закрепленным в регламентирующих стандартах.

Все стандарты безопасности для мониторов регламентируют максимально допустимые значения электрических и магнитных полей, а также выделений вредных веществ, создаваемые монитором при работе.

В экономической части рассчитан объем реализации услуг, который составил 6105000 тенге, численность рабочих составило 4 человек, фонд заработной платы составил 3194201 тенге, среднемесячная заработная плата одного рабочего составил 66546 тенге, прибыль 1135318 тенге, уровень рентабельности составил 29.5 %.