



UNIVERSITATEA AGRARĂ DE STAT DIN MOLDOVA

Facultatea de Inginerie Agrară și Transport Auto

CATEDRA Menținanța Mașinilor și Ingineria Materialelor

Tema: *CONTRIBUȚII LA PERFEȚIONAREA
SISTEMULUI DE MENȚENANȚĂ A
UTILAJULUI AGRICOL ÎN CONDIȚIILE
SOCIETĂȚII CU RĂSPUNDERE LIMITATĂ
„WETRADE”, MUN. CHIȘINĂU*

Candidat: Talmazan Alexandru

Conducător: *lector sup. univ.*

Sclifos Sergiu

INTRODUCERE

- În procesul folosirii lor productive, utilajele sunt supuse uzurii fizice, pierzându-și treptat proprietățile de exploatare. Ca urmare a particularității lor de a se uza în mod neuniform, caracterizată prin faptul că diversele componente din structura unui utilaj au la un anumit moment grade diferite de uzură, se impune din punct de vedere economic desfășurarea unui proces programat de întreținere și reparații.

Obiectul proiectului organizarea mentenanței tractoarelor
în condițiile Societății cu Răspundere Limitată „WETRADE”, MUN.
CHIȘINĂU.

Scopul proiectului este majorarea calității serviciilor de reparație tractoarelor prin perfecționarea tehnologiei precum și mărirea gradului de disponibilitate a tehnicii „WETRADE”, MUN. CHIȘINĂU și micșorarea timpului de imobilizare a tractorului pentru reparație

Obiectivele proiectului:

- Analiza de producere a activității gospodăriei „WETRADE”, MUN. CHIȘINĂU
- Contribuții la organizarea mentenanței tractoarelor;
 - Propunerea extractorului pentru demontarea rulmenților de pe arbori;
 - Securitatea și sănătatea în muncă;
 - Concluzie și recomandări.



**Realizarea acestor obiective și-a găsit
oglindirea în patru capitole ale lucrării.**

ANALIZA ACTIVITĂȚII DE PRODUCERE A GOSPODĂRIEI

1.1. Caracteristica gospodăriei agricole SRL „WeTrade”.

Întreprinderea privată „WeTrade” S.R.L. a fost fondată în august 2007. Compania este succesorul în drept al întreprinderii cu capital străin „Mavisem” S.R.L. - unul dintre cei mai mari operatori ai pieței de semințe ale plantelor tehnice, mijloace de protecție a plantelor, tehnică agricolă și consultanță agronomică din Moldova.

Scopul de bază al companiei „WeTrade” S.R.L. constă în sporirea eficienței proceselor de producere în agricultură, și anume prin implementarea tehnologiilor performante de cultivare a culturilor agricole, care permit partenerilor companiei de a obține recolte mari, asigurând totodată o atitudine grijulie față de pământ și mediu. În prezent compania „WeTrade” S.R.L. colaborează activ cu peste 450 de întreprinderi agricole din Republica Moldova.

1.2 Potențialul agricol al întreprinderii

În prezent WeTrade deține pământ arabil în r-nul Căușeni și r-Ștefan Vodă.

- ✓ Grâu de toamnă – 2493 ha
- ✓ Orz de toamnă (pentru bere) – 619 ha
- ✓ Pământ arabil destinat pentru cultivarea Florii soarelui – 2475 ha

We Trade are în folosință:

- ✓ Pământ arabil 7737 ha (r-nul Căușeni și r-Ștefan Vodă)
- ✓ Ateliere de reparații – 2860m²
- ✓ Depozite pentru păstrarea producției agricole
- ✓ Două brigăzi de tractoare cu o suprafață de 4,8 ha

2. CONTRIBUȚII LA PERFEȚIONAREA SISTEMULUI DE MENTENANȚĂ A UTILAJULUI AGRICOL

2.2 Procesul tehnologic de întreținere tehnică și reparare a sistemului de alimentare a MAC

2.3 Stabilirea cerințelor securității și sănătății în muncă.

2.4 Determinarea indicatorilor de mecanizare ale procesului tehnologic.

2.5 Definitivarea documentelor ale procesului tehnologic.

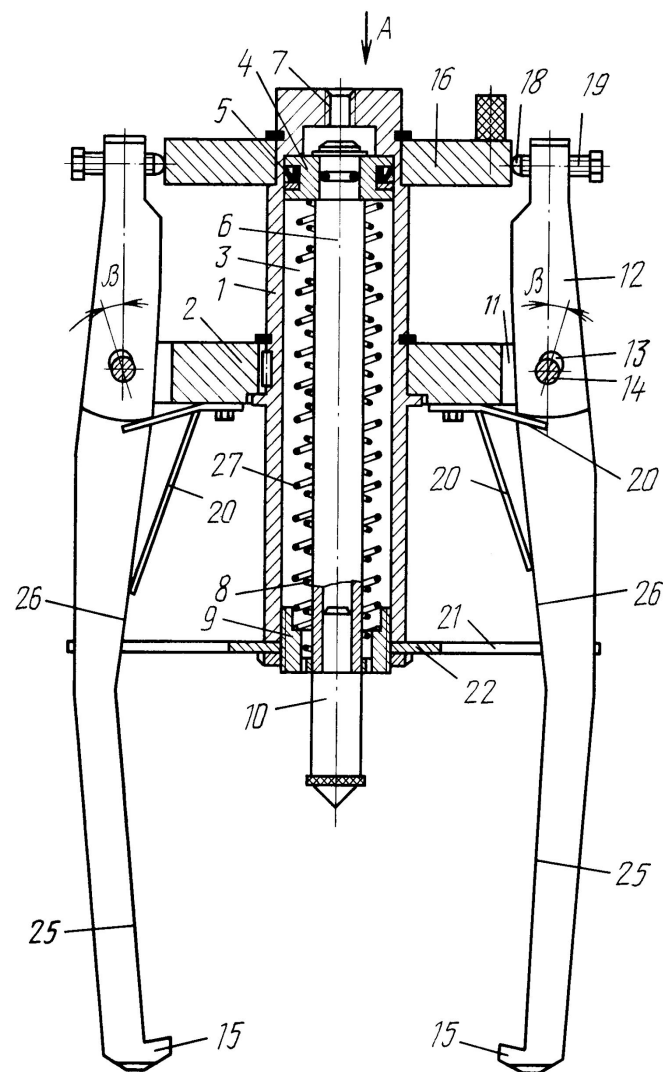
2.5.1 Determinarea costurilor în secția de deservire tehnică

2.5.2. Calcularea costurilor în secția reparare și întreținere.

3. Construcția și principiul de funcționare a extractorului

EXTRACTORUL PENTRU DEMONTAREA RULMENȚILOR DE PE ARBORI.

Extractorul propus este folosit pentru demontarea rulmenților de pe arbori, se compune din șurubul de presare prevăzut în capăt cu o bila cu care se sprijină în capătul arborelui și se centrează în gaura de centrare a acestuia.



4. Securitatea și Sănătatea în Muncă

4.1. Instrucțiunea privind securitatea și sănătatea în muncă în atelierul de mentenanță a întreprinderii

4.1.1 Norme de securitate și sănătate în muncă în secția de sudare

Recomandari si concluzii

În teza de licență a fost efectuată analiza Societății cu Răspundere Limitată „WeTrade”, a fost cercetat potențialul tehnic și agricol al întreprinderii. A fost cercetată organizarea funcțională a proceselor de producție la întreprindere și strategia întreprinderii de comercializare a produselor.

Au fost cercetate și propuse forme de organizare a procesului de mentenanță preventivă a utilajului agricol la întreprindere. A fost elaborat procesul tehnologic de reparare a sistemului de alimentare a MAC, calculată normarea operațiunilor tehnologice, stabilite cerințele de securitate și sănătate a muncii la efectuarea reparației. Au fost determinați indicatorii de mecanizare a procesului tehnologic. Au fost calculate costurile în secția de deservire tehnică și costurile în secția de reparare și întreținere.

Ca propunere tehnică este un extractor pentru rulmenți. Extractorul propus este folosit pentru demontarea rulmenților de pe arbori. Este simplu în exploatare și va îmbunătăți calitatea operațiilor de mentenanță în atelierele întreprinderii, desigur va reduce timpul și va ușura munca maiștrilor la locul de muncă. Au fost efectuate calcule de proiectare a acestui extractor. A fost elaborată documentația tehnică a acestui extractor.

Au fost prevăzute instrucțiuni ce țin de securitatea și sănătatea în muncă în atelierul de mentenanță a întreprinderii.



**VĂ MULTUMESC PENTRU
ATENȚIE**