

Электросит питания судов с берега.

Перед подключением берегового источника питания к ЩЭСБ следует проверить отсутствие напряжения на ЩЭСБ, отсутствие механических повреждений подключаемого кабеля и состояние кабельных наконечников. Кабель, соединяющий ЩЭСБ с береговым источником, необходимо прокладывать так, чтобы он не мешал работе береговых перегрузочных средств и была исключена возможность его механического повреждения. Не допускается прокладывать кабель вблизи огне- и взрывоопасных грузов (на расстоянии не менее 3 м). При подключении кабеля необходимо соблюдать меры безопасности, предусмотренные для работ с частично снятым напряжением, и поэтому обязательно применение диэлектрических защитных средств. На ГРЩ необходимо вывешивать плакат «Внимание! Питание от береговой сети!».

Электроснабжение от береговых сетей переменного тока должно осуществляться через установленные на причалах стандартные электроколонки. Подача электроэнергии от береговой электроколонки в судовую сеть проводится через ЩЭСБ.

Подключение судовой сети к береговой проводит по письменной заявке старшего механика судна дежурный электрик порта. Перед подключением кабеля питания с берега необходимо:

проверить сопротивление изоляции судовой сети и подключаемого кабеля;

работу блокировки, исключающей одновременное включение судовых генераторов на шины ГРЩ и фидера электроснабжения от береговой сети;

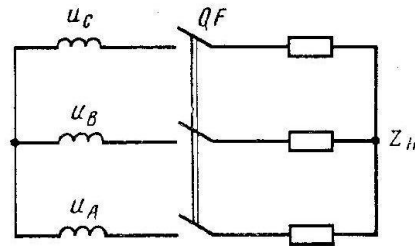
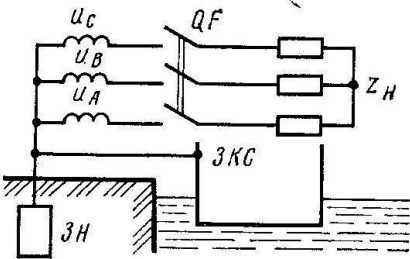
работу защиты от обрыва фазы;

отключить устройство непрерывного контроля сопротивления изоляции судовой сети на время электроснабжения судна от береговой сети с глухозаземленной нейтралью;

отключить устройство электрохимической (катодной) защиты корпуса судна;

на ГРЩ выключить фидеры приемников, которые не будут работать от береговой сети, кроме фидеров пожарных насосов;

проверить правильность порядка следования фаз и значение линейного напряжения.

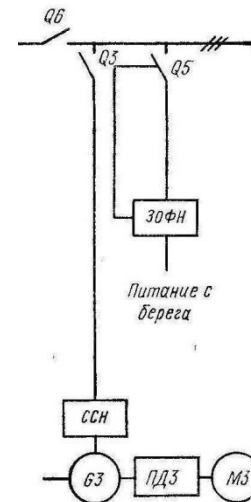


Принципиальная схема электроснабжения СЭУ от береговой сети с глухозаземленной нейтралью:

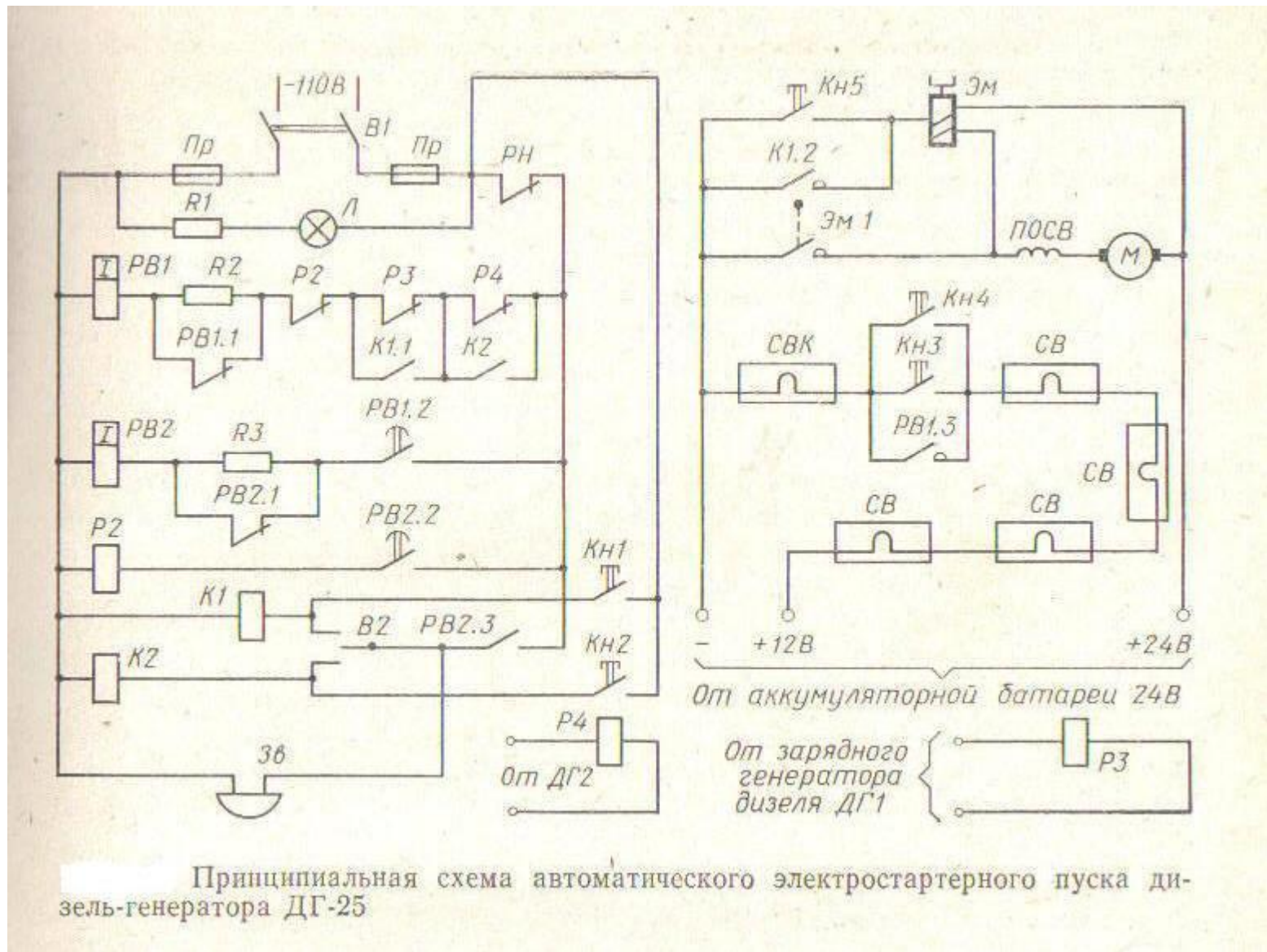
z_H — эквивалентное сопротивление нагрузки судовой сети; u_A, u_B, u_C — фазные напряжения источника; ЗКС — точка заземления корпуса судна; ЗН — заземлитель нейтрали

Принципиальная схема электроснабжения СЭУ от береговой сети с изолированной нейтралью:

z_H — эквивалентное сопротивление нагрузки судовой сети; u_A, u_B, u_C — фазные напряжения источника



Стартерный пуск судового дизель-генератора.



Электроприводы вспомогательных механизмов.

Насосы, вентиляторы и компрессоры обеспечивают работу судовых систем и энергетических установок. Электропривод этой группы вспомогательных механизмов потребляет около половины всей электроэнергии, вырабатываемой судовой электростанцией. Непосредственно от шин ГРЩ получают питание по отдельным фидерам следующие электроприводы: насосов пожарных и спринклерной системы, компрессоров, насосов, обеспечивающих работу главной энергетической установки (систем охлаждения, топливной, масляной, циркуляционной, питательной) и осушительных. Электроприводы насосов и вентиляторов других судовых систем получают питание от ГРЩ через вторичные щиты и распределительные устройства других потребителей ответственного назначения.

Электроприводы сепараторов, топливных и маслоперекачивающих насосов оборудуются дистанционными отключающими устройствами, расположенными вне помещений, где находятся сепараторы и насосы, и вне шахт машинных помещений. Электроприводы вентиляторов машинных помещений, грузовых трюмов, камбуза и общесудовой вентиляции имеют дистанционное отключающее устройство в ходовой рубке.

На судах с дистанционным управлением энергетическими установками предъявляются дополнительные требования к электроприводам отдельных насосов. Пуск и остановка пожарного насоса должны обеспечиваться из ходовой рубки и из машинного отделения. В ходовой рубке должен быть световой сигнал о наличии давления в конечной точке пожарной магистрали.

Система искрогашения должна включаться в работу автоматически при пуске двигателя внутреннего сгорания или вспомогательных котлов, которые она обслуживает. Электропривод насосов искрогашения, кроме того, должен иметь дистанционный пуск и остановку из ходовой рубки.

Электроприводы компрессоров, топливоподкачивающего, санитарного и некоторых других насосов наряду с ручным имеют и автоматическое управление по сигналам соответствующих датчиков, например, реле давления или реле уровня.

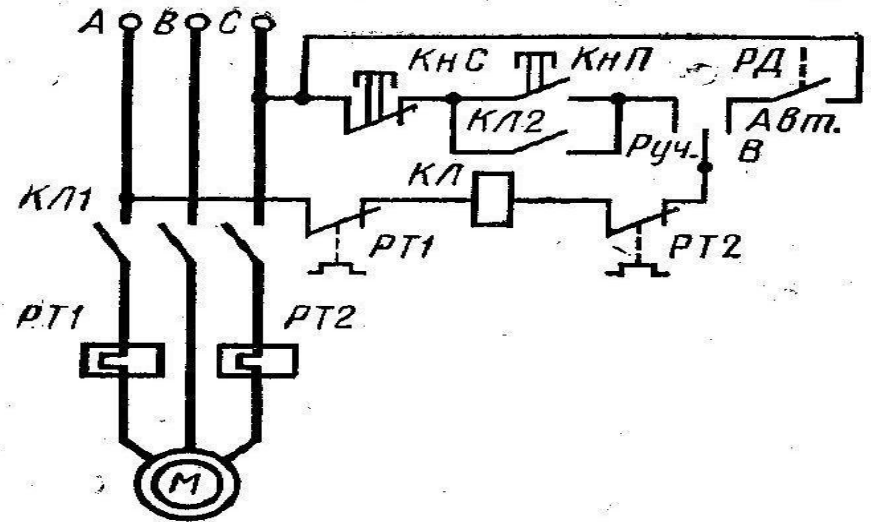
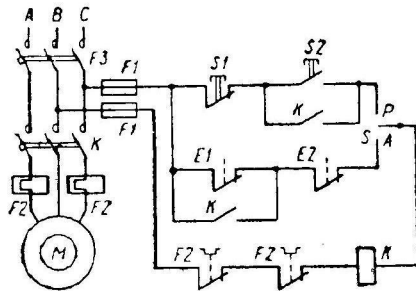


Схема электропривода компрессора с реле давления РД13



Принципиальная схема привода санитарно-промывочного насоса на переменном токе

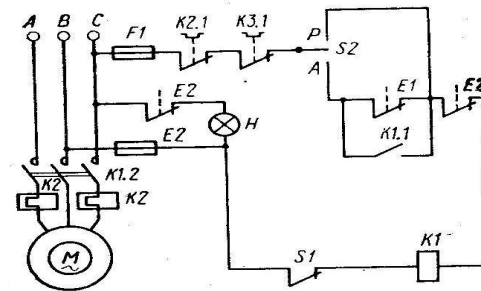


Схема управления электроприводом топливного насоса

Автоматизация работы судовых компрессоров.

В автоматическом режиме компрессор управляется реле давления воздуха. При снижении давления в воздушных баллонах до нижнего предела срабатывает реле давления *SP1*, включая контактор *K1*. С повышением давления *SP1* размыкается, но оно уже заблокировано контактом *K1-2*. При достижении верхнего предела давления размыкается контакт реле давления *SP2* и отключает компрессор. При снижении давления до нижнего предела замыкается *SP2*, и схема готова к автоматическому включению компрессора. Одновременно с двигателем *M1* на определенный интервал времени получает питание электромагнит *YA*, открывающий продувочный клапан полости высокого давления компрессора. Осуществляется продувка компрессора, т. е. он работает не на баллоны, а в атмосферу, в результате чего исключается скопление водомасляной эмульсии в полостях компрессора и баллонах пускового воздуха дизелей, т. е. воздух в баллонах остается сухим. Одновременно предупреждается гидравлический удар, так как наличие несжимаемой жидкости между поршнем и прокладкой при ходе поршня могло бы привести к повреждению компрессора. Кроме того, облегчаются условия пуска — при продувке компрессор работает вхолостую.

Время включения *YA* задается программным реле времени *KT*, состоящим из электродвигателя *M2*, электромагнитной муфты *YC* и механизма с выходными контактами. Поскольку реле *KT* рассчитано на 220 В, в схеме применен трансформатор *TV* 380/220 В.

При подаче питания муфта *YC* сцепляет двигатель *M2* с механизмом, вращение *M2* передается подвижными частями, и через установленный интервал времени замыкается контакт реле времени *KT*. Включается *K2*, отключающий *YA* и *KT*. Продувка заканчивается. Отключение *YC* приводит *KT* в исходное состояние. Защита двигателя *M1* от перегрузки осуществляется тепловыми реле *KK1* и *KK2*, цепей управления — предохранителями *FU1—FU4*.

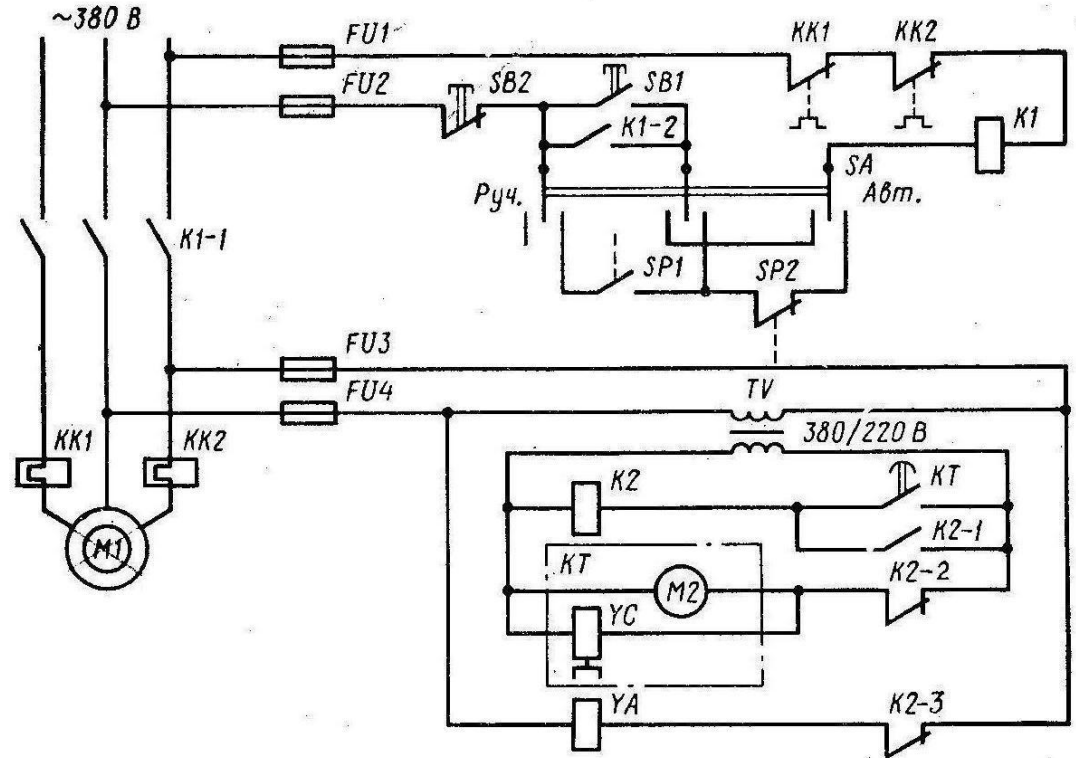


Схема электропривода компрессора

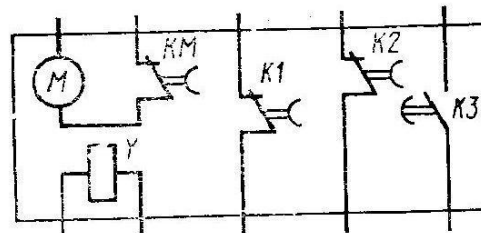


Схема моторного реле времени