

Лекция №5

Защита человека от опасных и вредных производственных факторов

Рекомендуемая литература

- Охрана труда : ученик. /В.А. Девисилов. – М. Форум, 2009
- Безопасность жизнедеятельности: Учебник для вузов. Под ред. С.В. Белова, М., 2007
- Зотов Б.И. Безопасность жизнедеятельности на производстве. М. Колос, 2003

Задачи защиты человека от опасных и вредных производственных факторов

- Снижение уровня вредных факторов до уровней, не превышающих ПДУ (ПДК)
- Снижение риска появления опасных факторов до величин приемлемого риска

Этапы создания безопасного жизненного пространства

- 1. Идентификация опасных и вредных факторов
- 2. Определение зон негативного воздействия
- 3. Обеспечение соответствия экспертным требованиям безопасности к источникам негативных факторов
- 4. Использование средств и мер защиты
- 5. Мониторинг опасностей и состояния зон пребывания человека

1. Принципы защиты от опасностей

Уменьшение отходов любых систем при их эксплуатации – радикальный путь к снижению воздействия вредных факторов от источника опасностей

1.
Совершенство
вание
источников
опасности

- Снижение уровней опасности
- Сокращение размеров опасных зон

2. Защита
расстоянием

- Выведение человека за пределы зоны действия опасностей

3. Защита
временем

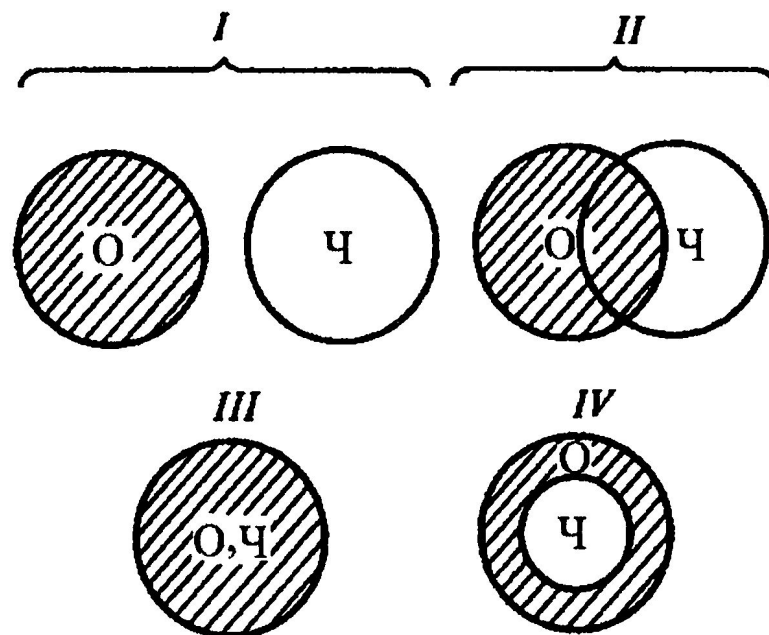
- Сокращение до безопасных значений длительности пребывания человека в опасной зоне

4.
Применение
защитных
средств

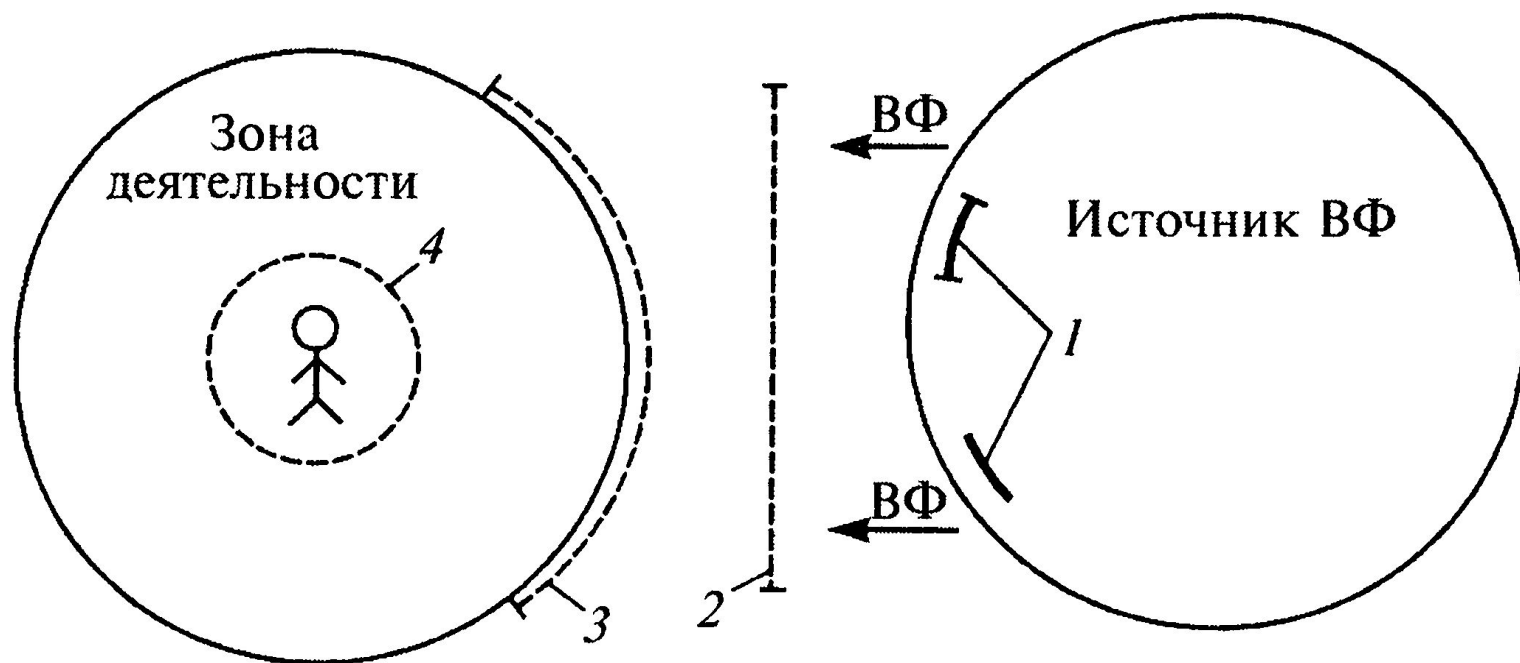
- Коллективные средства защиты
- Индивидуальные средства защиты

Варианты взаимного расположения опасной зоны (О) и зоны пребывания человека (Ч)

- I – безопасная ситуация,
- II – ситуация кратковременной опасности,
- III – опасная ситуация,
- IV – условно безопасная ситуация.



Варианты использования средств защиты



1 – устройства, входящие в состав источника воздействий,
2 – устройства, устанавливаемые между источником и зоной деятельности, 3 – устройства для защиты зоны деятельности, 4 – СИЗ человека

2. Защита от механического травмирования

Средства защиты от механического травмирования

- Ограждения
- Предохранители
- Тормозные устройства
- Устройства автоматического контроля и сигнализации
- Устройства дистанционного управления

Предохранительные защитные средства

БЛОКИРОВОЧНЫЕ

- Препятствуют проникновению человека в опасную зону либо устраняют опасный фактор

ПРЕДОХРАНИТЕЛЬНЫЕ

- Останавливают машину при угрозе травмирования человека

Ограничители энергии

Механической
энергии

- Муфты, шпонки, штифты, регуляторы частоты вращения

Жидкости и газов

- Клапаны, мембраны, шайбы

Электрической
энергии

- Предохранители, плавкие вставки, заземлители, отключающие устройства

Устройства автоматического контроля и сигнализации

- По назначению:
информационные, предупреждающие, аварийные и ответные.
- По способу срабатывания:
автоматические и полуавтоматические
- По характеру сигнала:
звуковые, цветовые, световые и комбинированные

Знаки безопасности

- Запрещающие
- Предупреждающие
- Предписывающие
- Знаки пожарной безопасности
- Эвакуационные

Запрещающие знаки



Р 01 Запрещается курить.



Р 02 Запрещается пользоваться открытым огнем и курить.



Р 03 Провод запрещен.



Р 04 Запрещается тушить водой.



Р 05 Запрещается использовать в качестве питьевой воды.



Р 06 Доступ посторонним запрещен.



Р 07 Запрещается движение неподготовленного транспорта.



Р 08 Запрещается прикасаться. Опасно.



Р 09 Запрещается прикасаться. Корпус под напряжением.



Р 10 Не входить!



Р 11 Запрещается работа (присутствие людей) со стимулятором сердечной деятельности.



Р 12 Запрещается управлять, проводить и (или) складировать.



Р 13 Запрещается вход (впуск) людей по шаговому ступню.



Р 14 Запрещается вход (проход) с животными.



Р 16* Запрещается работа людей, имеющих металлические имплантаты.



Р 17 Запрещается распылять воду.



Р 18 Запрещается пользоваться мобильным телефоном или переносной радиацией.



Р 21 Запрещено (применение или иные действия).



Р 27 Запрещается иметь при (на) себе металлические предметы (ножи и т.д.).



Р 30 Запрещается принимать пищу.



Р 32 Запрещается подходить к элементам оборудования с механическим движением большой амплитуды.



Р 33 Запрещается брать руками. Случайные касания (исключены утки).



Р 34 Запрещается пользоваться диффоном для вызова (спуска) людей.

Предупреждающие знаки



W 01 Опасно.
Легковоспламеняющиеся
вещества



W 02 Взрывоопасно



W 03 Опасно.
Ядовитые вещества



W 04 Опасно.
Едкие и коррозионные
вещества



W 05 Опасно.
Радиоактивные вещества
или ионизирующее излучение



W 06 Опасно.
Возможно падение груза



W 07 Внимание.
Автогрузчик



W 08 Опасность поражения
электрическим током



W 09 Внимание.
Опасность
(прочие опасности)



W 10 Опасно.
Лазерное излучение



W 11 Опасно.
Окислитель



W 12 Внимание.
Электромагнитное поле



W 13 Внимание.
Магнитное поле



W 14 Осторожно.
Малозаметное препятствие



W 15 Осторожно.
Возможность
падения с высоты



W 16 Осторожно.
Биологическая опасность
(инфекционные вещества)



W 17 Осторожно.
Холод



W 18 Осторожно.
Вредные для здоровья
аллергические вещества
(раздражающие вещества)



W 19 Газовый баллон*



W 20 Осторожно.
Аккумуляторные батареи



W 22 Осторожно.
Режущие валы



W 23 Внимание.
Опасность зажима



W 24 Осторожно.
Возможно
опрокидывание



W 25 Внимание.
Автоматическое
выключение (защуск)
оборудования



W 26 Осторожно.
Горячая поверхность



W 27 Осторожно.
Возможно
травмирование рук



W 28 Осторожно.
Скользко



W 29 Осторожно.
Возможно затягивание
между вращающихся элементов



W 30 Осторожно.
Сужение прохода
(прохода)

Предписывающие знаки



М 01 Работать
в защитных очках



М 02 Работать
в защитной каске (шлеме)



М 03 Работать
в защитных наушниках



М 04 Работать
в средствах индивидуальной
защиты органов дыхания



М 05 Работать
в защитной обуви



М 06 Работать
в защитных перчатках



М 07 Работать
в защитной одежде



М 08 Работать
в защитном щитке



М 09 Работать
в предохранительном
(страховочном) поясе



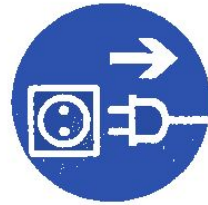
М 10 Проход здесь



М 11 Общий
предписывающий знак
(прочие предписания)



М 12 Переходить
по надземному переходу



М 13 Отключить
штепсельную вилку



М 14 Отключить
перед работой



М 15 Курить
здесь

Знаки пожарной безопасности



F 01-01 Направляющая стрелка



F 01-02 Направляющая стрелка под углом 45



F 02 Пожарный кран



F 03 Пожарная лестница



F 04 Огнетушитель



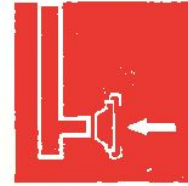
F 05 Телефон для использования при пожаре



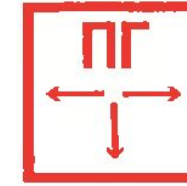
F 06 Место размещения нескольких средств противопожарной защиты



F 07 Пожарный водосточник



F 08 Пожарный сухотрубный стояк



F 09 Пожарный гидрант (на знаке должны быть цифры, указывающие расстояние до гидранта в метрах)



F 10 Кнопка включения установок (систем) пожарной автоматики



F 11 Звуковой оповещатель пожарной тревоги

К знакам пожарной безопасности относятся также:
запрещающие знаки - Р 01 "Запрещается курить", Р 02 "Запрещается пользоваться открытым огнем и курить", Р 04 "Запрещается тушить водой", Р 12 "Запрещается загромождать проходы и (или) складировать";
предупреждающие знаки - W 01 "Пожароопасно. Легковоспламеняющиеся вещества", W 02 "Взрывоопасно", W 11 "Пожароопасно. Окислитель";
эвакуационные знаки

Эвакуационные знаки



E 01-01 Выход здесь
(левосторонний)



E 01-02 Выход здесь
(правосторонний)



E 02-01 Направление
движения



E 02-02 Направление
движения вниз



E 03 Направление
и эвакуационный выход
вперед



E 04 Направление
к эвакуационному
выходу назад



E 05 Направление
к эвакуационному
выходу вперед вверх



E 06 Направление
к эвакуационному
выходу назад вверх



E 07 Направление
к эвакуационному
выходу вперед вниз



E 08 Направление
к эвакуационному
выходу назад вниз



E 09 Указатель двери
эвакуационного выхода
(прямосторонний)



E 10 Указатель двери
эвакуационного выхода
(левосторонний)



E 11 Направление
к эвакуационному
выходу вверх



E 12 Направление
к эвакуационному
выходу вперед



E 23 Указатель выхода



E 13 Направление
к эвакуационному выходу
по лестнице вниз



E 14 Направление
к эвакуационному выходу
по лестнице вверх



E 15 Направление
к эвакуационному выходу
по лестнице вперед



E 16 Направление
к эвакуационному выходу
по лестнице назад



E 17 Для доступа
покрыть панель



E 18 Открыть
движением из себя



E 19 Открыть
движением из себя



E 20 Для открывания
двери из себя



E 21
Пути (места) сбора



E 22 Указатель
спасного выхода

Безопасные приёмы выполнения работ

- Организация рабочего места
- Правила обеспечения безопасности
- Инструкции по безопасному ведению работ
- Применение СИЗ

3. Защита от виброакустических колебаний

Защита от вибрации

Амплитуда виброскорости:

$$v_m = \frac{F_m}{\sqrt{\mu^2 + (2\pi f m - c / 2\pi f)^2}}$$

где F_m - амплитуда возмущающей вибросилы, Н

μ - коэффициент сопротивления, Н/с*м

f - частота вибрации, Гц

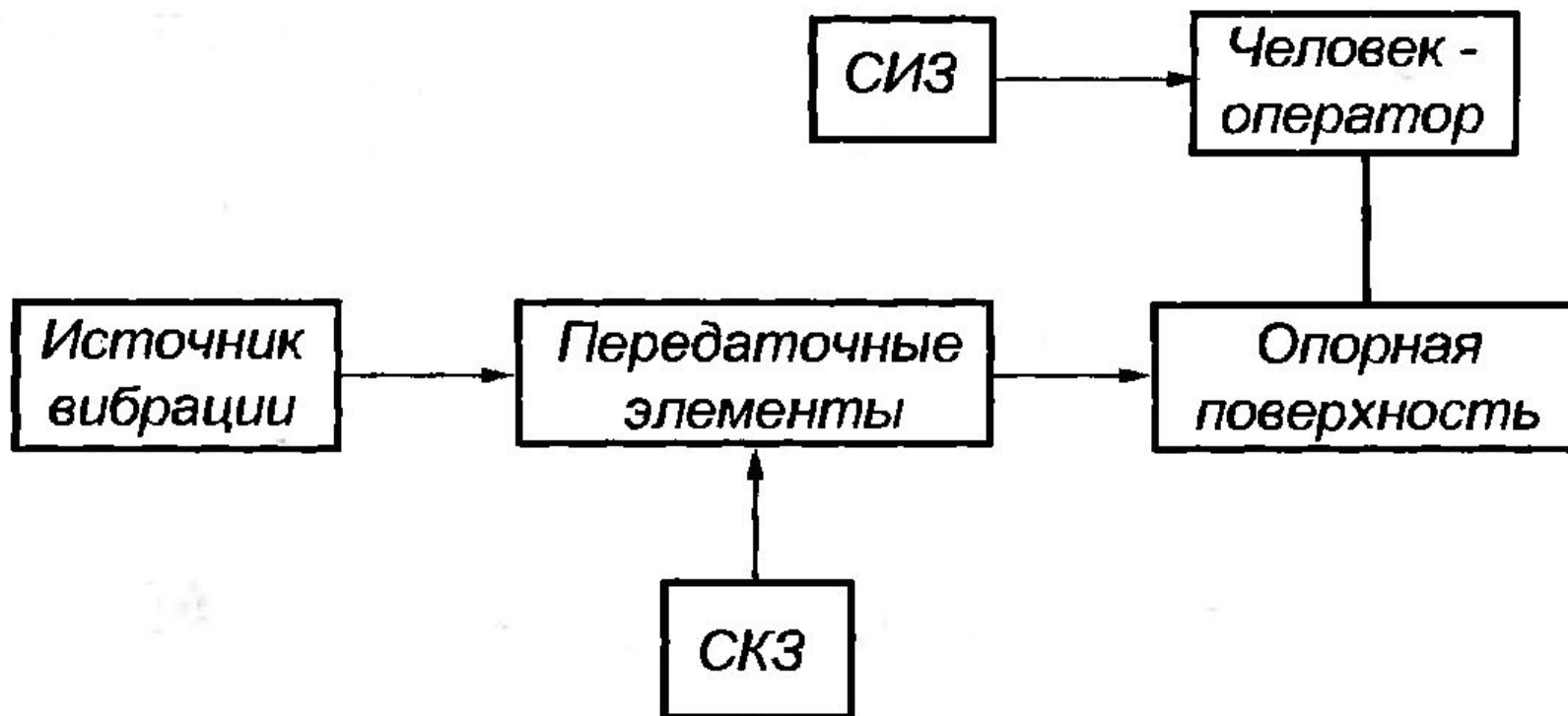
m - масса системы, кг

c - коэффициент жёсткости системы, Н/м

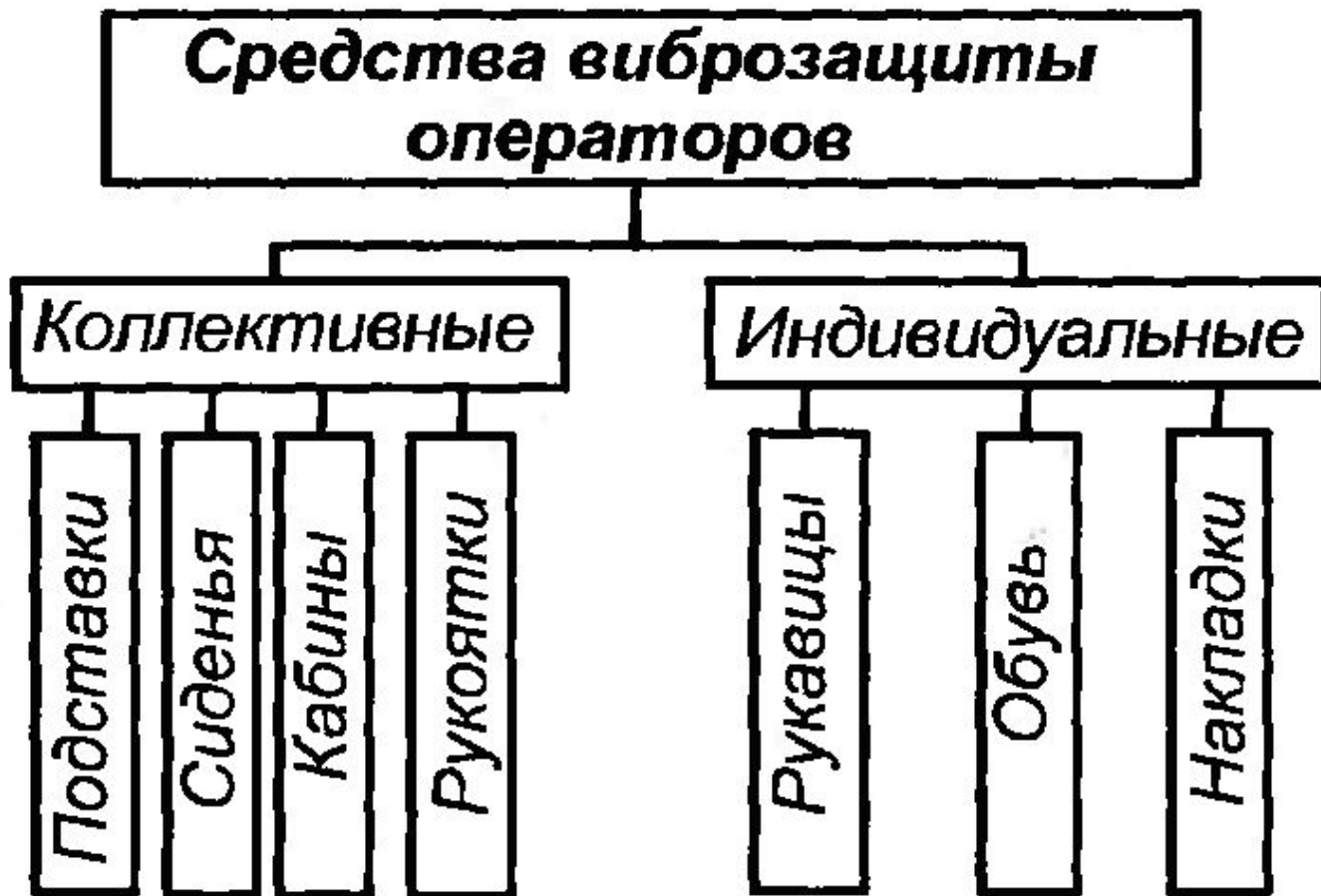
Методы защиты от вибрации

- Снижение виброактивности машин (уменьшение силы F_m)
- Отстройка от резонансных частот ($2\pi fm \neq c / 2\pi f$)
- Вибродемпфирование (увеличение μ)
- Виброгашение (увеличение m) для высоких и средних частот)
- Повышение жёсткости системы (увеличение c) для низких и средних частот
- Виброизоляция
- Применение индивидуальных средств защиты

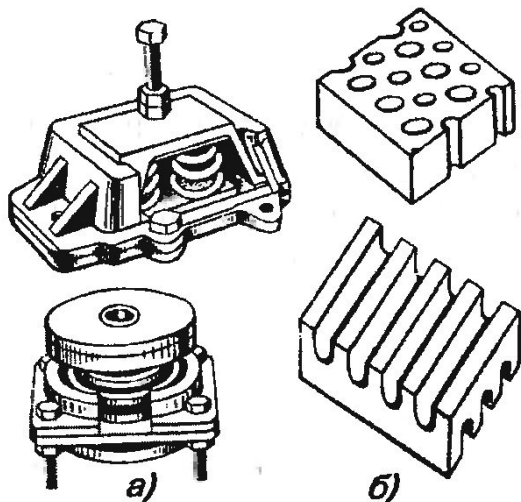
Схема размещения средств виброзащиты



Индивидуальные защитные средства



Технические средства защиты от вибраций



Виброизолирующие опоры а) пружинные, б) резиновые

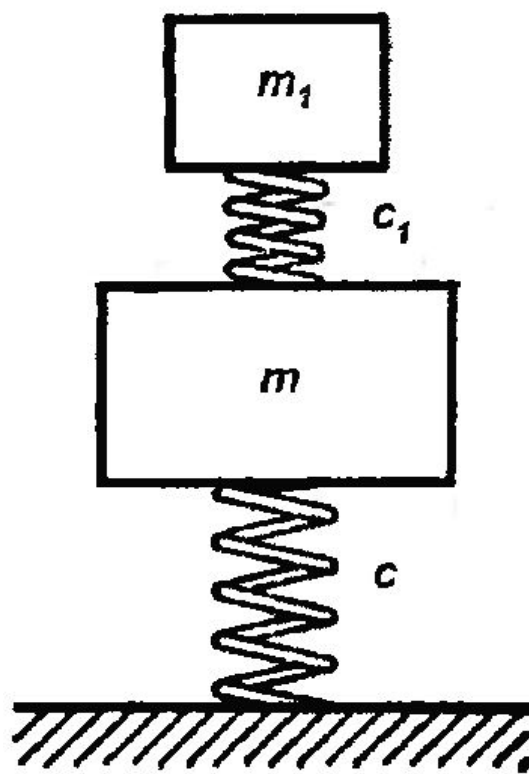
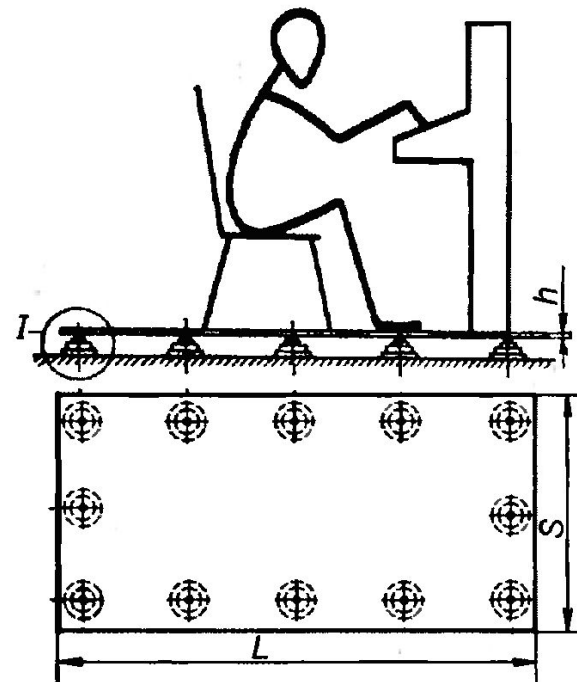
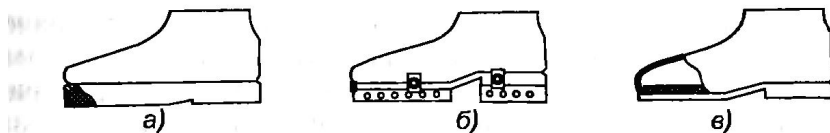


Схема динамического виброгасителя

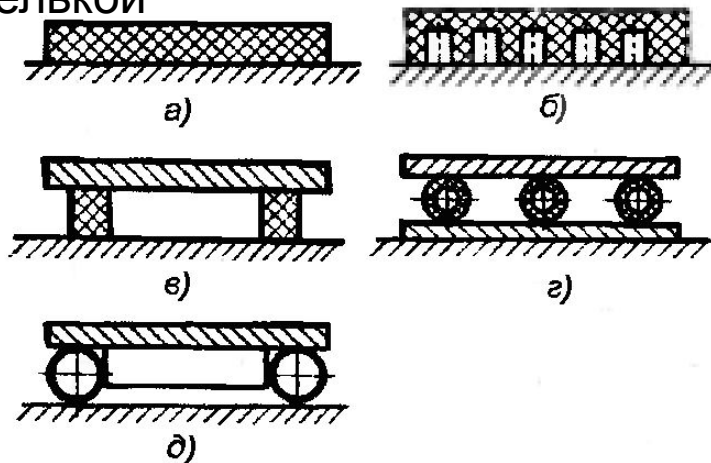


Устройство виброизоляции рабочего места

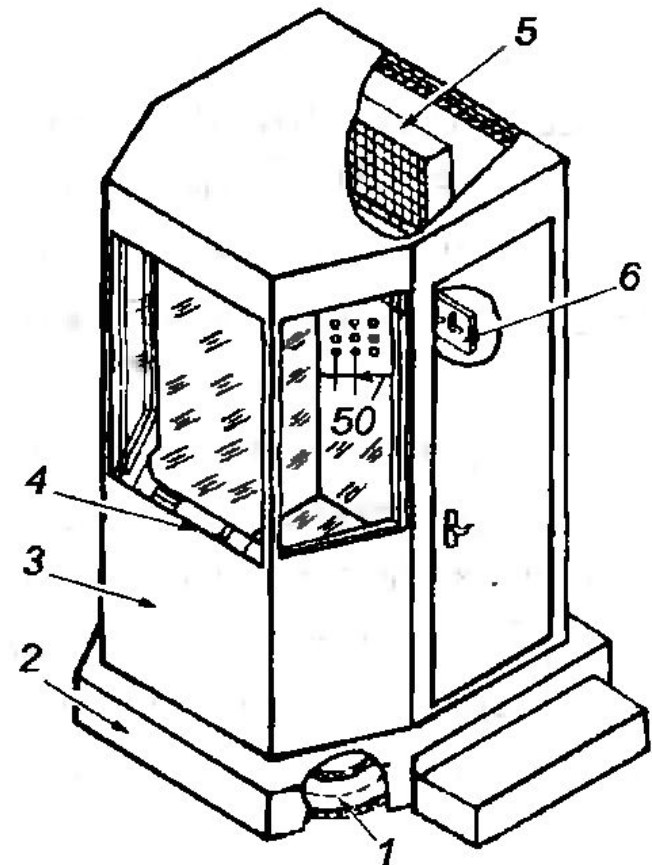
Средства защиты работающих



Виброзащитная обувь: а) на упругой подошве, б) со съёмными упругими каблучками и подмёткой, в) с упругой стелькой



Виброзащитные подставки с резиновыми и пневмобаллонными виброизоляторами



Шумовиброзащитная кабина

Уровень шума в расчётной точке

$$L = L_p + G - 20 \lg r - 8 - \Delta L, \text{ дБ}$$

L_p - уровень звуковой мощности источника звука, дБ

G - показатель направленности источника, дБ

ΔL - снижение уровня шума на пути его распространения, дБ

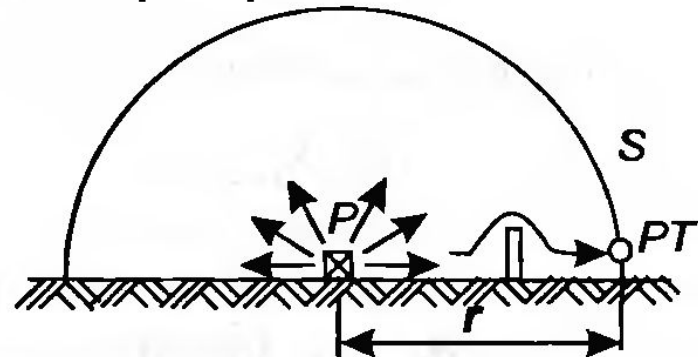
$$L = L_p + 10 \lg \left(\frac{\Phi}{S} + \frac{4}{B} \right), \text{ дБ}$$

Φ - фактор направленности шума, дБ

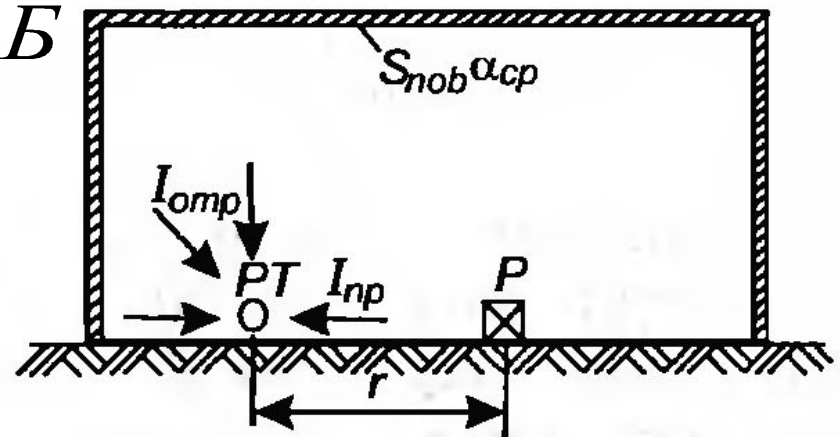
B - постоянная помещения, м^2

S - площадь поверхности, в которую излучается звук, м^2

На открытом пространстве



В помещении



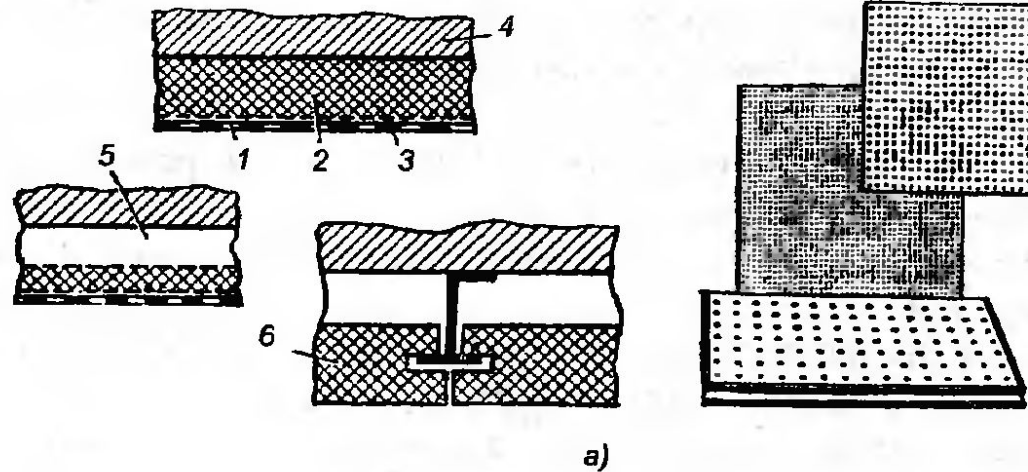
Методы защиты от акустических колебаний

- Снижение звуковой мощности источника звука (уменьшение L_p)
- Размещение рабочих мест с учётом направленности излучения звуковой волны (уменьшение G)
- Удаление рабочих мест от источника звука (увеличение r)
- Акустическая обработка помещения (увеличение B)
- Звукоизоляция (увеличение ΔL)
- Применение глушителей (увеличение ΔL)
- СИЗ

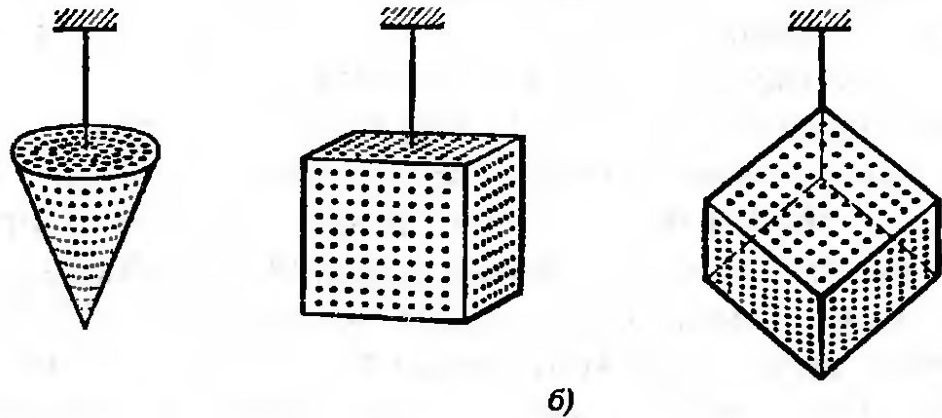
Акустическая обработка помещений

а) звукопоглощающая облицовка помещений:

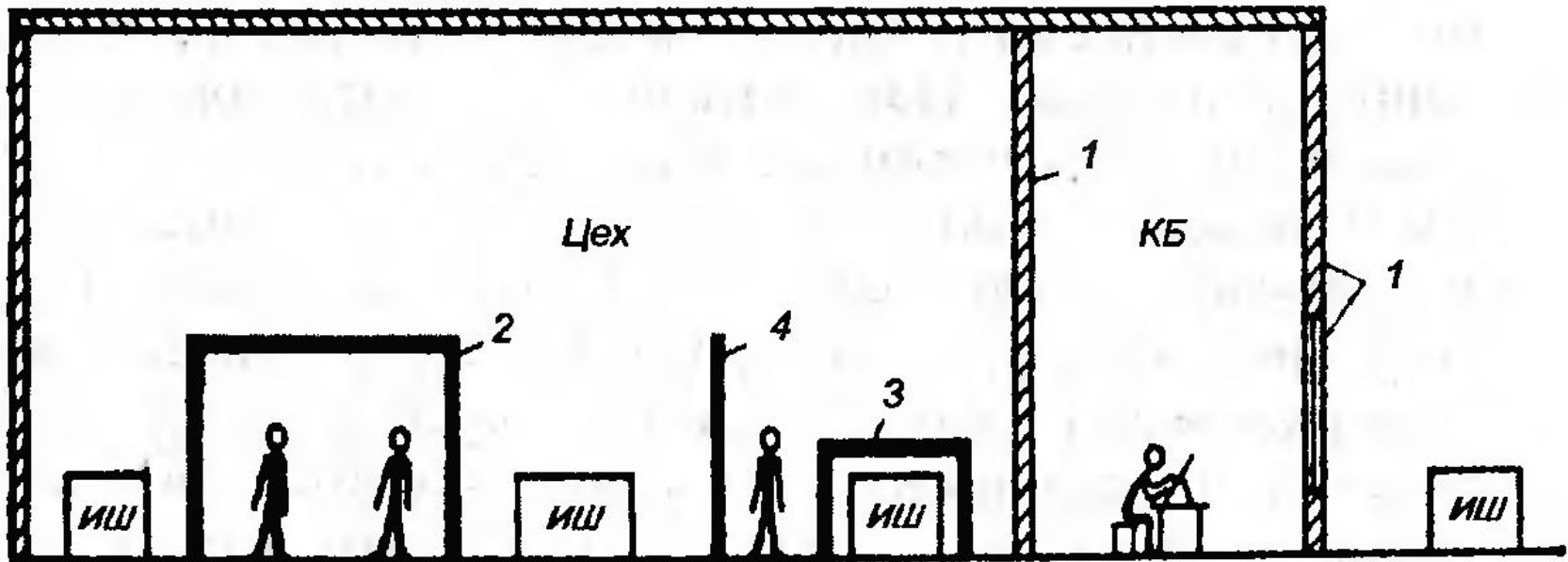
1 – защитный перфорированный слой,
2 – звукопоглощающий материал,
3 – защитная стеклоткань,
4 – стена или потолок.
5 – воздушный промежуток,
6 – плита из звукопоглощающего материала,



б) звукопоглотители различных конструкций



Средства звукоизоляции



- 1 – звукоизолирующее ограждение,
- 2 – звукоизолирующие кабины и пульты управления
- 3 – звукоизолирующие кожухи,
- 4 – акустические экраны, ИШ – источник шума

Средства индивидуальной защиты от шума

- Вкладыши
- Наушники
- Шлемы

Защита от электромагнитных полей и излучений

- Уменьшение мощности генерирования поля за счёт применения поглотителей энергии
- Увеличение расстояния от источника излучения
- Уменьшение времени пребывания в поле и под воздействием излучения
- Экранирование излучения
- Применение СИЗ

3. Защита от химических факторов

Задача защиты воздушной среды от вредных выбросов и выделений:

Обеспечение концентраций вредных веществ в воздухе рабочей зоны, атмосфере не выше ПДК

Методы защиты

- Рациональное размещение источников вредных выбросов по отношению к рабочим местам
- Удаление вредных выделений от источника их образования при помощи вентиляции
- Использование средств очистки от вредных веществ
- Использование СИЗ

Классификация вентиляционных систем

