



Технологические машины

Презентация для 5 класса

Подготовил учитель технологии
ГБОУ Школы №2001

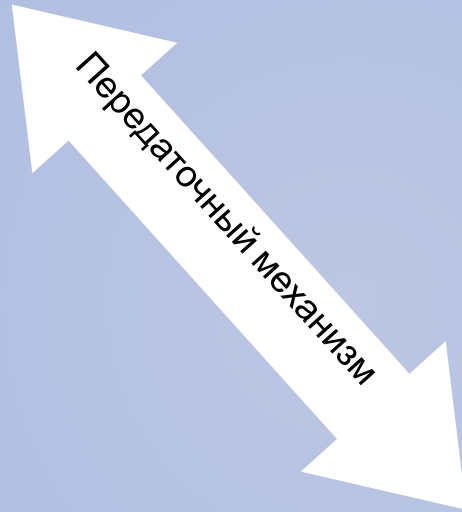
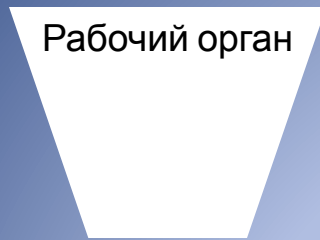
Мосин Сергей Владимирович.



Машина – устройство,

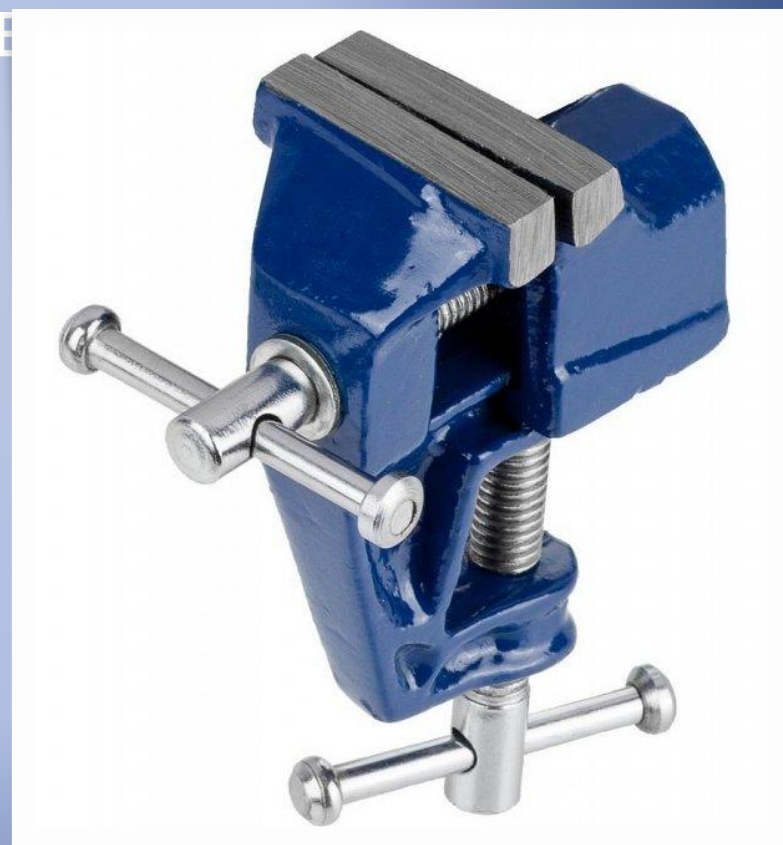
- Выполняющее механические движения для преобразования
 - ЭНЕРГИИ,
 - МАТЕРИАЛОВ,
 - ИНФОРМАЦИИ.
- Машины облегчают физический и умственный труд человека.

Три основных части любой машины



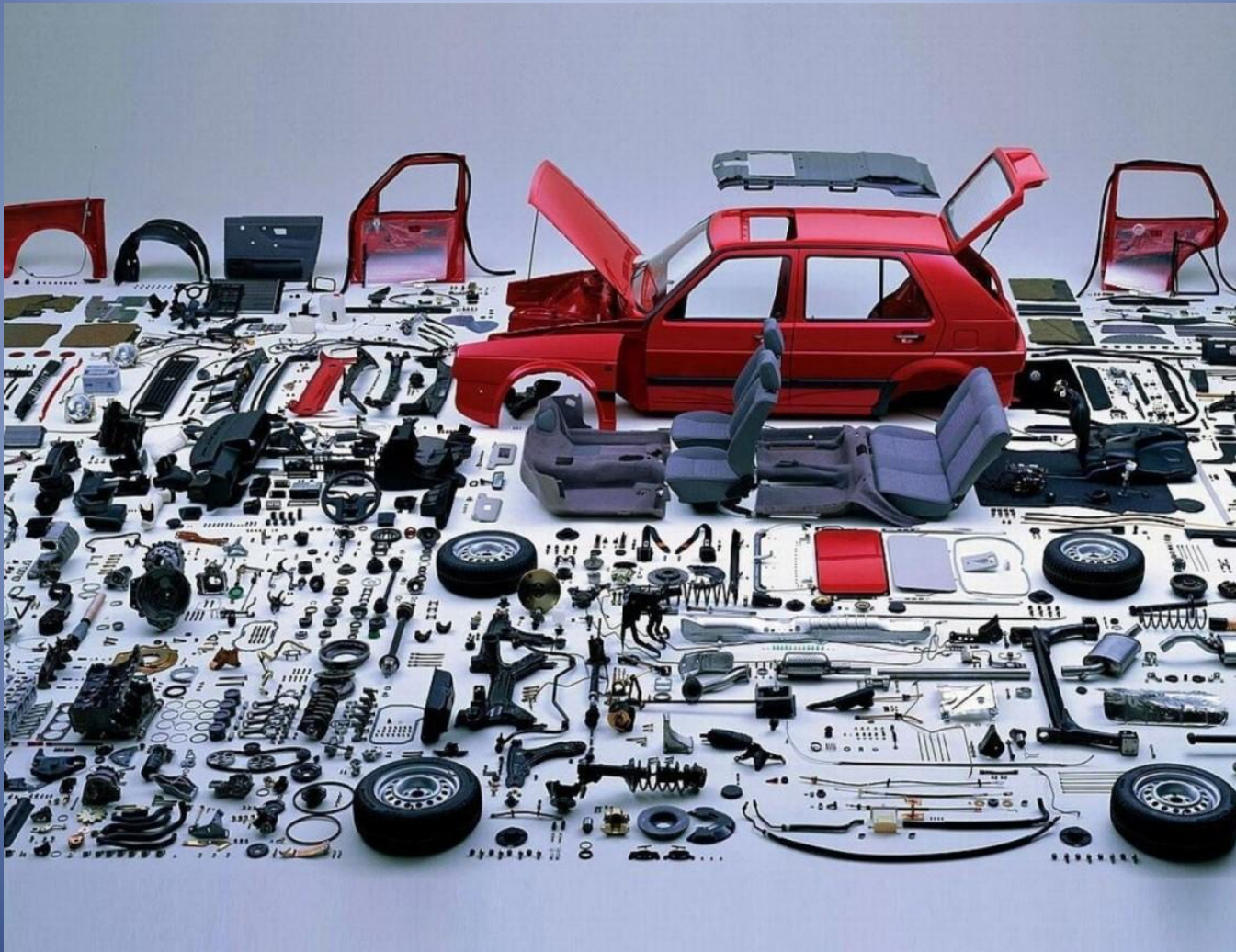
Механизм. Входит в конструкцию каждой машины.

- Механизм – устройство для передачи или преобразования движения



Винтовой

Механизмы и машины состоят из множества разных деталей.



Кинематическая схема – это условное обозначение различных передач движения звеньями (детальями) механизмов.

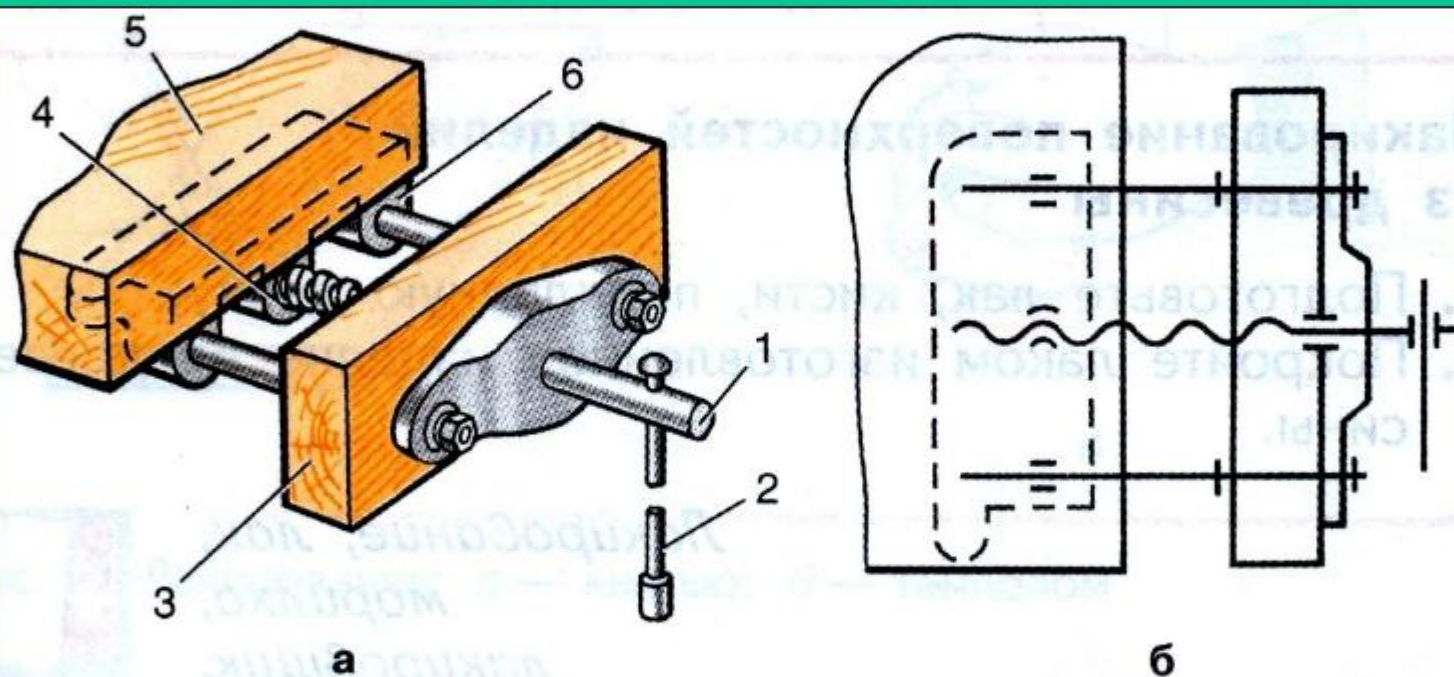
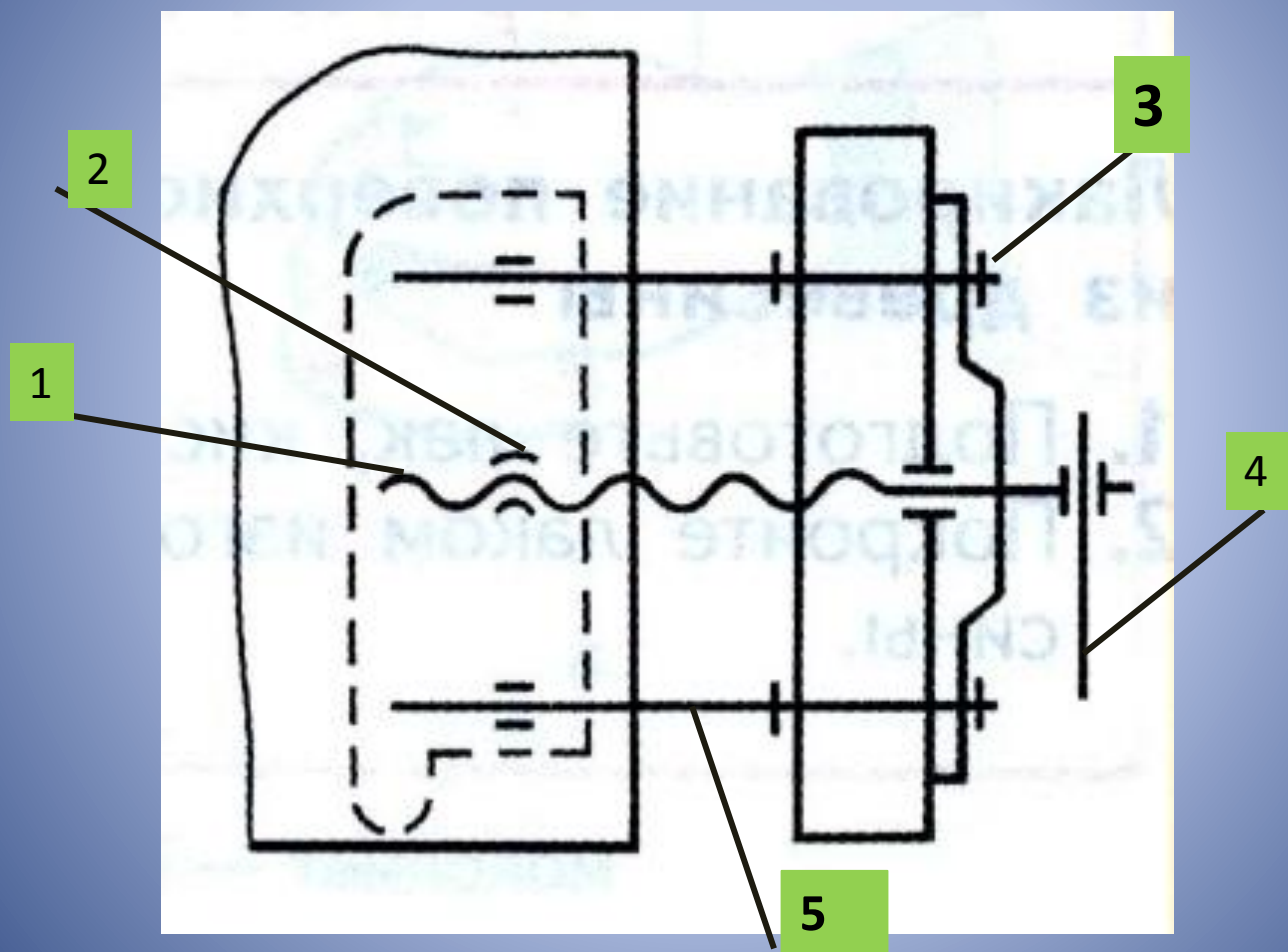


Рис. 52. Винтовой зажим столярного верстака (а) и его кинематическая схема (б):

1 — ходовой винт; 2 — рукоятка; 3 — прижимной брусок;
4 — гайка; 5 — крышка верстака; 6 — опора

Кинематическая схема. Винтовой зажим столярного верстака.



Виды передач движения.

- Ременная
- Цепная
- Зубчатая
- Реечная
- Винтовая.

Видео

Вопросы.

- 1. Что называют машиной?
- 2. Что называют Механизмом?
- 3. Какие машины вы знаете?
- 4. Назовите типовые детали машин.
- 5. Где применяются винтовые механизмы и как они работают?