



RIK Test Fixture Proposal V01

版本 V01

设计 梁富均

时间 2019. 03. 13

深圳市研测科技有限公司

Shen Zhen CaEvolution Solution Limited

公司简介

深圳市研测科技有限公司是一家专业的生产测试治具和非标自动化设备供应商，是集研发、制造为一体的高新技术型企业。

随着生产制造全球一体化，精密和自动化生产已成为制造行业快速转型的方向。而这个方向的转变离不开测试和自动化设备的强有力保障。我们公司正是针对电子生产行业提供包括测试治具、非标自动化设备在内的全套解决方案和产品的资深企业。公司秉承责任、品质、创新、服务的经营理念，通过不断的自我创新和挑战生产测试的极限，已经和全球多家知名企业（如FOXCONN、CISCO等）建立了测试合作伙伴关系。

Shenzhen CAEvolution Solution Limited is a high-tech company with R & D and manufacturing, we specialized in producing process test fixtures and non-standard automation equipments.

As globalization of manufacturing, precision and automation manufacture has become a new direction for manufacturing industries, it is with strong support of test and automation equipments. CAE is a professional company with various solutions to test fixture, non-standard automation equipment for electronic manufactories.

Our business philosophies are responsibility, quality, innovation, and service, and we keep on challenging the top of manufacturing and testing with constant innovation.

We have set up a strong business partnership with thousands of well-known global enterprises, such as FOXCONN, CISCO, etc.

目录

1

• 版本追溯

2

• 整体外形

3

• 整机布局结构

4

• 探针模组

5

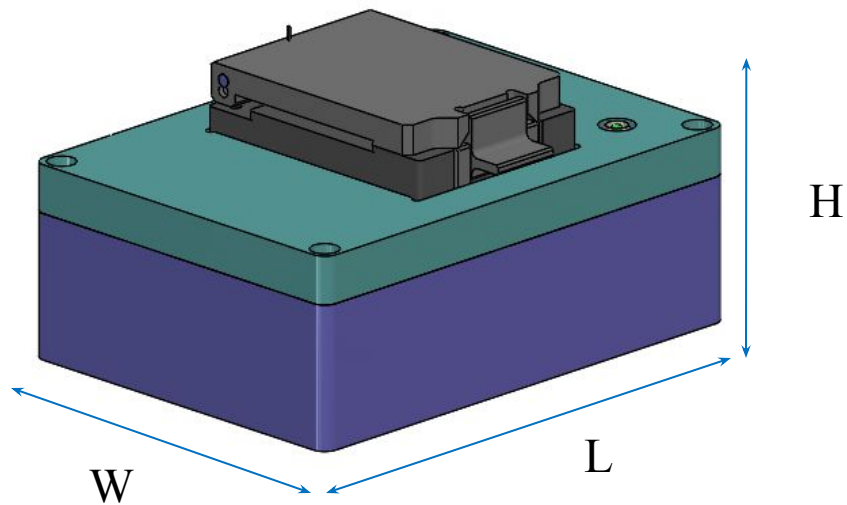
• 测试连接导向

□ 版本追溯

| 版本号 | 变更内容 | 修订 | 审核 | 日期 |
|-----|------|-----|----|-------------|
| V01 | 初始版本 | 梁富均 | | 2019. 3. 13 |

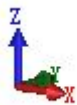
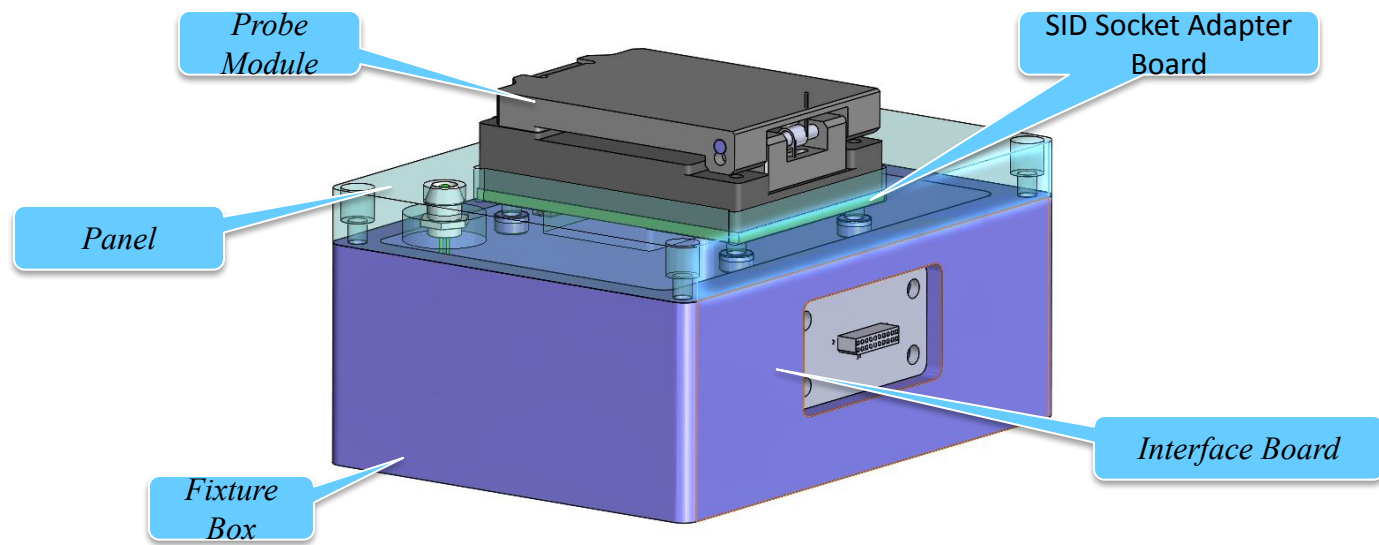
□ 整体外形

治具尺寸：L*W*H= 110 * 80* 64 mm (以设计尺寸为准)



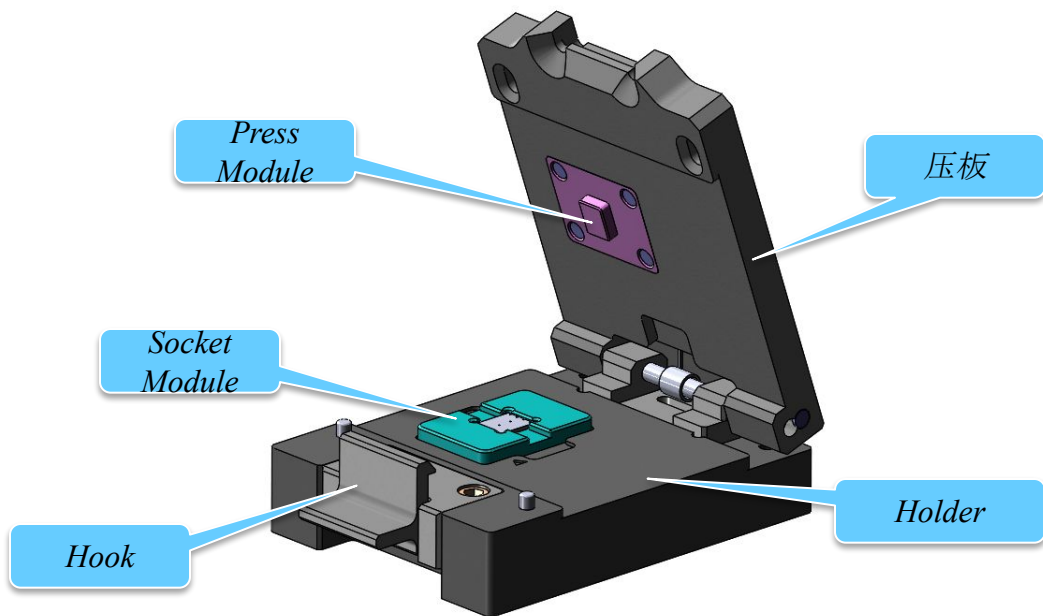
本方案说明书所有内容仅作为技术参考, 所有演示结构以及功能均为构想, 实际相关内容以双方约定之技术规格说明书为准。

□ 整机布局结构



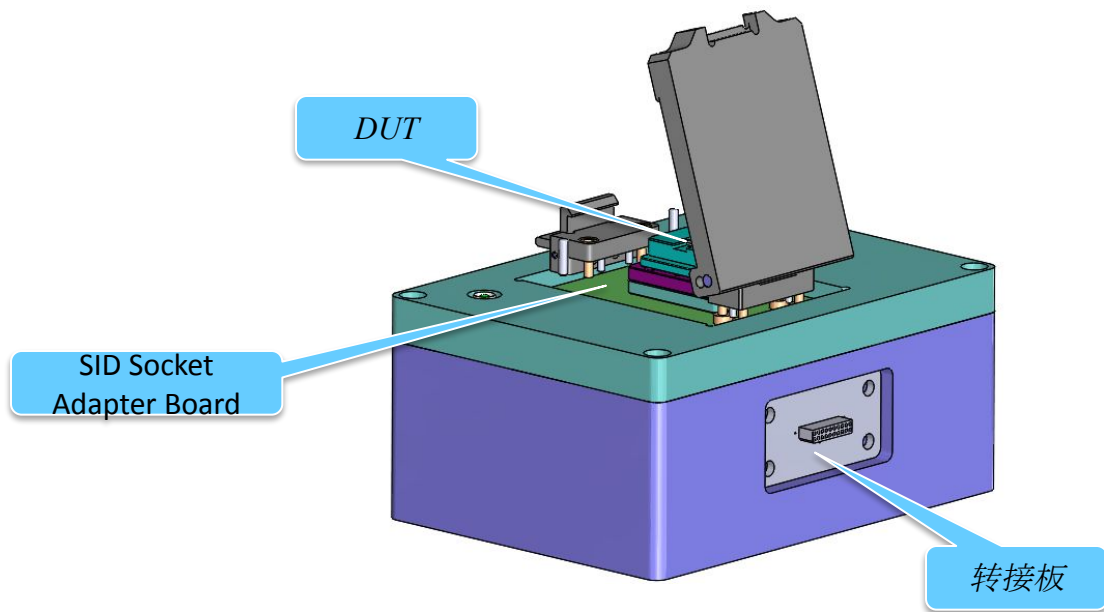
本方案说明书所有内容仅作为技术参考，所有演示结构以及功能均为构想，实际相关内容以双方约定之技术规格说明书为准。

□ 探针模组



本方案说明书所有内容仅作为技术参考, 所有演示结构以及功能均为构想, 实际相关内容以双方约定之技术规格说明书为准。

□ 测试连接导向



DUT → SID Socket Adapter Board → Interface Board

本方案说明书所有内容仅作为技术参考, 所有演示结构以及功能均为构想, 实际相关内容以双方约定之技术规格说明书为准。

