

Практикалық сабақ №2

Пән: Құрылыс өндірісінің технологиясы-І
Лектор м.т.н. Калпенова З.Д.

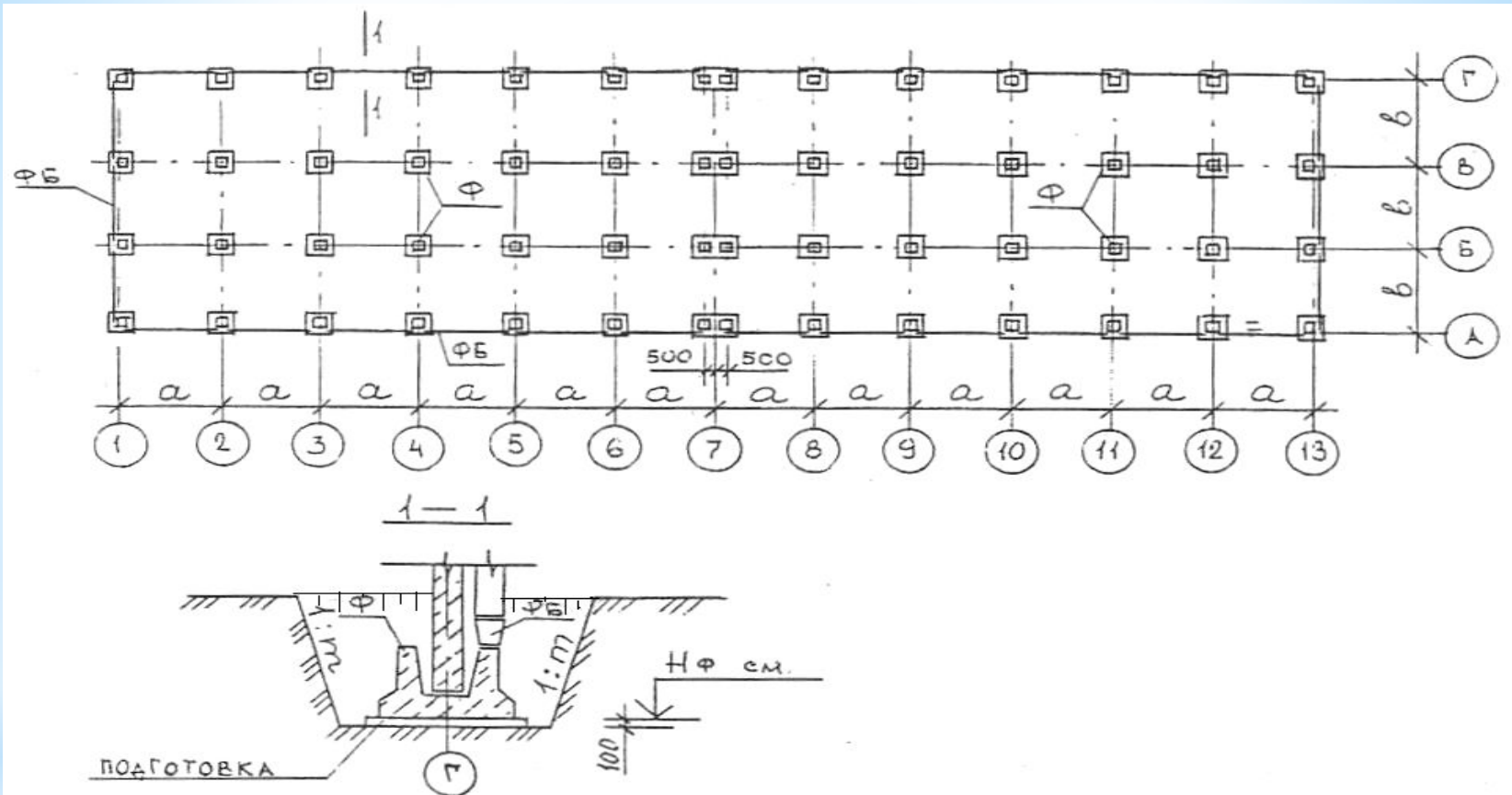
Ғимараттың жер асты бөлігін есептеуге арналған бастапқы мәліметтер

Шифрдың соңғы цифрасы	Топырақ тобы	Топырақты тасымалдау ауқымы (км)	Сыртқы ауаның орташа қысқы температураcы °C	Шифрдың соңғы цифрасы	№ схемы	Іргетас негізінің белгісі, (м)	Жер асты суының деңгейі (м)	Фамилияның бірінші әрпіне сәйкес өлшемдер		
								А-И (А, Б, В, Г, Д, Е, Ж, З, И)	К-С (К, Л, М, Н, О, П, Р, С)	Т-Я (Т, У, Ф, Х, Ц, Ч, Ш, Щ, Э, Ю, Я)
0	IV	1	- 10	0	1	- 2,00	- 1,50	a=6 м, в=12м	a=12 м, в=18м	a=6 м, в=24м
1	III	1,5	- 20	1	2	- 2,00	- 2,50	a=6 м, в= 12м	a=6 м, в=6м	a=12 м, в=6 м
2	II	2,0	- 13	2	3	- 2,20	- 1,50	a=6 м, в= 12м в осях 1÷2-12 м	a=6 м, в=6 м в осях 1÷2-18 м	a=12 м, в=6 м в осях 1÷2-24 м
3	I	3,0	- 12	3	4	- 1,80	- 1,30	a=6 м, в= 12м в осях 1÷2-12 м	a=6 м, в=6 м в осях 1÷2-18 м	a=12 м, в=6 м в осях 1÷2-24 м
4	IV	4,0	- 15	4	5	- 2,10	- 2,50	a=12 м, в=12м	a=18 м, в=6 м	a=24 м, в=6 м
5	III	5,0	- 15	5	6	- 3,90	- 3,40	1 блок-секция	2 блок-секция	3 блок-секция
6	II	1,5	- 20	6	7	- 3,90	- 3,60	a=66 м, в=9 м	a=72 м, в=6 м	a=84 м, в=6 м
7	I	2,0	- 13	7	8	- 3,90	- 3,20	1 блок-секция	2 блок-секция	3 блок-секция
8	IV	3,0	- 10	8	9	- 4,20	- 4,00	a=6 м, в=7,2м	a=6 м, в=6 м	a=7,2 м, в=9 м
9	III	4,0	- 18	9	10	- 3,90	-3,50	a=18 м, в= 18м	a=24 м, в=24 м	a=30 м, в=30 м

Ескерту: Су қабаты іргетас негізінің деңгейінен жоғары болған кезде – сусыздандыру (водопонижение керек (жазғы жағдайлар)

Су қабаты іргетас негізінің деңгейінен төмен болған кезде – қысқы жағдайларда топырақты қазып алу керек.

Схема 1. Бір қабатты өндірістік ғимарат



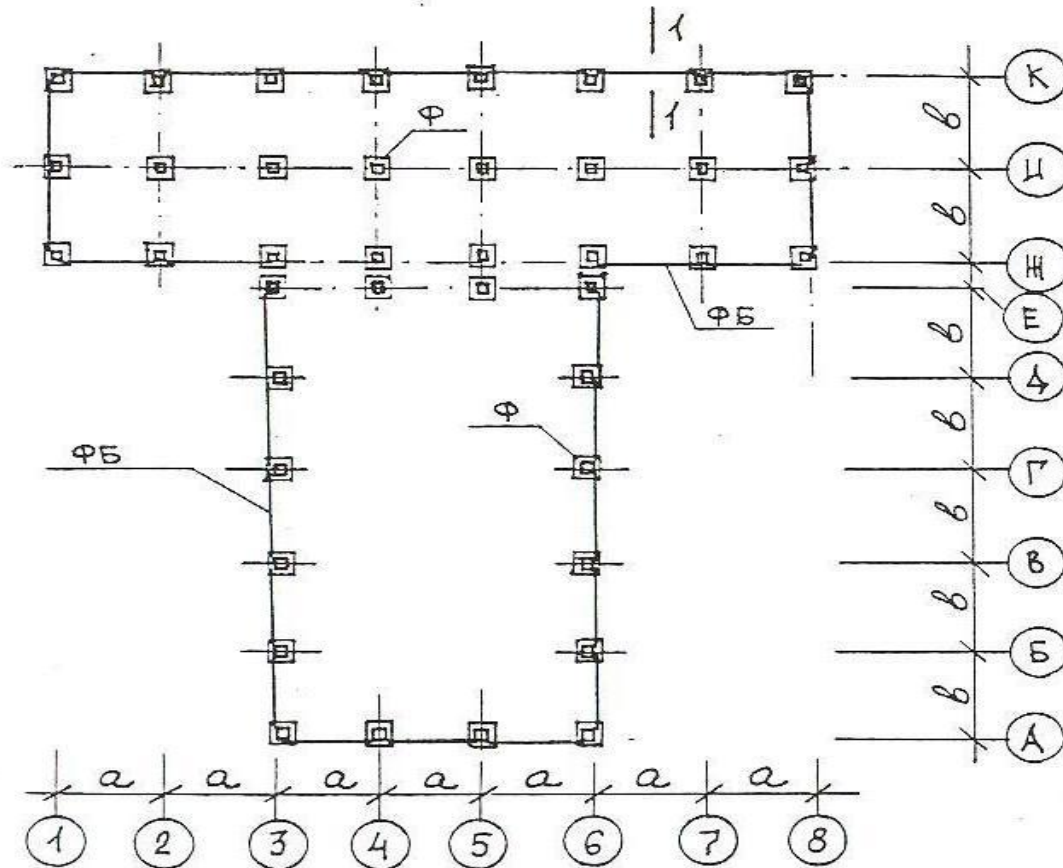
Примечание: $H_{\phi} = - 2.000$ – для схем № 1 и № 2

$H_{\phi} = - 2.000$ – для схем № 3

$H_{\phi} = - 2.000$ – для схем № 4

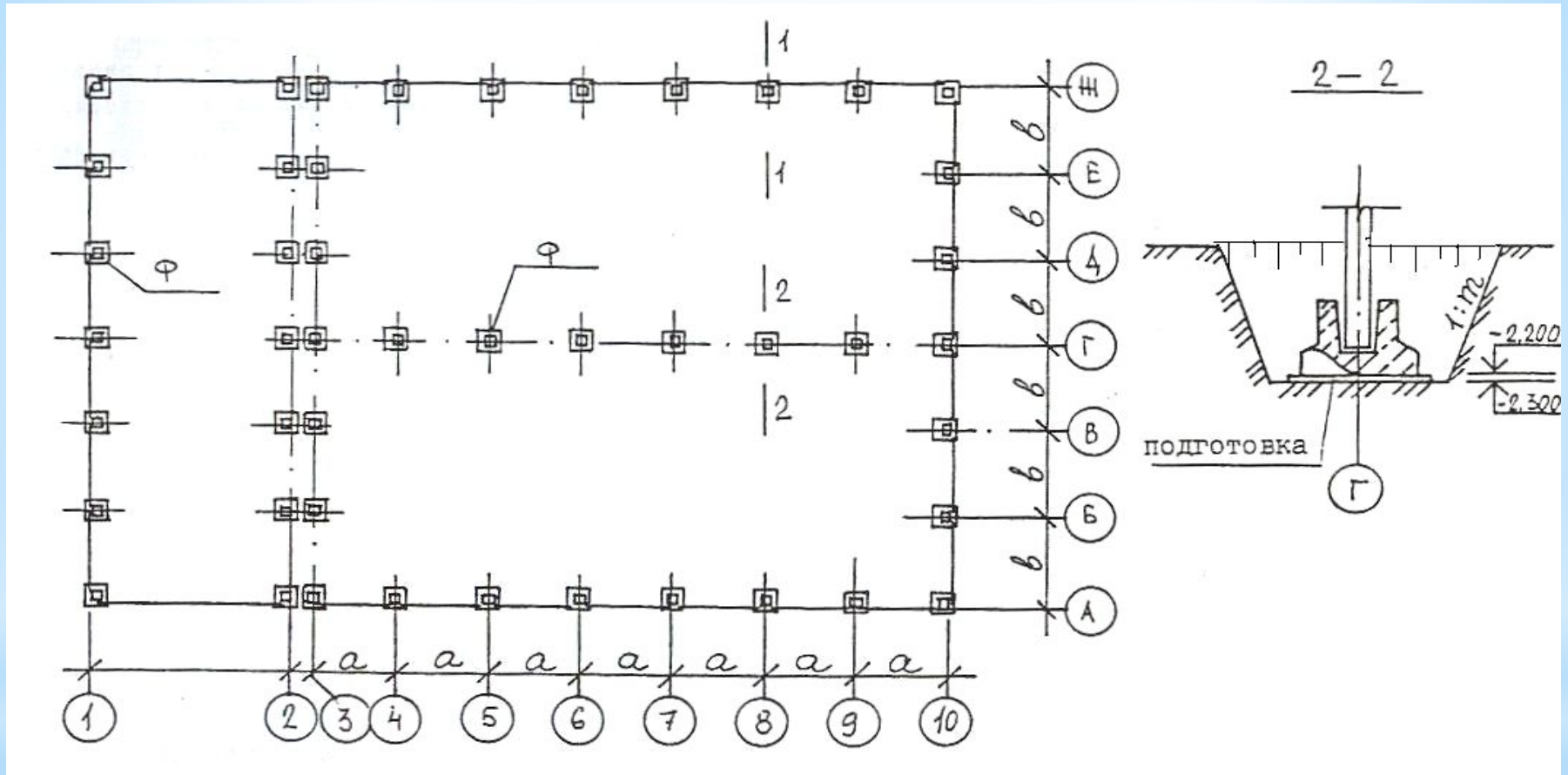
$H_{\phi} = - 2.000$ – для схем № 5

Схема 2. Бір қабатты өндірістік ғимарат



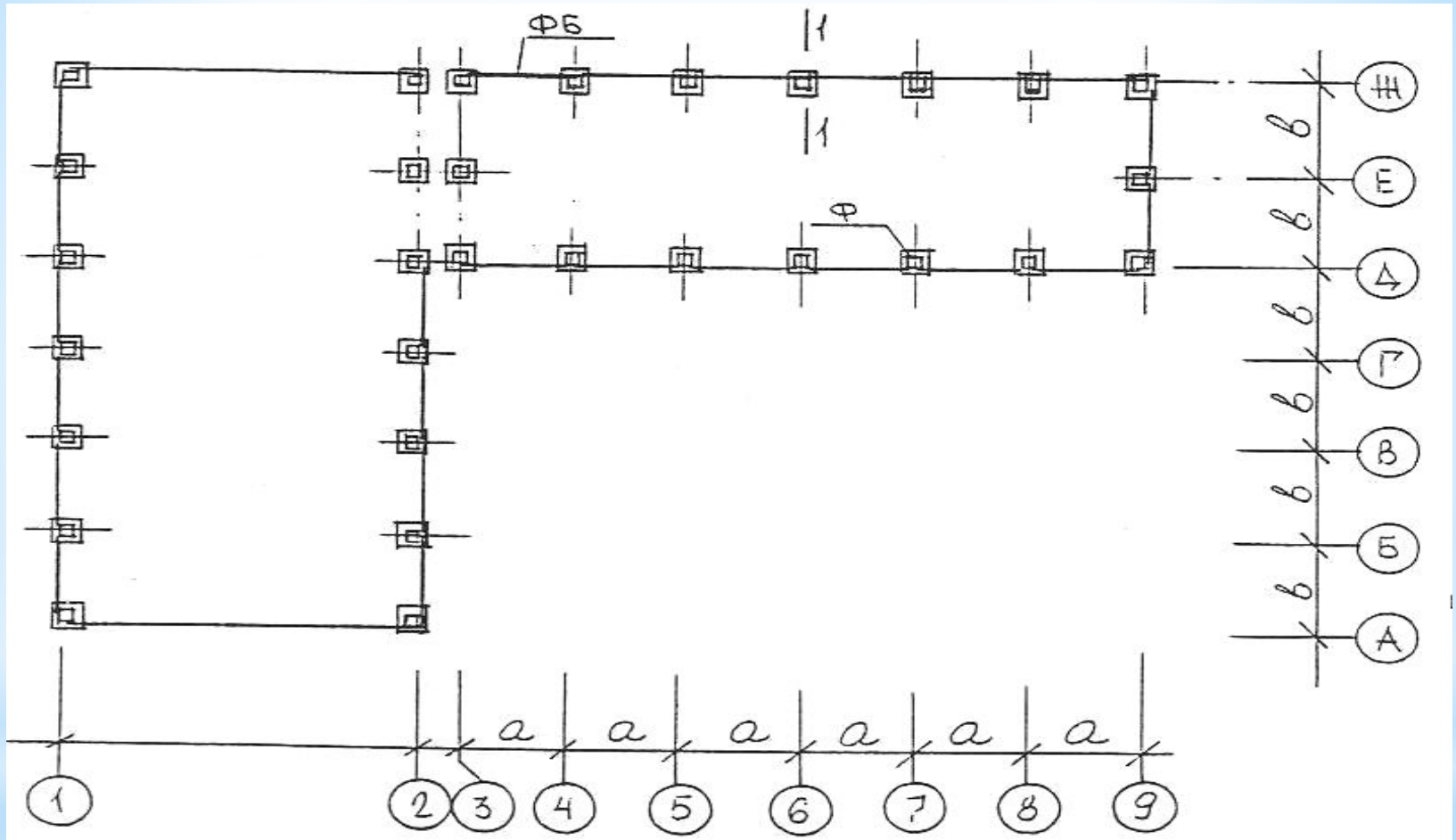
Примечание: Разрез 1 – 1 см. на листе схемы 1

Схема 3. Бір қабатты өндірістік ғимарат



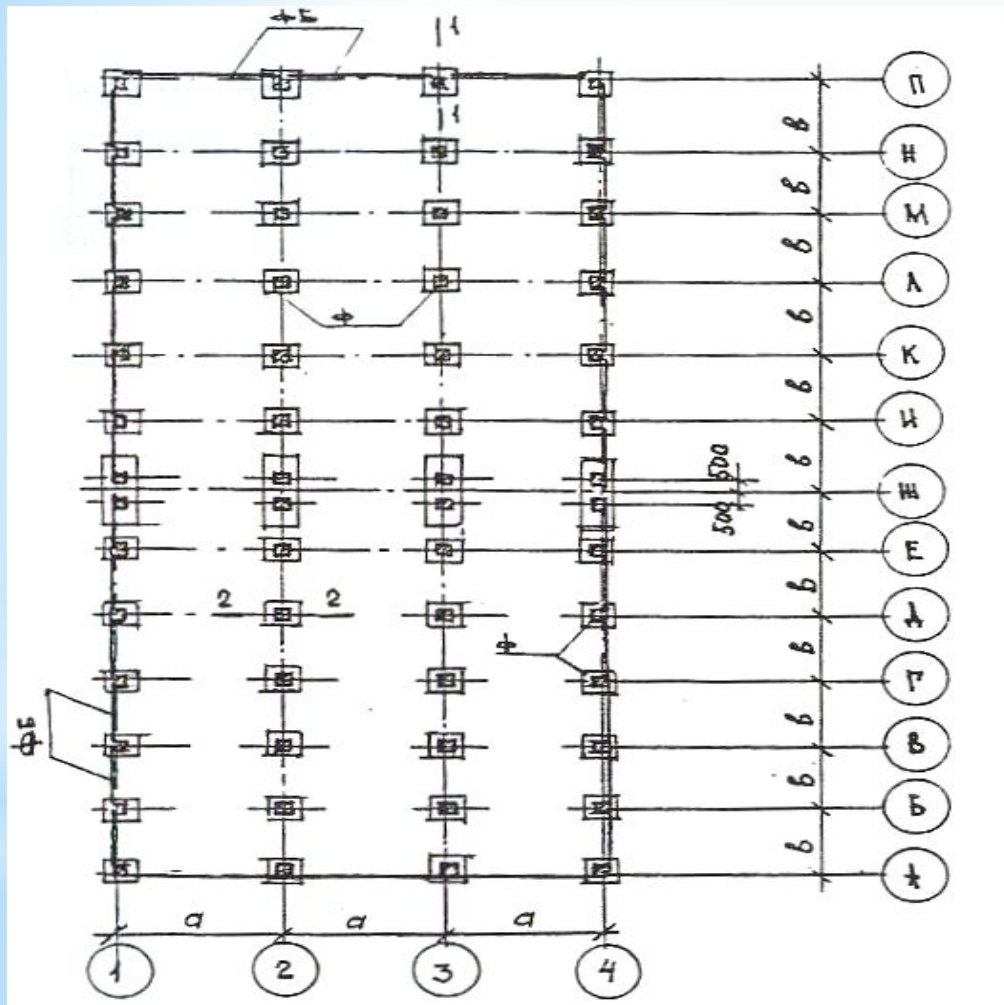
Примечание: Разрез 1 – 1 см. на листе схемы 1

Схема 4. Бір қабатты өндірістік ғимарат



Примечание: Разрез 1 – 1 см. на листе схемы 1

Схема 5. Бір қабатты өндірістік ғимарат



Примечание: Разрез 1 – 1 см. на листе схемы 1

Схема 6. Бір қабатты өндірістік ғимарат

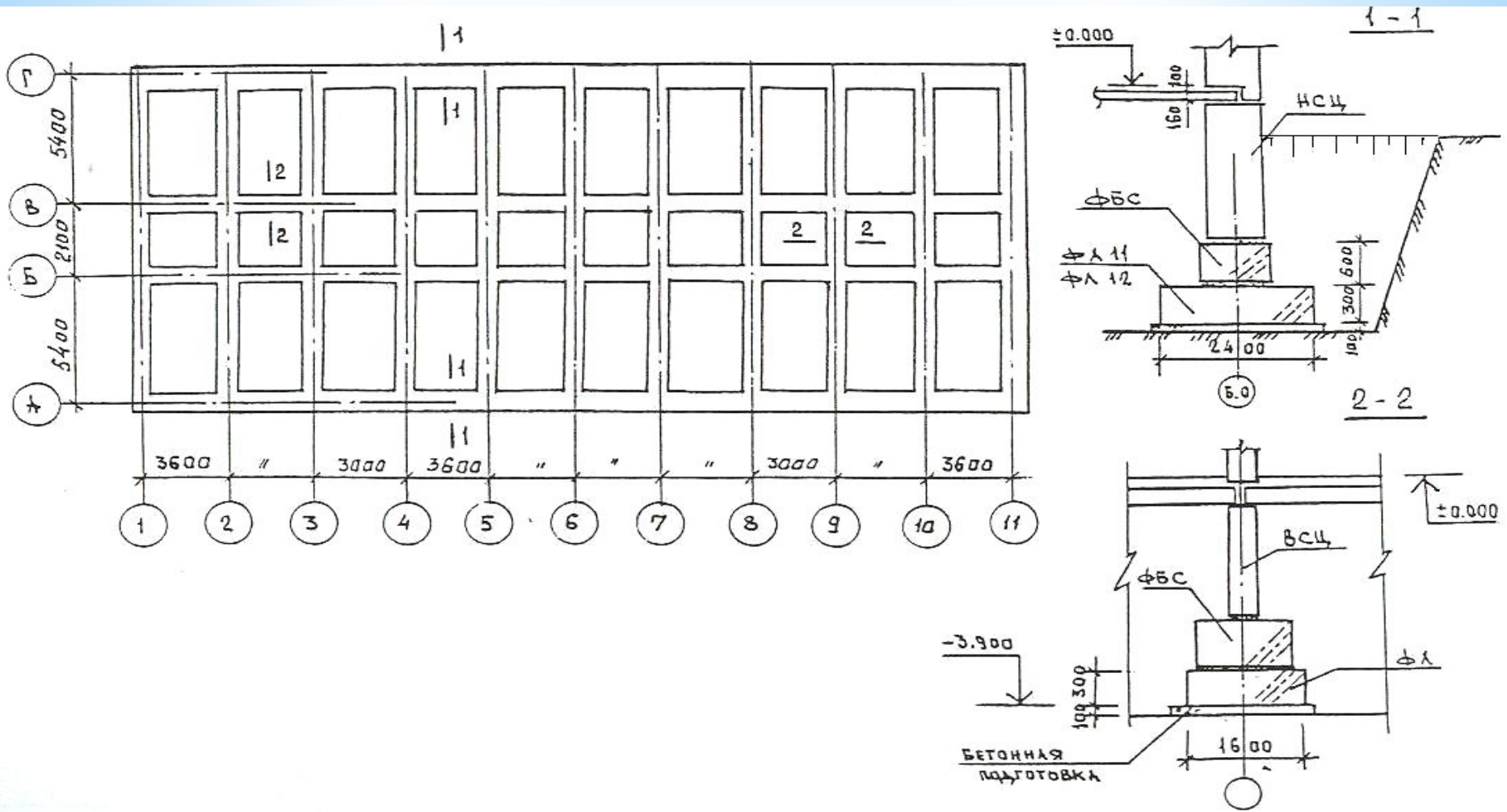


Схема 7. Бір қабатты өндірістік ғимарат

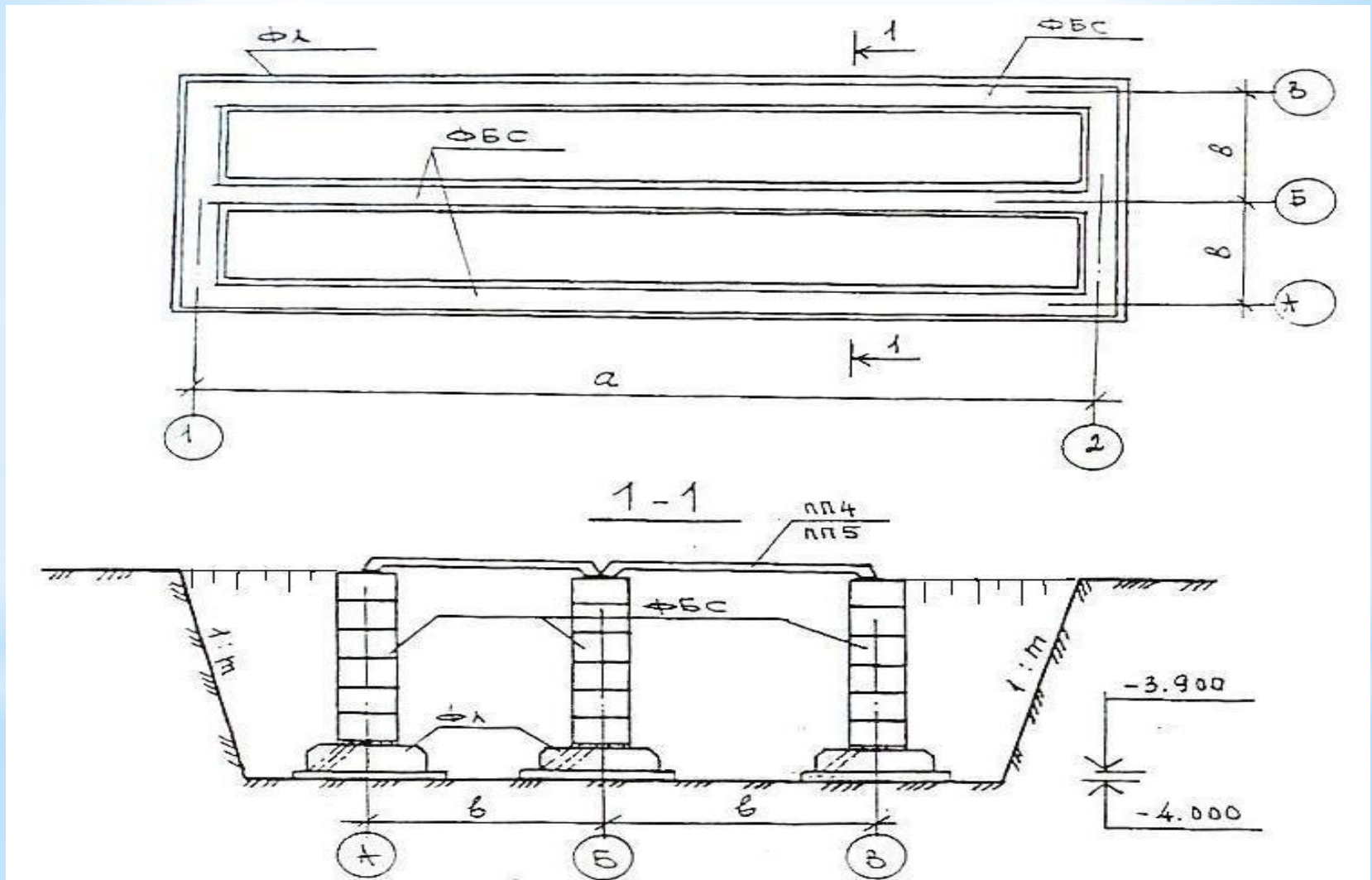
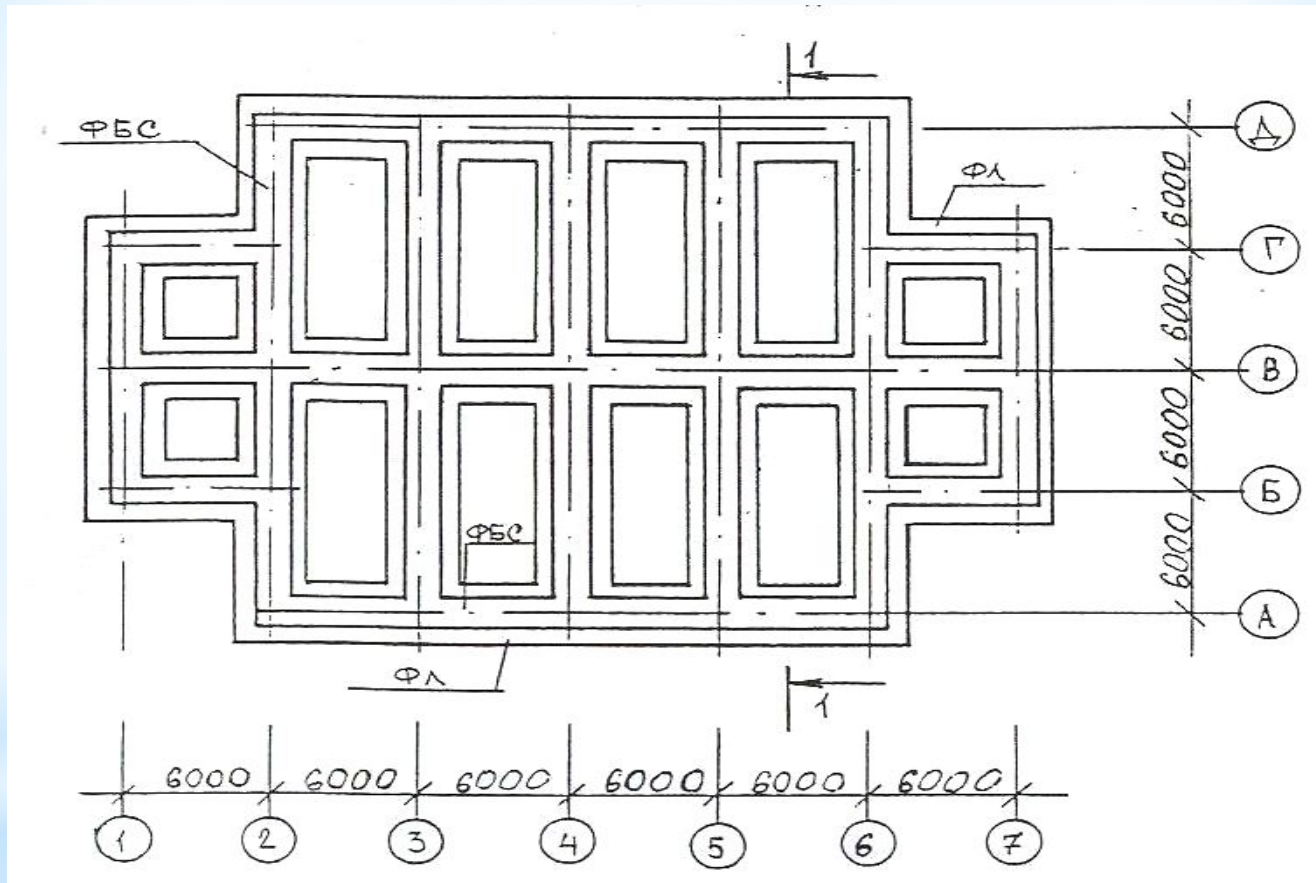
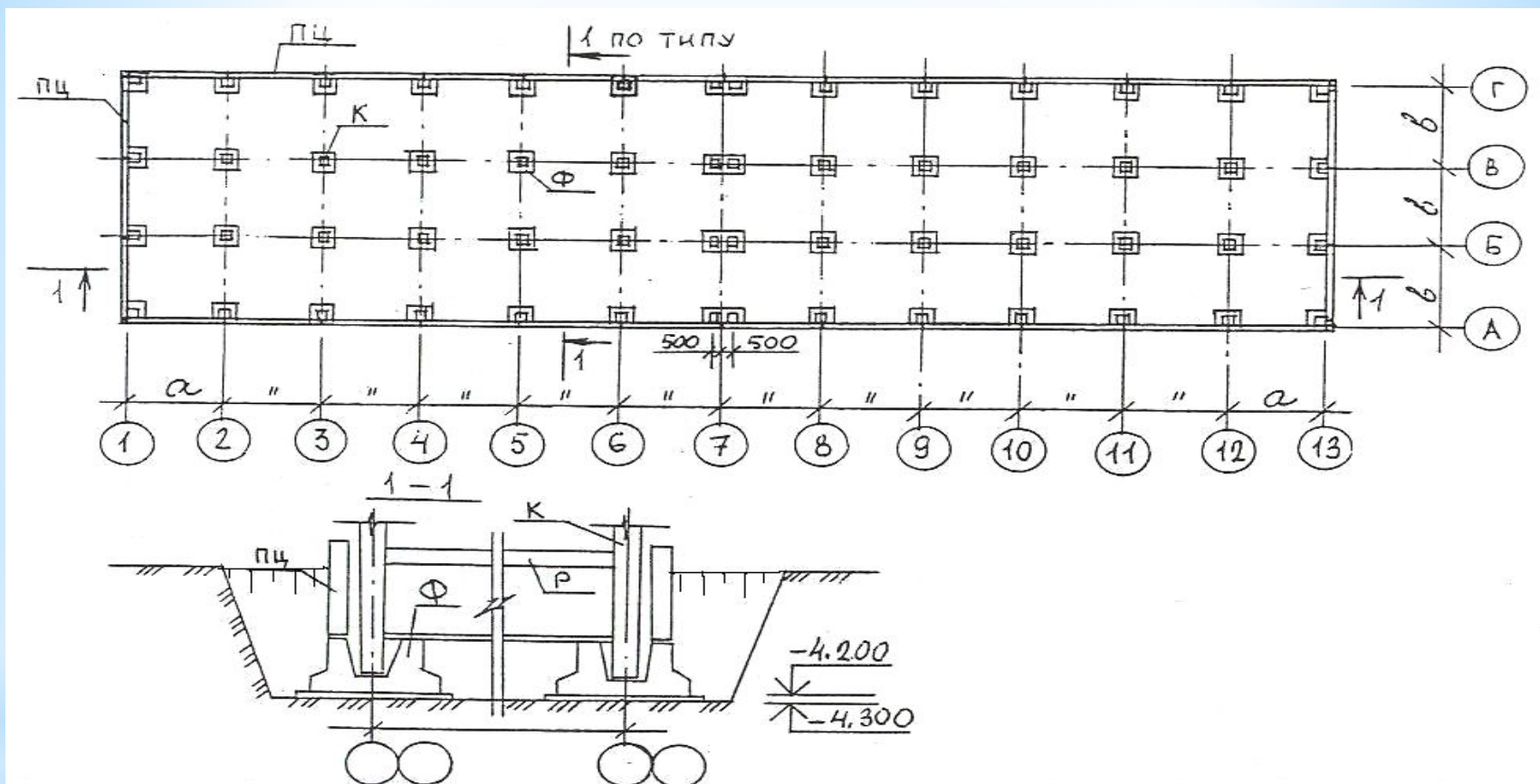


Схема 8. Бір қабатты өндірістік ғимарат



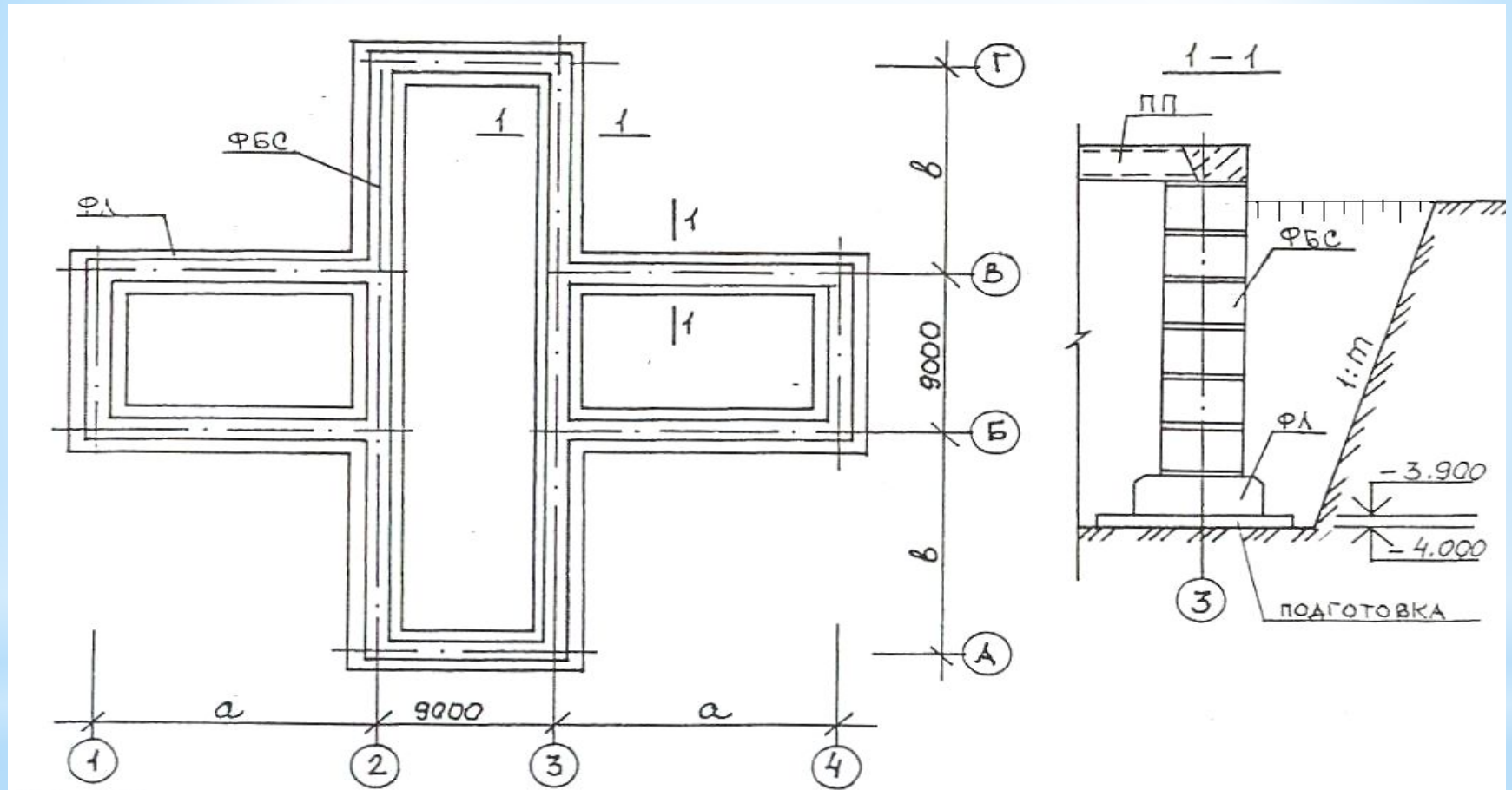
Примечание: Разрез 1 – 1 см. на листе схемы 7

Схема 9. Көп қабатты өндірістік ғимарат



Примечание: Разрез 1 – 1 см. на листе схемы 7

Схема 10. Көп қабатты тұрғын үй



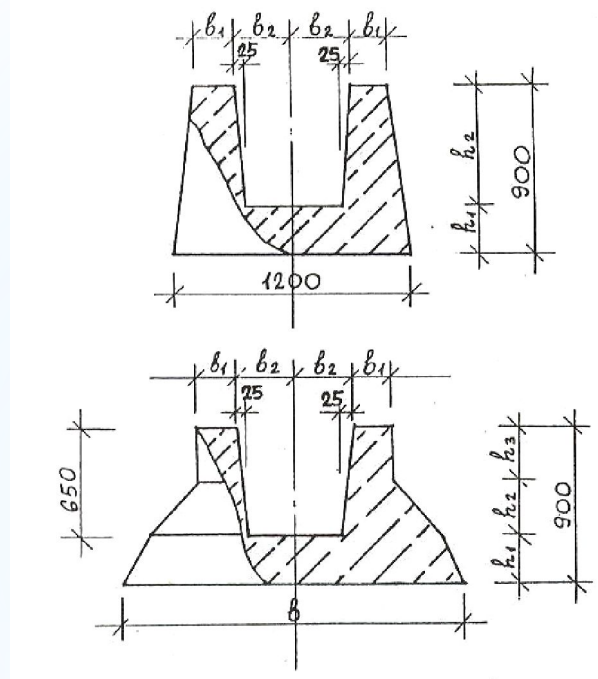
Примечание: Разрез 1 – 1 см. на листе схемы 7

Таблица 1

Исходные характеристики грунтов

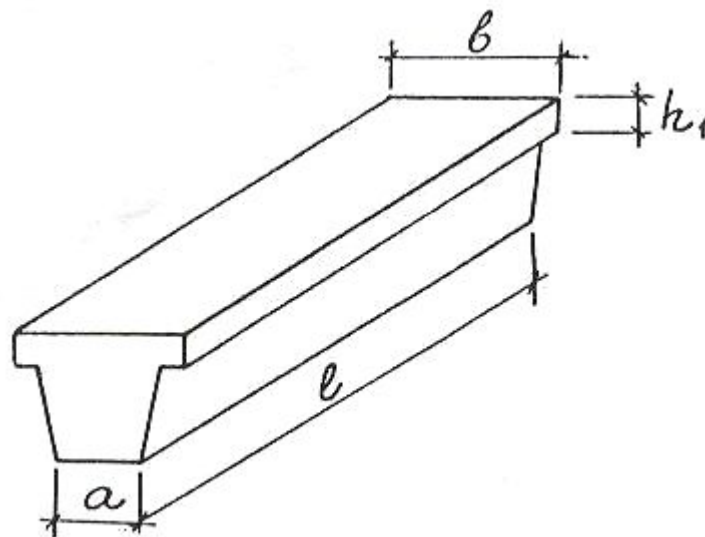
№		Өлшембірлігі	Сандық деректер	Ескерту
1.	Топырақтың тобы	-		
2.	Средняя плотность грунта (Топырақтың орташа тығыздығы)	кг/м ³		
3.	Коэффициент первоначального разрыхления (Бастапқы қопсыту коэффициенті) ($K_{пр}$)	-		
4.	Коэффициент остаточного разрыхления (Қалдық қопсыту коэффициенті) ($K_{ор}$)	-		
5.	Крутизна откоса (көлбеу) (m)	м		
6.	Сыртқы орта қысқы температура	С ⁰		

* Иргетастың техника-экономикалық сипаттамасы



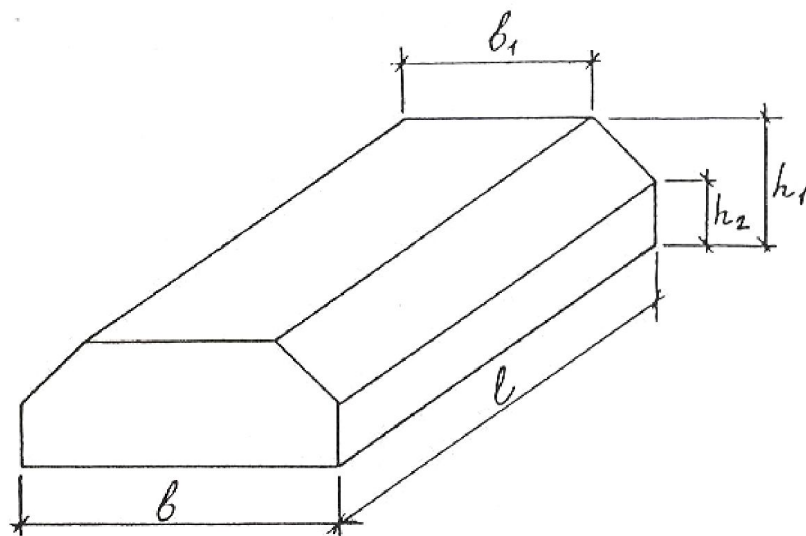
Марка фундамента	Размеры, мм						Расход материалов		Масса, т	Условные обозначения
	b	b ₁	b ₂	h ₁	h ₂	h ₃	бетона, м ³	стали, кг		
Ф 12.9-1	1200	175	275	250	650	-	0,63	22,3	2,1	Ф-1
Ф 15.9-1	1500	175	275	300	300	300	1,1	29,7	3	Ф-2
Ф 18.9-1	1800	175	275	300	300	300	1,6	30,9	4	Ф-3
Ф 21.9-1	2100	175	275	300	300	300	2,1	47,3	6,9	Ф-4

* Іргетас арқалықтың техника-экономикалық сипаттамасы



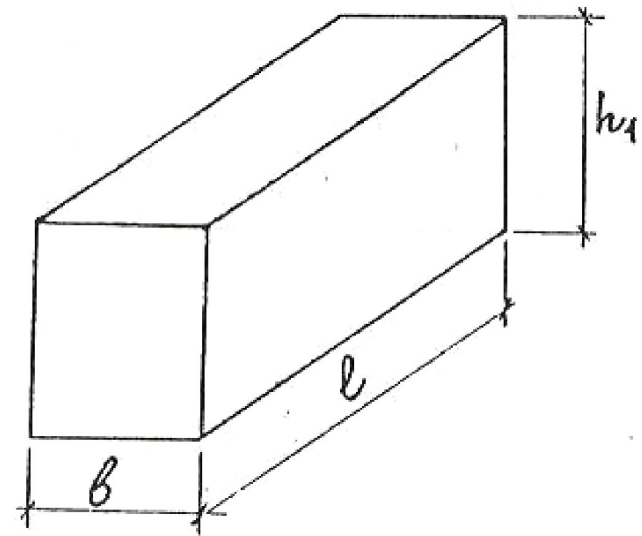
Марка изделия	Размеры, мм					Расход материалов		Масса, т	Условные обозначения
	l	b	a	h	h ₁	бетона, м ³	стали, кг		
ФБ 6-11	5950	400	200	450	100	0,71	85,8	1,8	ФБ-1
ФБ 6-12	5050	400	200	450	100	0,6	50,8	1,5	ФБ -2
ФБ 6-13	4750	400	200	450	100	0,67	44	1,4	ФБ-3
ФБ 6-14	4450	400	200	450	100	0,53	33,5	1,3	ФБ-4
ФБ 6-15	4300	400	200	450	100	0,51	33,6	1,3	ФБ-5

Ленталық іргетастың техника-экономикалық сипаттамасы



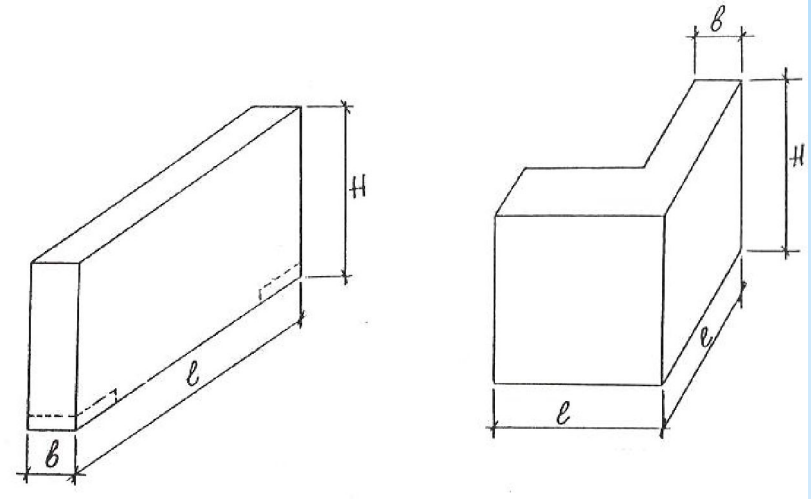
Марка изделия	Размеры, мм					Расход материалов		Масса, т	Условные обозначения
	l	b	b1	h1	h2	бетона, м3	стали, кг		
1	2	3	4	5	6	7	8	9	10
ФЛ 24.8.8.	2380	800	800	300	300	0,56	6	1,4	ФЛ-1
ФЛ 12.8.8.	1180	800	800	300	300	0,27	4	0,7	ФЛ -2
ФЛ 24.10.6.	2380	1000	600	300	300	0,61	8	1,5	ФЛ-3
ФЛ 12.10.6.	1180	1000	600	300	100	0,3	4	0,8	ФЛ-4
ФЛ 24.12.6.	2380	1200	600	300	100	0,7	10	1,8	ФЛ-5
ФЛ 12.12.6.	1180	1200	600	300	100	0,35	5	0,9	ФЛ-6
ФЛ 24.14.8.	2380	1400	800	300	100	0,84	12	2,1	ФЛ -7
ФЛ 12.12.8.	1180	1400	800	300	100	0,42	7	1	ФЛ -8
ФЛ 24.16.10.	2380	1600	1000	300	100	0,99	18	2,5	ФЛ -9
ФЛ 12.16.10.	1180	1600	1000	300	100	0,49	9	1,2	ФЛ -10
ФЛ 24.12-3	1180	2400	-	300	-	1,13	21,15	2,845	ФЛ -11
ФЛ 12.8-3	780	2400	-	300	-	0,745	14,-07	1,865	ФЛ -12

Жертөле қабырғасының бетон блоктарының техника-экономикалық сипаттамасы



Марка блока	Размеры, мм					Расход материалов		Масса, т	Условные обозначения
	l	b	b1	h1	h2	бетона, м3	стали, кг		
1	2	3	4	5	6	7	8	9	10
ФСБ 24.3.6-Т	2380	300	-	580	-	0,41	-	1	ФСБ-1
ФСБ 24.4.6-Т	2380	400	-	580	-	0,54	-	1,3	ФСБ-2
ФСБ 9.3.6-Т	880	300	-	580	-	0,13	-	0,3	ФСБ-3
ФСБ 9.4.6-Т	880	400	-	580	-	0,17	-	0,4	ФСБ-4
ФСБ 24.5.6.-Т	2380	500	-	580	-	0,68	-	1,6	ФСБ-5
ФСБ 24.6.6.-Т	2380	600	-	580	-	0,32	-	2	ФСБ-6
ФСБ 9.5.6-Т	880	500	-	580	-	0,22	-	0,5	ФСБ-7
ФСБ 9.6.6-Т	880	600	-	580	-	0,26	-	0,6	ФСБ-8
ФСБ 12.3.6-Т	1180	300	-	580	-	0,127	-	0,31	ФСБ-9
ФСБ 12.4.6-Т	1180	400	-	580	-	0,265	-	0,64	ФСБ-10
ФСБ 12.5.6-Т	1180	600	-	580	-	0,331	-	0,79	ФСБ-11

Базалықпанельдердің техника-экономикалық сипаттамасы



Марка изделия	Размеры, мм			Расход материалов		Масса, т	Условные обозначения
	l	H	b	бетона, м ³	стали, кг		
ПЦ-60-6	5980	585	300	0,89	38,1	1,37	ПЦ-1
ПЦ-60-15	5980	1485	300	2,31	112,6	3,59	ПЦ-2
ПЦ-60-21	5980	2085	300	3,22	168,0	5,01	ПЦ-3
ПЦ-30-6	2980	585	300	0,44	25,6	0,68	ПЦ-4
ПЦ-30-15	2980	1485	300	1,15	41,5	1,64	ПЦ-5
ПЦ-30-21	2980	2085	300	1,59	57,7	2,44	ПЦ-6
ПЦУ1-6	460	455	300	0,08	11,2	0,13	ПЦУ1
ПЦУ1-15	460	1485	300	0,22	13,3	0,36	ПЦУ2
ПЦУ1-21	460	1965	300	0,31	14,0	0,5	ПЦУ3
ПЦУ2-6	510	455	300	0,1	11,3	0,15	ПЦУ4
ПЦУ2-15	510	1485	300	0,27	13,4	0,42	ПЦУ5
ПЦУ2-21	510	1965	300	0,38	15,2	0,59	ПЦУ6
НСЦ-27-36-1	3600	2700	300	2,9	-	4,06	НСЦ-1
ВСЦ-27-36-1	3600	2700	200	1,94	-	2,7	ВСЦ-3
ВСЦ-27-30-1	3000	2700	200	1,62	-	2,27	ВСЦ-4
С-Ц60-4	5980	450	280	0,65	26,0	0,88	СЦ-1
С-ЦУ4.9-4	490	450	280	0,08	6,8	0,1	СЦУ-1