

Электронные усилители



Вопросы:

1. Классификация усилителей.
2. Основные технические характеристики.
3. Предварительный каскад УНЧ.
4. Выходной каскад УНЧ.
5. Обратная связь в усилителях.
6. Каскад УПТ прямого действия.

Классификация усилителей.

- 1.1 По роду усилительных элементов
(ламповые, транзисторные)
 - 1.2 По роду усиливаемой величины
(усилители напряжения, тока и мощности)
 - 1.3 По числу каскадов (одно-, двух- и многокаскадные)
 - 1.4 По диапазону частот
- Усилители низкой частоты (УНЧ)
Усилители постоянного тока (УПТ)
Избирательные усилители (УВЧ)
Импульсные, или широкополосные
усилители

2. Основные технические характеристики усилителей.

2.1 Коэффициент усиления.

(по напряжению, току или мощности)

$$K_u = U_{\text{вых}} / U_{\text{вх}}$$

Для многокаскадного усилителя общий коэффициент усиления

$$K = K_1 K_2 \dots K_n$$

2.2 Выходная мощность.

$$P_{\text{вых}} = U_{\text{вых}}^2 / R_{\text{н}}$$

2.3 Коэффициент полезного действия.

$$\eta = P_{\text{вых}} / P_{\text{общ}}$$

2.4 Частотные искажения

Это искажения, вызванные различной степенью усиления на различных частотах из-за присутствия в схемах реактивных элементов.

2.5 Фазовые , нелинейные искажения - возникают из-за нелинейности ВАХ транзисторов.

Предварительный каскад УНЧ

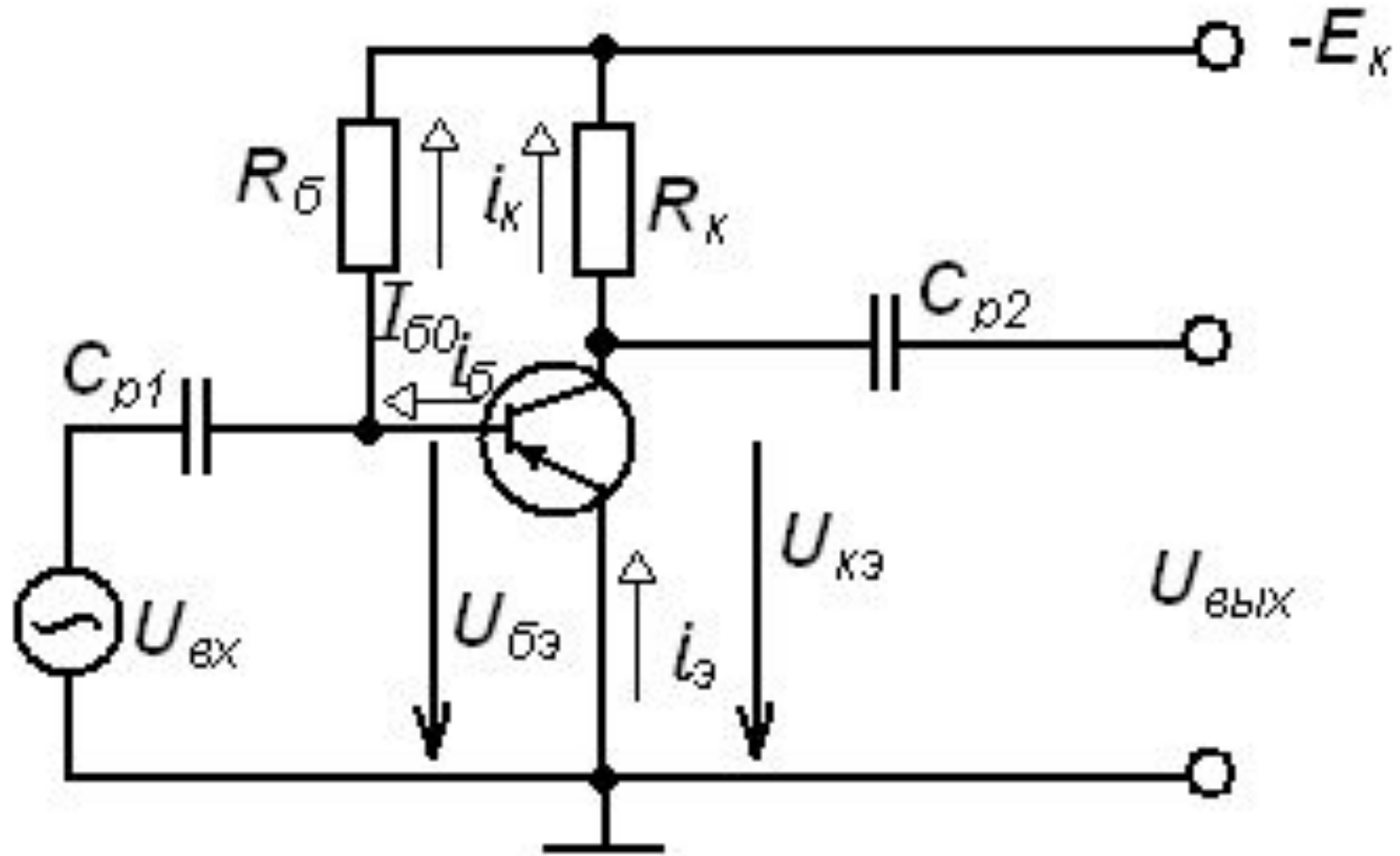


Схема резистивного усилителя
с общим эмиттером

5. Обратная связь в усилителях.

- передача части выходного сигнала (напряжения или тока) усилителя на его вход.

Различают положительную и отрицательную обратные связи.

Положительную обратную связь применяют в генераторных каскадах. Отрицательная обратная связь уменьшает коэффициент усиления по напряжению, однако при этом увеличивается его стабильность в работе усилителя.

Обратная связь характеризуется коэффициентом обратной связи

$$\beta = U_{ос} / U_{вых}$$

Каскад УПТ

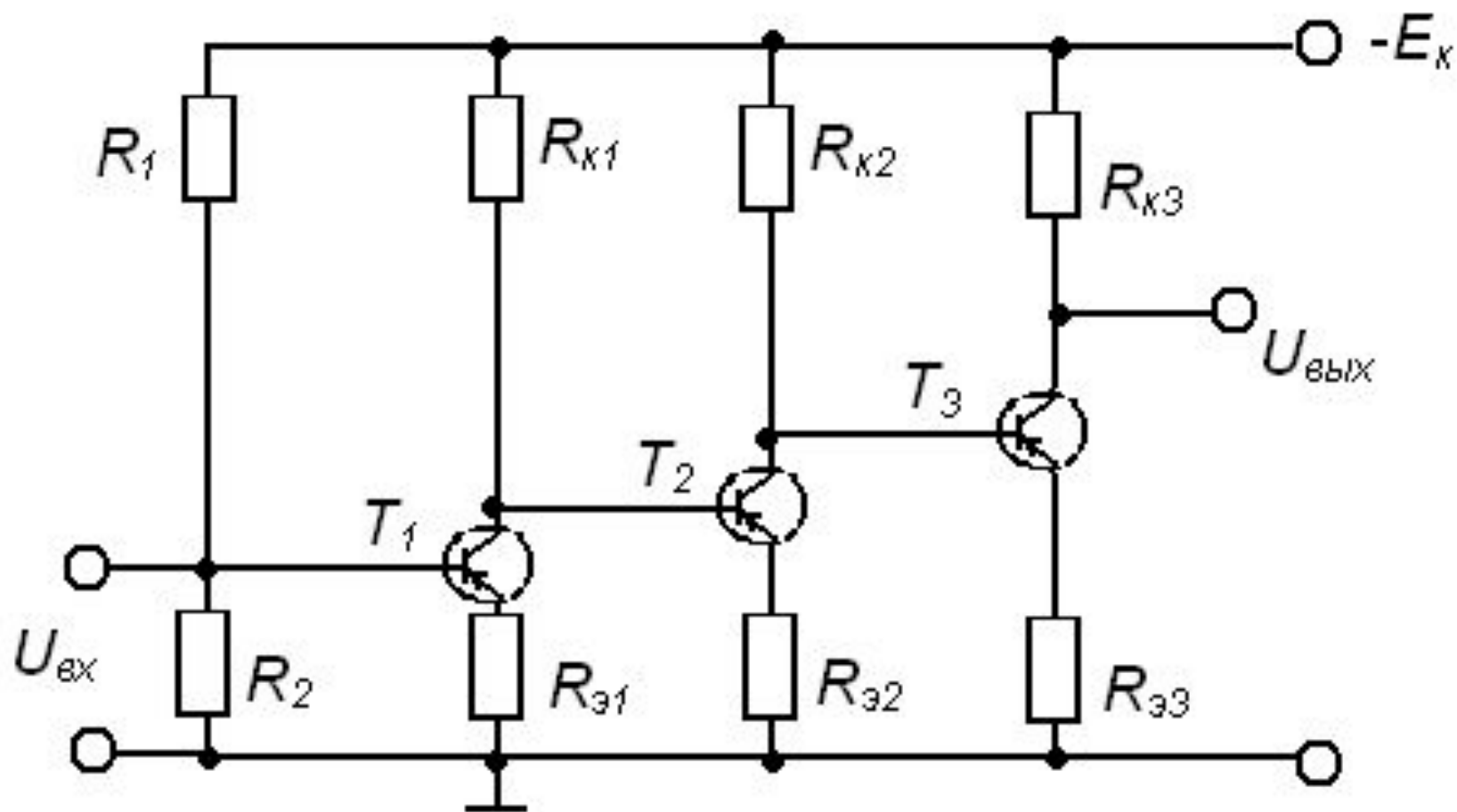


Схема УПТ (усилителя постоянного тока)
прямого усиления

Вопросы для закрепления

1. Назовите главный усилительный элемент и его особенности.
2. Чем вызваны искажения сигнала в электронном усилителе ?
3. Какие электрические сигналы усиливают электронные усилители ?