



# Отрезок

Выполнили: 2 группа  
Руководитель проекта: Ольхова З. В.

п. Мельниково  
2012

# Состав группы :

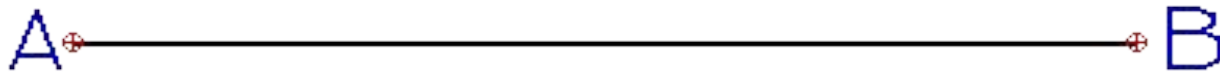
- Чемоданов Борис
- Чернова Полина
- Кирдяпкина Карина
- Бойцов Денис
- Аммосов Виталий

# План

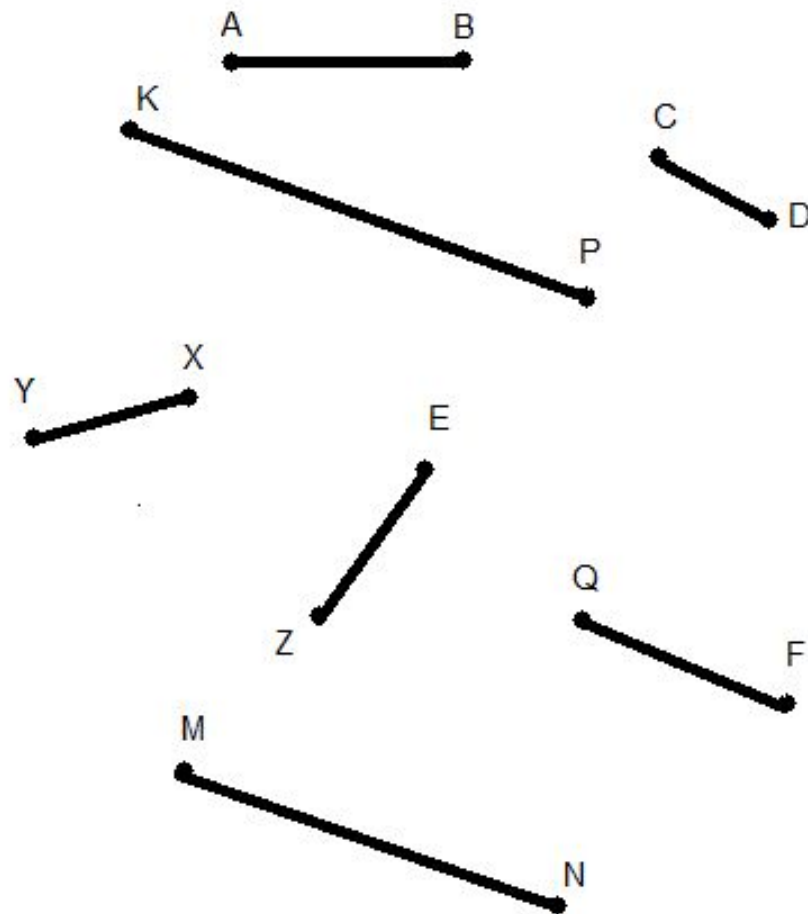
- Основное понятие отрезка
- Сравнение отрезков
- Середина отрезка
- Свойства измерения отрезков
- Меры длин
- Приборы для измерения отрезков

# Основное понятие отрезка

Отрезок – это множество (часть прямой), состоящее из двух различных точек и всех точек, лежащих между ними.



Любые две точки можно соединить отрезком.



# Сравнение отрезков

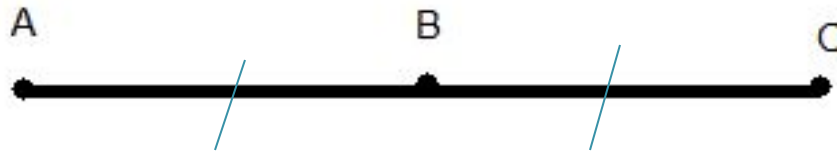
Чтобы установить, равны отрезки или нет, наложим один отрезок на другой так, чтобы конец одного отрезка совместился с концом другого. Если при этом два других конца тоже совместятся, то есть отрезки полностью, и, значит, они равны. Если же два других конца не совместятся, то меньшим считается тот отрезок, который составляет часть другого.

$$AB > CD$$



# Середина отрезка

- Середина отрезка – это точка, делящая отрезок на две равные части.
- $AB=BC$





# Свойства измерения отрезков

- Длина отрезка выражается положительным числом.
- Равные отрезки имеют равные длины

Меньший отрезок имеет меньшую длину.

- Когда точка делит отрезок на 2 отрезка, длина всего отрезка равна сумме длин этих двух отрезков.

# Основная единица измерения

Стандартной международной единицей измерения отрезков выбран МЕТР-отрезок, приблизительно равный  $1/40.000.000$  части земного меридиана.

Эталон хранится в Международном бюро мер и весов во Франции.

# Меры длин

- 1 мм (миллиметр)
- 1 см (сантиметр)
- 1 дм (дециметр)
- 1 м (метр)
- 1 км (километр)

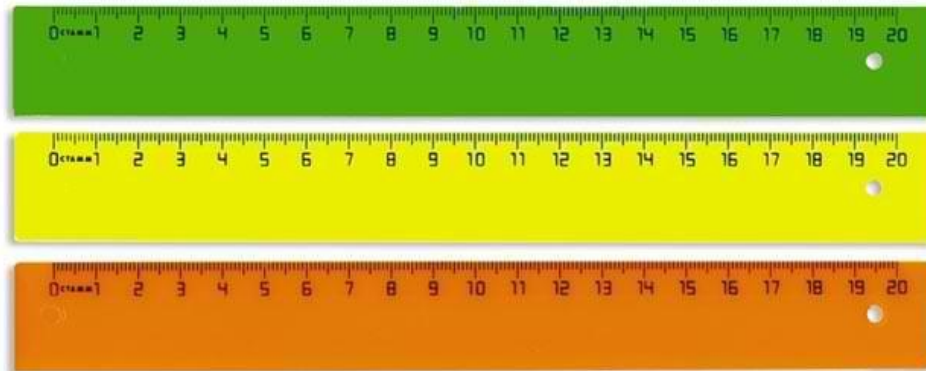
# Старые меры длин

- 1 Вершок =  $1/16$  аршина = 1,75 дюйма = 44,45 мм
- 1 сажень = 3 аршина = 7 футов = 2,1336 м
- 1 аршин = 71 см.
- 1 дюйм = 2,54 см
- 1 фут = 30,48 см

# Приборы для измерения отрезков

- Линейка
- Рулетка
- Штангенциркуль
- Микрометр

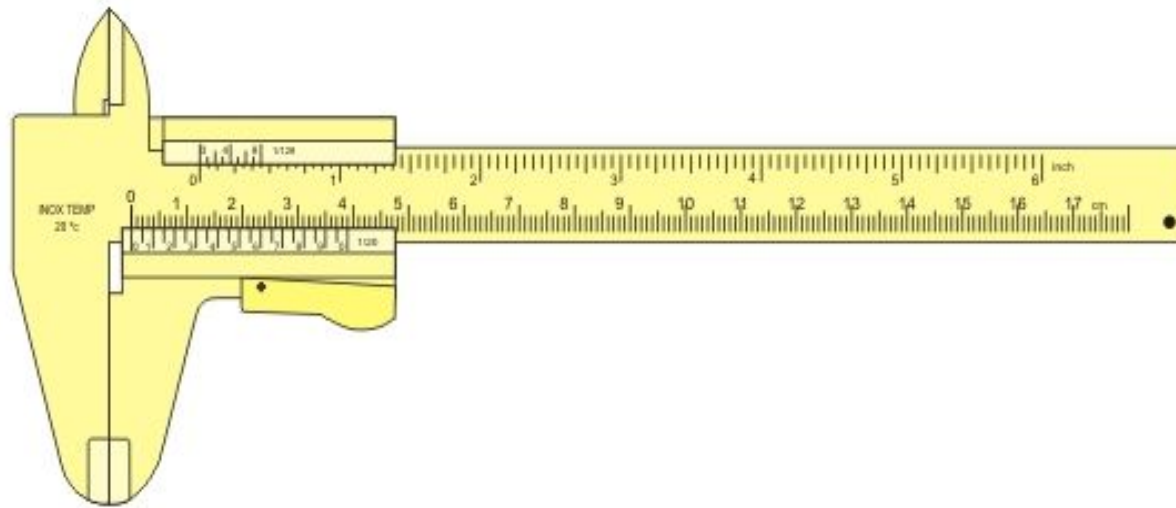
# Линейка



# Рулетка

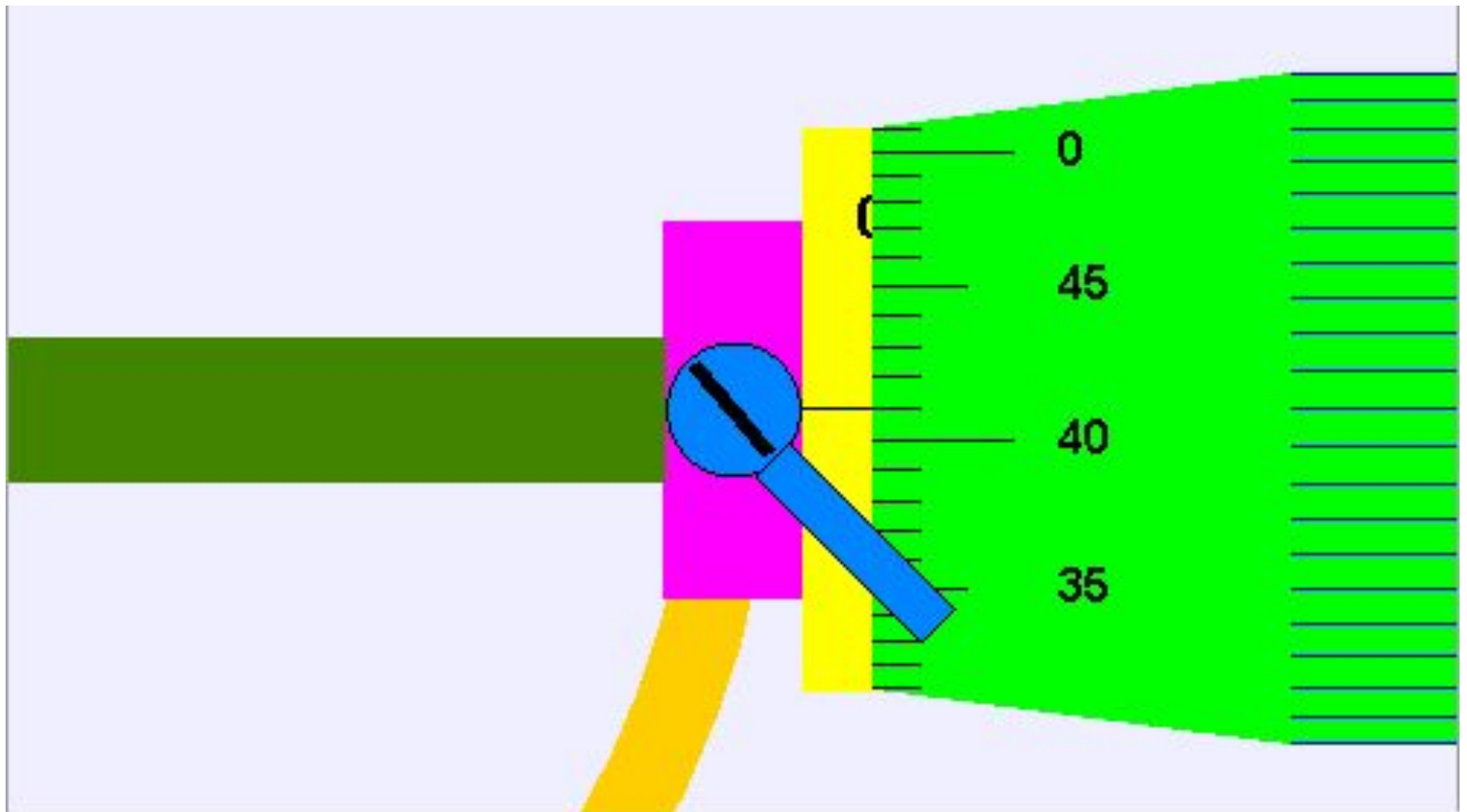


# Штангенциркуль





# Микрометр



# Задачи

- На отрезке  $AD$  лежит три точки :  $B$ ,  $C$ ,  $N$ .  
Найдите длину отрезка  $AD$  зная, что  $CN=4,7$ ,  $AB=2,3$ ,  $BN=5,8$ ,  $CD=8$ .





**Спасибо за внимание!**