

Книжки - игрушки



Книжка-игрушка — издание для детей, имеющее специальную форму, которая позволяет ребёнку не только рассматривать и читать его, но и играть с ним, раскладывать или раскрашивать его, делать поделки и т.п.





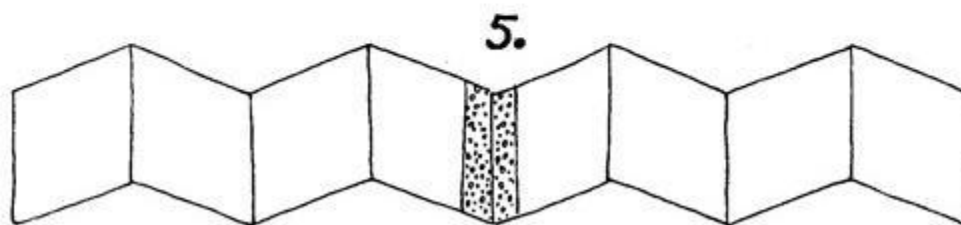
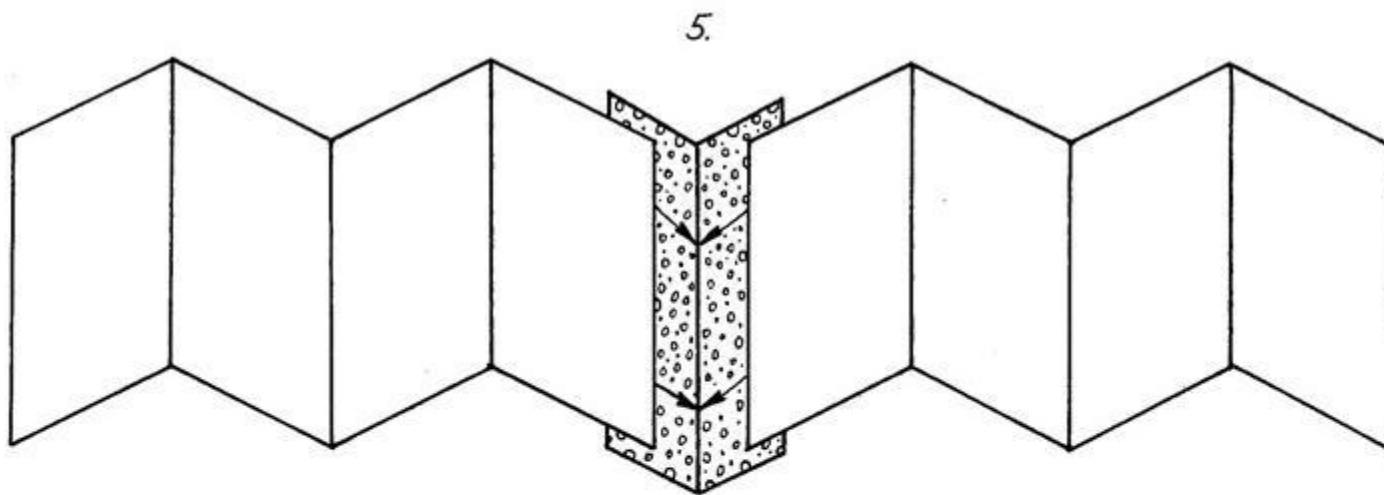
Книжка-гармошка — сложена наподобие **мехов** гармони, из-за чего читать и рассматривать её нужно, раскладывая и складывая страницы.



Книжка - раскладушка



Изготовление книжки – раскладушки.



Книжка-затя (книжка-забава) — с вклеенными деталями, которые издают звук при прикосновении.



ЗНАНИЯ
В СТИХАХ

Владимир Степанов

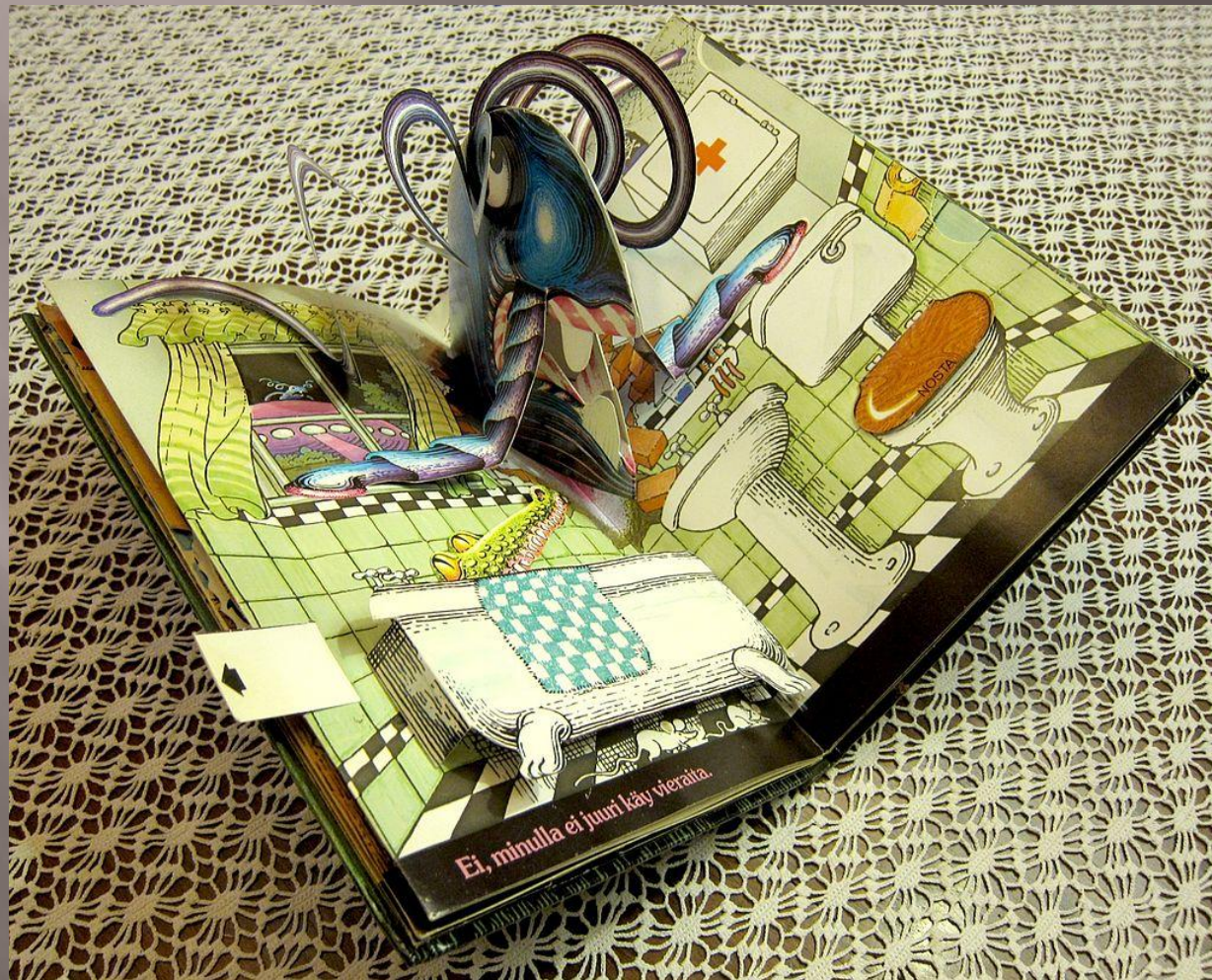
КРАСНЫЙ, ЖЁЛТЫЙ, ГОЛУБОЙ...

Слушай
любимые
стихи –
учи
цвета!

АБУКВАРИК

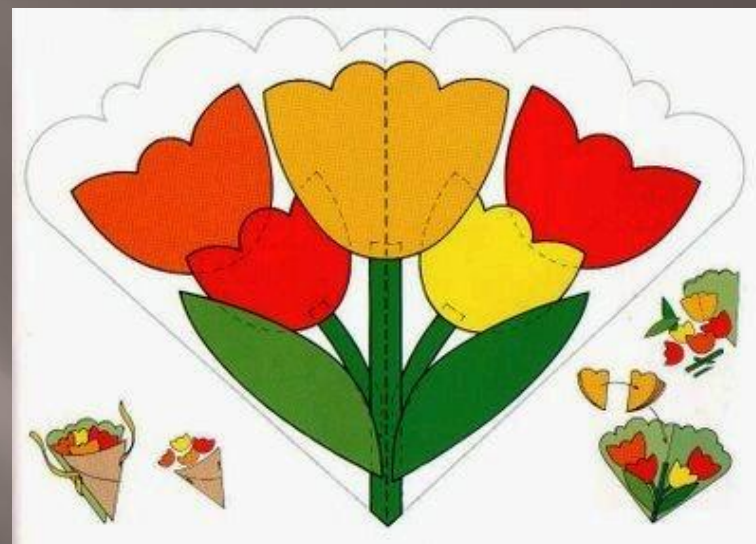


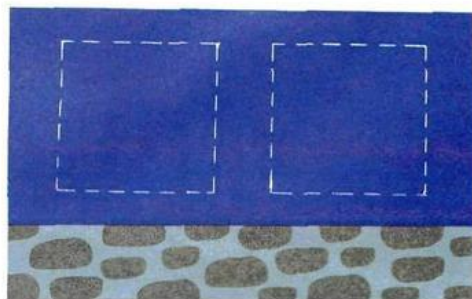
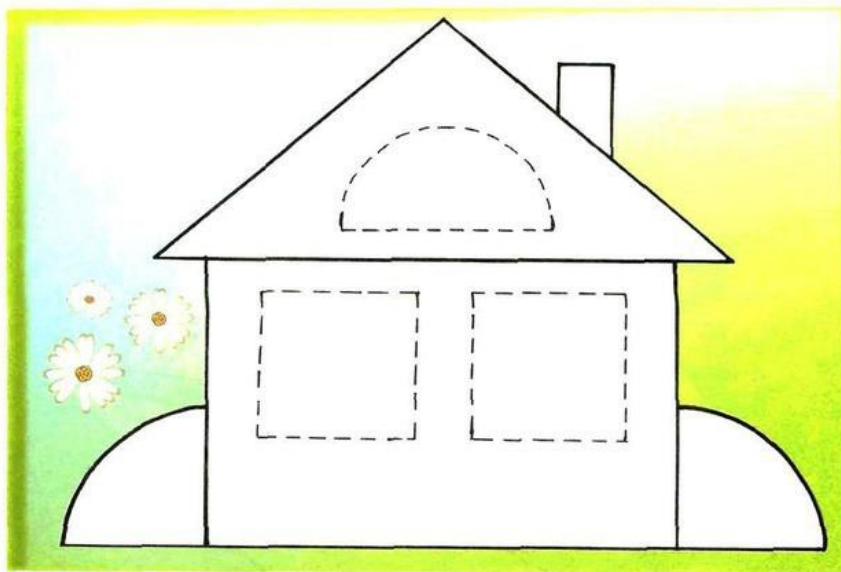
Книжка – панорама (книжка-раскладушка) — с фигурами, поднимающимися на странице при её раскрытии (благодаря имеющимся разрезам на бумаге).





Книжка-поделка — с заготовками для аппликаций, бумажных игрушек, вырезок одежды для кукол и пр.







*Ireland
for brunette doll*



13.071



PHYLLIS



*I have my eye on you ..
perchance
You'll send me an
approving glance?*

Вырежи
наряды для
принцессы



Принцесса

4

Игрушка-вырезалка

Кузнечик

Наклей
на плотную
бумагу и
вырежи
детали
игрушки.

Собери
и склей
игрушку,
как показано
на рисунке.



Книжка – раскраска — с контурами фигур, предназначенными для закрашивания.



РАСКРАСКИ

СТРАНА ИГРУШЕК



КНИЖКА-РАСКРАСКА

Книжка-фигура или **вырубная книжка** — имеет форму определённой фигуры (домика, машинки, птицы и т.п.)





Помимо книжек-панорам, вырезы встречаются в **книгах с подвижными частями** (англ. *movable book*), на которых картинки могут выдвигаться или же быть «спрятанными» под отгибаемым элементом.



Книги-тоннели (англ. - *tunnel book*), в середине которых имеется вырез, сквозь который видны изображения на других страницах, — как правило, это несколько планов пейзажей или портретов.

Аналогичным образом изготавливаются трёхмерные открытки.



er unorthodox and quirky style of our morning
to it as relentless babbling). Several years
re series of Alice related pieces including pillows
wall



ish
id
sh them
as they
really

November 2009
Still
i had

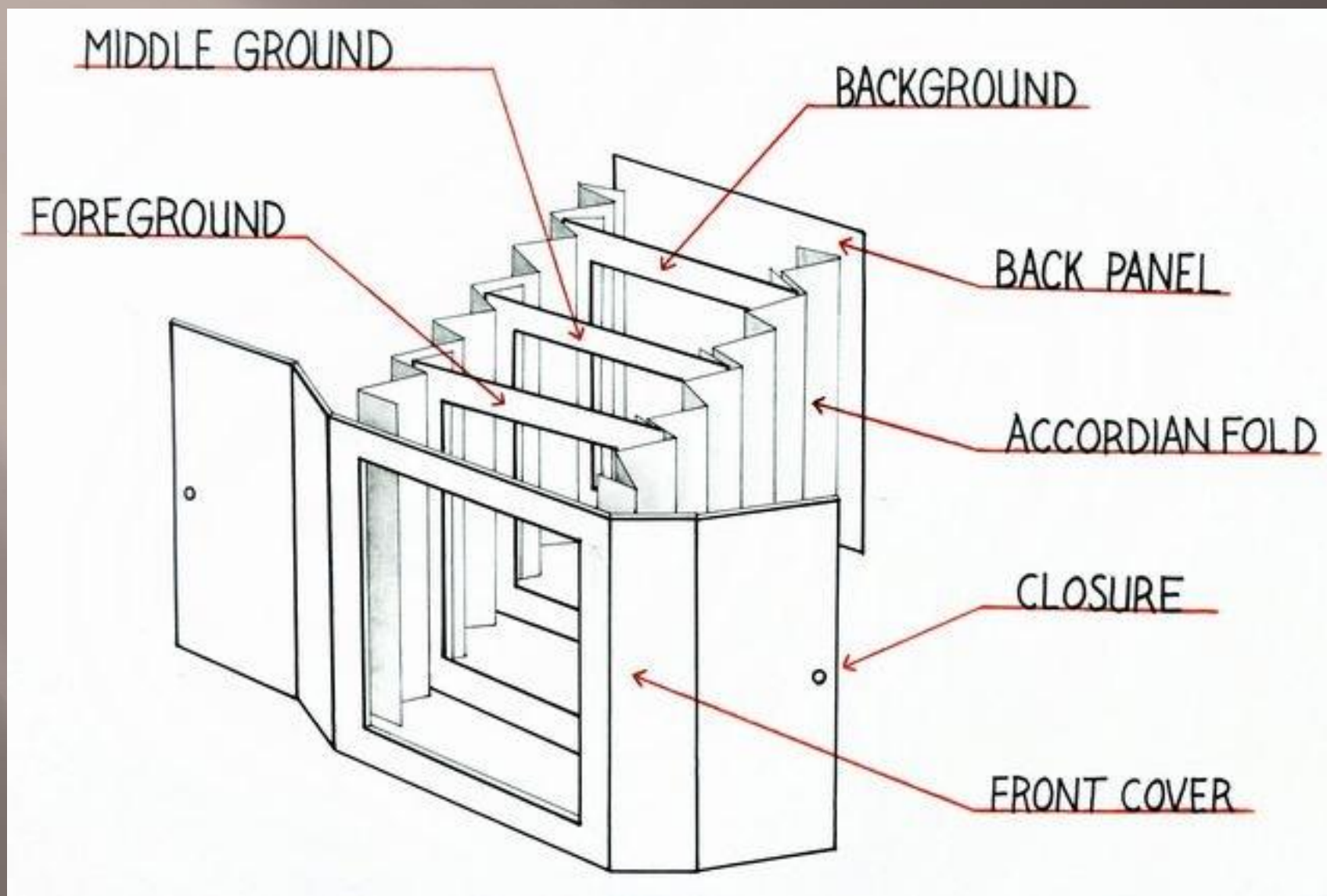
were quite nice. One being a rather large depiction of "Pig and Pepper" or more accurately the cook and her soup with way too much pepper. I think it has to be my all time favorite part of both the Alice stories. I had



actually sewn on a number of very small copper pots and pans and it had some very nice imagery transferred onto it. One of these days when I have nothing else to do, I have so many ideas for these old journals enough to keep me busy for the rest

Oh, I have had such a curious dream!

Изготовление книжки - тоннеля





Особый тип развивающих книжек-игрушек для самых маленьких — **мягкие книжки** из ткани (англ. *texturized books*), представляющие собой уже не печатное издание, а игрушку в форме книги. Как и в книжках-забавах, в мягких книжках нередко бывают вшиты элементы, издающие звуки. Существуют непромокаемые разновидности таких книжек (**«книжки для ванной»**).







Тактильные книги обычно предназначены для незрячих детей и передающие информацию через осязание рельефного изображения. Они могут включать различные материалы (ткань, дерево, картон, пластик, поролон, металл), приклеенные к страницам наряду с подписями на шрифте Брайля, и бывают как обучающими, так и игровыми и сюжетными.





Спасибо за внимание!

