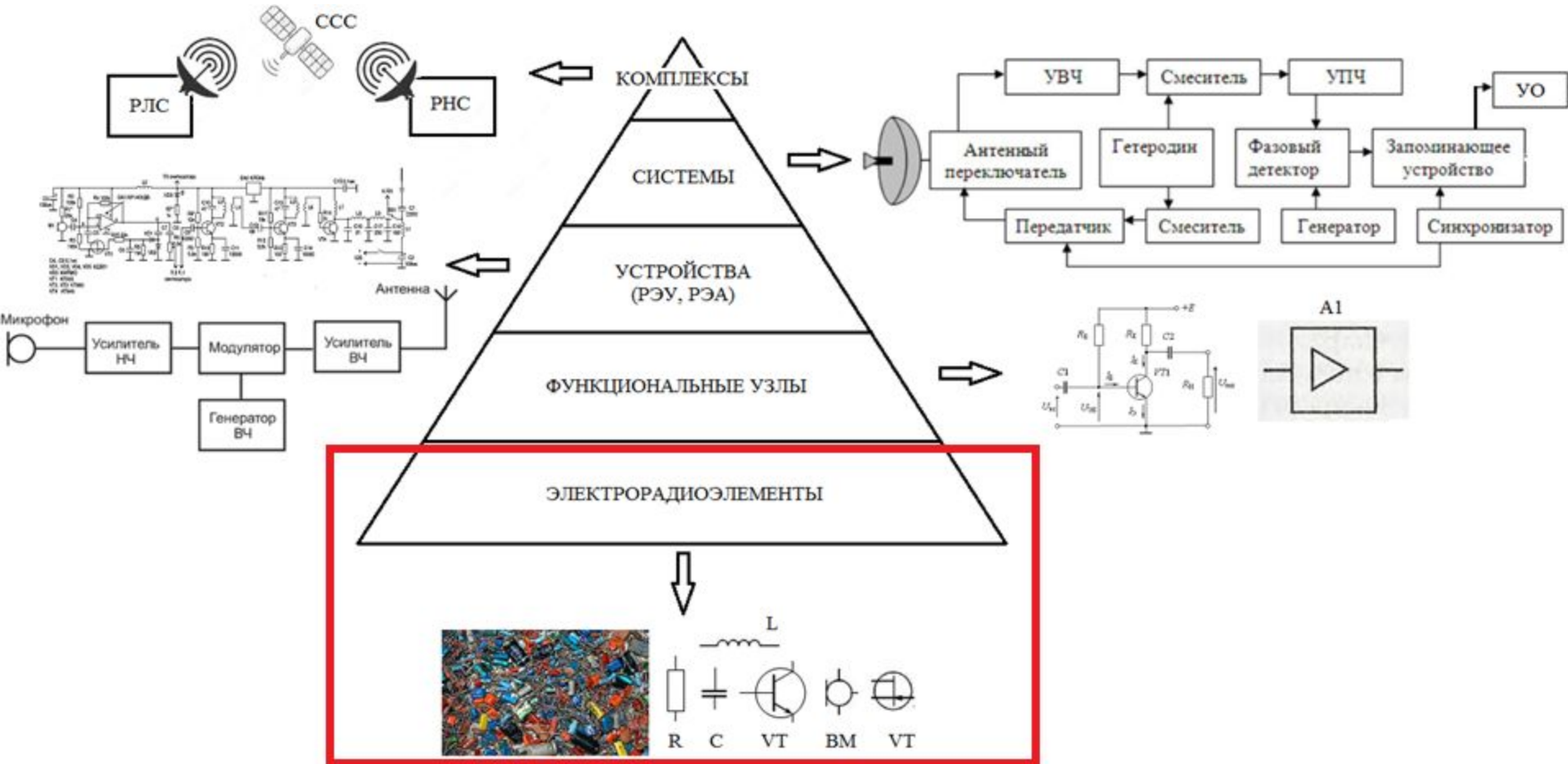


Кривин Николай Николаевич  
(старший преподаватель КИПР, канд. техн. наук)

# СХЕМО- И СИСТЕМОТЕХНИКА ЭЛЕКТРОННЫХ СРЕДСТВ

## *1. ЭЛЕМЕНТНАЯ БАЗА* **СЭС**

# ИЕРАРХИЯ ЭЛЕКТРОННЫХ СИСТЕМ



# ТРЕБОВАНИЯ К КВАЛИФИКАЦИИ СПЕЦИАЛИСТА-СХЕМОТЕХНИКА ПРИ РАБОТЕ НА УРОВНЕ ЭКБ

## УРОВЕНЬ ЭЛЕКТРОННОЙ СИСТЕМЫ

## ЗАДАЧИ

### ЭЛЕКТРОННАЯ КОМПОНЕНТНАЯ БАЗА (БАЗА ЭЛЕКТРОРАДИОЭЛЕМЕНТОВ)

**ЗНАТЬ:** условно-графические обозначения (УГО) электронных компонентов схем; их позиционные обозначения; номиналы; классы точности (допуски) номиналов; маркировку; внешний вид; назначение; функции; принцип работы; области использования; достоинства и недостатки ЭКБ разных производителей; сильные и слабые стороны; основные физические, электрические и геометрические параметры; эксплуатационные характеристики электрорадиоэлементов (ЭРЭ); физико-химические свойства материалов ЭРЭ; классификацию и номенклатуру ЭРЭ

# ТРЕБОВАНИЯ К КВАЛИФИКАЦИИ СПЕЦИАЛИСТА-СХЕМОТЕХНИКА ПРИ РАБОТЕ НА УРОВНЕ ЭКБ

## УРОВЕНЬ ЭЛЕКТРОННОЙ СИСТЕМЫ

## ЗАДАЧИ

### ЭЛЕКТРОННАЯ КОМПОНЕНТНАЯ БАЗА (БАЗА ЭЛЕКТРОРАДИОЭЛЕМЕНТОВ)

**УМЕТЬ:** выбирать конкретный тип электронных компонентов из огромной номенклатуры в соответствии с условиями эксплуатации и требованиями технического задания на проектирование конкретного РЭУ; читать маркировку ЭРЭ

**ВЛАДЕТЬ:** навыками радиомонтажной и конструкторской практики в части пайки ЭРЭ к проводникам печатной платы, использования контрольно-измерительной аппаратуры для измерения основных параметров ЭРЭ и выбора типоминалов ЭРЭ в соответствии с условиями эксплуатации; навыками по использованию

# ВЫБИРАТЬ ЭКБ

...или когда руки растут именно  
«оттудова»...

- 1) ...Вы рассчитали и смоделировали схему в САПР
- 2) Результат компьютерного анализа показал, что модель схемы прекрасно работает!
- 3) Вы перешли к этапу макетирования и спаяли схему
- 4) Оказалось, что оказалось: схема не работает и вы зря просиживали штаны в универе...

DEMOTIVATORS.TO

5) Как выяснилось позже, ошибка заключалась в неправильном выборе

Я у мамы инженер

# АЛГОРИТМ ИЗУЧЕНИЯ НОВОГО ДЛЯ ВАС ЭЛЕКТРОРАДИОЭЛЕМЕНТА

Определение

Классификация

Назначение (функция) и области применения

Основные параметры и их расчетные формулы

Принцип работы (ФЭ)

Отличительные особенности работы в экстремальных режимах эксплуатации

Внешний вид

Условно-графическое и позиционное обозначения

Маркировка и кодировка номиналов

Эквивалентные схемы и схемы замещения

Типовая схема включения, примеры использования в схемах различных ФУ

# ИСТОЧНИКИ ТЕХНИЧЕСКОЙ ИНФОРМАЦИИ ПО ЭЛЕКТРОРАДИОЭЛЕМЕНТАМ

**НОРМАТИВНО-ТЕХНИЧЕСКАЯ ДОКУМЕНТАЦИЯ ПО  
ЭЛЕКТРОННЫМ ПРИБОРАМ**

**ГОСТ, ОСТ, ТУ, ФОРМУЛЯР, ПАСПОРТ, ЭТИКЕТКА,  
ИНСТРУКЦИИ ПО МОНТАЖУ, НАЛАДКЕ,  
РЕГУЛИРОВКЕ...**

**РУКОВОДСТВА ПО ЭКСПЛУАТАЦИИ (ПРИМЕНЕНИЮ) ОТ  
ЗАВОДА-ПРОИЗВОДИТЕЛЯ (DATASHEET)**

**СПЕЦИАЛЬНЫЕ СПРАВОЧНИКИ ПО НОМЕНКЛАТУРЕ  
ЭРЭ**

**СПЕЦИАЛЬНЫЕ СПРАВОЧНИКИ ПО ТЕХНИЧЕСКИМ И  
ЭКСПЛУАТАЦИОННЫМ ХАРАКТЕРИСТИКАМ ЭРЭ**

**ОТРАСЛЕВЫЕ ЖУРНАЛЫ**

**СПЕЦИАЛЬНЫЕ ПОДПИСНЫЕ ПЕРИОДИЧЕСКИЕ  
ИЗДАНИЯ**

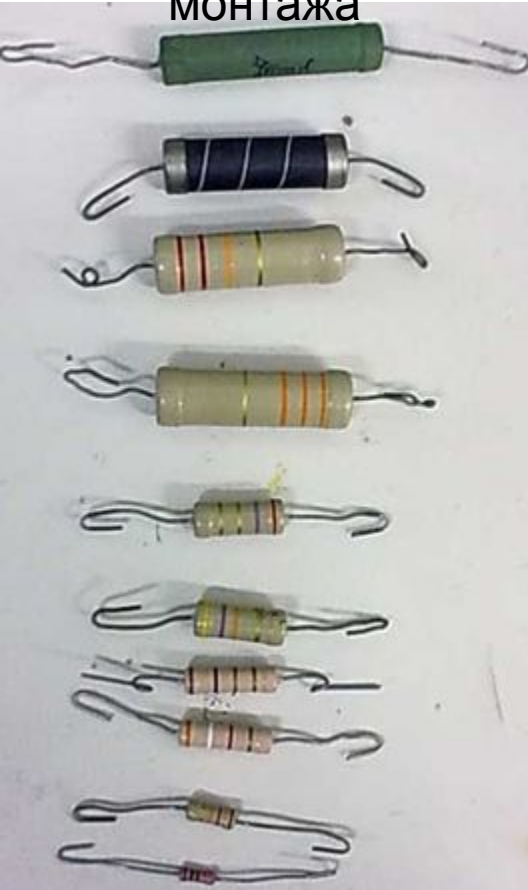
# РЕЗИСТОРЫ



# РЕЗИСТОРЫ

...ИХ МНОГО И ВСЕ ОНИ РАЗНЫЕ...

Постоянные для навесного монтажа



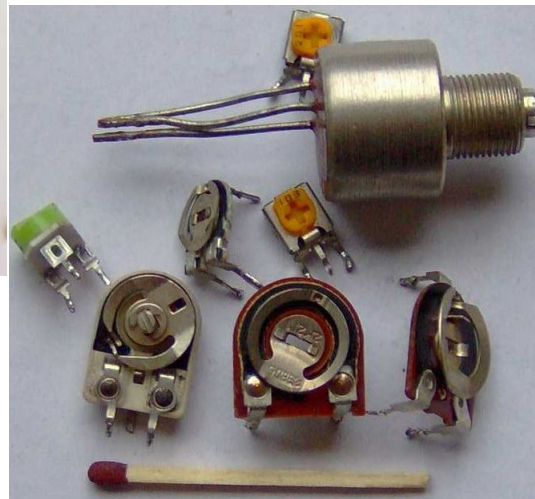
Пленочный угольный



Переменны й



Подстроечны е



Прецизионный многооборотный подстроечный

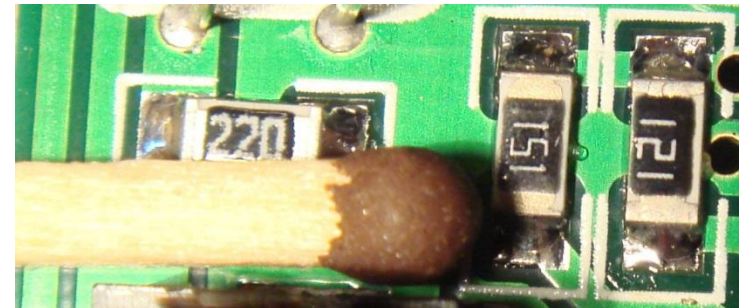


Проволочны й



С ОТВОДОМ

SMD-резисторы



# РЕЗИСТОРЫ

...ИХ МНОГО И ВСЕ ОНИ РАЗНЫЕ...



I. ЭЛЕМЕНТАРНАЯ БАЗА СХЕМОТЕХНИКИ ЭС

# РЕЗИСТОРЫ

...ИХ МНОГО И ВСЕ ОНИ РАЗНЫЕ...



I. ЭЛЕМЕНТАРНАЯ БАЗА СХЕМОТЕХНИКИ ЭС

# РЕЗИСТОРЫ

...ИХ МНОГО И ВСЕ ОНИ РАЗНЫЕ...



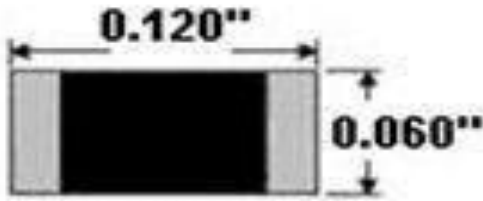
# РЕЗИСТОРЫ

...ИХ МНОГО И ВСЕ ОНИ РАЗНЫЕ...



# РЕЗИСТОРЫ

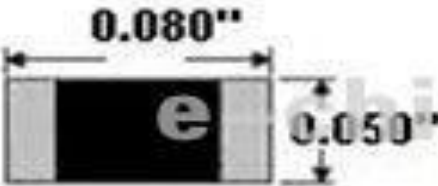
...ИХ МНОГО И ВСЕ ОНИ РАЗНЫЕ...



"120 thou"  
x

"60 thou"

"one hundred and  
twenty thousands  
of an inch"



474  
470 kΩ



121k



499R



240R



11.8 ohm



10 ohm

M47  
470 kΩ

R47  
0.47 Ω

4R7  
4.7 Ω

47R  
47 Ω

K47  
470 Ω

4K7  
4.7 kΩ

47K  
47 kΩ

R464  
0.464 Ω

464R  
464 Ω

4K64  
4.64 kΩ

471  
470 Ω

472  
4.7 kΩ

473  
47 kΩ

# РЕЗИСТОРЫ

## ОПРЕДЕЛЕНИЕ

**РЕЗИСТОР** - (англ. resistor, от лат. resisto — сопротивляюсь) – это пассивный элемент электрических цепей, обладающий определённым или переменным значением электрического сопротивления, предназначенный для линейного преобразования силы тока в напряжение и напряжения в силу тока, ограничения тока, поглощения электрической энергии и др.

При этом его сопротивление электрическому току носит активный характер, так как **активное сопротивление** - это параметр пассивного двухполюсника, равный отношению активной мощности, поглощаемой в этом двухполюснике, к квадрату действующего значения электрического тока через этот двухполюсник. [ГОСТ Р 52002-2003 ЭЛЕКТРОТЕХНИКА. Термины и определения основных понятий]

# РЕЗИСТОРЫ

## ОПРЕДЕЛЕНИЕ

Сопротивление – это **одна из основных физических величин** классической электротехники наряду с другими понятиями – напряжением, током, мощностью, электрической емкостью, индуктивностью. Сопротивление, строго говоря, величина абстрактная в том смысле, что определяя по формуле закона Ома его значение, вы вовсе не обязательно имеете в виду какую-либо деталь. Речь может идти просто о величине электрического сопротивления, а чего именно – в большинстве случаев вообще не имеет значения. В то же время в ряде случаев сопротивление – понятие вполне осязаемое: его можно не только вычислить по формуле, но и точно измерить прибором (т. е. определить его значение в установленных условных единицах).

Резистор – это **конкретная, осязаемая деталь**, которая всегда, во всех без исключения случаях обладает некоторым сопротивлением – обязательно активным и положительным. Резистор помимо сопротивления может характеризоваться рядом других физических характеристик: предельным значением рассеиваемой мощности, допустимым приложенным напряжением и т.п., тогда как физическое понятие *сопротивление* характеризуется только его значением в омах (или других производных единицах).



# РЕЗИСТОРЫ

## КЛАССИФИКАЦИЯ

КРИТЕРИЙ КЛАССИФИКАЦИОННОГО ДЕЛЕНИЯ	ВИДЫ
<p><b>ПО НАЗНАЧЕНИЮ</b></p>	<p>ОБЩЕГО НАЗНАЧЕНИЯ</p>
	<p>СПЕЦИАЛЬНОГО НАЗНАЧЕНИЯ</p> <ul style="list-style-type: none"> <li>• высокоомные (сопротивление от десятка МОм до единиц ГОм, рабочие напряжения 100 - 400 В);</li> <li>• высоковольтные (рабочие напряжения — десятки кВ)</li> <li>• высокочастотные (имеют малые собственные индуктивности и ёмкости, рабочие частоты до сотен МГц)</li> <li>• прецизионные и сверхпрецизионные (повышенная точность, допуск 0,001 — 1 %).</li> </ul>
<p><b>ПО ХАРАКТЕРУ ИЗМЕНЕНИЯ СОПРОТИВЛЕНИЯ</b></p>	<p>ПОСТОЯННЫЕ</p>
	<p>ПЕРЕМЕННЫЕ РЕГУЛИРОВОЧНЫЕ</p>

# РЕЗИСТОРЫ

## КЛАССИФИКАЦИЯ

КРИТЕРИЙ КЛАССИФИКАЦИОННОГО  
ДЕЛЕНИЯ

ВИДЫ

ПО ВИДУ ВОЛЬТ-АМПЕРНОЙ  
ХАРАКТЕРИСТИКИ

ЛИНЕЙНЫЕ

НЕЛИНЕЙНЫЕ

- **варисторы** — сопротивление зависит от приложенного напряжения;
- **терморезисторы** — сопротивление зависит от температуры;
- **фоторезисторы** — сопротивление зависит от освещённости;
- **тензорезисторы** — сопротивление зависит от деформации резистора;
- **магниторезисторы** — сопротивление зависит от величины магнитного поля.
- **мемристоры** (разрабатываются) — сопротивление зависит от протекающего через него заряда (интеграла тока за время работы)

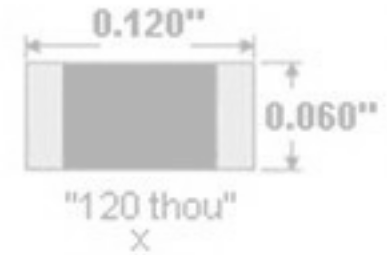
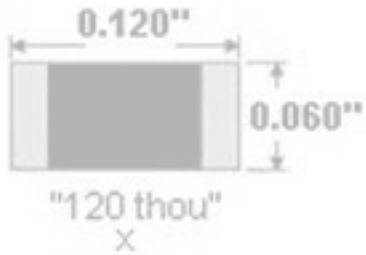
# РЕЗИСТОРЫ

## КЛАССИФИКАЦИЯ

КРИТЕРИЙ КЛАССИФИКАЦИОННОГО ДЕЛЕНИЯ	ВИДЫ
ПО СПОСОБУ МОНТАЖА	ДЛЯ ПЕЧАТНОГО (ПОВЕРХНОСТНОГО) МОНТАЖА (SMD-элементы)
	ДЛЯ НАВЕСНОГО МОНТАЖА
	ДЛЯ МИКРОСХЕМ И МИКРОМОДУЛЕЙ
ПО ТЕХНОЛОГИИ ИЗГОТОВЛЕНИЯ	<p><b>ПРОВОЛОЧНЫЕ</b> (Наматываются из проволоки с высоким удельным сопротивлением на какой-либо каркас. Обычно имеют значительную паразитную индуктивность. Для снижения паразитной индуктивности почти всегда выполняются с бифилярной намоткой. Высокоомные малогабаритные проволочные резисторы иногда изготавливают из микропровода. Иные типы резисторов называются непроволочными резисторами)</p>
	<p><b>МЕТАЛЛОПЛЁНОЧНЫЕ И КОМПОЗИТНЫЕ</b> (Резистивный элемент представляет собой тонкую плёнку металлического сплава или композитного материала с высоким удельным сопротивлением, низким коэффициентом термического сопротивления, обычно нанесённую на цилиндрический керамический сердечник. Концы сердечника снабжены напрессованными металлическими колпачками с проволочными выводами для монтажа. Иногда, для</p>

## РЕЗИСТОРЫ

## КЛАССИФИКАЦИЯ



КРИТЕРИЙ КЛАССИФИКАЦИОННОГО  
ДЕЛЕНИЯ

ВИДЫ

ПО ТЕХНОЛОГИИ ИЗГОТОВЛЕНИЯ

ДЛЯ ГИБРИДНЫХ ИМС

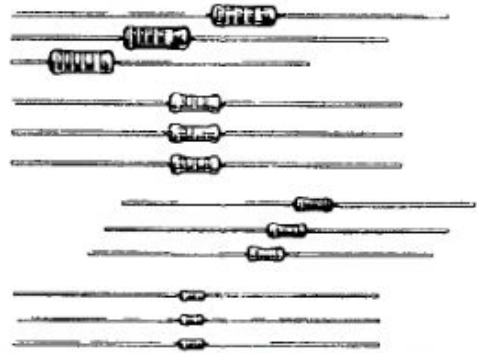
- **металлофольговые** (В качестве резистивного материала используется тонкая металлическая лента)
- **угольные** (Изготавливаются в виде плёночных и объёмных. Плёнки или резистивные тела представляют собой смеси графита с органическими или неорганическими веществами)
- **интегральные** (Резистивный элемент — слаболегированный полупроводник, формируемый в кристалле микросхемы в виде обычно зигзагообразного канала, изолированного от других цепей микросхемы p-n переходом. Такие резисторы имеют большую нелинейность вольт-амперной характеристики. В основном используются в составе интегральных монокристаллических микросхем, где применить другие типы резисторов принципиально невозможно)

ПО КОНСТРУКТИВНОМУ  
ИСПОЛНЕНИЮ

- См. следующий слайд

# РЕЗИСТОРЫ. КЛАССИФИКАЦИЯ ПО КОНСТРУКТИВНОМУ

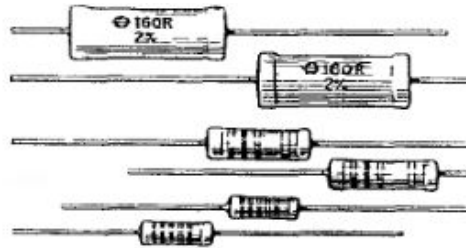
## ИСПОЛНЕНИЮ



1



2



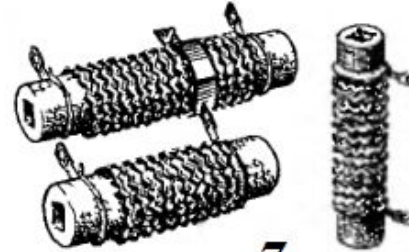
3



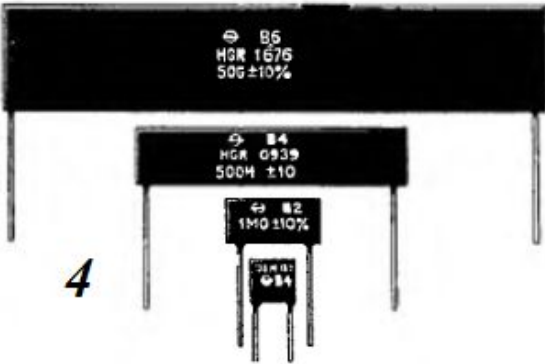
5



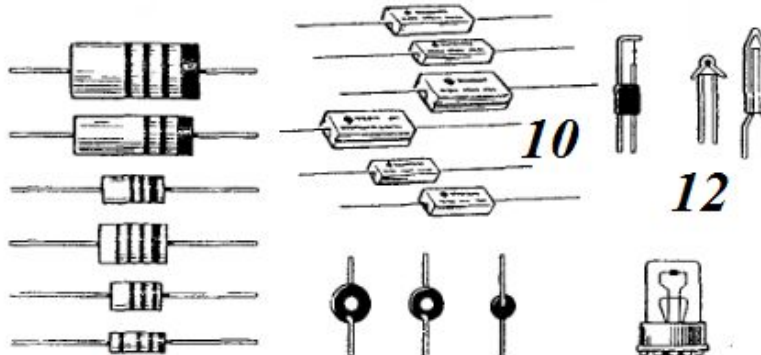
6



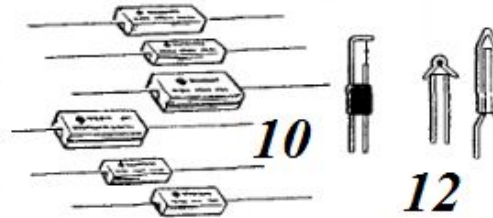
7



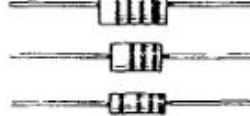
4



8



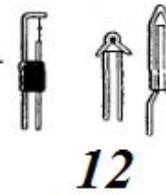
9



10



11



12



13

1 – цилиндр. С осевыми выводами лакированные; 2 – «таблеточные»; 3 - с покрытием огнестойкой краской; 4 – высокомега-омные на стеклянной подложке влагозащищенные; 5 – проволочные на трубчатом керамическом основании; 6 – с кольцевыми контактными выводами; 7 - с гофрированным ленточным радиатором; 8 - разные резисторы-датчики; 9 – опрессованные в пластмассу; 10 – цельнокерамические; 11 - дисковые и шайбовые термисторы; 12 – «бусинковые» термисторы; 13 – в <sup>21</sup>стеклянном вакуумном

# РЕЗИСТОРЫ

## НАЗНАЧЕНИЕ (ФУНКЦИИ) И ОБЛАСТИ ПРИМЕНЕНИЯ

1. Понижение напряжения источника питания до нужного значения при помощи «гасящих» резисторов и потенциометрических делителей.
2. Выделение переменной составляющей полезного сигнала из смеси постоянного и переменного тока при помощи **«нагрузочных» резисторов**.
3. Регулирование добротности резонансных систем.
4. Расширение пределов измерения стрелочных приборов магнитоэлектрической и электромагнитной систем при помощи **резисторов-«шунтов»**.
5. Интегрирование и дифференцирование импульсных сигналов при помощи RC-цепей.
6. Формирование времязадающих цепей в устройствах отчета времени.
7. Преобразование изменений температуры в электрический сигнал с помощью **термисторов и позисторов**.
8. Преобразование изменений яркости света и освещенности в электрический сигнал при помощи **фоторезисторов**.

# РЕЗИСТОРЫ

## НАЗНАЧЕНИЕ (ФУНКЦИИ) И ОБЛАСТИ ПРИМЕНЕНИЯ

9. Преобразование изменений напряженности магнитного поля в электрический сигнал при помощи **магниторезисторов**.
10. Ограничение по максимуму значения постоянных, переменных и импульсных напряжений при помощи **варисторов**.
11. Преобразование изменения механического давления в электрический сигнал при помощи **тензорезисторов**.
12. Ограничение начального броска тока в выпрямителях с большой емкостью входного конденсатора фильтра.
13. Стабилизация тока при помощи **барретеров** (лампа накаливания, наполненная водородом) и **урдоксов** (от нем. Urandioxid — «диоксид урана») (ограничитель пусковых токов).
14. Регулирование величины полезных электрических сигналов, приводящее к изменению «потребительских» функций аппарата (громкость и тембр звучания, яркость, контрастность, цветонасыщенность изображения в телевизорах прошлых поколений, частотная перестройка резонансной частоты контура (вместе с варикапом)) при помощи **потенциометров**.
15. Регулирование и подбор оптимальных (заданных) режимов питания и уровней полезных сигналов внутри схемы радиоприемника в процессе его регулировки и настройки при помощи «установочных» переменных резисторов особой конструкции.

# 1. ЭЛЕМЕНТНАЯ БАЗА СХЕМОТЕХНИКИ ЭС

# РЕЗИСТОРЫ

## ОСНОВНЫЕ ПАРАМЕТРЫ\*

Основные параметры отечественных постоянных резисторов общего применения

Параметр	Поверхностные резисторы			
	углеводородистые типов ВС, ОВС, ВСЕ, УЛМ, УЛС, УЛИ, УНУ, ИВС, С1-4	бороуглеродистые типа БЛП, БЛПа	металлопленочные	
			сплавные типов МТ, МЛТ, ОМЛТ, МУН, МГП, С2-14, С2-29В, С2-33Н	Металлоокисные типов С2-6, МОН, С2- 7Е
$R_{ном}$ , Ом	$1...5 \times 10^6$	$1...10^5$	$24...10^7$	$1...5,1 \times 10^6$
Пределы $P_n$ , Вт	0,12...100	0,1...1,0	0,12...2,0	0,12...2,0
Допуск $\pm$ , %	5...20	0,5...1,0	5...20	5...20
Максимальное рабочее напряжение, В	100...3000	500	200...750	3,5...700
Зависимость сопротивления от напряжения	Малая	Малая	Малая	Малая
Зависимость сопротивления от частоты	«	«	«	«
Уровень собственных шумов, мкВ/В	1...5	0,5	5	5
Стабильность	Высокая	Очень высокая	Высокая	Средняя
Надежность	«	Высокая	«	Высокая
Интервал рабочих температур, °С	-60...+125	-60...+100	-60...+155	-60...+300

\*Гендин Г.С. Все о резисторах. М.: Горячая линия-Телеком, 1999. - (МРБ Вып. 1239)



# РЕЗИСТОРЫ

## ОСНОВНЫЕ ПАРАМЕТРЫ

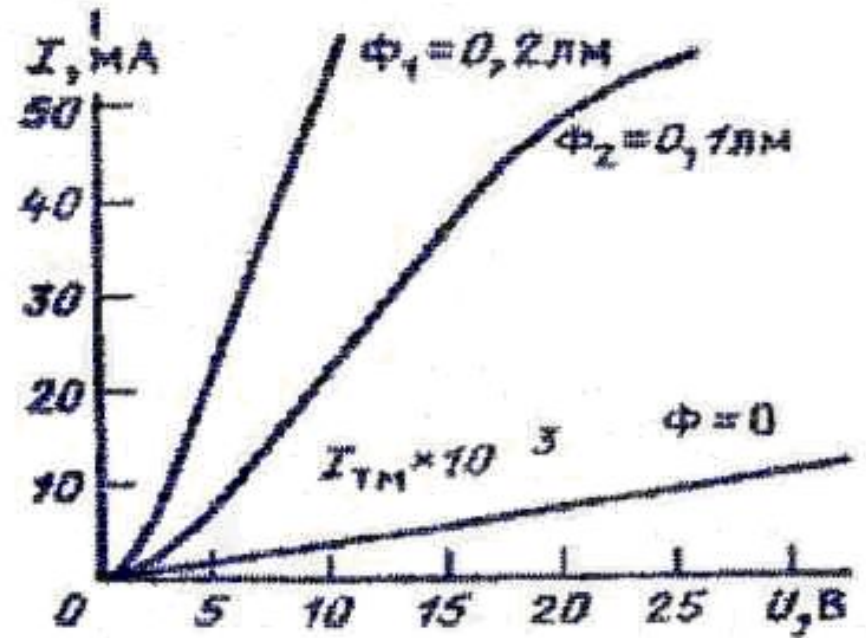
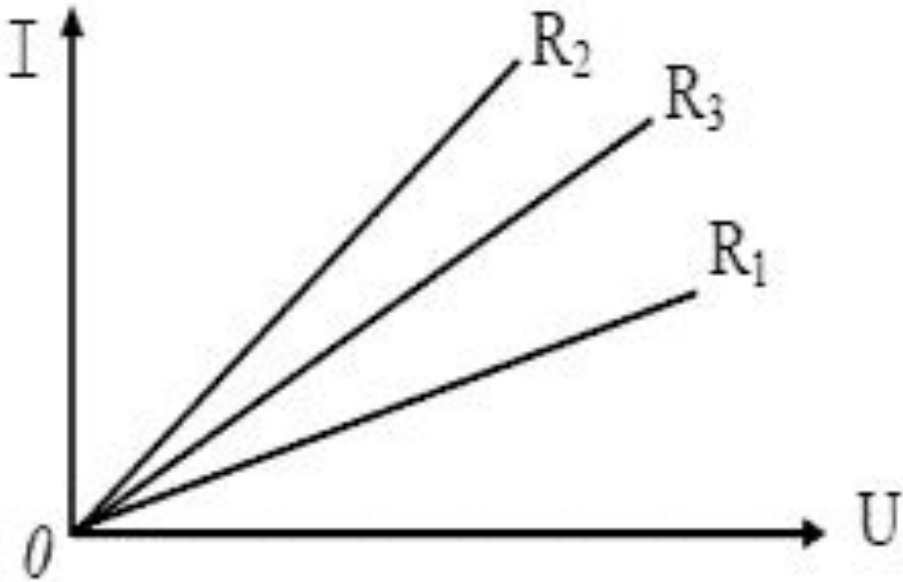
Окончание табл.

Параметр	Композиционные			Проволочные ПВК, ПМТ, ПТ, ПЭВ, ПЭВР, ПЭВТ
	лакопленочные типов КИМ, КЛМ, КВМ, КЭВ	объемные с органи- ческими связками типа ТВО, С4-1	объемные с неорганиче- скими связками типв ТВО, С4-1	
$R_{ном}$ , Ом	$10 \dots 10^{12}$	$10 \dots 10^7$	$3 \dots 10^6$	$1 \dots 0,5 \times 10^6$
Пределы $P_n$ , Вт	0,05...40	0,25...0,5	0,25...60	0,25...150
Допуск $\pm$ , %	5...20	0,5 ..20	5...20	1...10
Максимальное рабочее напряжение, В	100...60000	250. 350	100...2500	300...2800
Зависимость сопротивления от напряжения	Большая	Большая	Практически отсут- ствует	Практически от- сутствует
Зависимость сопротивления от частоты	Средняя	Средняя	Малая до частоты 50 кГц	Определяется конструкцией обмотки
Уровень собственных шумов, мкВ/В	5. .15	5	10	Низкий
Стабильность	Очень высокая	Средняя	Очень высокая	Очень высокая
Интервал рабочих температур, °С	80...+125	-60...+100	-60...+350	-60...+300

# РЕЗИСТОРЫ

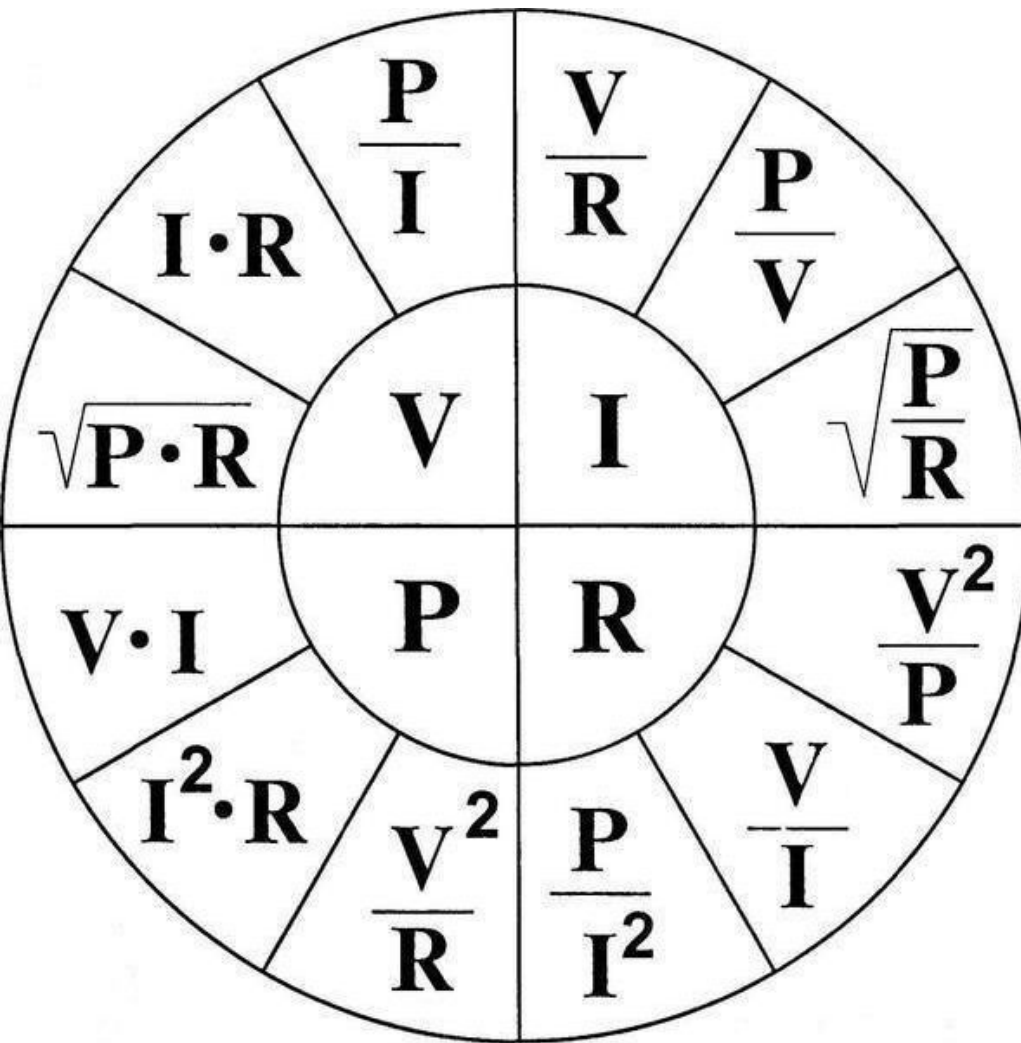
ВАХ постоянных резисторов  
фоторезистора

ВАХ



# РЕЗИСТОРЫ

## ОСНОВНЫЕ РАСЧЕТНЫЕ ФОРМУЛЫ



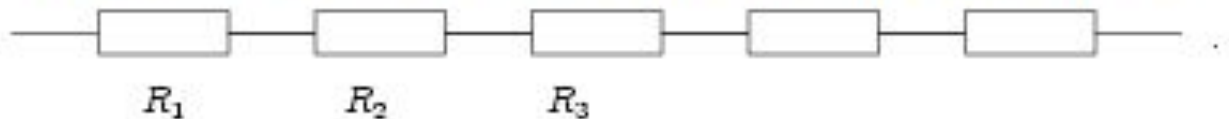
Размерность в СИ =  
[Ом]

- V** - НАПРЯЖЕНИЕ
- I** - СИЛА ТОКА
- P** - МОЩНОСТЬ
- R** - СОПРОТИВЛЕНИЕ

# РЕЗИСТОРЫ

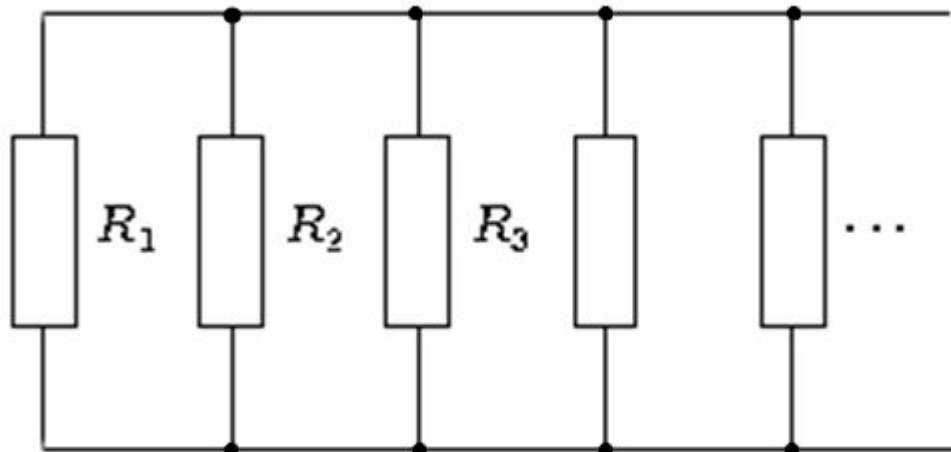
## ОСНОВНЫЕ РАСЧЕТНЫЕ ФОРМУЛЫ

Последовательное соединение резисторов



$$R = R_1 + R_2 + R_3 + \dots$$

Параллельное соединение резисторов



$$\frac{1}{R} = \frac{1}{R_1} + \frac{1}{R_2} + \frac{1}{R_3} + \dots$$

# РЕЗИСТОРЫ

## ПРИНЦИП РАБОТЫ

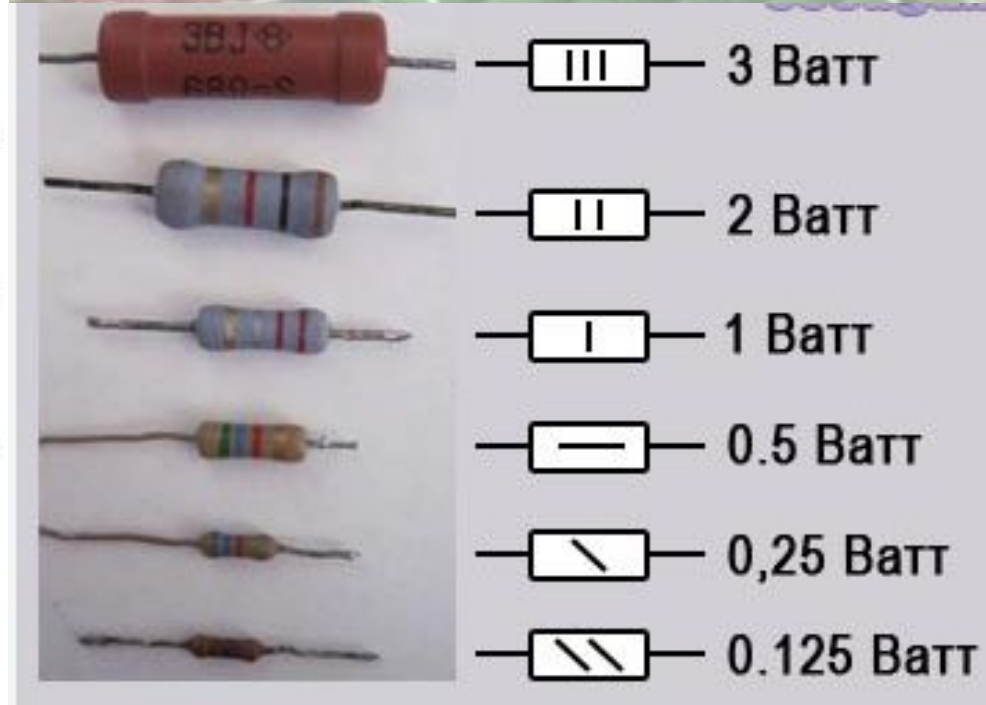
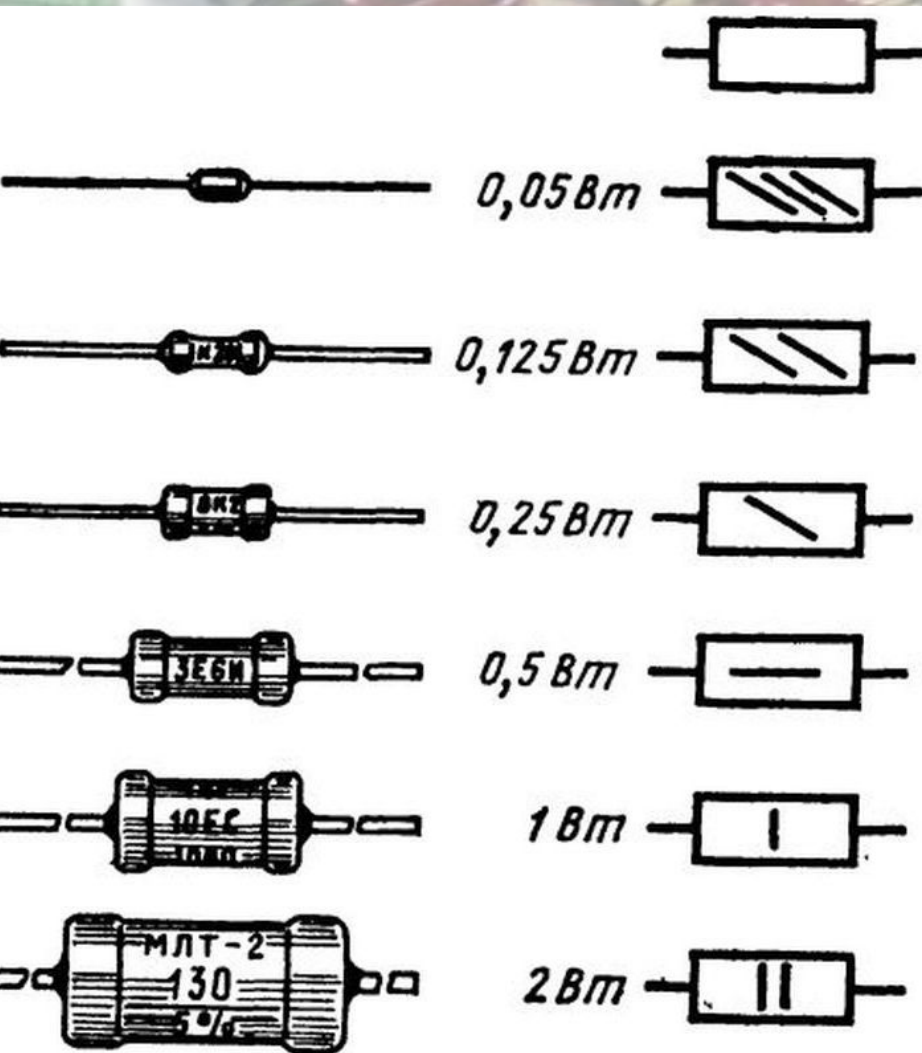
Работа основана на физических особенностях материала, из которого изготовлен тот или иной тип резисторов и который характеризуется величиной удельного сопротивления данного материала электрическому току  $\rho$  [Ом\*м]:

$$\rho = \frac{R \cdot S}{l}$$

# РЕЗИСТОРЫ

## УСЛОВНО-ГРАФИЧЕСКИЕ И ПОЗИЦИОННЫЕ

## ОБОЗНАЧЕНИЯ ПОСТОЯННЫЕ РЕЗИСТОРЫ



# РЕЗИСТОРЫ

## УСЛОВНО-ГРАФИЧЕСКИЕ И ПОЗИЦИОННЫЕ ОБОЗНАЧЕНИЯ ПЕРЕМЕННЫЕ РЕЗИСТОРЫ

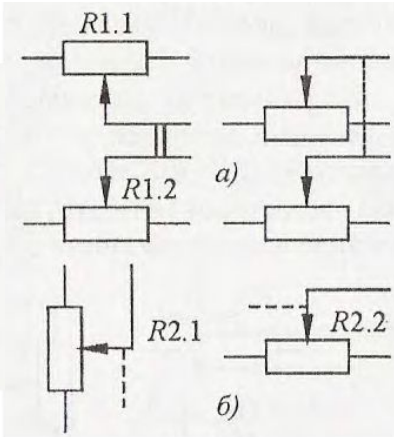
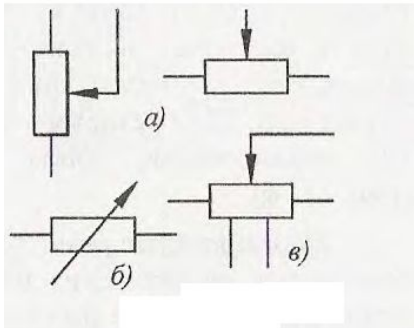


Рис. 1

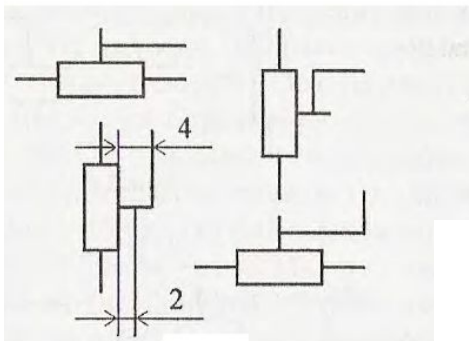


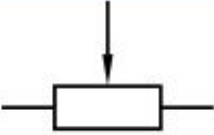
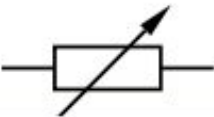
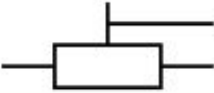
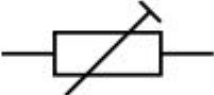
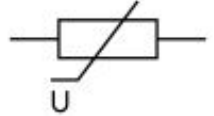
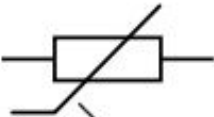

Рис. 3



# РЕЗИСТОРЫ

## УСЛОВНО-ГРАФИЧЕСКИЕ И ПОЗИЦИОННЫЕ

Переменные, подстроечные и нелинейные резисторы обозначаются следующим образом:

Обозначение по ГОСТ 2.728-74	Описание
	Переменный резистор (реостат).
	Переменный резистор, включенный как реостат (ползунок соединён с одним из крайних выводов).
	Подстроечный резистор.
	Подстроечный резистор, включенный как реостат (ползунок соединён с одним из крайних выводов).
	Варистор (сопротивление зависит от приложенного напряжения).
	Термистор (сопротивление зависит от температуры).
	Фоторезистор (сопротивление зависит от освещённости).



# РЕЗИСТОРЫ

## МАРКИРОВКА И КОДИРОВКА НОМИНАЛОВ

Цветовая кодировка резисторов

Цвет	как число	как десятичный множитель	как точность в %	как ТКС в ppm/°C	как % отказов
серебристый	—	$1 \cdot 10^{-2} = \text{«0,01»}$	10	—	—
золотой	—	$1 \cdot 10^{-1} = \text{«0,1»}$	5	—	—
чёрный	0	$1 \cdot 10^0 = 1$	—	—	—
коричневый	1	$1 \cdot 10^1 = \text{«10»}$	1	100	1 %
красный	2	$1 \cdot 10^2 = \text{«100»}$	2	50	0,1 %
оранжевый	3	$1 \cdot 10^3 = \text{«1000»}$	—	15	0,01 %
жёлтый	4	$1 \cdot 10^4 = \text{«10 000»}$	—	25	0,001 %
зелёный	5	$1 \cdot 10^5 = \text{«100 000»}$	0,5	—	—
синий	6	$1 \cdot 10^6 = \text{«1 000 000»}$	0,25	10	—
фиолетовый	7	$1 \cdot 10^7 = \text{«10 000 000»}$	0,1	5	—
серый	8	$1 \cdot 10^8 = \text{«100 000 000»}$	0,05	—	—
белый	9	$1 \cdot 10^9 = \text{«1 000 000 000»}$	—	1	—
отсутствует	—	—	20 %	—	—

# РЕЗИСТОРЫ

## СХЕМА ЗАМЕЩЕНИЯ РЕЗИСТОРА НА ВЧ И СВЧ

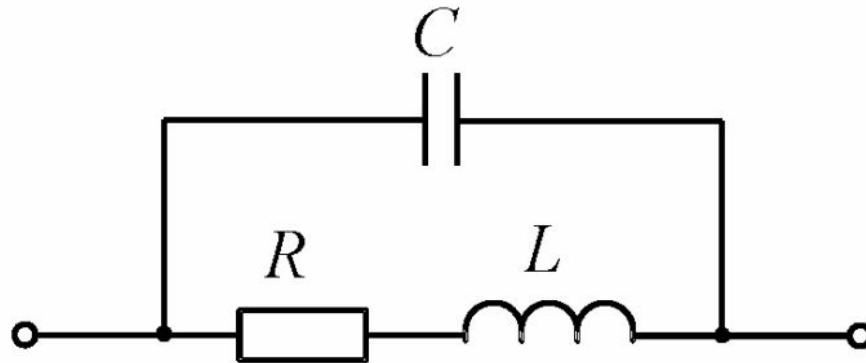
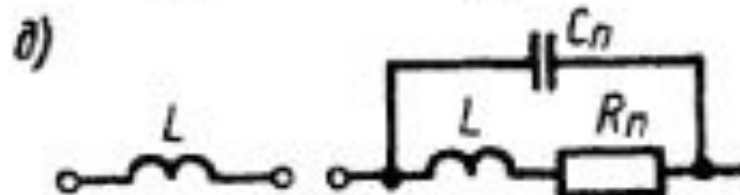
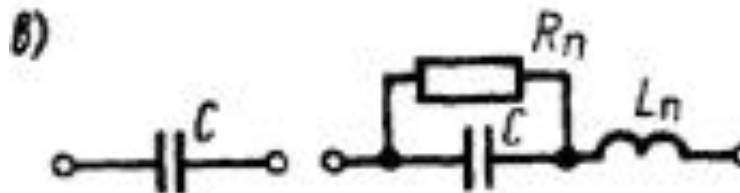
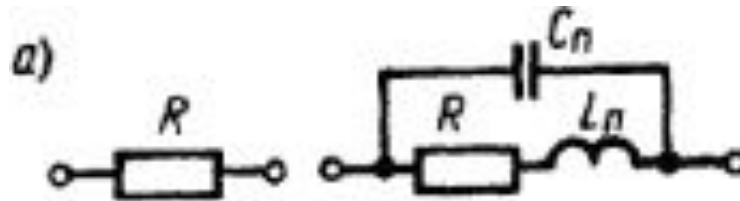


СХЕМА ЗАМЕЩЕНИЯ КОНДЕНСАТОРА И КАТУШКИ ИНДУКТИВНОСТИ НА ВЧ И СВЧ  
(для сравнения)

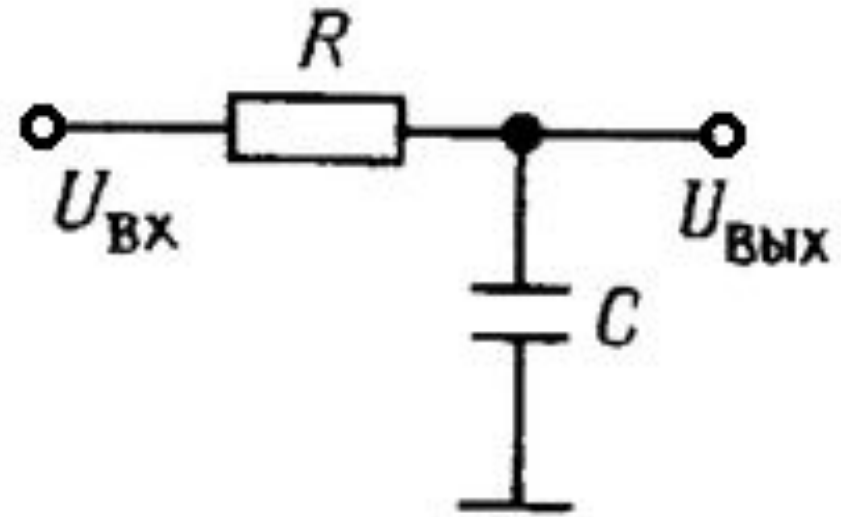
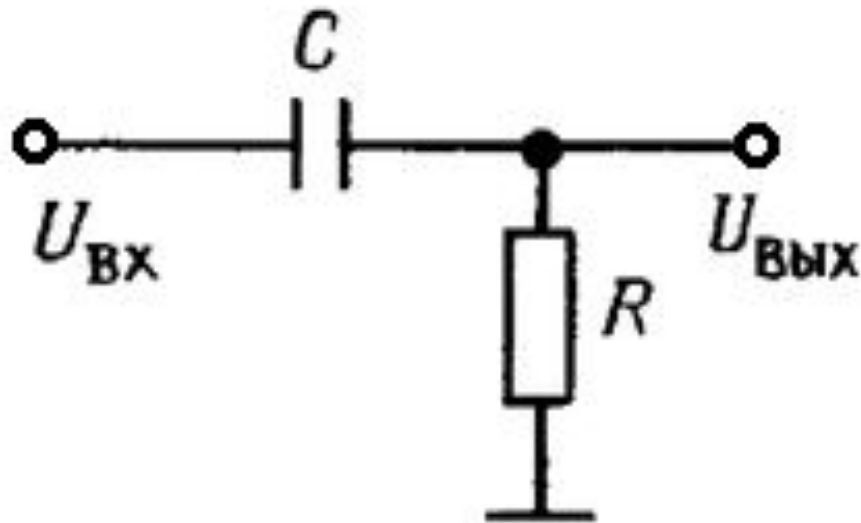
В данном случае к основным параметрам резисторов добавляются:  $C$  паразит. и  $L$  паразит.



# РЕЗИСТОРЫ

## ПРИМЕРЫ ИСПОЛЬЗОВАНИЯ В СХЕМАХ РАЗЛИЧНЫХ ФУ

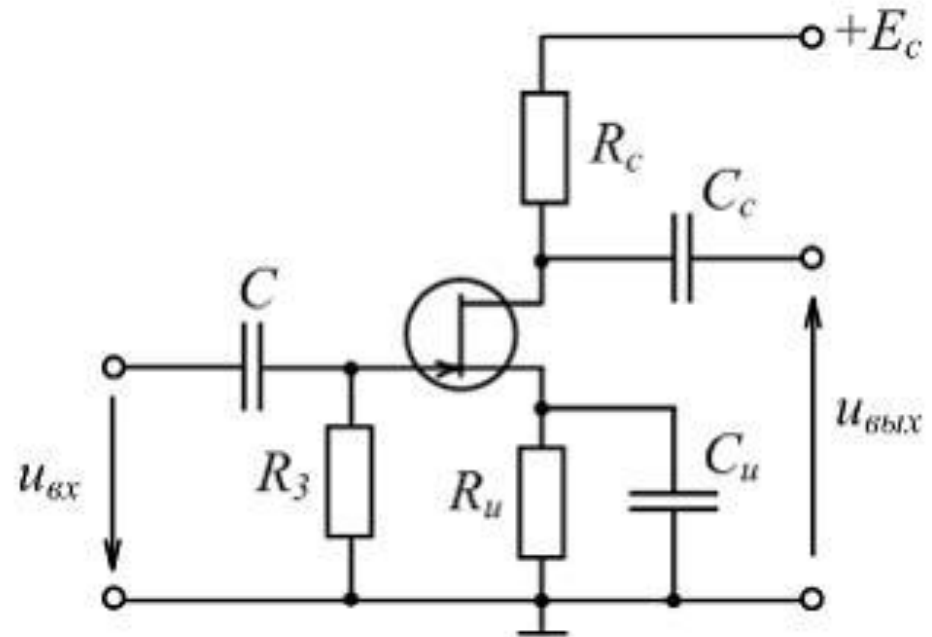
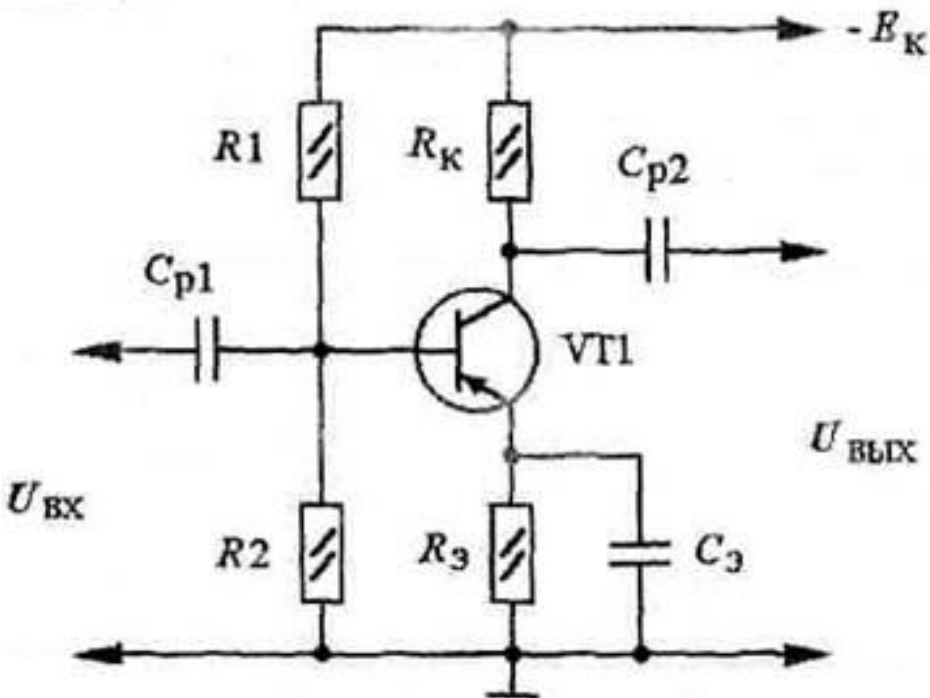
СО СХЕМА



# РЕЗИСТОРЫ

ПРИМЕРЫ ИСПОЛЬЗОВАНИЯ В СХЕМАХ РАЗЛИЧНЫХ ФУ

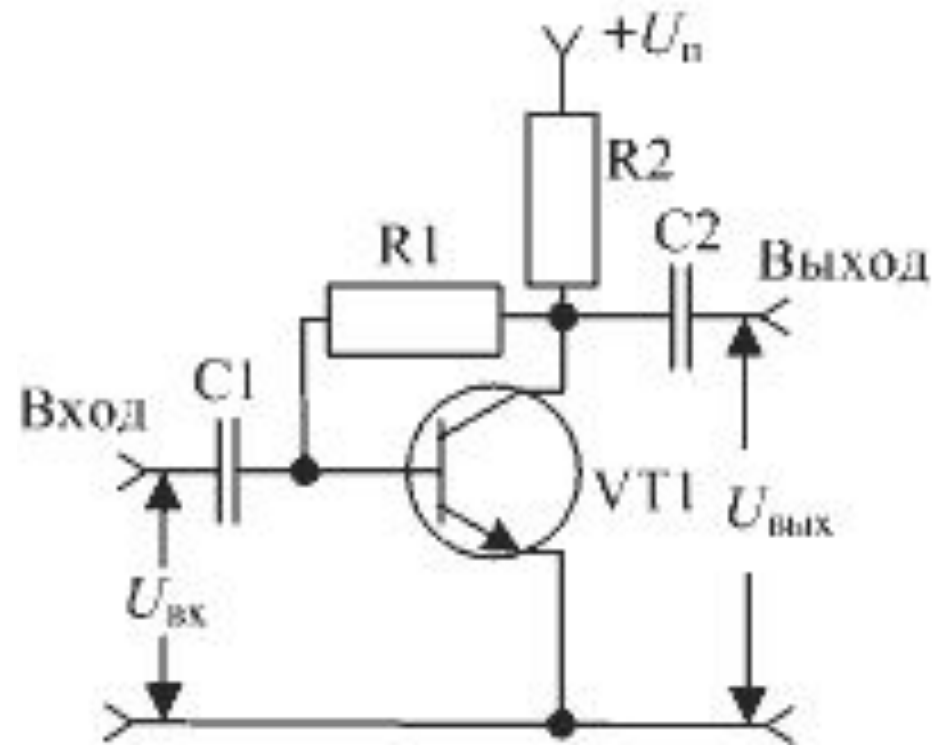
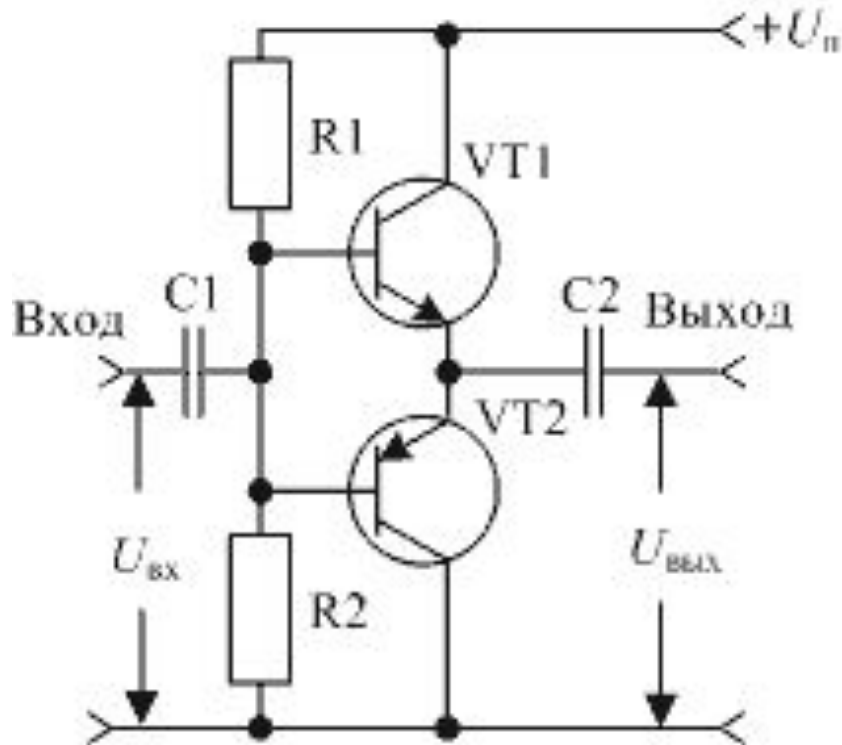
## ТОКОЗАДАЮЩИЕ И ТОКООГРАНИЧИВАЮЩИЕ ЦЕПИ ТРАНЗИСТОРНЫХ УСИЛИТЕЛЕЙ



# РЕЗИСТОРЫ

ПРИМЕРЫ ИСПОЛЬЗОВАНИЯ В СХЕМАХ РАЗЛИЧНЫХ ФУ

## ТОКОЗАДАЮЩИЕ И ТОКООГРАНИЧИВАЮЩИЕ ЦЕПИ ТРАНЗИСТОРНЫХ УСИЛИТЕЛЕЙ

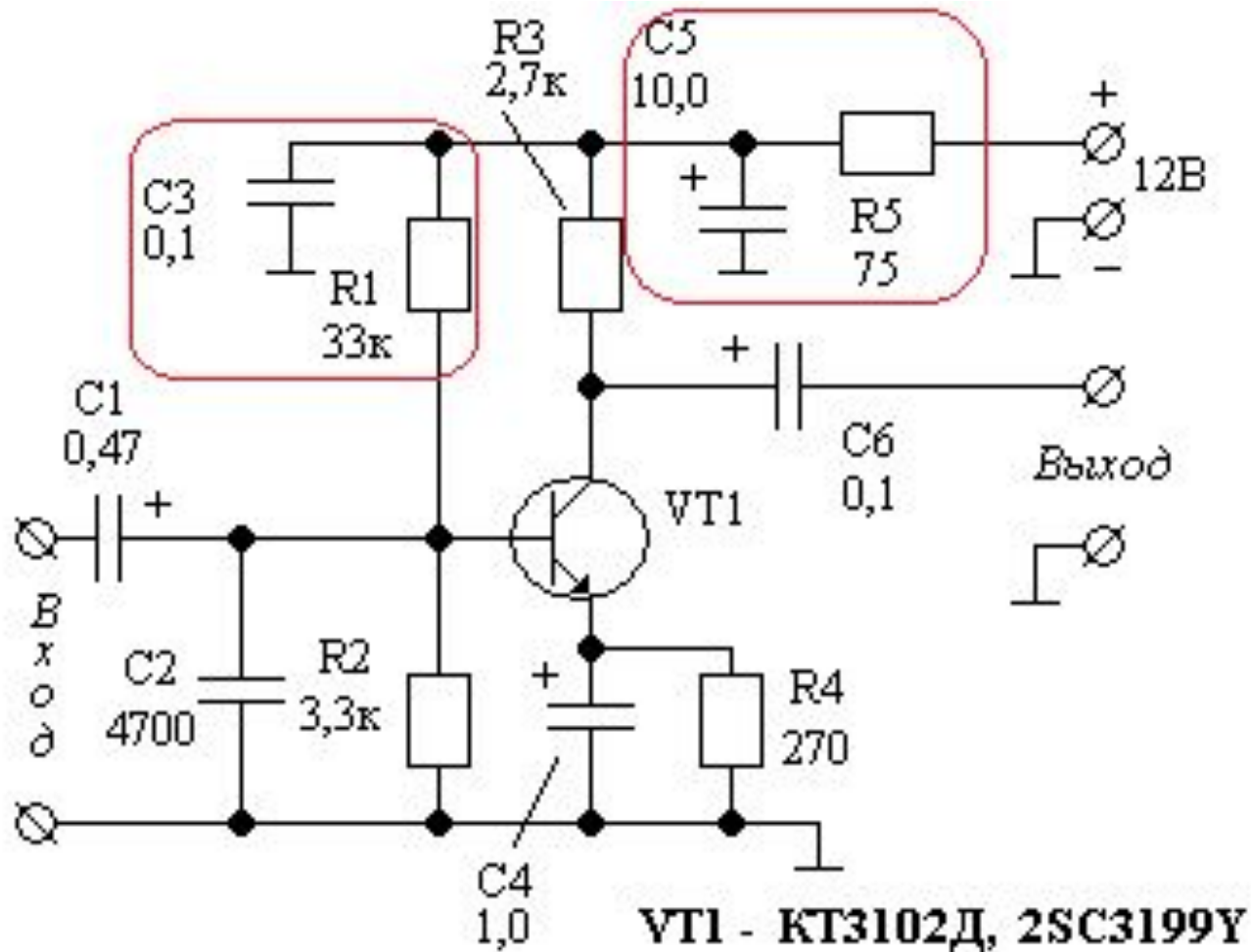


# РЕЗИСТОРЫ

## ПРИМЕРЫ ИСПОЛЬЗОВАНИЯ В СХЕМАХ РАЗЛИЧНЫХ ФУ

ФИУ

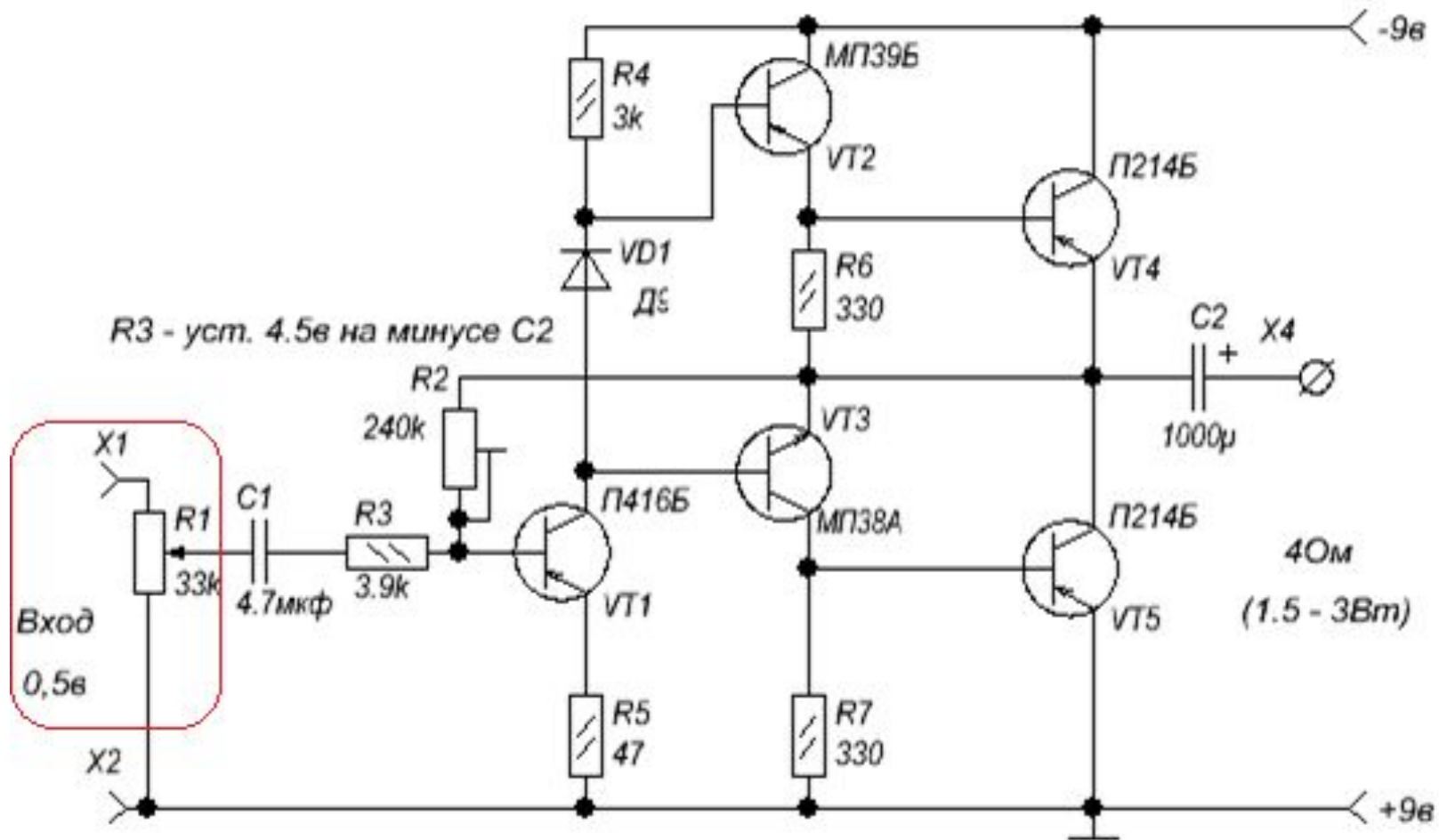
ИЯ



# РЕЗИСТОРЫ

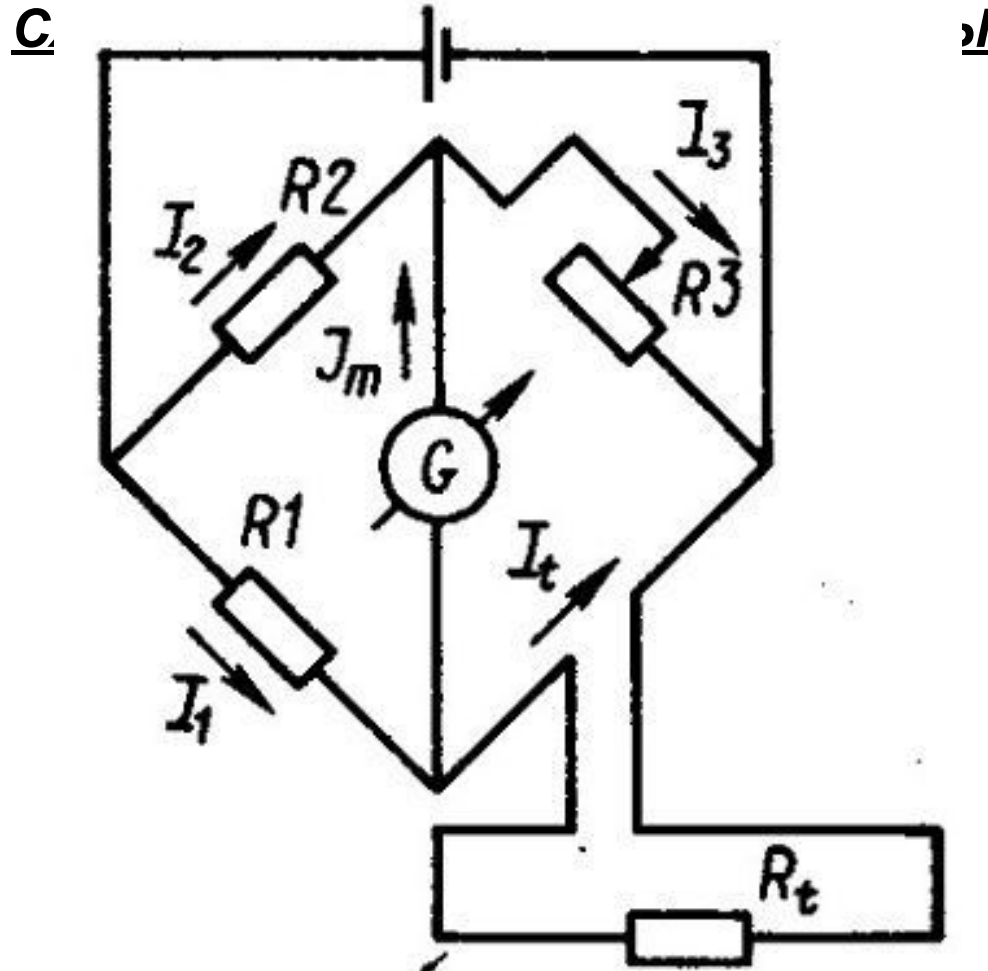
## ПРИМЕРЫ ИСПОЛЬЗОВАНИЯ В СХЕМАХ РАЗЛИЧНЫХ ФУ

Бестрансформаторный двухтактный УМ



# РЕЗИСТОРЫ

## ПРИМЕРЫ ИСПОЛЬЗОВАНИЯ В СХЕМАХ РАЗЛИЧНЫХ ФУ

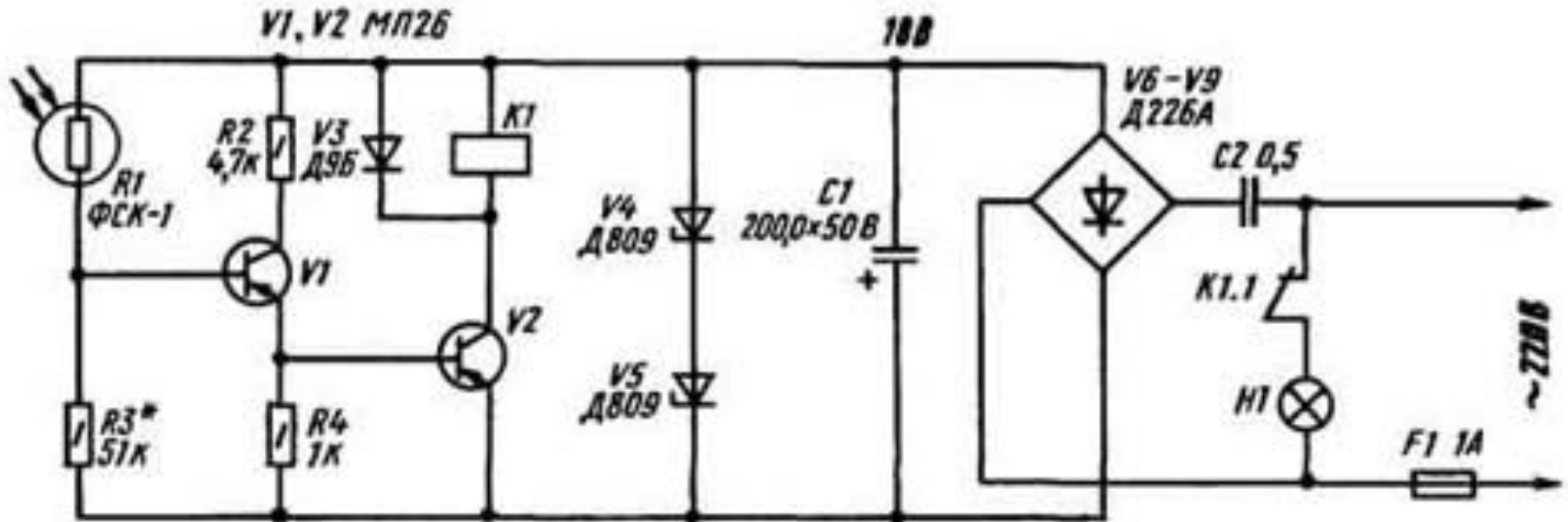




# РЕЗИСТОРЫ

## ПРИМЕРЫ ИСПОЛЬЗОВАНИЯ В СХЕМАХ РАЗЛИЧНЫХ ФУ

### СХЕМЫ АВТОМАТИЧЕСКОГО ВКЛЮЧЕНИЯ ОСВЕЩЕНИЯ



# Домашнее задание до 27 сентября

## **СТАРОЕ**

- 1) Хабловски И., Скулимовски В. Электроника в вопросах и ответах (**ГЛАВЫ 1-4**)
- 2) Е. Айсберг. Транзистор? Это очень просто!..4-е издание (**Всю книгу!**)
- 3) Р. Сворень. Электроника. Шаг за шагом. (**Первые 10 глав включительно до 206 стр**)
- 4) Зорин А.Ю. УГО на электрических схемах (**ВСЕ 16 ГЛАВ!**)
- 5) **Не забывайте вступать в группу**  
[https://vk.com/tusur\\_rkf2017](https://vk.com/tusur_rkf2017)

# Домашнее задание до 27 сентября

## **НОВОЕ**

- 1) Конспект типа «вопрос-ответ» по контрольным вопросам темы «Резисторы» (смотри последний слайд)
- 2) Краткий конспект по «Алгоритму изучения новых ЭРЭ» (см. слайд №6) по темам:
  - Конденсаторы [МРБ 0573, 0832, 0861, 1079, 1203]
  - Катушки индуктивности [WIKI: Катушка индуктивности; МРБ 0031; coil32.ru]
- 3) Индивидуальные задания желающим по подготовке кратких сообщений для \* и \*\* с презентациями (см. Табл. 5, лекция №4). (10-15 слайдов на 8-10 минут).  
Структура презентации – в соответствии с «Алгоритмом изучения новых ЭРЭ» с необходимым графическим материалом и указанием списка использованной литературы.
  - \*Терморезисторы (термисторы) [Мэклин Э.Д., 1983]
  - Варисторы
  - \*Фоторезисторы (боллометры) [Боцанов Э.О., 1978]
  - Магниторезисторы
  - \*Тензорезисторы [Клокова Н.П., 1990]
  - \*\*Мемристоры

# Индивидуальное задание на ноябрь-декабрь

*Обзорные рефераты на темы*

- ❖ «САПР для СиСПЭС» (включая СВЧ-схемотехнику и этап проектирования печатного узла) **(к 1 ноября)**
- ❖ «Современные методы инженерного творчества» **(к 4 декабря)**
- ❖ «Современные отрасли человеческой деятельности, требующие специалистов со знанием СиСЭС» **(к 11 декабря)**

# КОНТРОЛЬНЫЕ ВОПРОСЫ ПО ТЕМЕ «РЕЗИСТОРЫ»

По книге Гендин Г.С. *Все о резисторах. М.: Горячая линия-Телеком, 1999. - (МРБ Вып. 1239)*

1. Объясните, что означает фраза «резистор – пассивный элемент с активным сопротивлением»?
2. Приведите несколько примеров, демонстрирующих важность правильного выбора типов резисторов для конкретных схемотехнических целей. (с. 16, 19-20).
3. Перечислите функции резисторов.
4. На какие группы делятся резисторы по точности номинала? (Гл. 6)
5. Что такое ряды номинальных значений резисторов? Для чего они нужны?
6. Сколько рядов номинальных значений резисторов установлено? Почему именно столько?
7. Что указывает цифра после буквы E в кодировке ряда номинальных значений?
8. Выпускаются ли промышленностью резисторы с номиналами 4,81 кОм и 6,98 кОм? Принимают ли они значения в соответствии с рядами номинальных значений резисторов? Почему возникла потребность в таких нестандартных величинах?
9. Можно ли изготовить резистор с нулевым отклонением номинала? Ответ обоснуйте.
10. Резисторы с какими значениями допустимой мощности рассеяния относят к группе маломощных? (Гл. 7)
1. Совпадают ли шкалы номинальных мощностей для отечественных и зарубежных резисторов?
2. Как связаны предельно допустимая мощность рассеивания и предельно допустимое рабочее напряжение?
3. Какие факторы провоцируют возникновение поверхностного пробоя корпуса резистора?
4. Каков физический смысл собственных шумов резистора?
5. В каких единицах измеряется параметр, с помощью которого оценивается соотношение между значением приложенного к резистору напряжения и соответствующим уровнем собственных шумов резистора?
6. Почему при выборе резистора для входных цепей и каскадов высокочувствительной радиоаппаратуры параметр его собственных шумов принимает важнейшее значение? Приведите пример (с. 30)
7. Предложите общий алгоритм формулировки перечня требований, которым должен удовлетворять тип выбираемого резистора, в зависимости от выполняемой в схеме функции. (табл. 5)
8. Регламентируются ли параметры стабильности и надежности для любых типов резисторов? Почему?
9. Едина ли система маркировки современных резисторов (да и вообще на другие ЭРЭ) во всем мире среди всех производителей резисторов? (с. 48)
10. Перечислите способы маркировки основных электрических параметров на корпусах современных резисторов. (с. 47)
1. Важно ли знать при расшифровке номинала ЭРЭ фирму-производителя данного ЭРЭ? Ответ обоснуйте. (с. 51)
2. Перечислите внешние факторы, влияющие на работу резисторов. (с. 56)
3. Объясните, почему необходимо выбирать параметр предельно допустимой мощности рассеяния резистора с некоторым запасом? (с. 57)
4. Каковы общие рекомендации по установке мощных (от 2-х Вт) резисторов на печатную плату? (с. 59)

ОБРАТИТЬ ОСОБОЕ ВНИМАНИЕ!

! Табл. 1. Основные параметры отечественных постоянных резисторов общего применения.

! Табл. 4. Ряды номинальных значений резисторов

! Табл. 5. Рекомендации по использованию отечественных резисторов в схемах.

! Табл. на стр. 60 – Перечень действующих ГОСТов на резисторы (на 1999 г).

Таблицы Приложений изучить.