

ВЫПУСКНАЯ КВАЛИФИКАЦИОННАЯ РАБОТА

**Текущий ремонт силового повышающего
трансформатора 6-10кВ**

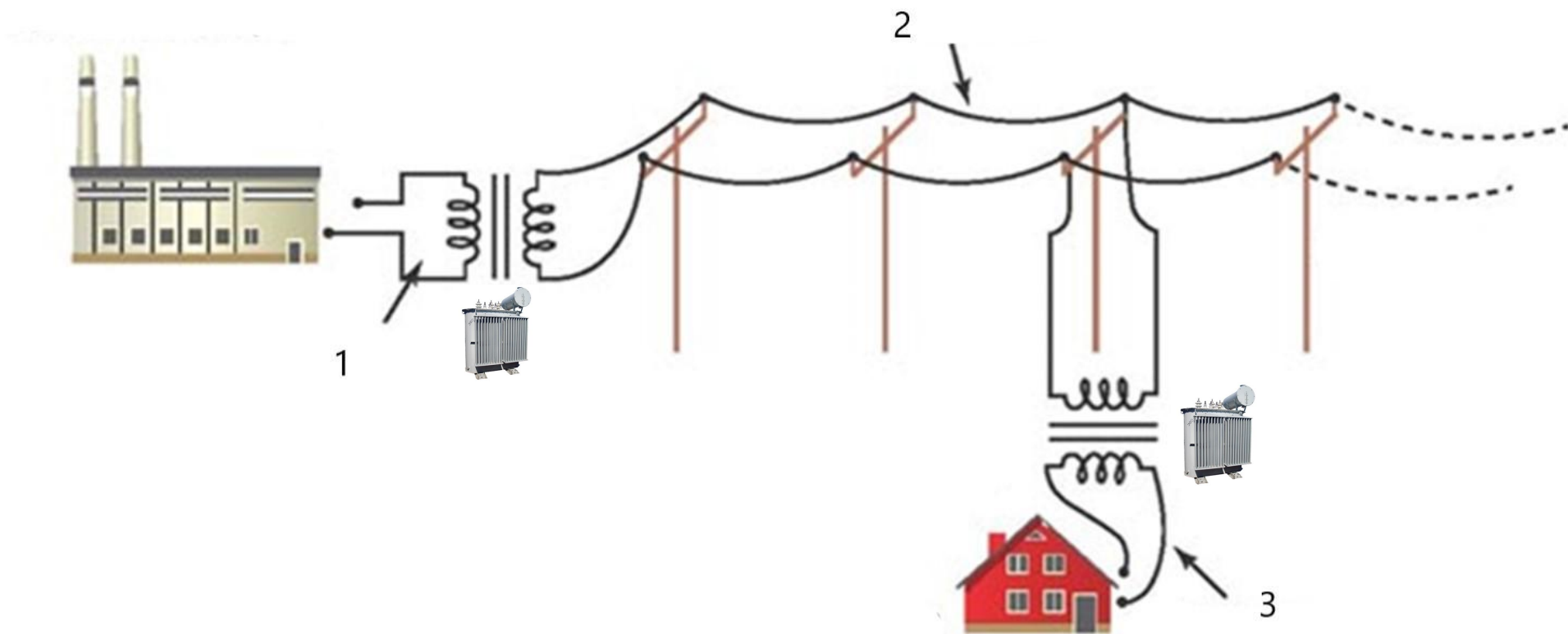
Выполнил: А.А. Кислянский
Руководитель: В.Н. Колисниченко

Характеристика предприятия «Оренбургкоммунэлектросеть»

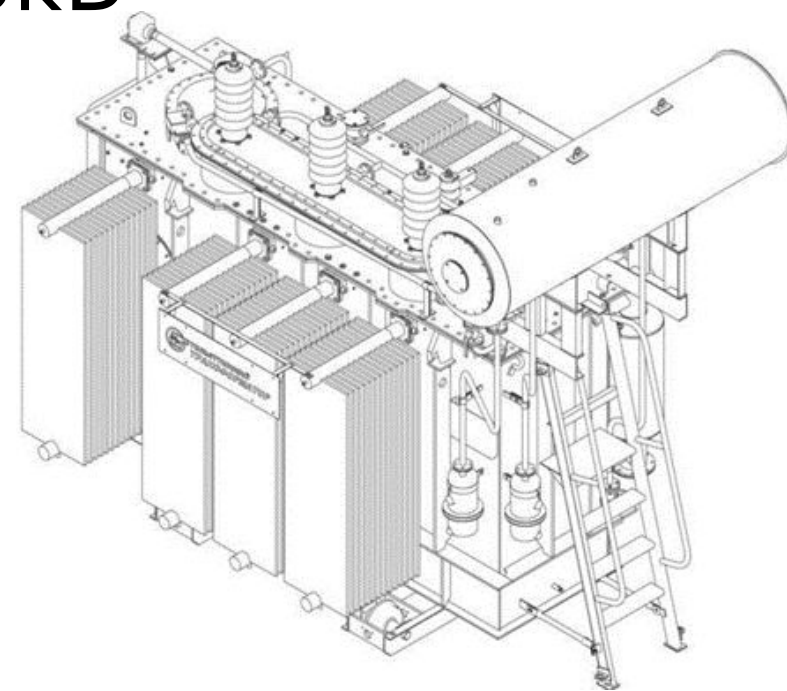
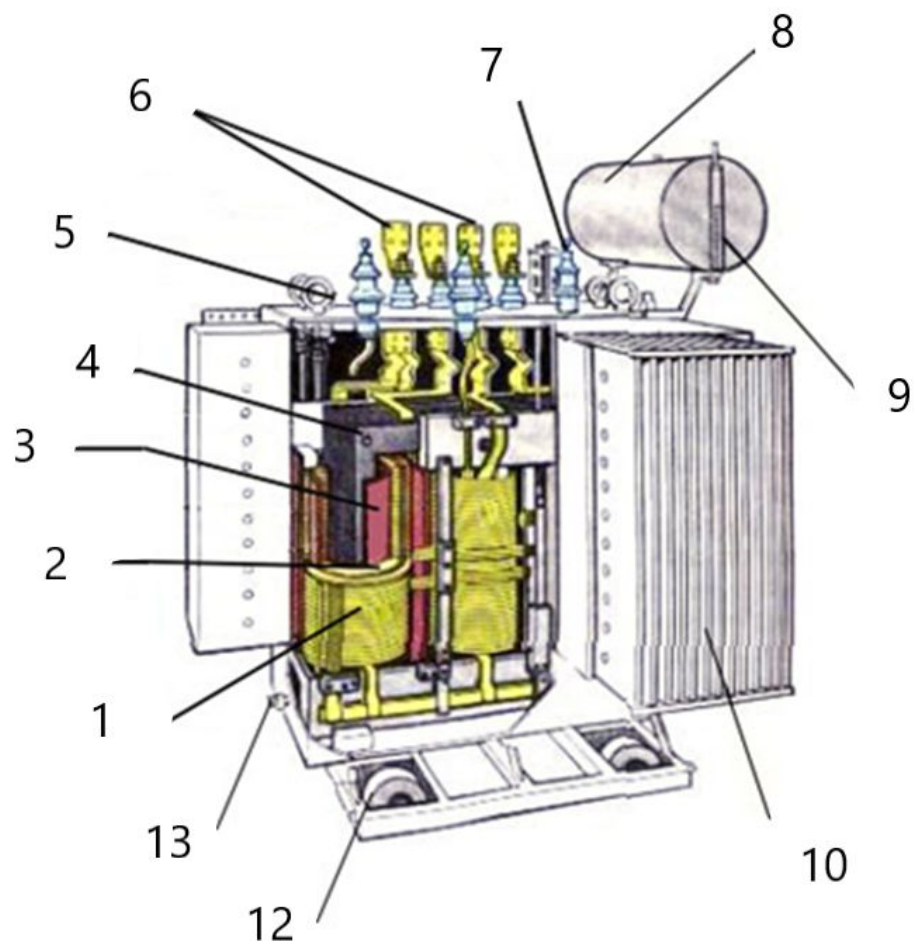
- Государственное унитарное предприятие коммунальных электрических сетей;
- Создано 1 октября 1976 года;
- В состав ГУП «ОКЭС» входят исполнительный аппарат управления и филиалы: Абдулинский, Бузулукский, Бугурусланский, Орский и Сорочинский;
- Обслуживанием потребителей занимаются 29 районов электрических сетей РУЭС.

Основной вид деятельности - передача и распределение электроэнергии, соответствующей стандартным требованиям качества, а также технологическое присоединение энергопринимающих устройств юридических и физических лиц к электрическим сетям.

Преобразование электроэнергии в сетях электроснабжения



Общий вид и устройство силового трансформатора 6-10кВ



Технологическая карта текущего ремонта силового повышающего трансформатора 6-10 кВ

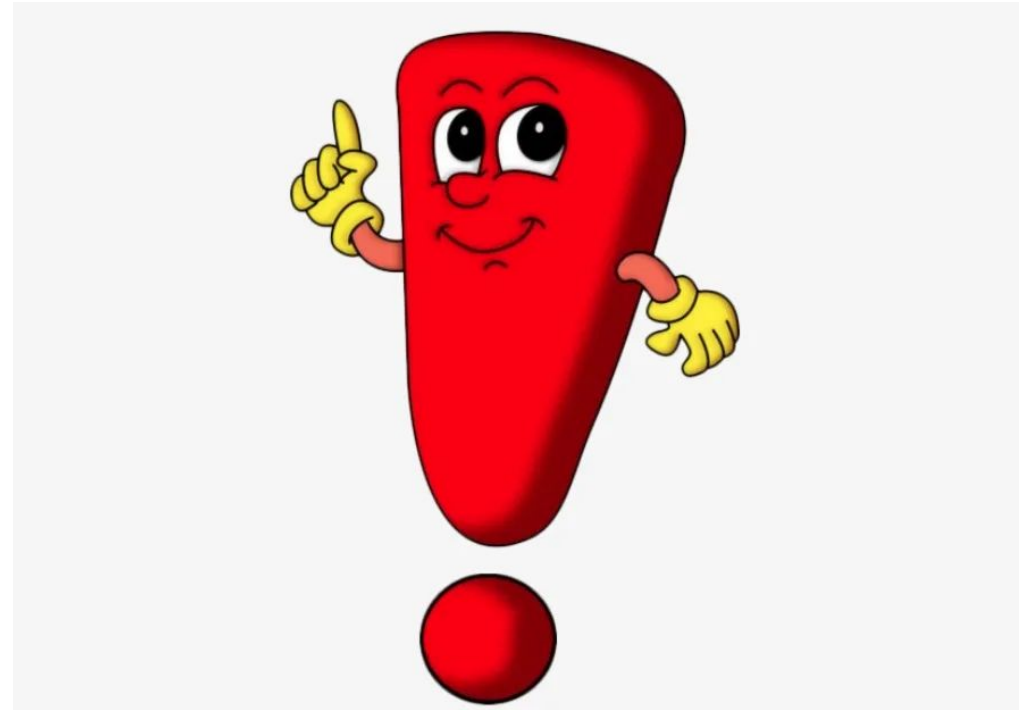
- 1. Подготовить инструмент, материалы для ремонта трансформатора.*
- 2. Выполнить организационные и технические мероприятия*
- 3. Выполнить анализ дефектов за межремонтный период эксплуатации*
- 4. Выполнить ремонт трансформатора*
- 5. Произвести измерения*
- 6 Включить в работу*

Временной график текущего ремонта силового повышающего трансформатора 6-10кВ



Соблюдение:

- ЭЛЕКТРОБЕЗОПАСНОСТЬ;
- ПОЖАРОБЕЗОПАСНОСТЬ;
- ОХРАНА ОКРУЖАЮЩЕЙ СРЕДЫ.



Калькуляция затрат на текущий ремонт силового повышающего трансформатора 6-10 кВ

Статьи затрат	Сумма, руб
Материалы и комплектующие изделия	39300,00
Электроэнергия на технологические цели	0
Амортизация	0
Заработная плата	4021,42
Отчисления в бюджет	1206,43
Прочие затраты	5760,00
Всего себестоимость	50287,85

Спасибо за внимание!

