

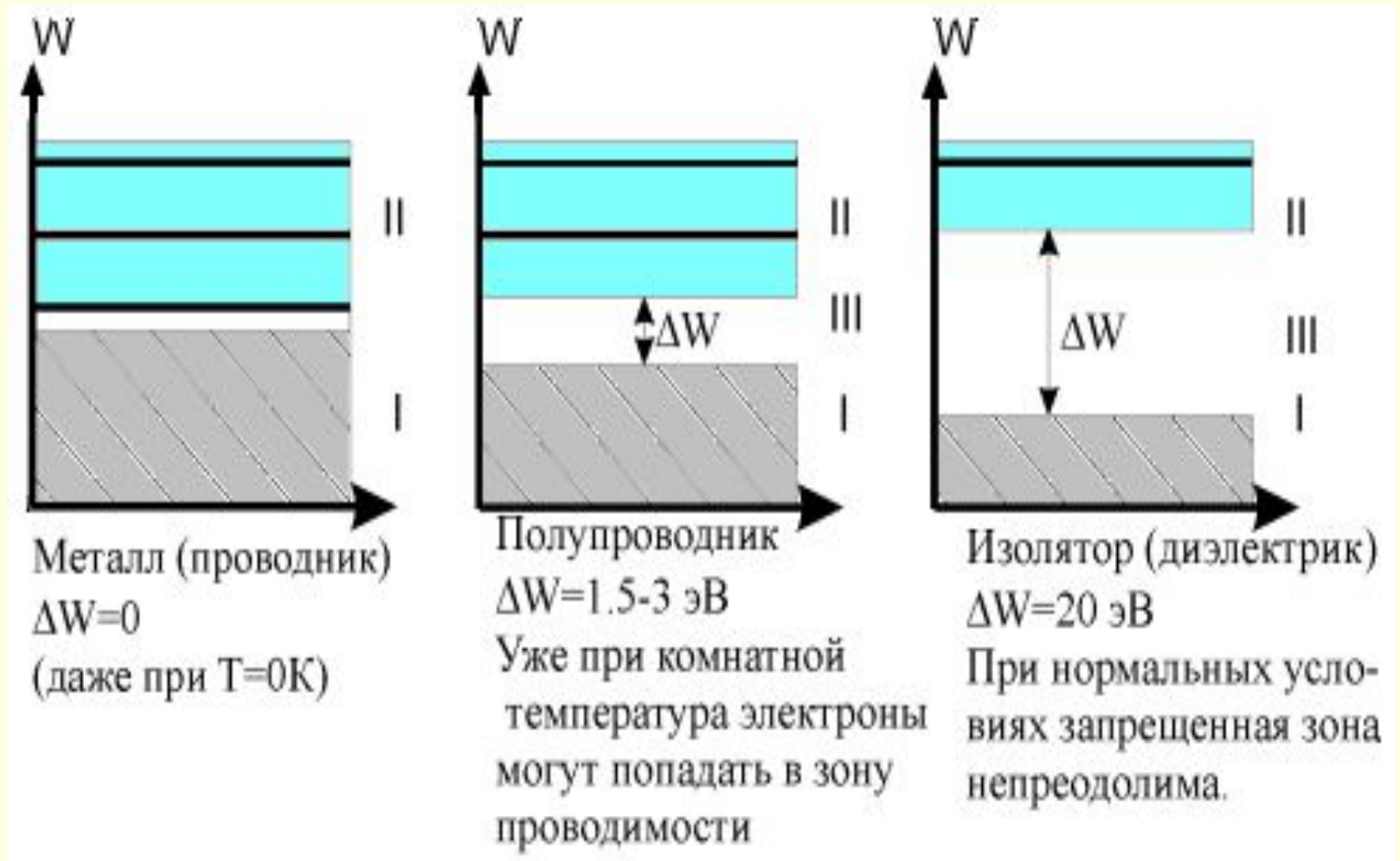
Тема занятия:
Полупроводниковые приборы. Основные свойства полупроводников, вольтамперная характеристика, электронно-дырочный переход.

1. Общие сведения о полупроводниковых материалах



По омическим свойствам вещества делятся на три группы:
полупроводники (удельное сопротивление 10^{-4} - 10^{10} Ом*см);
проводники (удельное сопротивление 10^{-4} - 10^{-6} Ом*см);
изоляторы (диэлектрики) (удельное сопротивление 10^{10} - 10^{12} Ом*см).

Согласно зонной теории они отличаются шириной
запретной зоны.



Основной элементной базой современных электронных устройств являются полупроводниковые приборы. Они отличаются от эл.вакуумных высокой экономичностью и надежностью работы. Класс полупроводниковых приборов составляют:

- Диоды
- Биполярные и полевые транзисторы
- Тиристоры и многие другие приборы, принцип действия которых основан на электрофизических процессах в полупроводниках.

К полупроводниковым относится большое количество материалов, которые по многим признакам занимают промежуточное положение между проводниковыми и диэлектрическими. Наибольшее распространение в полупроводниковой технике получили кремний, германий, галлий, селен и такие химические соединения как арсенид галлия, карбид кремния, сульфат кадмия и т. д.

В вакуумных электронных приборах электроны движутся в вакууме, в пустоте. В полупроводниковых электроны движутся внутри твердых кристаллов.

- 1987 г. английский ученый Джон Джозеф Томпсон открыл электрон (считалось что атом неделим), заряд которого $1,6 \times 10^{-19}$ кулона. Главной передвигной «деталью» всех электронных приборов служит электрон.
- Атомы всех частей содержат электроны, вращающиеся по определенным орбитам вокруг ядра.

Помимо электронов, в состав каждого атома входят протоны и нейтроны.(атомное ядро).

- Нейтрон – нейтрален.
- Заряд протона по величине равен заряду одного электрона, но имеет положительный заряд.
- В целом атом тоже нейтрален, потому что число электронов в атоме равняется числу протонов в его ядре.

Помимо малых размеров полупроводники потребляют гораздо меньше энергии и служат дольше, чем вакуумные лампы, приблизительно в 10 раз.

Таковыми свойствами обладают чистые элементы: кремний, селен, германий, а также химические соединения, например окислы некоторых металлов, соединения с серой (сульфиды) или с селеном.

Было обнаружено, что эти кристаллы обладают чудесным качеством; они могут служить вентилем, выпрямлять электрический ток.

2. Проводимость полупроводников.

Собственная проводимость.

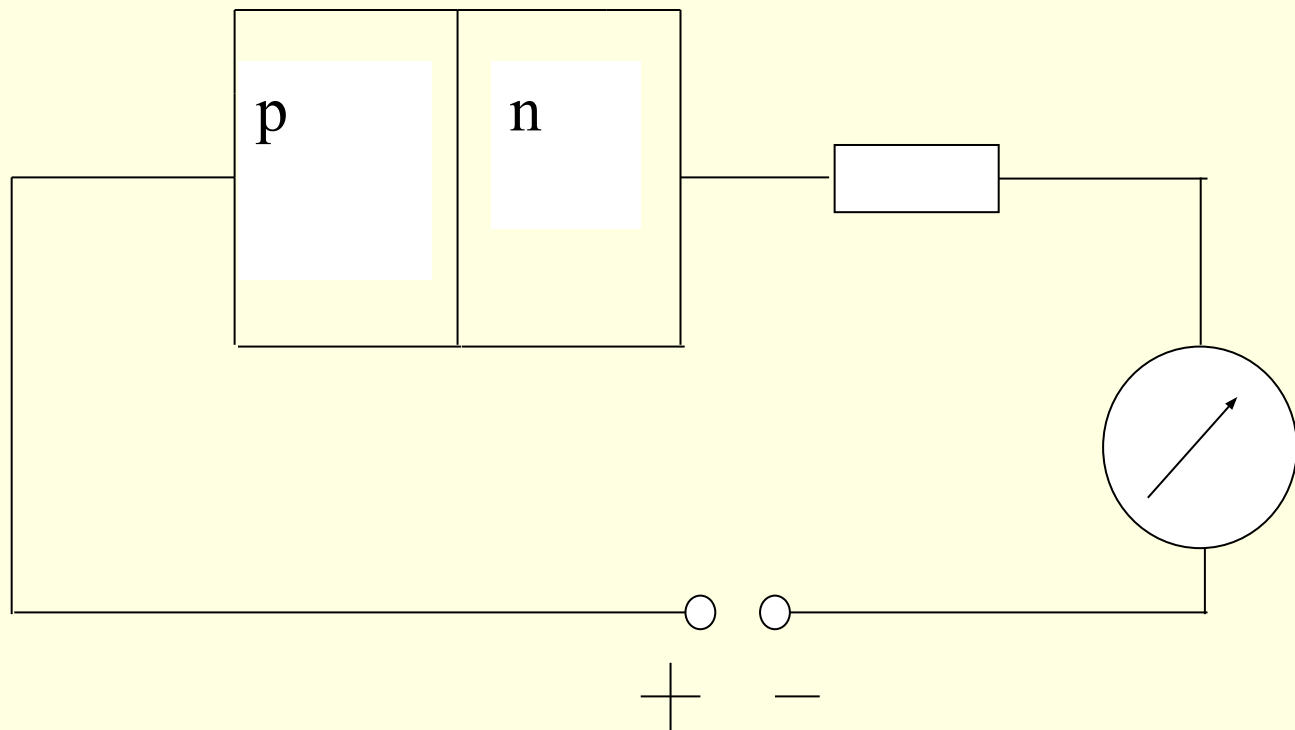
- Собственными полупроводниками или полупроводниками типа *i* (от английского *intrinsic* - собственный) называются чистые полупроводники, не содержащие примесей.
- Примесными полупроводникам называются полупроводники, содержащие примеси, валентность которых отличается от валентности основных атомов. Они подразделяются на электронные и дырочные.

-
- *Донор* (т.е. отдающий электрон) - это примесный атом или дефект кристаллической решётки, создающий в запрещенной зоне вблизи "дна" зоны проводимости энергетический уровень, занятый в невозбуждённом состоянии электроном и способный в возбуждённом состоянии при тепловом возбуждении отдать электрон в зону проводимости.

-
- *Акцептор* (т.е. присоединяющий электрон) - это примесный атом или дефект кристаллической решётки, создающий в запрещённой зоне вблизи "потолка" валентной зоны энергетический уровень, свободный от электрона в невозбуждённом состоянии и способный захватить электрон из валентной зоны благодаря тепловому возбуждению.

3. Электронно-дырочный переход и его вольтамперная характеристика.

- Чтобы создать полупроводниковый диод надо спарить два кристалла. Один из них должен обладать n-проводимостью, второй p-проводимостью.

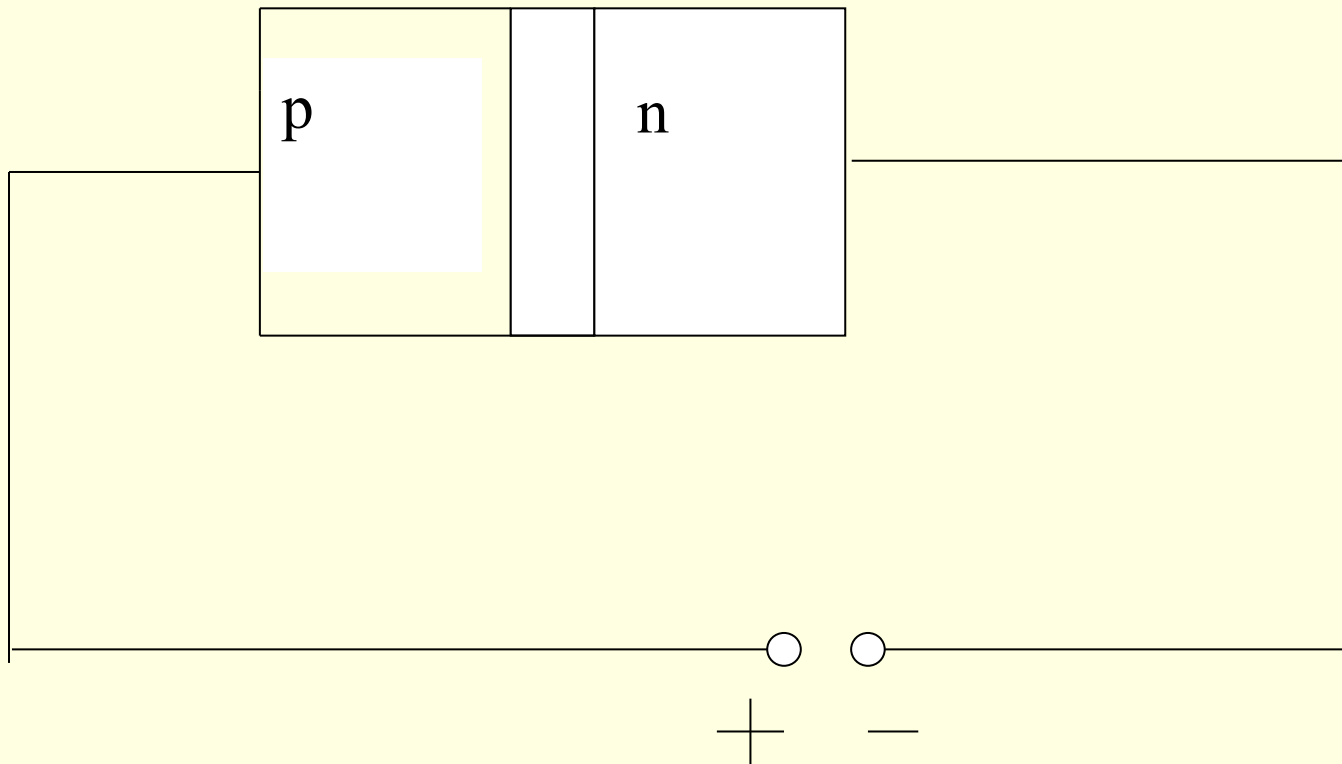


Если подключить плюс источника напряжения к кристаллу с р-проводимостью, а минус к его напарнику, то через границу разделов кристаллов будет течь ток. Если поменять плюс и минус местами, вентиль запрется, диод разорвет цепь.

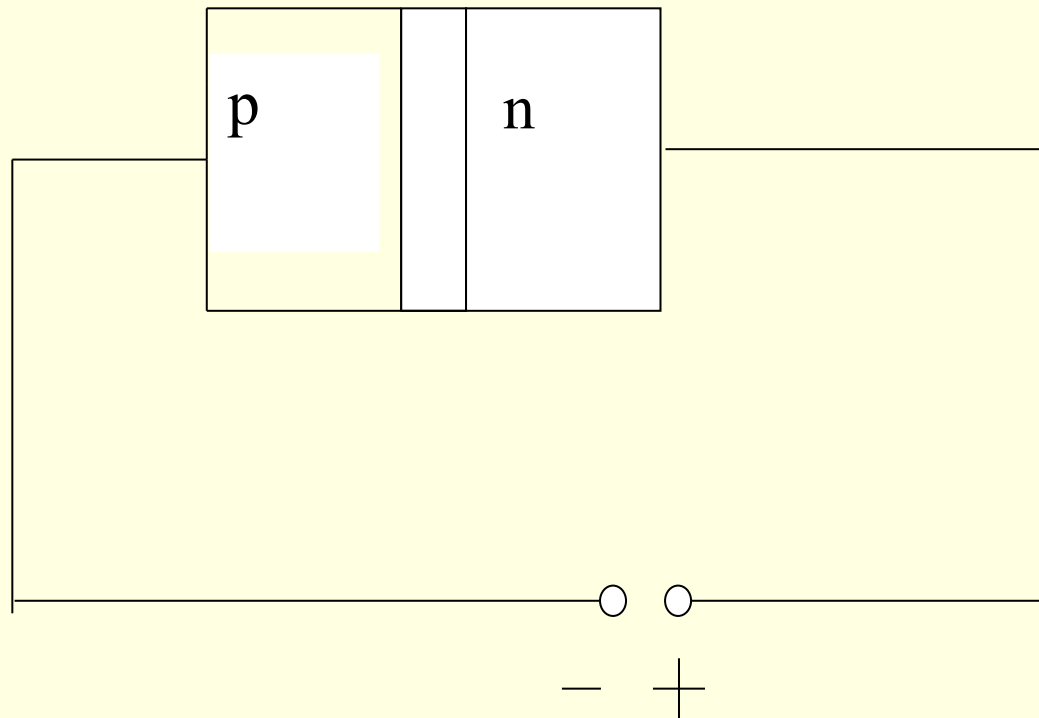
На границе раздела кристаллов, обладающих р и n-проводимостью, возникнет особая зона – так называемый р-n-переход.

Толщина перехода составляет всего десятые доли микрона, и тем не менее в полупроводниковой технике именно этому тонкому слою выпала самая высшая роль.

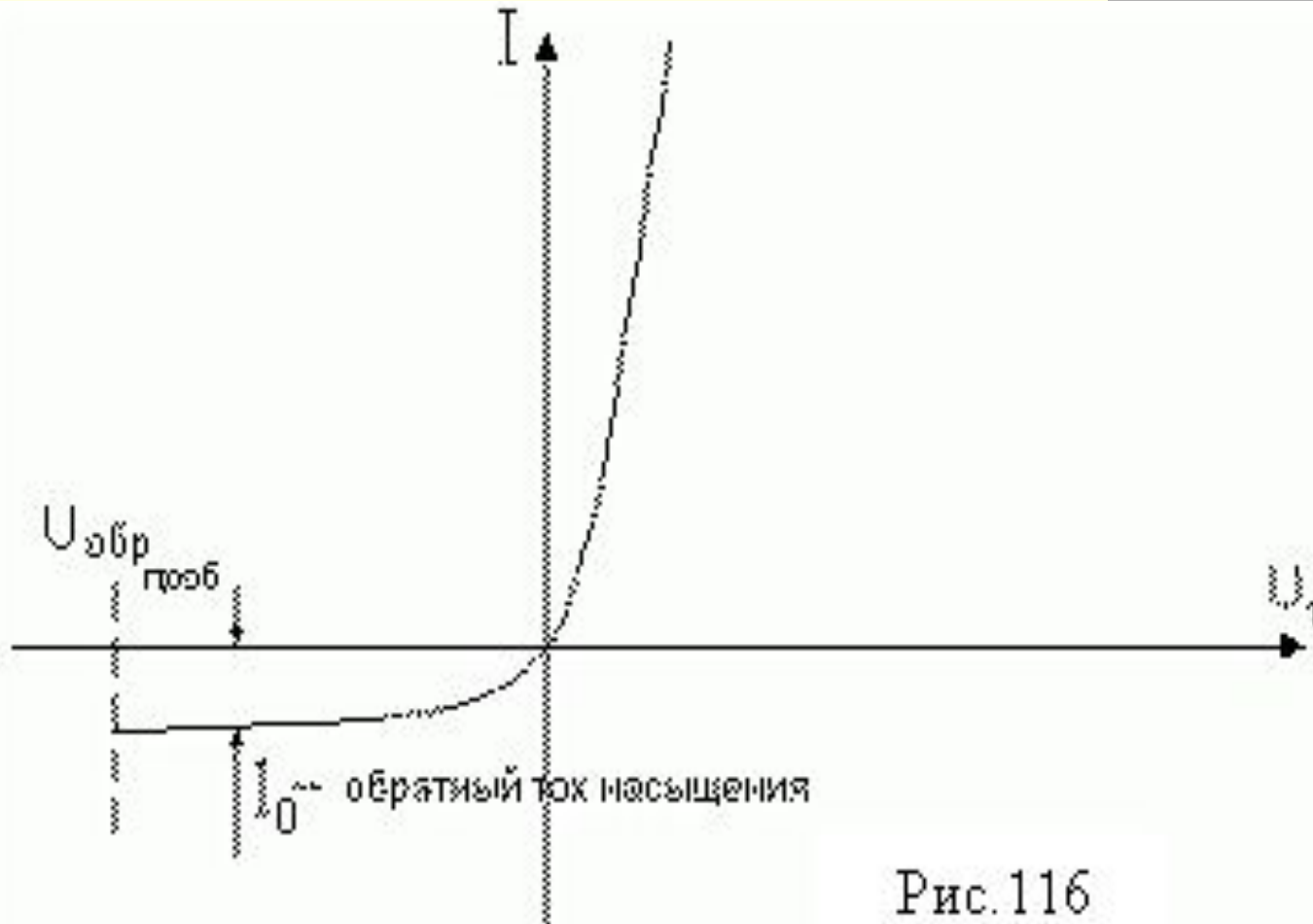
Зона р-n-перехода представляет собой для электронов и дырок потенциальный барьер. При прямом включении кристаллического диода плюс источника подключен со стороны р-проводимости, минус со стороны n-проводимости.



При обратном подключении полюса источника напряжения «тянут» электроны и дырки в разные стороны, барьер становится непреодолимым.



Вольт - амперная характеристика р - n - перехода.



Пробой р — n-перехода

- **Пробой диода** — это явление резкого увеличения обратного тока через диод при достижении обратным напряжением некоторого критического для данного диода значения. В зависимости от физических явлений, приводящих к пробоем, различают электрический и тепловой пробой.

Применение полупроводников

- Диоды
- Транзисторы
- Тиристоры
- Варикапы
- Стабилитроны Стабилитроны (диод Зенера (Зинера))
- Светодиоды Светодиоды (диоды Генри Раунда)
- Фотодиоды
- Стабисторы