

«Бахчисарайский колледж строительства, архитектуры и
дизайна»

Учебное пособие по дисциплине
**«Инженерные сети и оборудование зданий,
техническая эксплуатация инженерных сетей
зданий.»**

Для студентов специальности 08.02.01 «Строительство и
эксплуатация зданий и сооружений»

Автор: Зобенко С.Н.
преподаватель
специальных дисциплин

Бахчисарай 2019 г.

Раздел 1

ТЕПЛОСНАБЖЕНИЕ



излучение



конвекция



теплопроводность

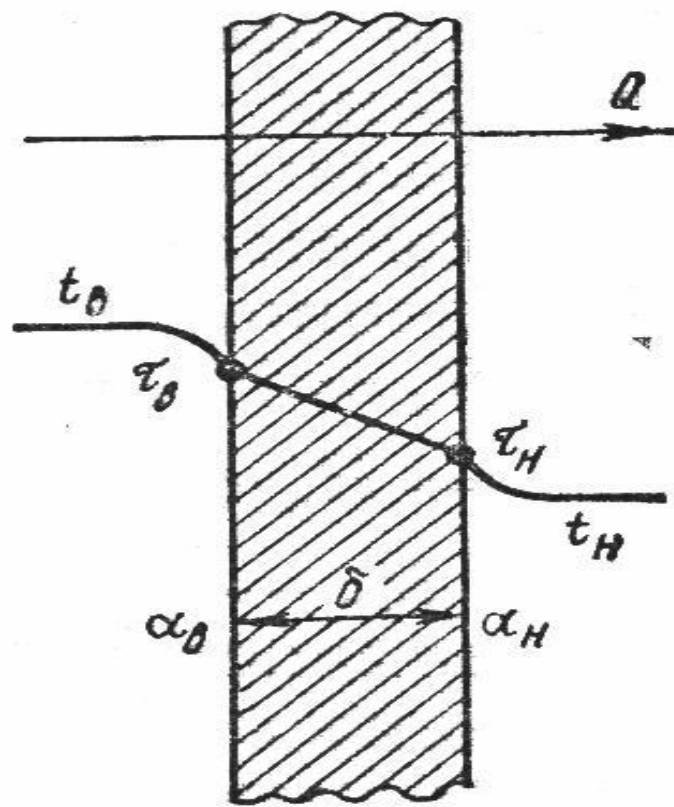
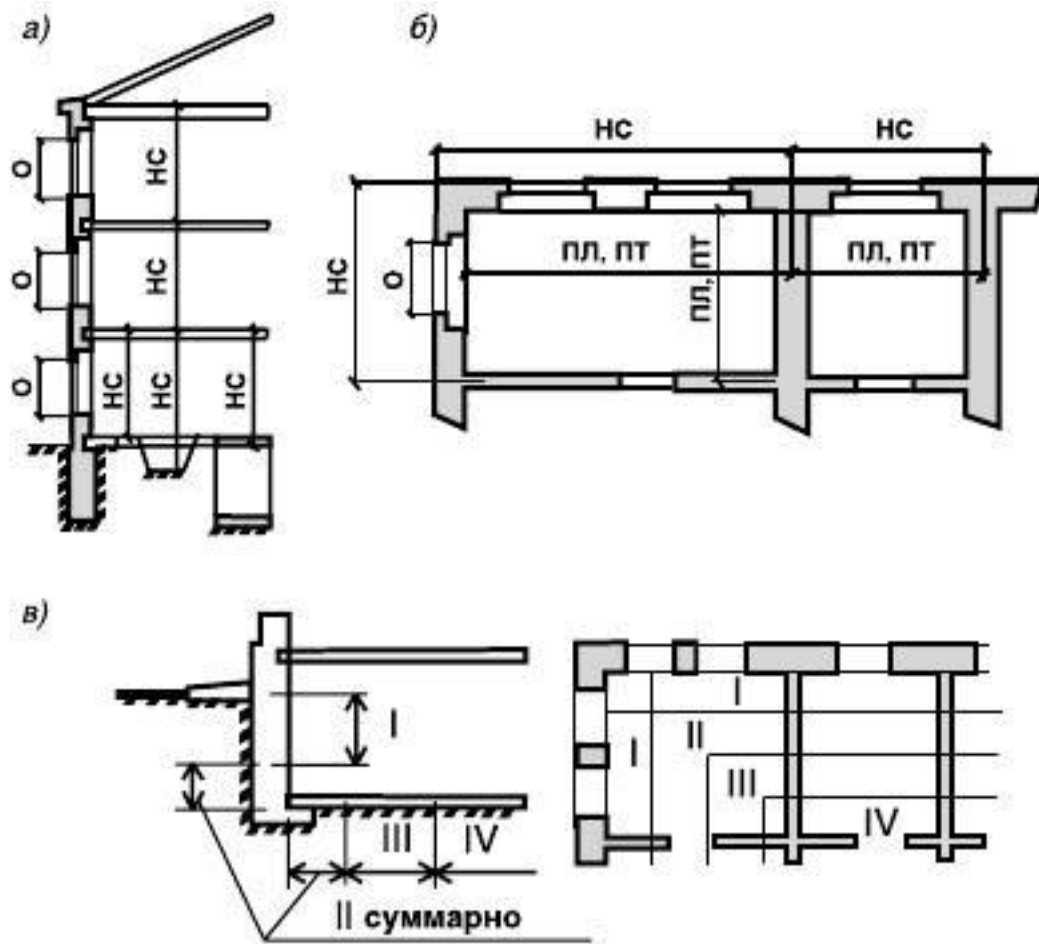
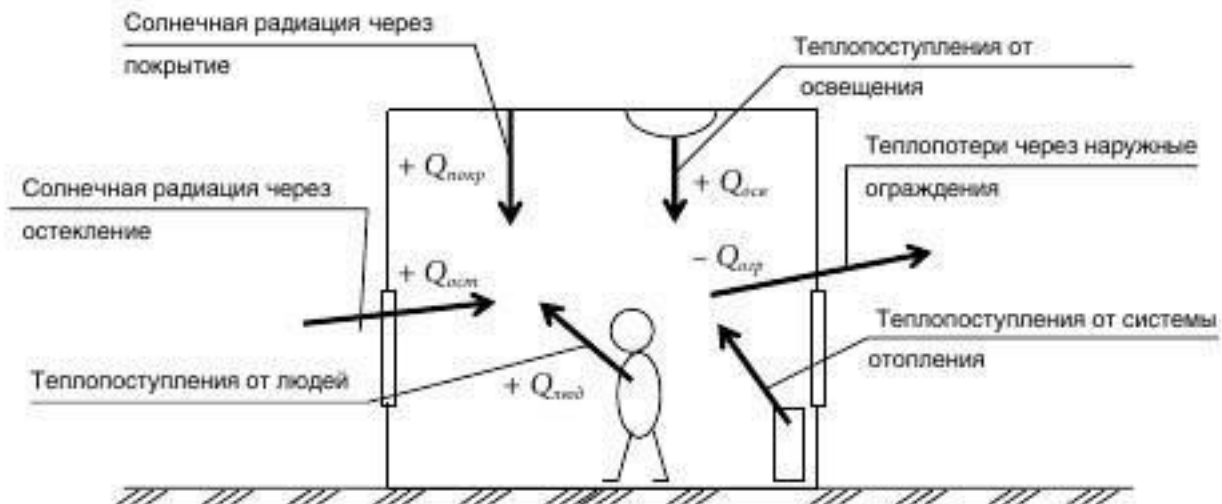


Рис. 1.1. Теплопередача через однослойное наружное ограждение здания

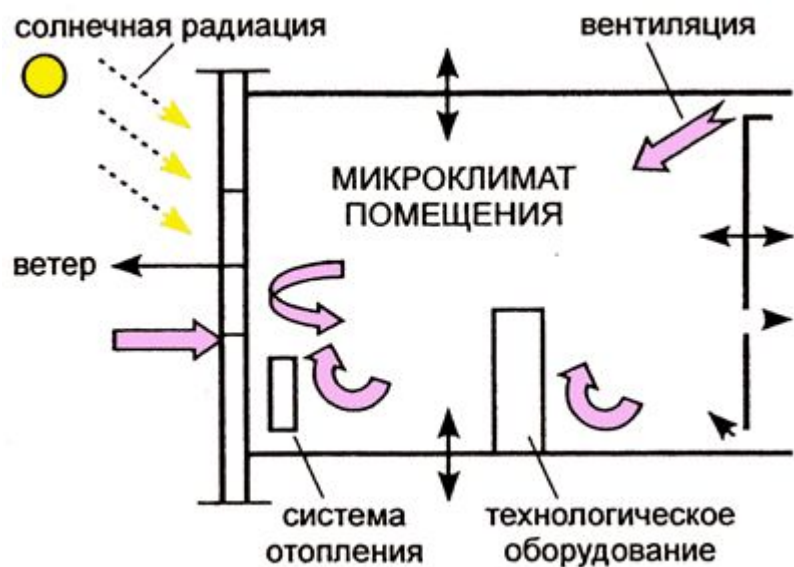


Обмер площадей в плане и по высоте:

НС – наружная стена; Пл – пол;
Пт - потолок; О – окна, двери.



Теплопоступления и теплопотери в помещении общественного здания



Классификация систем отопления зданий

Отопление

Местное

Центральное

Паровое

Водяное

Комбинированное

Воздушное

Низкого давления

Однотрубные

Двухтрубные

Зависимые

Прямоточные

Высокого давления

Насосные

Гравитационные

Независимые

С частичной рециркуляцией

Вакуумно паровые

Горизонтальные

Вертикальные

Полузависимые

Рециркуляционные

Электрическое

С верхней разводкой

С нижней разводкой

«Вертикаль»

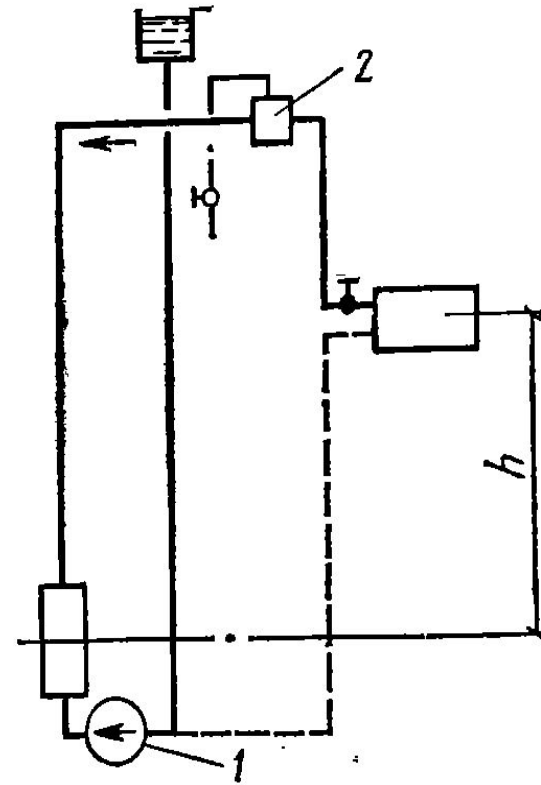
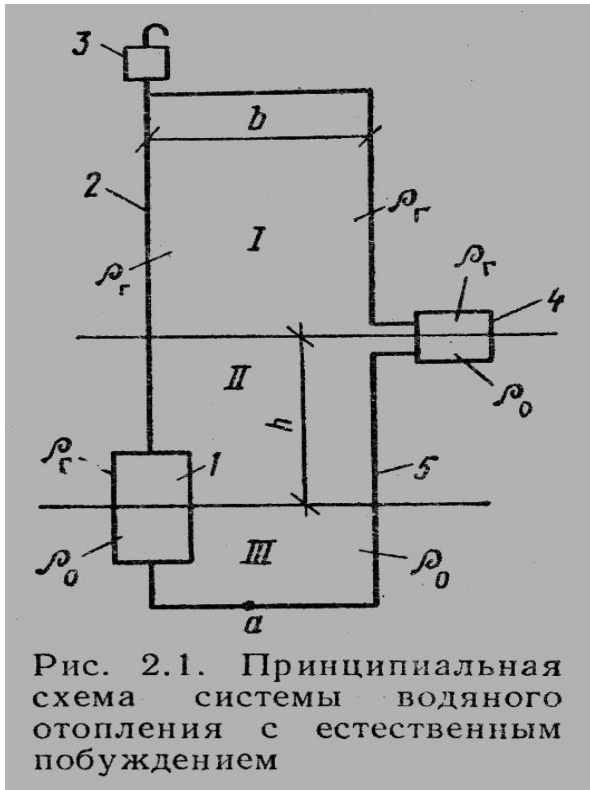
Печное

Тупиковые

Попутные

Газовое

Бифилярные



1. котёл (генератор тепла)
2. подающий трубопровод.
3. расширительный сосуд
4. нагревательный прибор
5. обратный трубопровод

Системы отопления с естественной

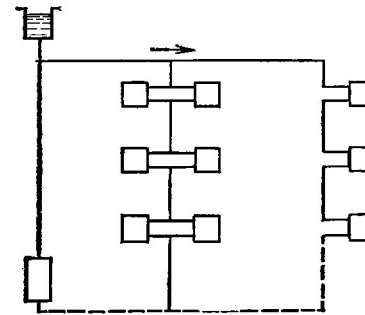
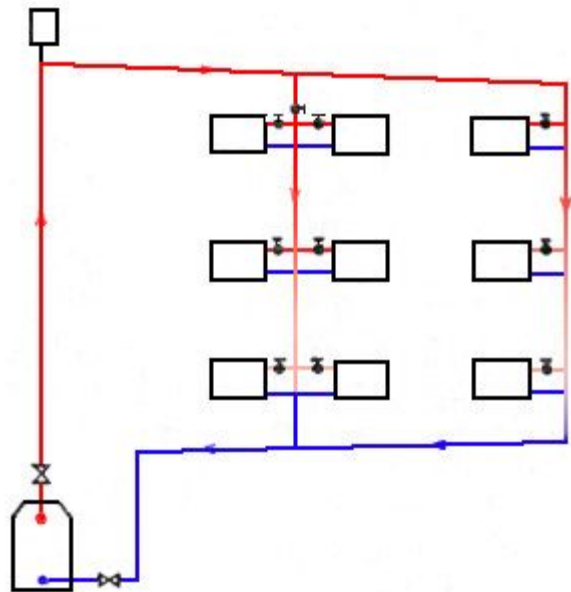
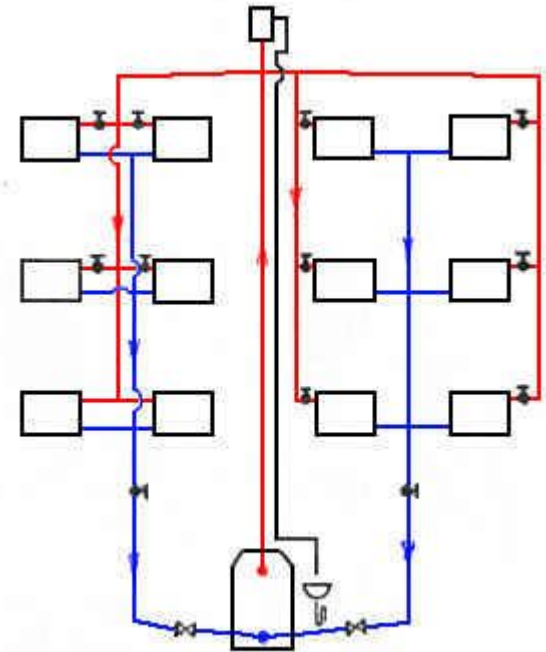
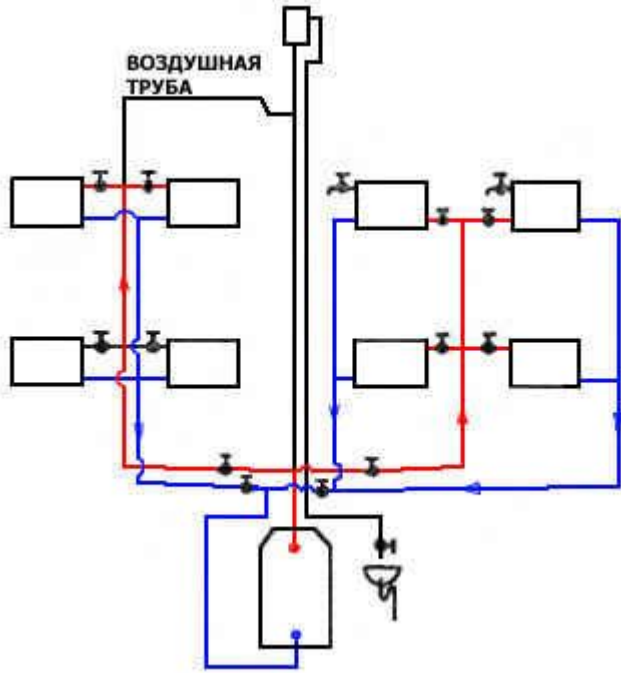


Рис. 1.23. Водяная однотрубная система отопления вертикальная проточная с естественной циркуляцией

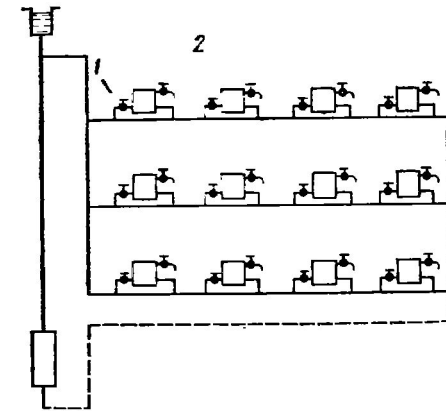


Рис. 1.24. Водяная однотрубная система отопления горизонтальная с замыкающими участками, с естественной циркуляцией
1 — кран двойного регулирования; 2 — воздушный кран

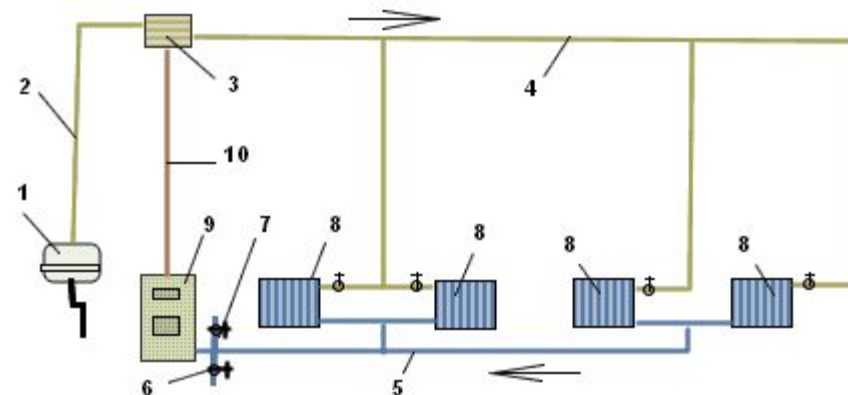
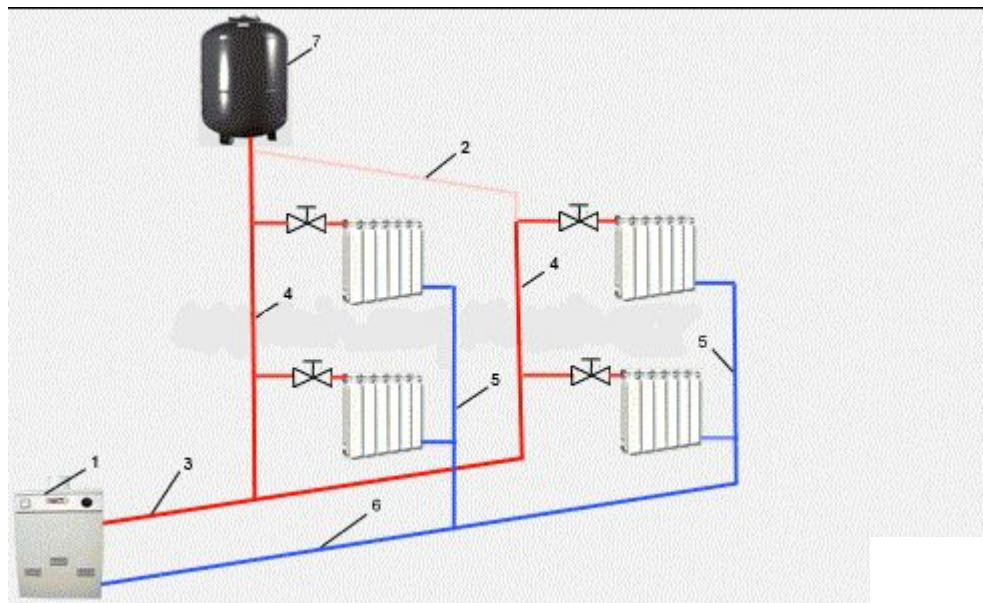
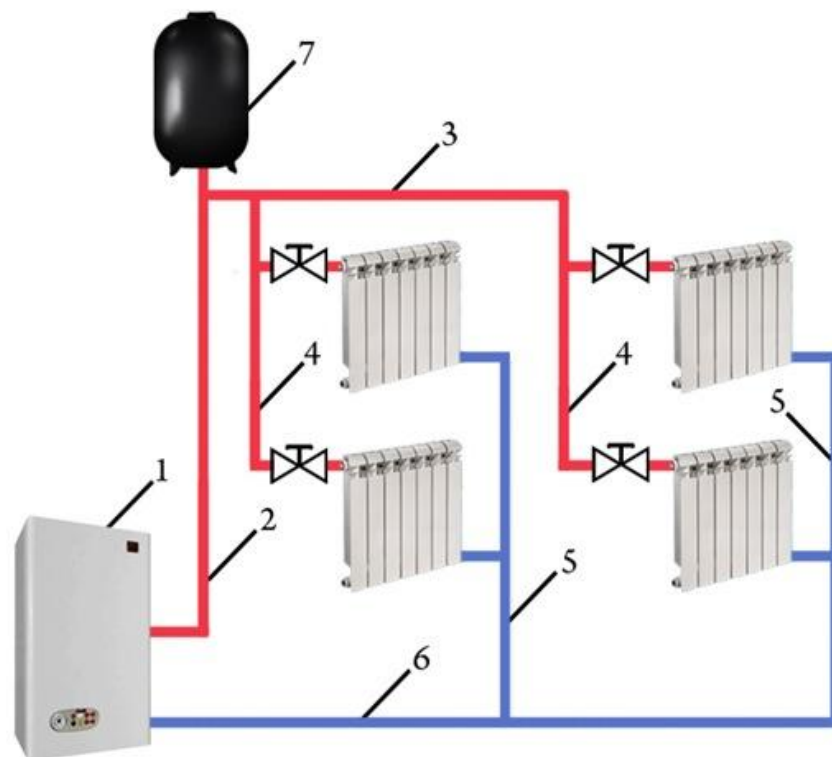
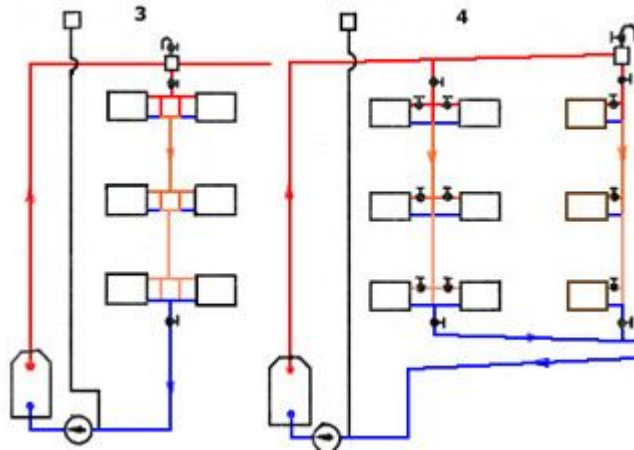
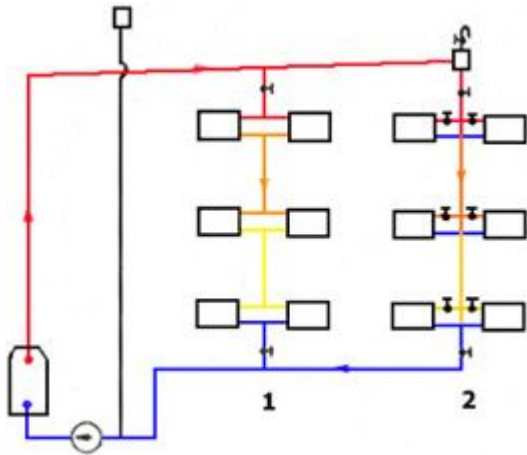
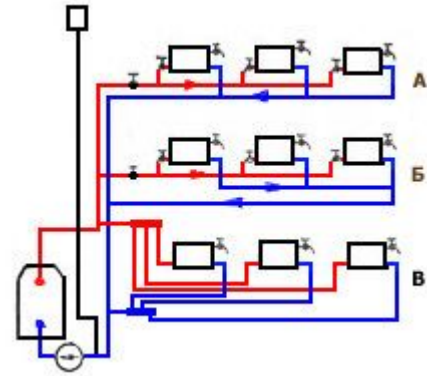
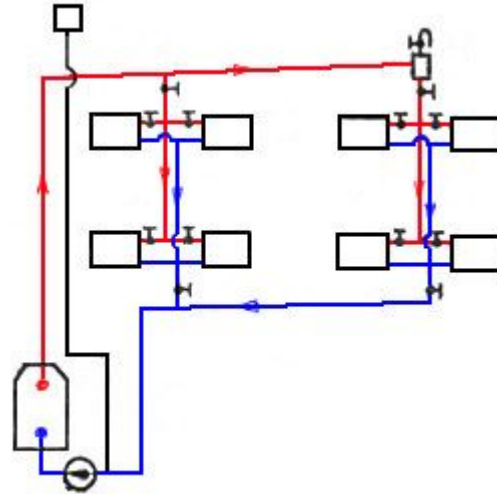
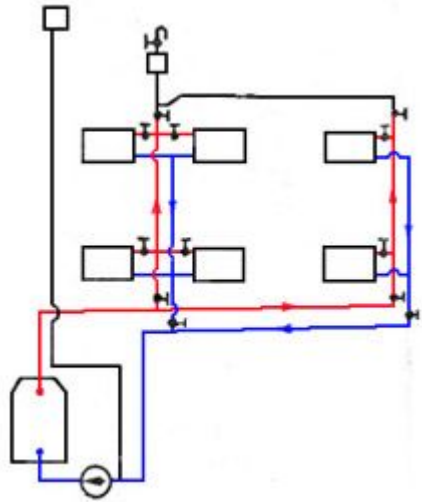


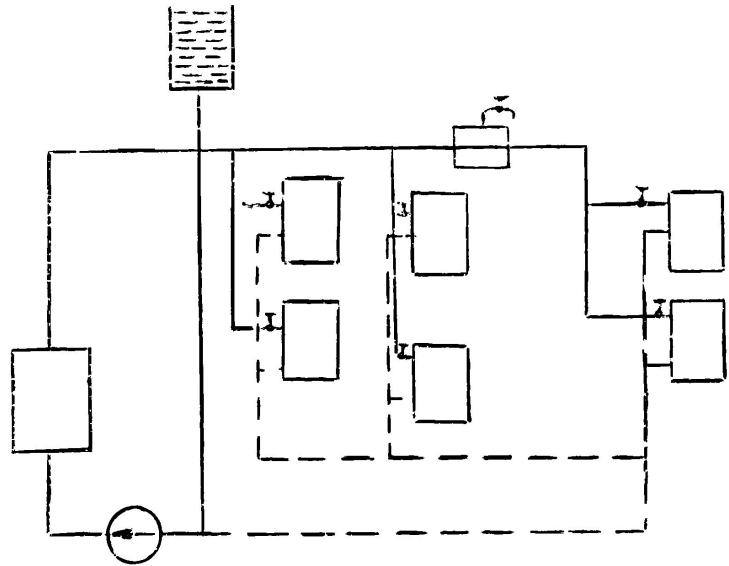
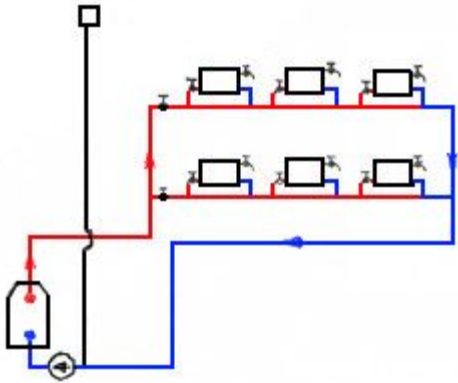
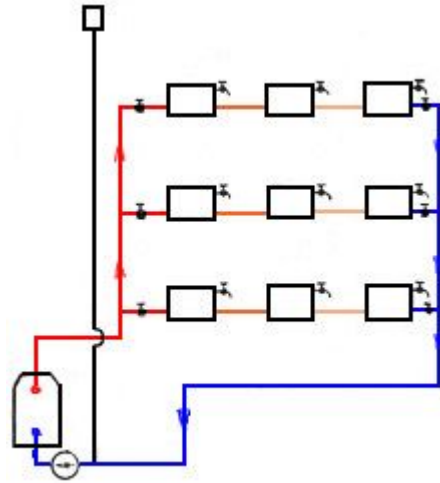
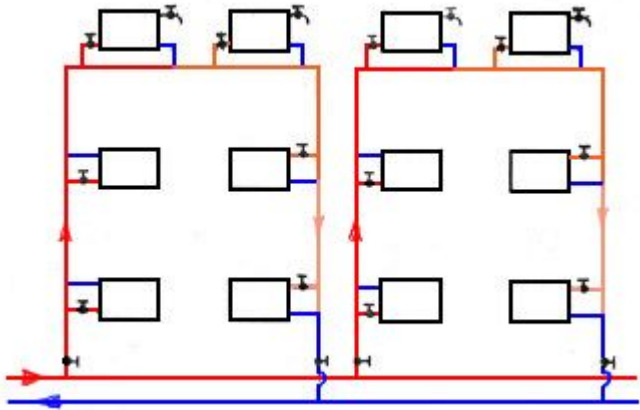
Рис. 7_4.1 Схема водяного квартирного отопления с прокладкой подающей линии сверху приборов, обратный - снизу

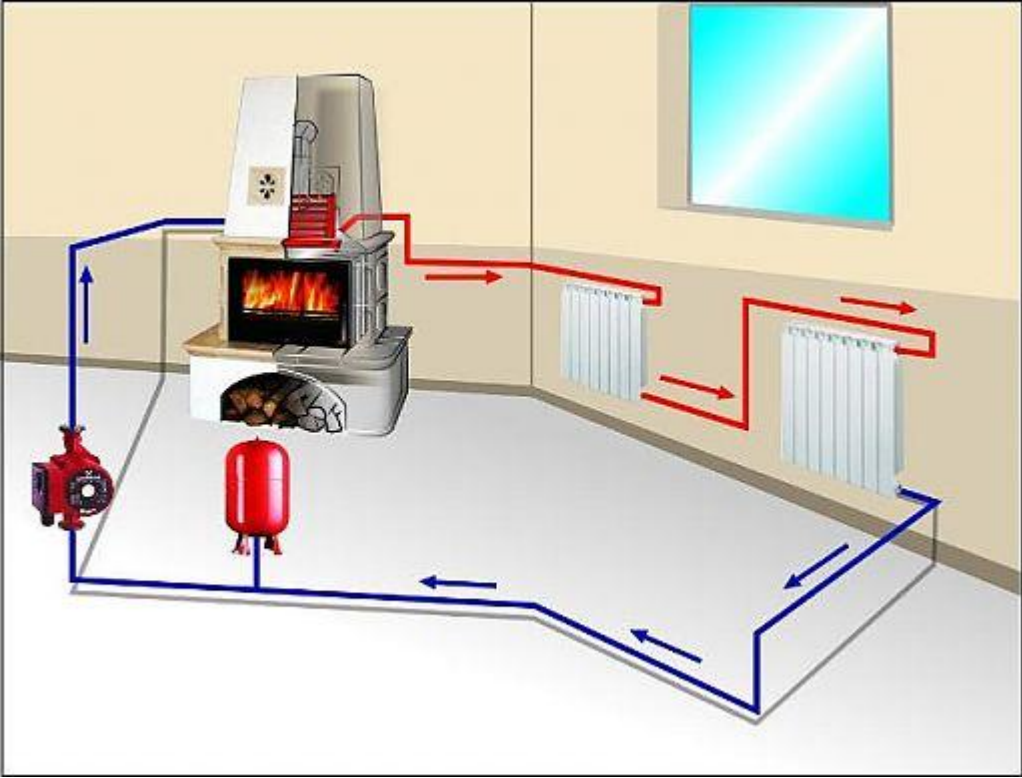
1- раковина на кухне; 2- переливная и воздушная линии от расширителя диаметром 20 мм; 3- расширительный бак; 4- горячая разводящая линия; 5- обратная линия; 6- патрубок с вентилем для спуска воды из системы; 7- водопроводная подводка для питания системы водой; 8- водонагревательные приборы; 9- генератор тепла; 10- главный стояк



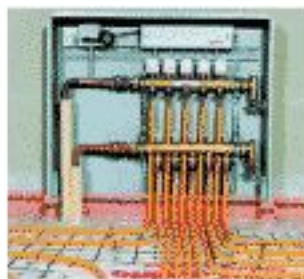
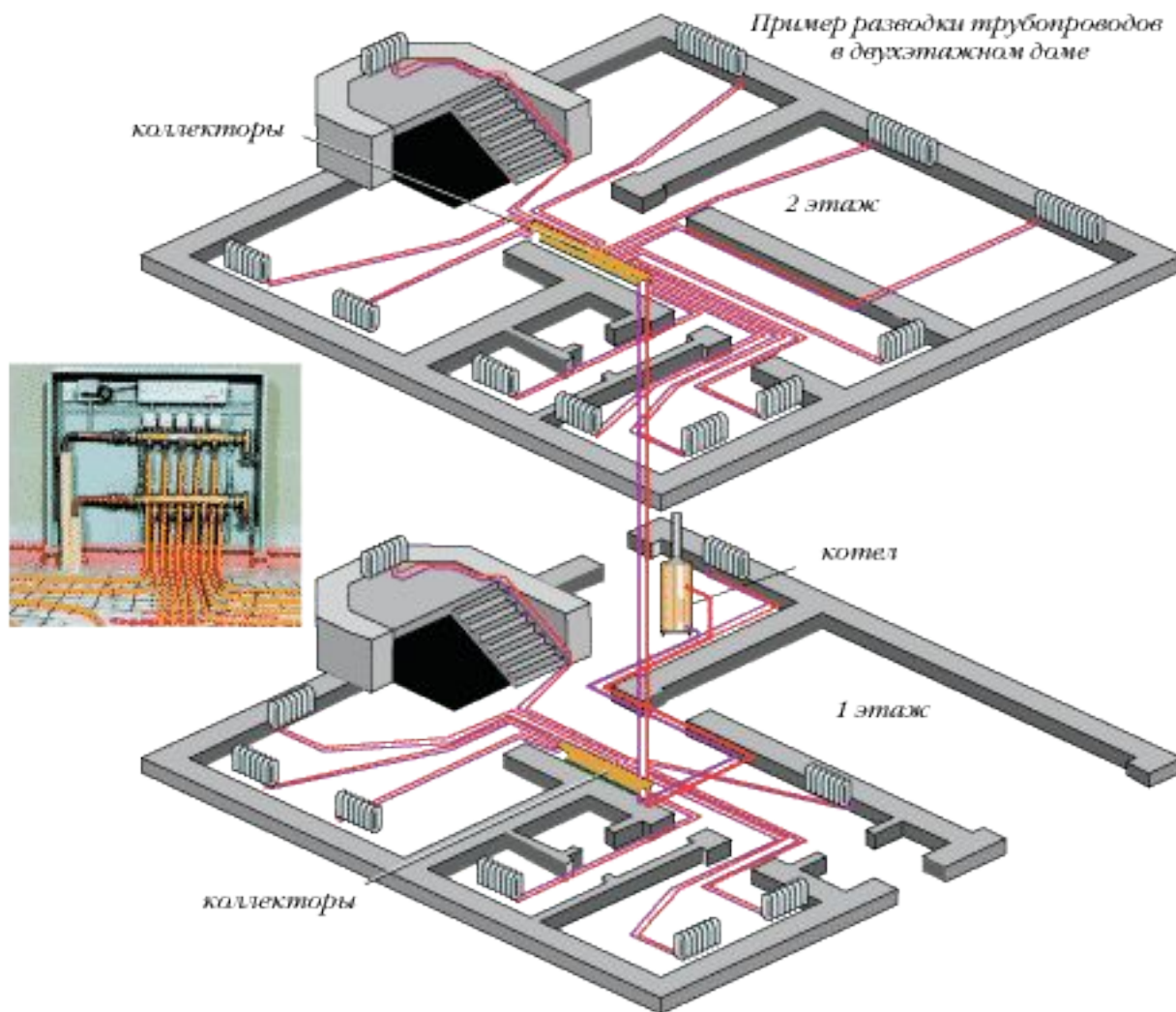
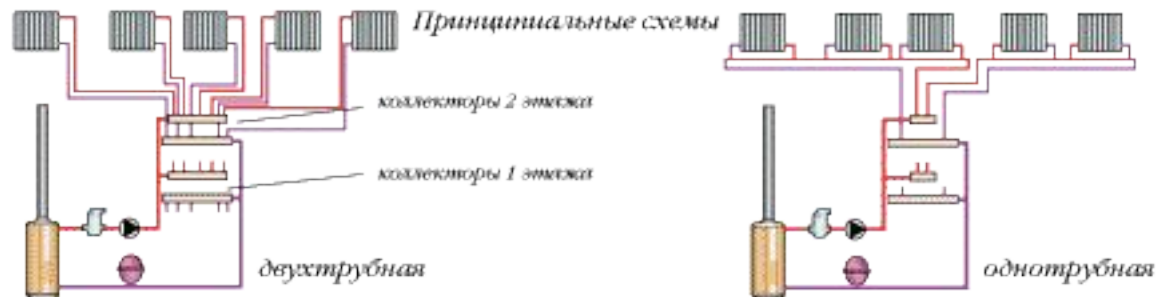
Системы отопления с насосным ем

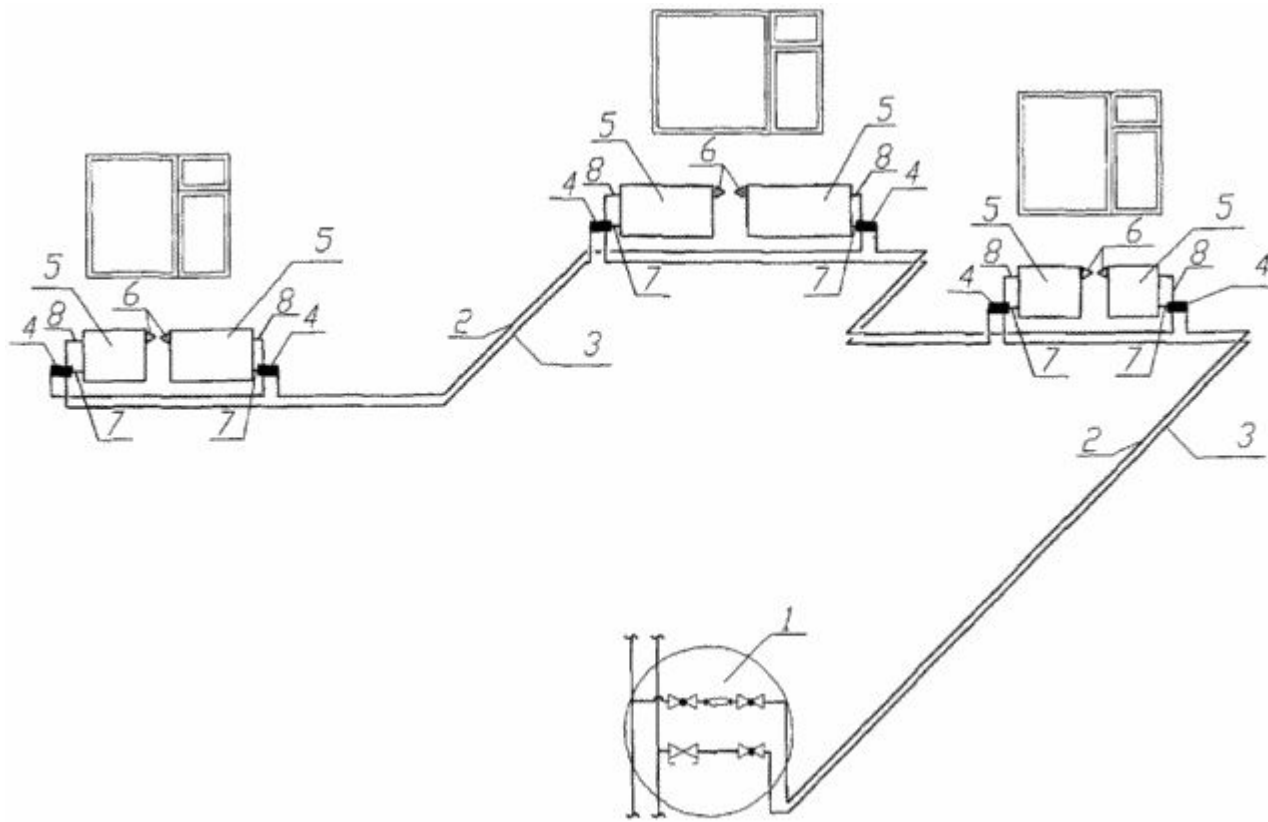




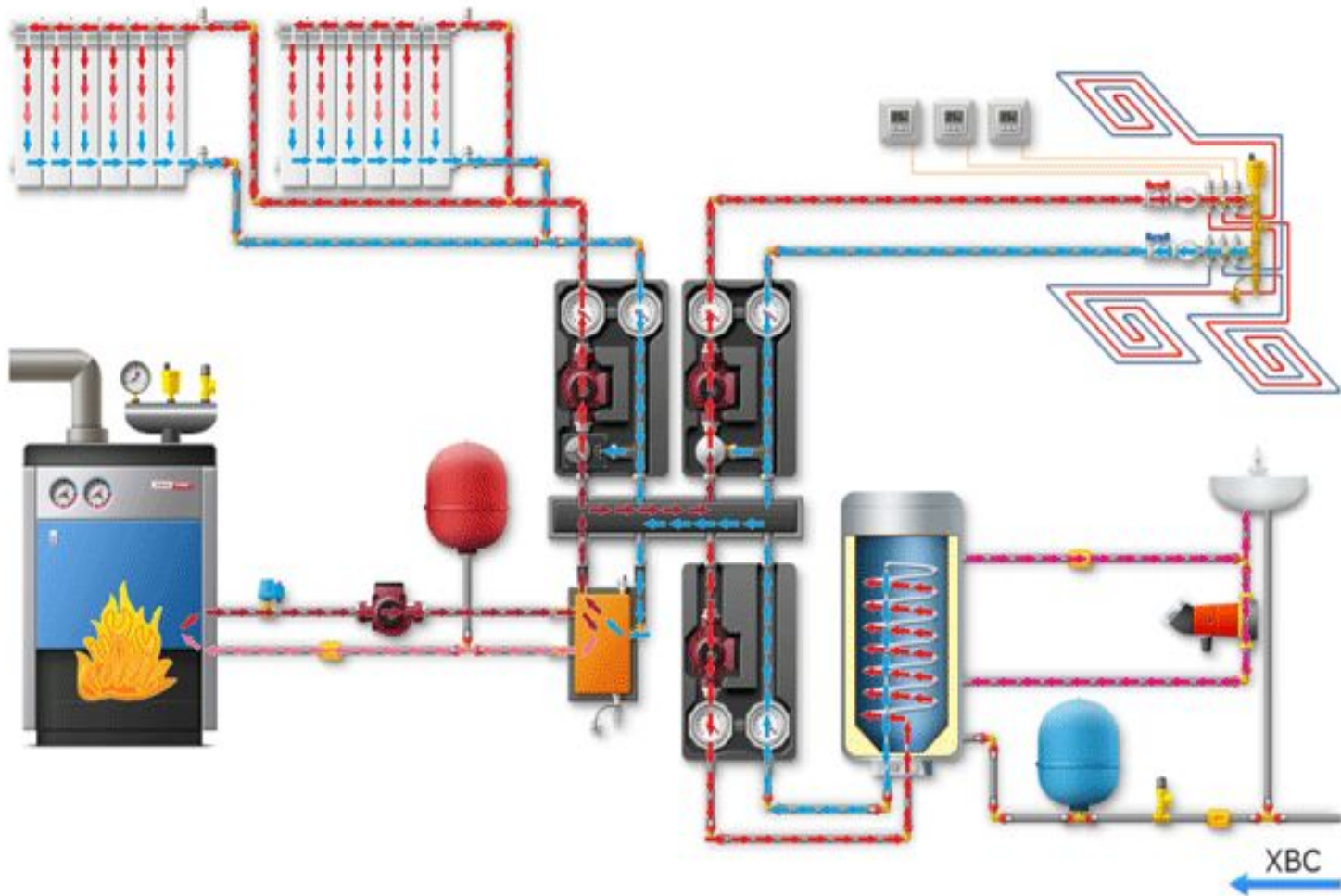


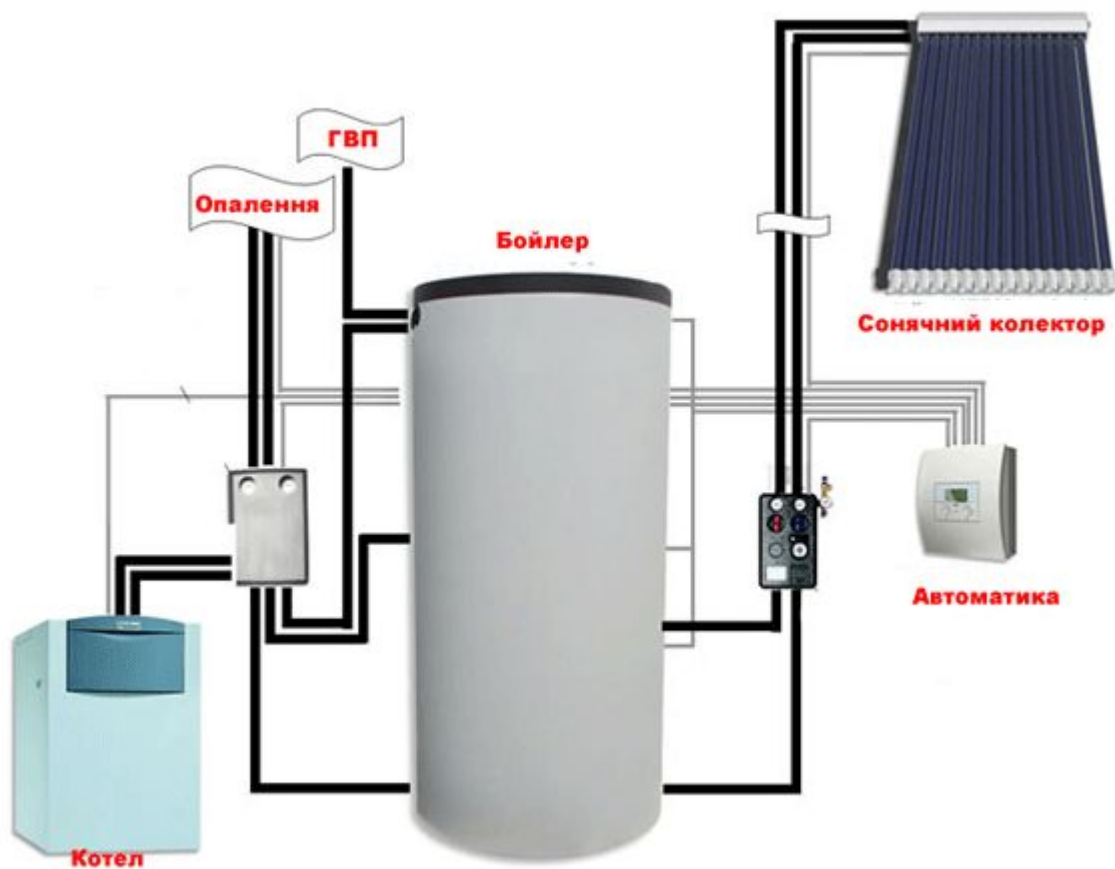
Коллекторная Система отопления

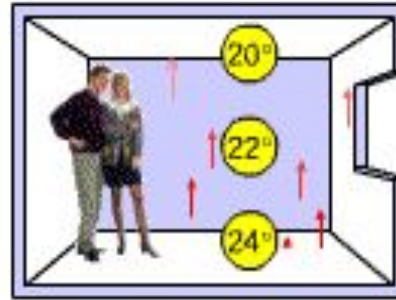
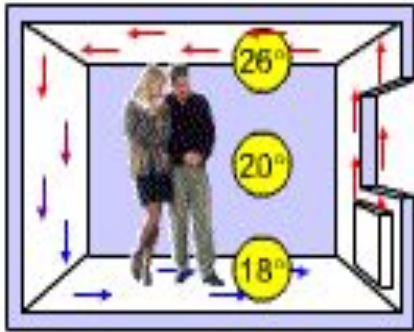




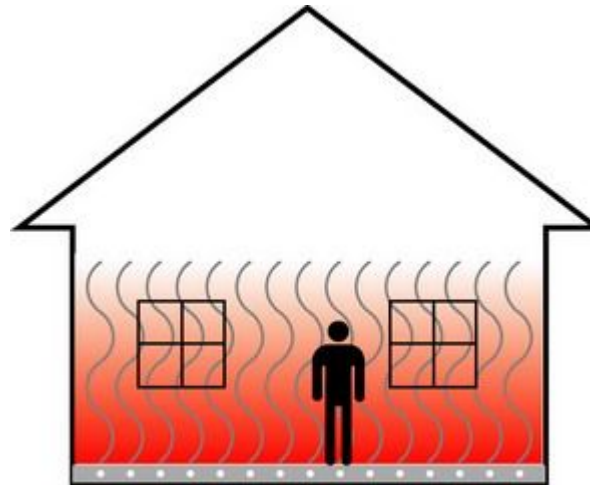
Поквартирная бифилярная система отопления состоит из узла ввода в квартиру 1, присоединенных к нему подающего 2 и обратного 3 трубопроводов, на которые крепится гидравлический узел смешения 4, в котором расположен регулирующий орган и байпас, к гидравлическому узлу смешения 4 через нижний 7 и верхний 8 патрубки крепится нагревательный прибор 5. На противоположном конце нагревательного прибора 5 установлено устройство для выпуска воздуха 6. При изменении положения регулирующего органа как вручную, так и автоматически, при помощи установки термостата, часть теплоносителя протекает через нагревательный прибор 5, затем смешивается с транзитной частью теплоносителя, проходящей через байпас гидравлического узла смешения 4, и далее последовательно вода подобным образом проходит через все нагревательные приборы 5. При регулировании возможны основные положения регулирующего органа: полностью закрыт - весь теплоноситель проходит через нагревательный прибор, теплоотдача нагревательного прибора максимальная; промежуточное положение - часть теплоносителя проходит через нагревательный прибор, а другая через байпас, при этом теплоотдача нагревательного прибора прямо пропорциональна проходящему через него теплоносителю; полностью открыт - весь теплоноситель проходит через байпас, теплоотдача нагревательного прибора минимальная. Происходит постепенное падение температуры воды от прибора к прибору, при этом сохраняется постоянным расход воды на вводе в квартиру 1. Постоянство расхода воды обеспечивает гидравлическую и тепловую устойчивость системы отопления как для квартиры, так и для здания в целом.



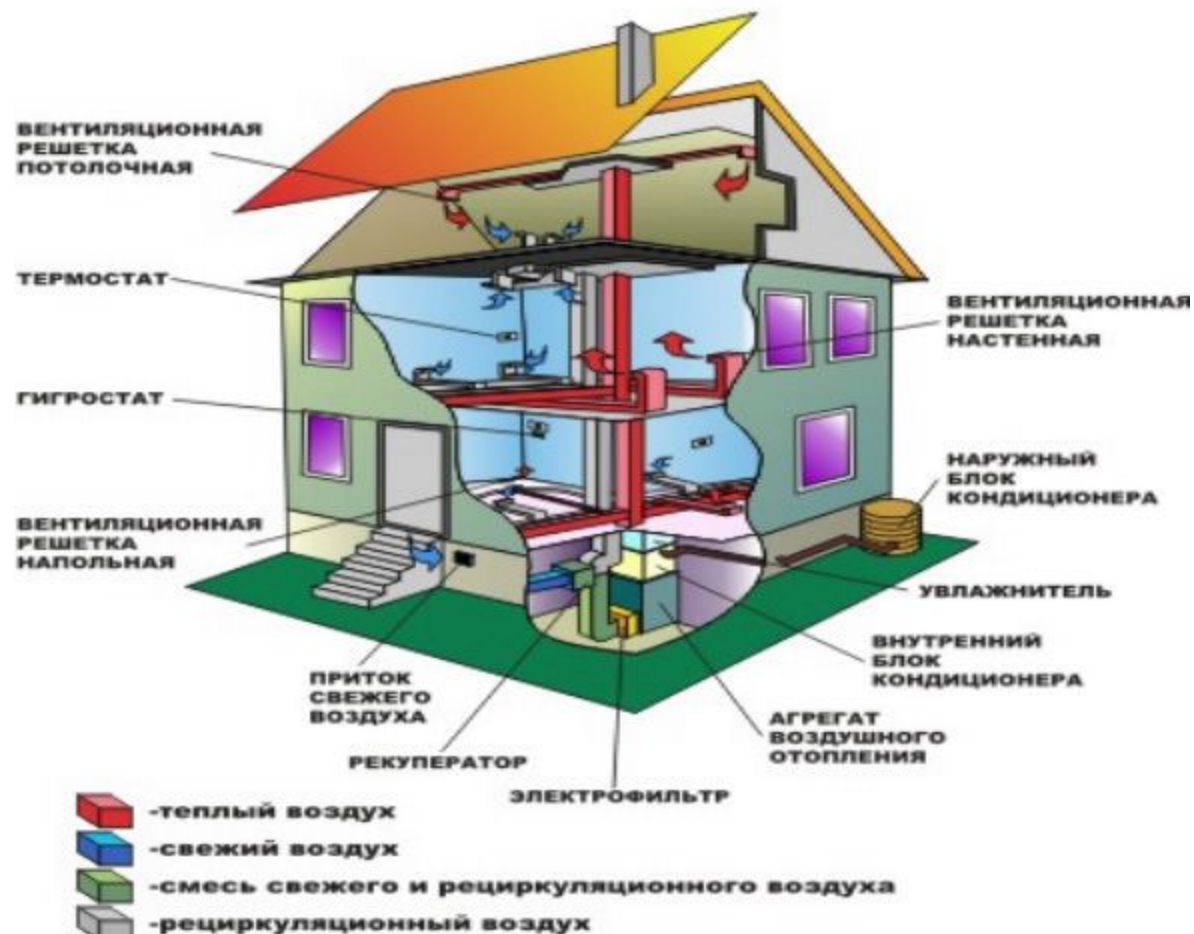




Нагревательный кабель



ВОЗДУШНОЕ ОТОПЛЕНИЕ КОТТЕДЖЕЙ



Интерклима

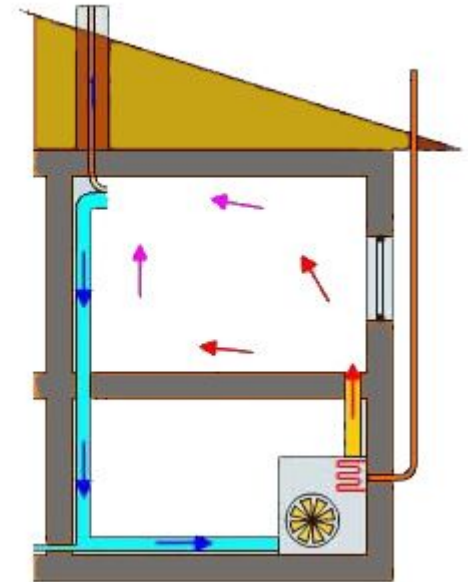
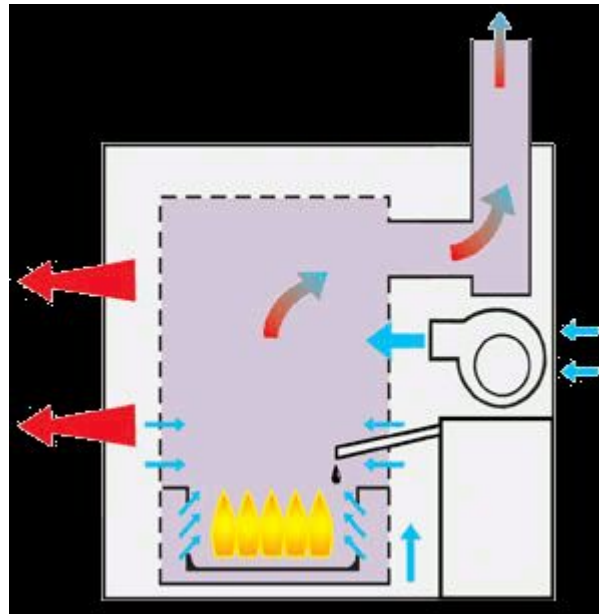
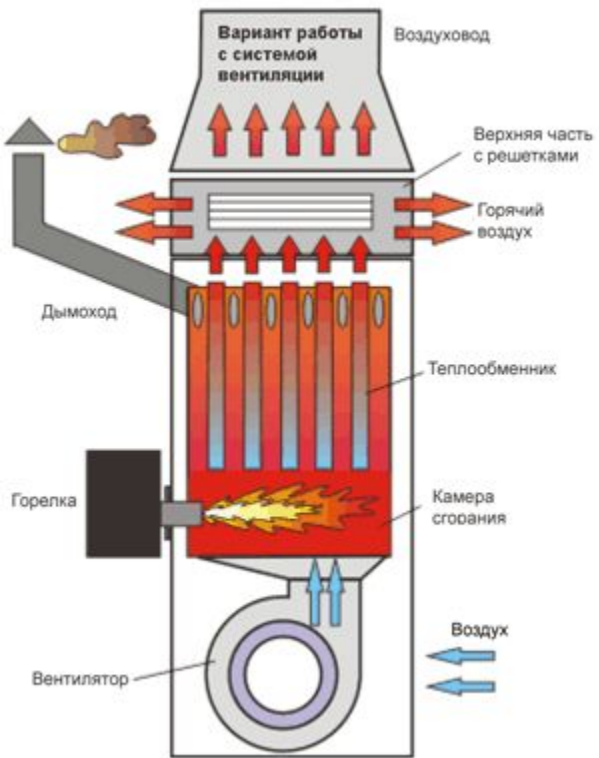
ОТОПЛЕНИЕ ВЕНТИЛЯЦИЯ КОНДИЦИОНИРОВАНИЕ

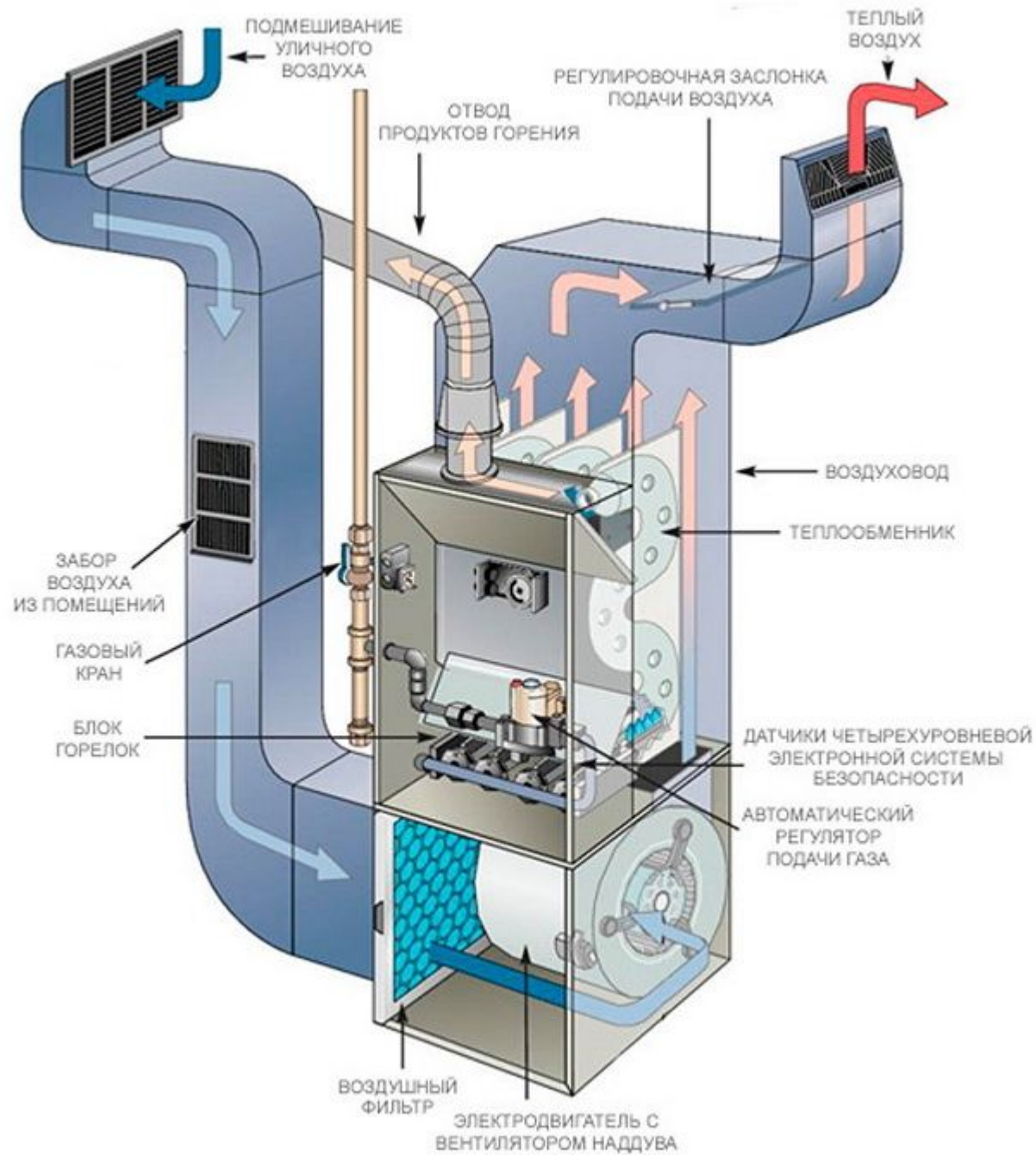
тел.: +375 17 226-70-75

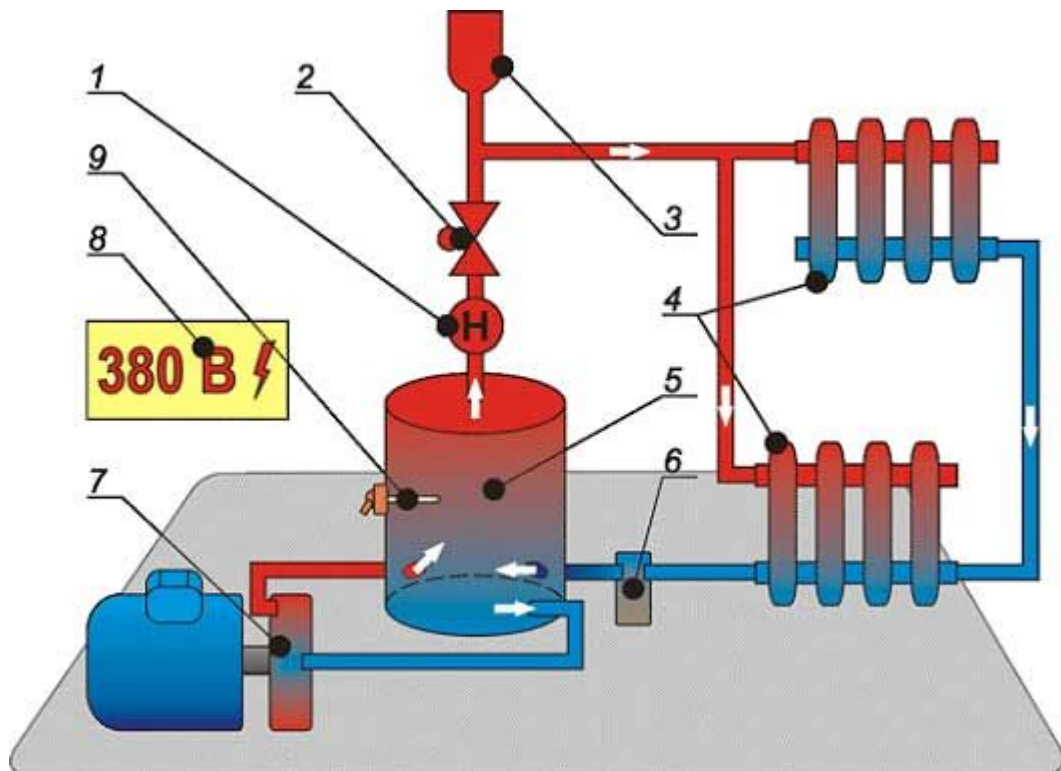
+375 17 203-28-24

www.interclima.by

e-mail: info@interclima.by





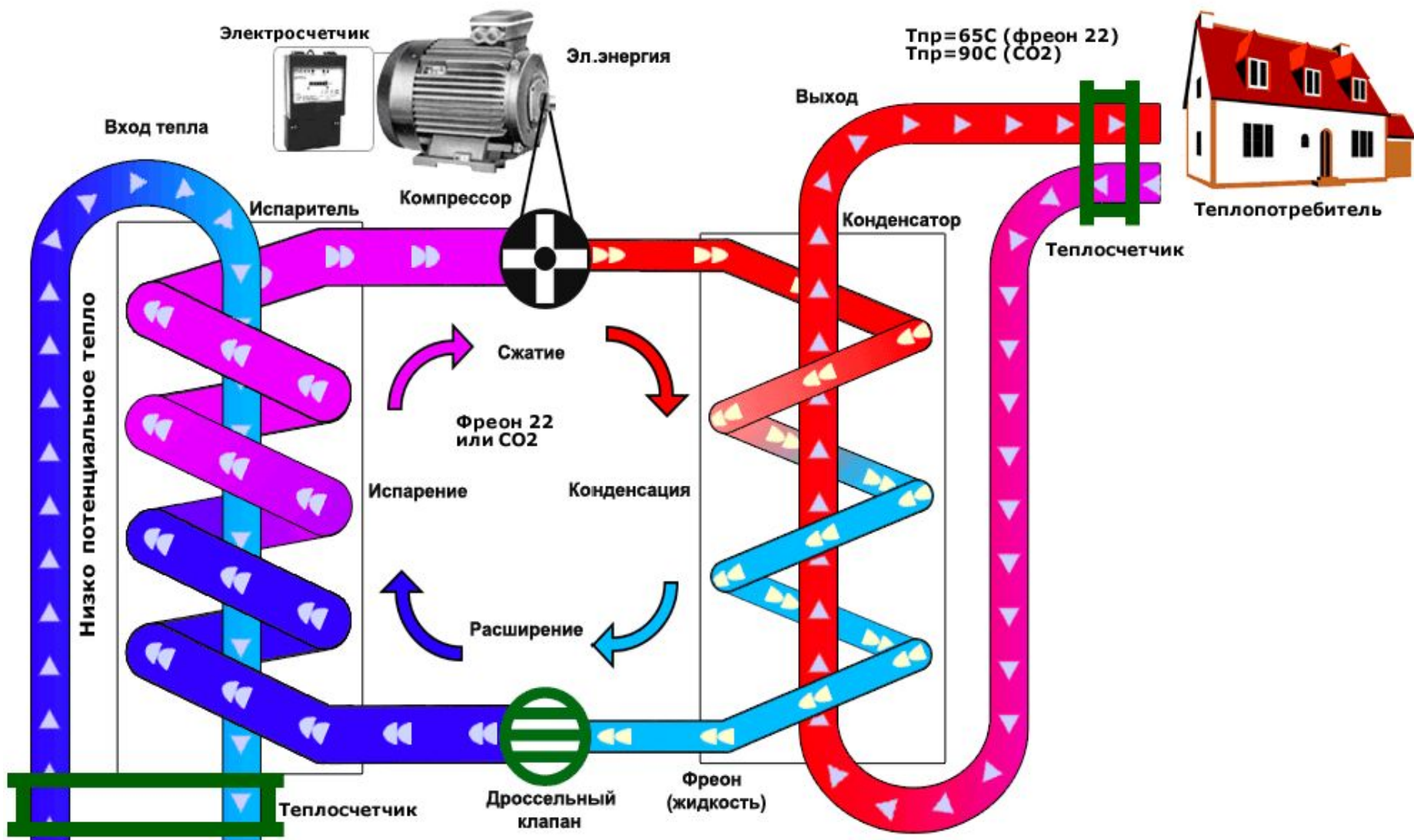


1. циркуляционный насос (рекомендуем grundfos);
2. клапан;
3. расширительный бак;
4. потребитель;
5. накопительный бак термос;
6. фильтр грубой очистки;
7. вихревой теплогенератор;
8. автоматика;
9. температурный датчик.

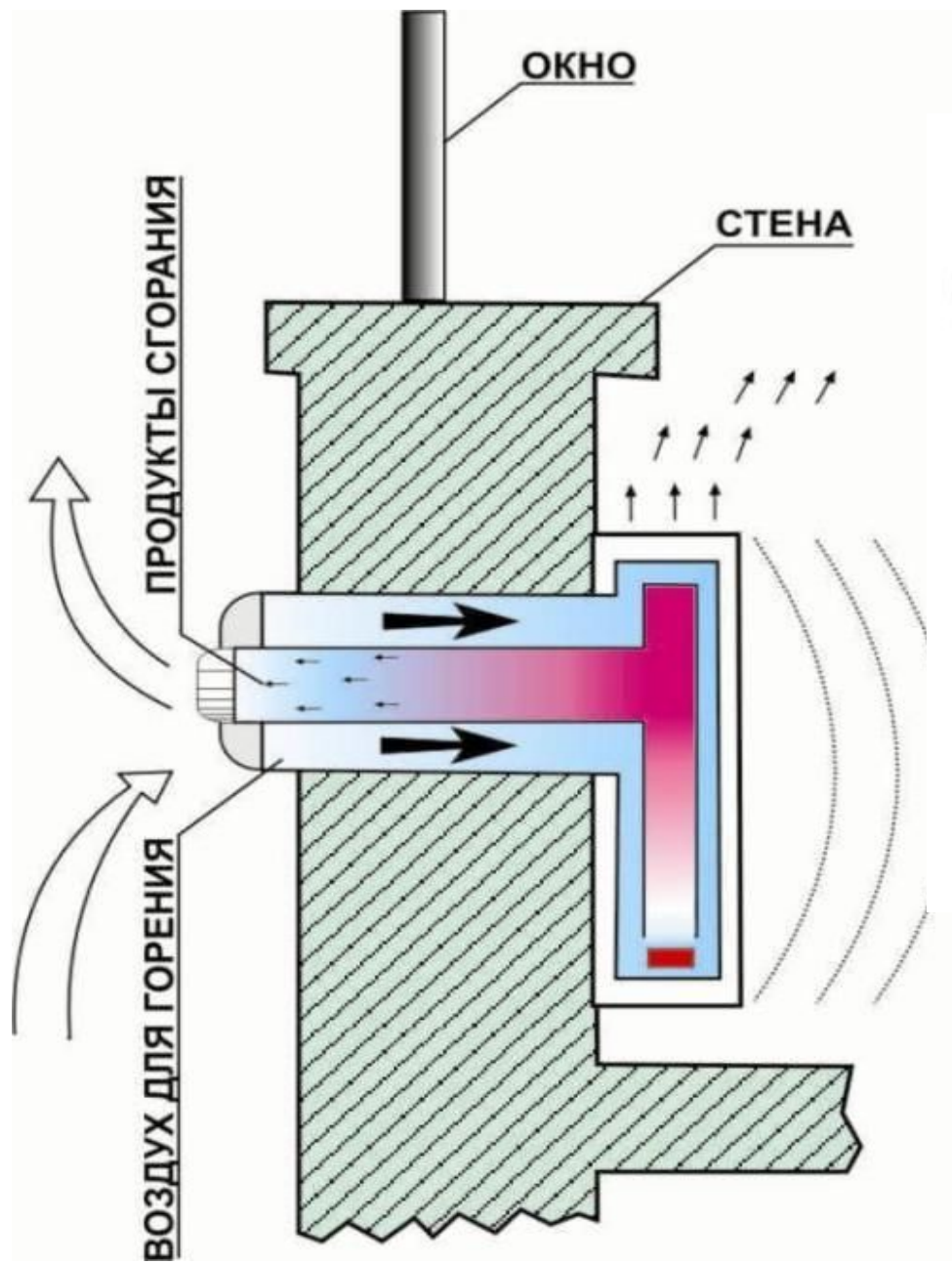
Вихревой тепловой генератор (ВТГ) концерна «АКОЙЛ», используемый для отопления и горячего водоснабжения, — экологически чистый теплогенератор нового 8-го поколения, в котором отсутствуют нагревательные элементы. Эта уникальная установка разработана Потаповым Ю.С. в качестве замены существующих котлов отопления. Нагрев жидкости в генераторе осуществляется за счет схлопывания кавитационных пузырьков, трения и синтеза молекул воды.

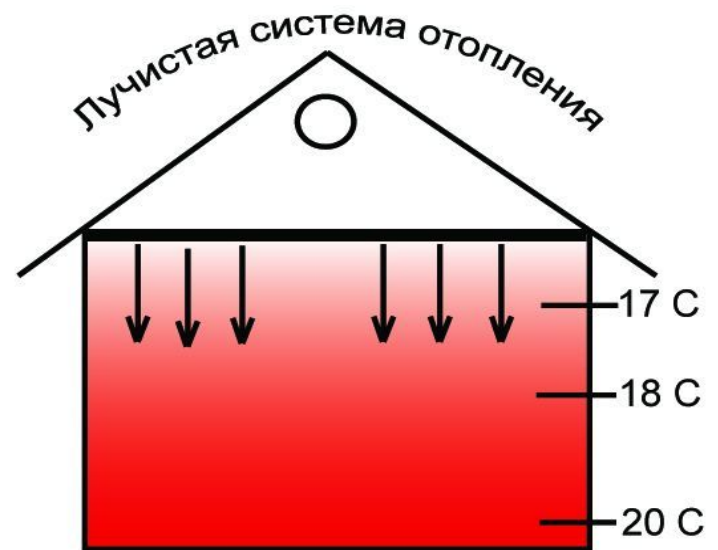
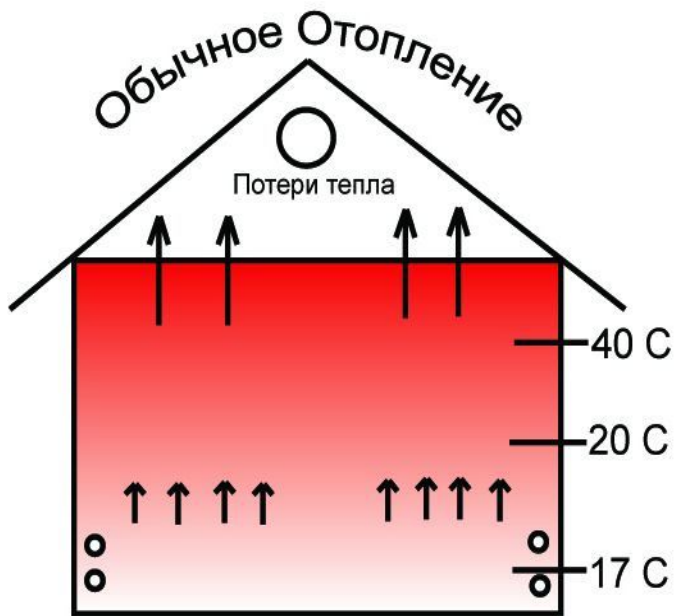
ВТГ предназначен для отопления и снабжения горячей водой жилых домов, высотных зданий и сооружений, складов, больниц, школ, производственных помещений, теплиц, производственных цехов и других помещений площадью от 50 до 30 000 квадратных метров.

Принципиальная схема работы теплового насоса (ТНУ)

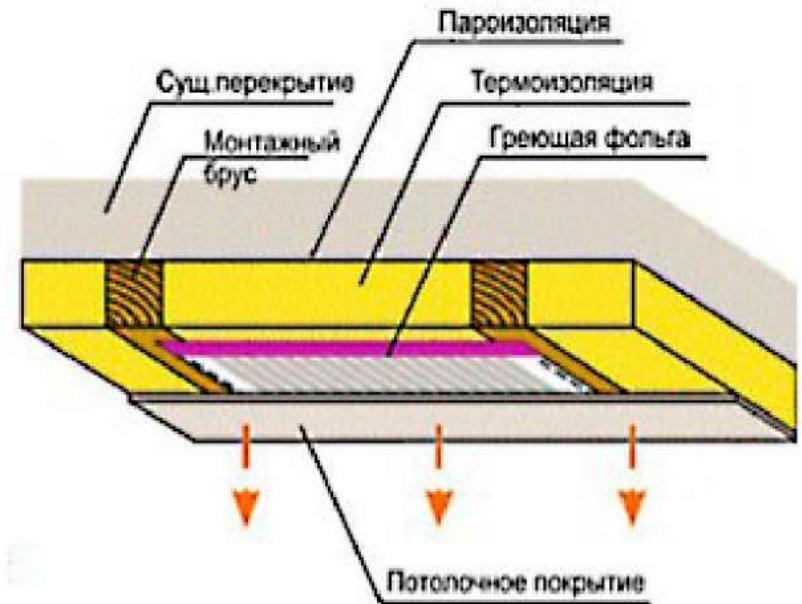


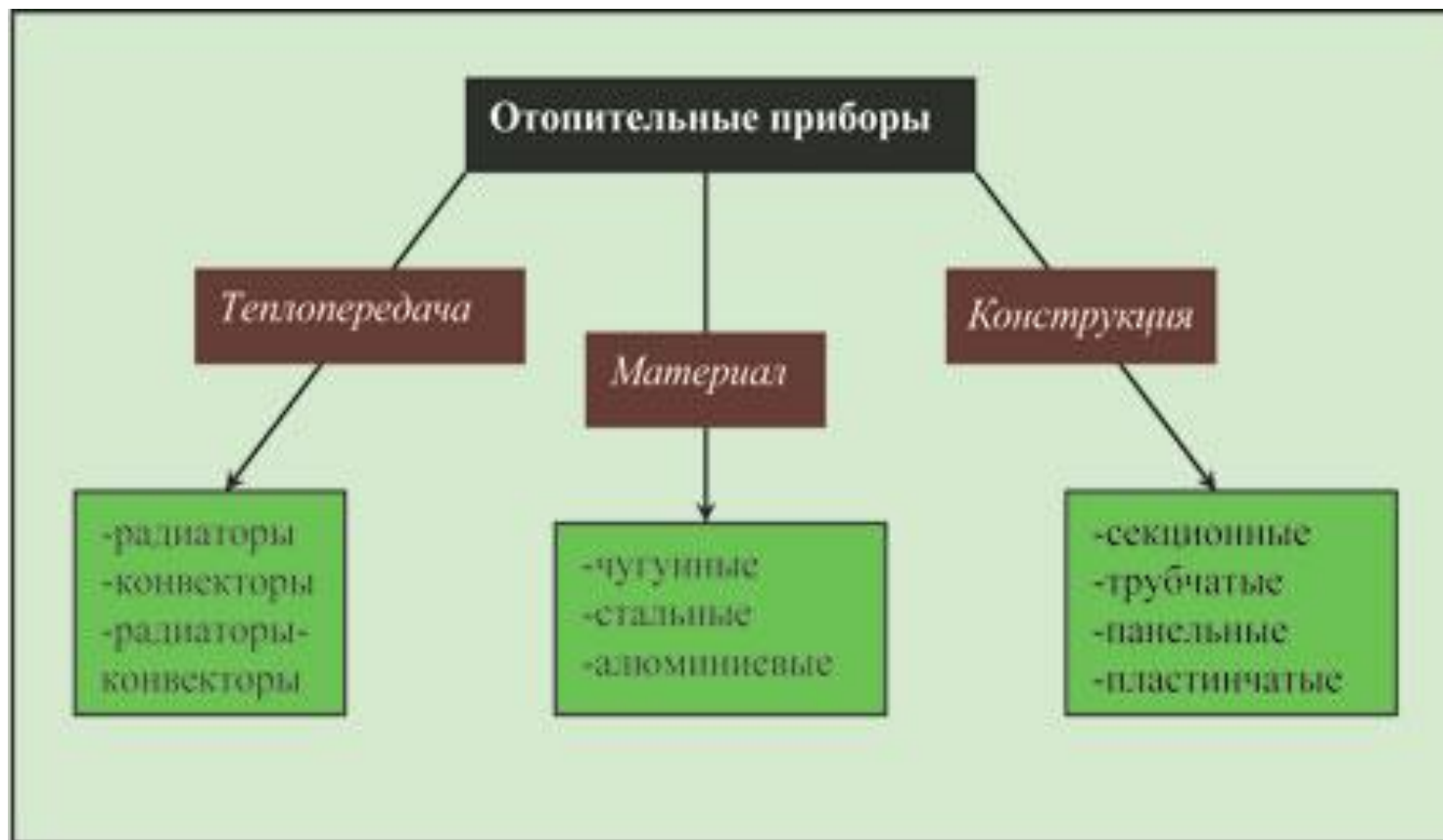
Тепло водоемов, грунтовых вод, техногенное тепло и т.д.





Принцип действия инфракрасного лучистого нагревателя (ПЛЭН) аналогичен действию солнечных лучей и заключается в нагреве конструкции помещения, а не воздуха внутри него. Таким образом, инфракрасные нагреватели являются лучистыми системами прямого электрического отопления - самого комфортного и экономически выгодного на сегодняшний день





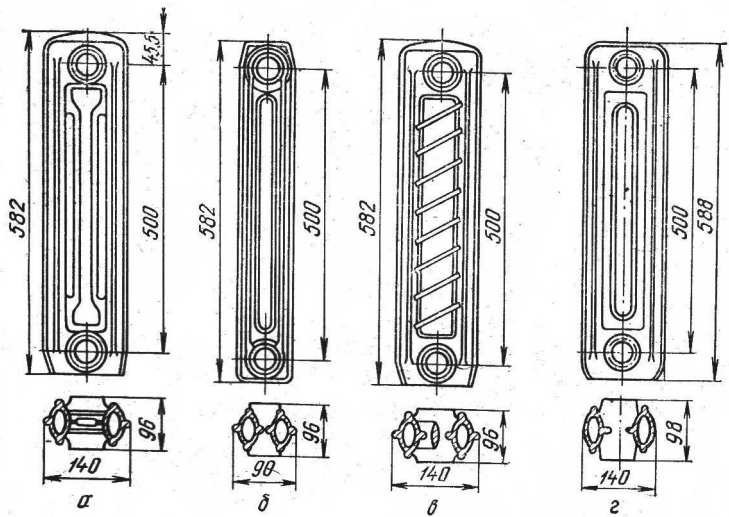
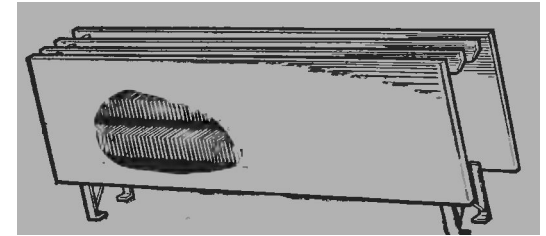
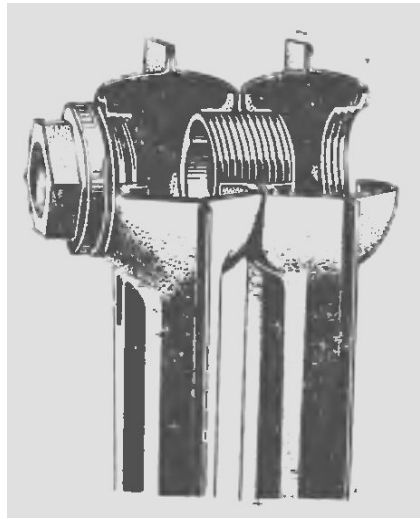
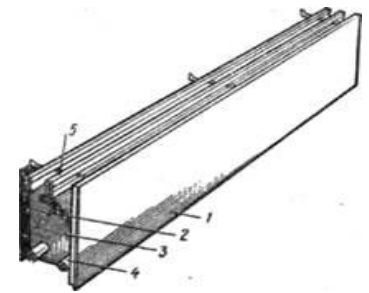


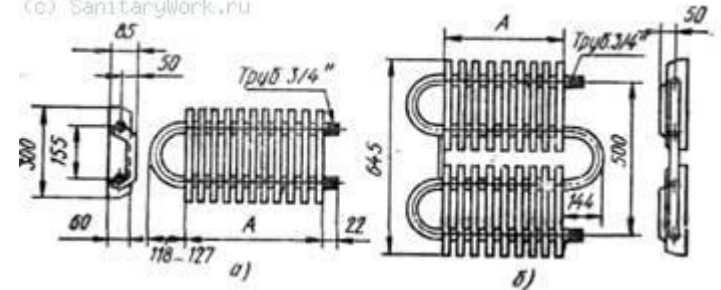
Рис. 28. Отопительные чугунные радиаторы:
 а — М-140; б — РД-90; в — М-140 АО; г — МС-140



Радиатор чугунный МС-140



(c) SanitaryWork.ru



Стальные радиаторы

Панельные

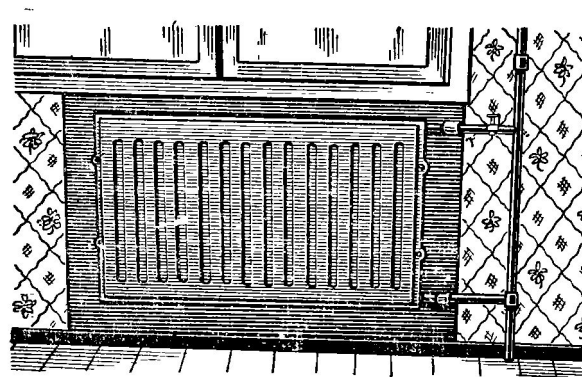
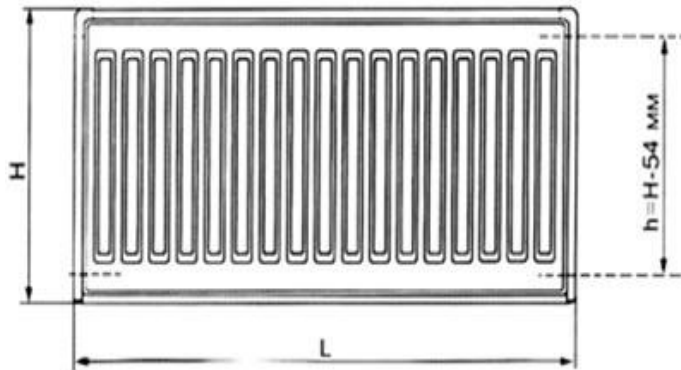
Трубчатые

Вертикальные каналы

Горизонтальные каналы



RADIK KLASIK





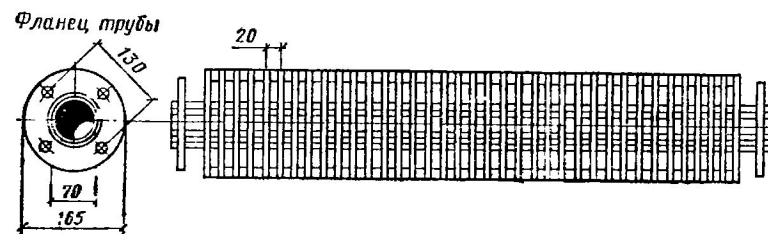
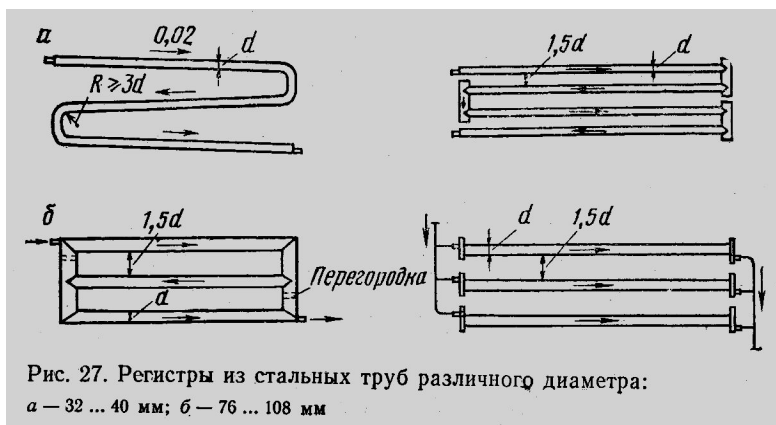
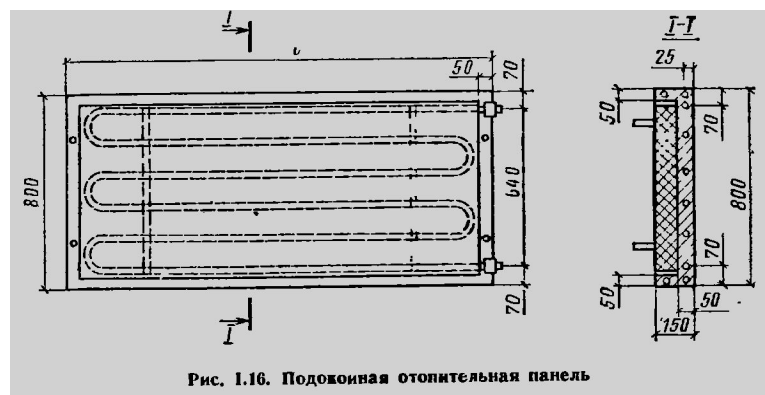
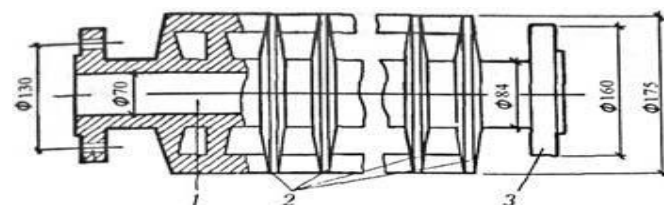
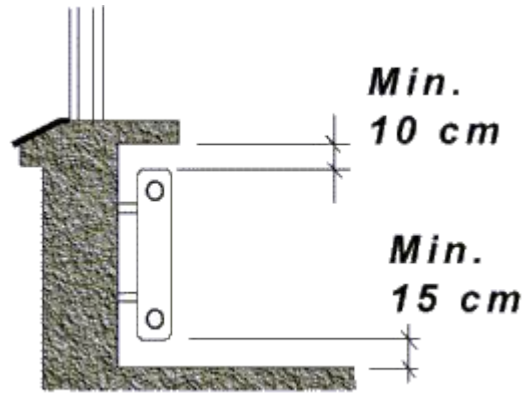
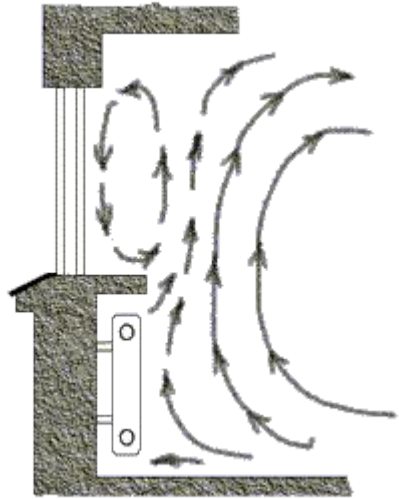
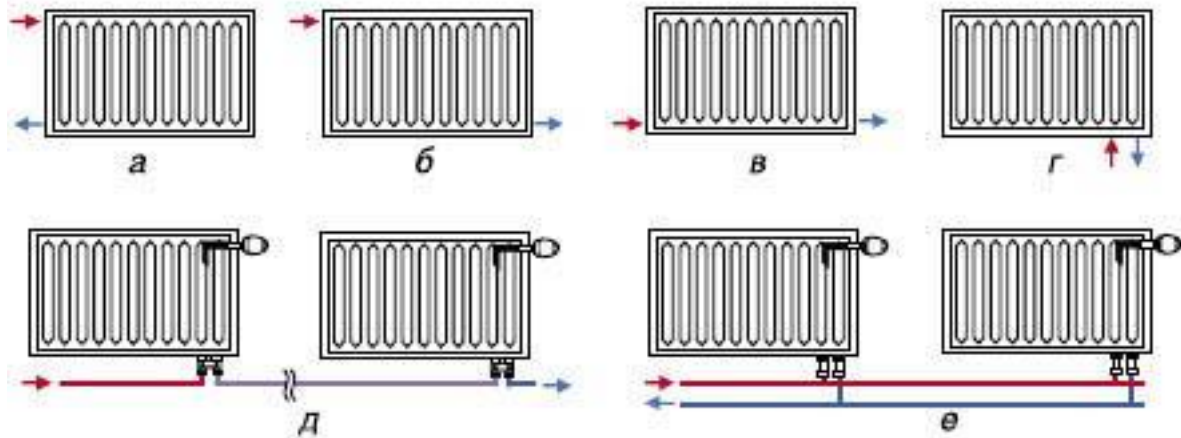


Рис. 1.15. Чугунная ребристая труба



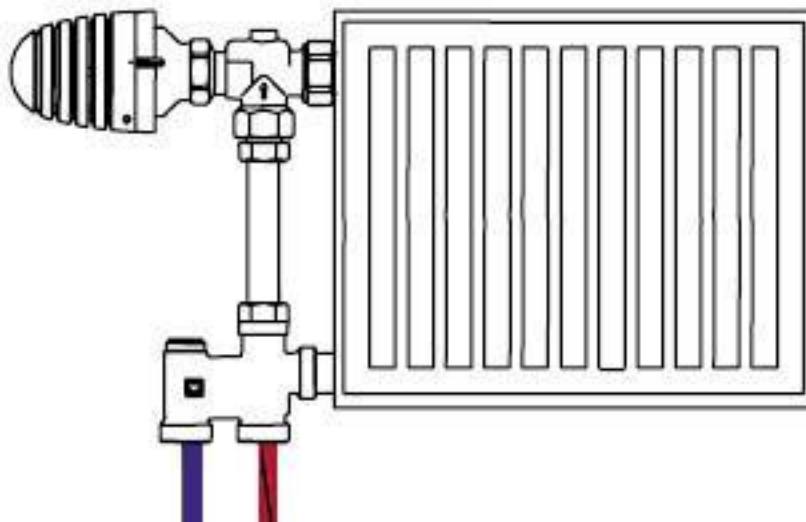


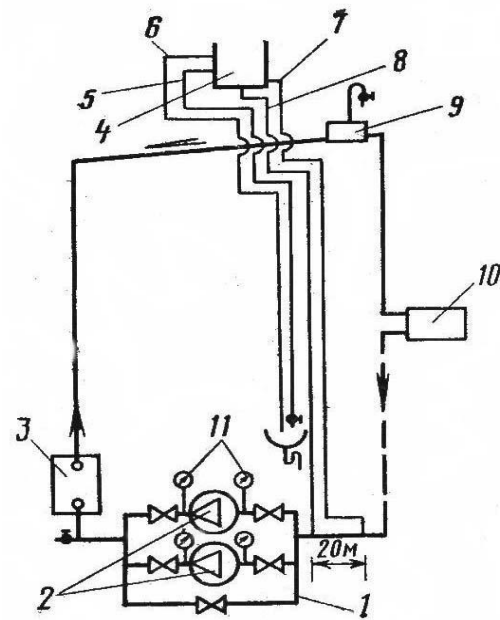
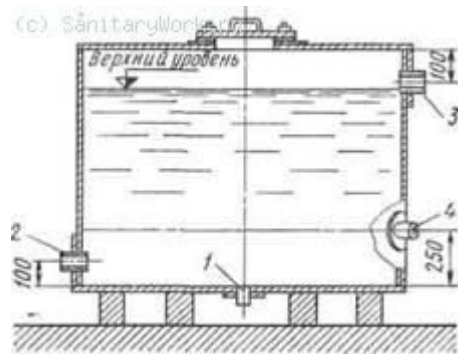
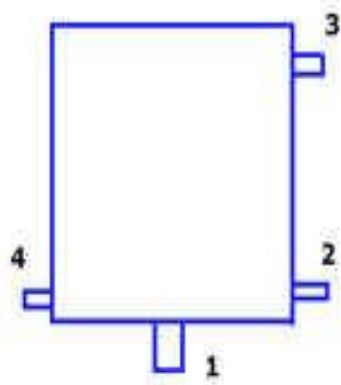
Схемы подсоединения нагревательных приборов



Одно

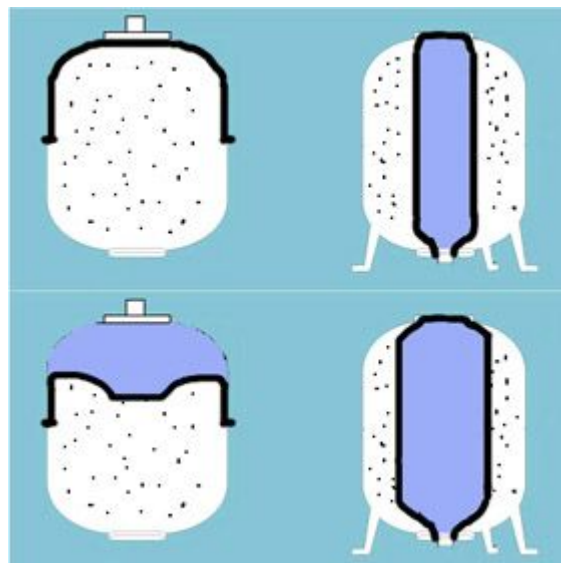
Комплект
подключения Герц
2000

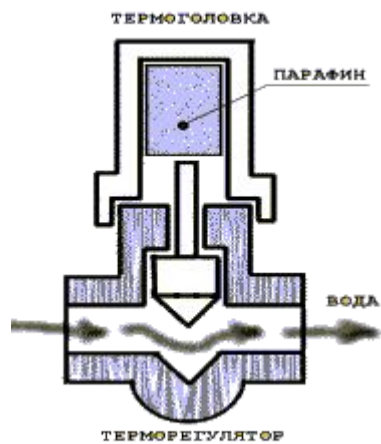




Открытый расширительный бак

- 1 - расширительная труба,
- 2 - сигнальная труба,
- 3 - переливная труба,
- 4 - циркуляционная труба





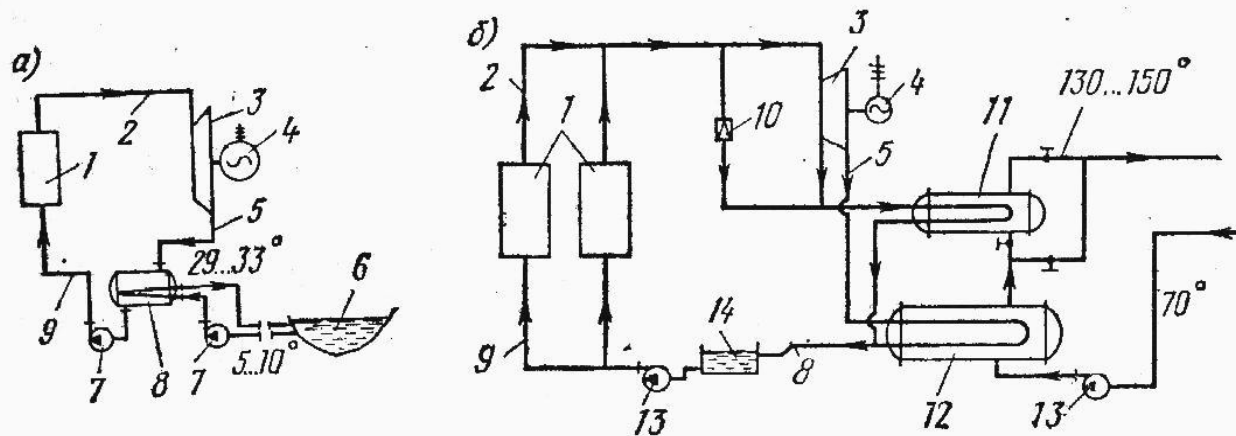


Рис. 4.1. Принципиальные схемы:

a — конденсационной электростанции; *б* — теплоэлектроцентрали; 1 — паровой котел; 2 — паропровод; 3 — паровая турбина; 4 — генератор теплоты; 5 — паропровод отработанного пара; 6 — водоем; 7 — насос; 8 — конденсаторопровод; 9 — питательный трубопровод; 10 — редукционный клапан; 11 — пиковые теплообменники ТЭЦ; 12 — основные теплообменники; 13 — сетевой насос; 14 — бак

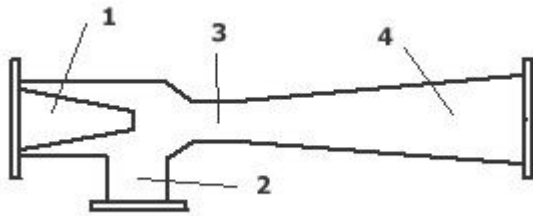


Схема элеватора

1. сопло;
2. камера подмешивания;
3. камера смешения;
4. диффузор

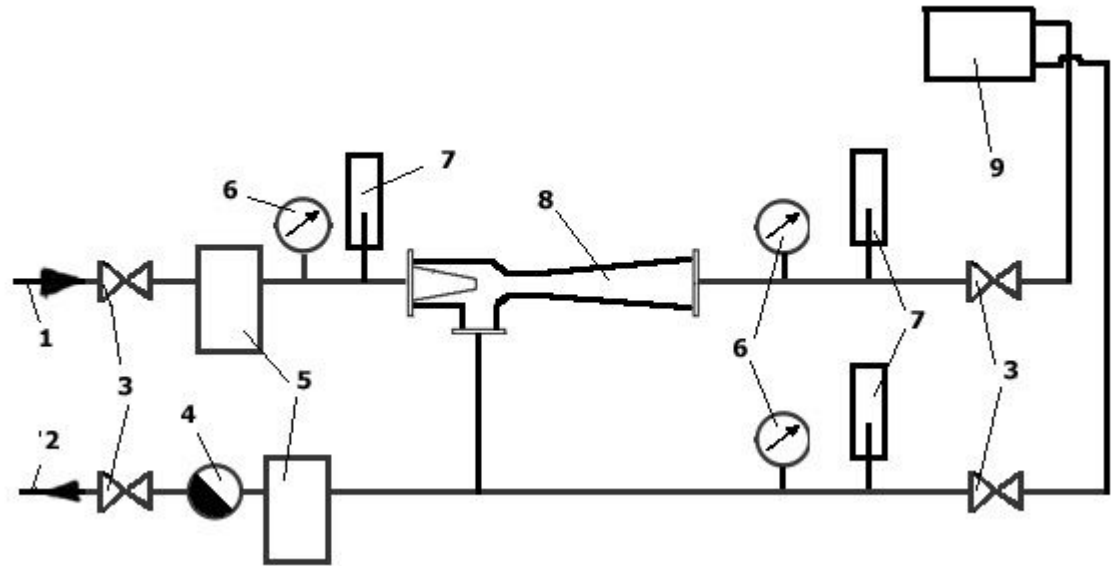


Схема элеваторного узла

- 1 - подводящий теплопровод; 2 - обратный теплопровод; 3 - задвижки; 4 - водомер; 5 - грязевики; 6 - манометры; 7 - термометры; 8 - элеватор; 9 - нагревательные приборы системы отопления.

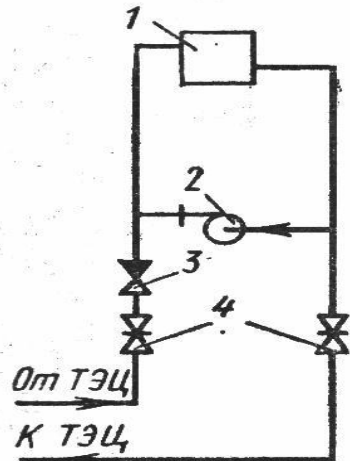


Рис. 4.7. Схема смешения воды с помощью насоса:

- 1 — система отопления; 2 — центробежный насос; 3 — обратный клапан; 4 — задвижки

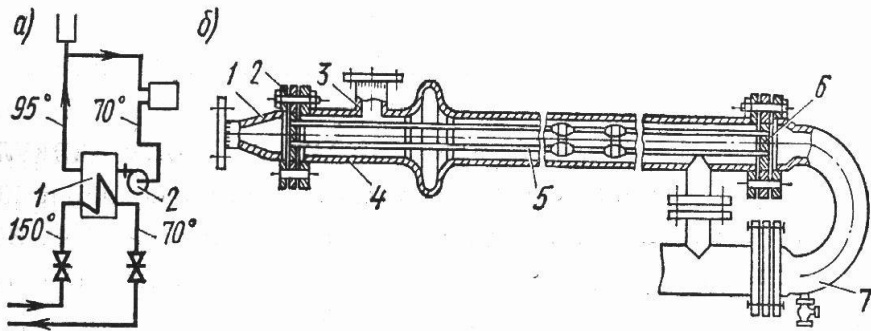


Рис. 4.8. Независимое присоединение системы отопления к тепловым сетям

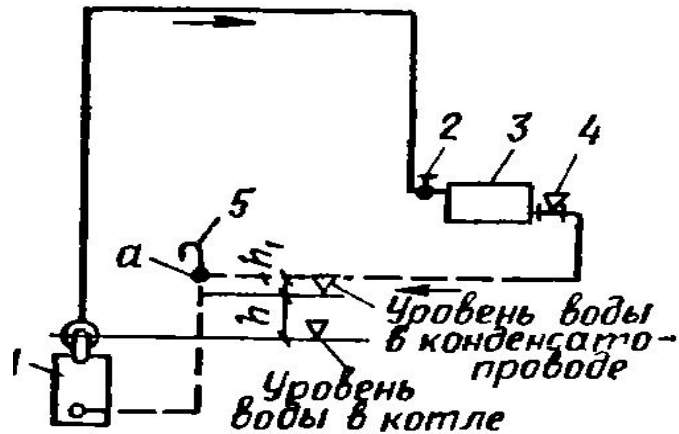


Рис. 1.36. Принципиальная схема паровой системы отопления низкого давления с верхней разводкой, с самотечным возвратом конденсата (с «сухим» конденсатопроводом)
 1 — паровой котел; 2 — ветвь; 3 — нагревательный прибор; 4 — тройник с пробкой; 5 — воздушная труба (стрелками показан уклон труб)

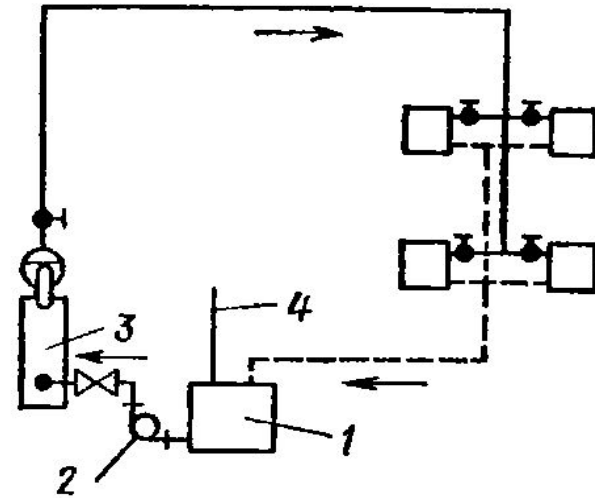


Рис. 1.39. Схема паровой системы отопления низкого давления с перекачкой конденсата в генератор тепла насосом
 1 — конденсационный бак; 2 — насос; 3 — обратный клапан; 4 — воздушная линия

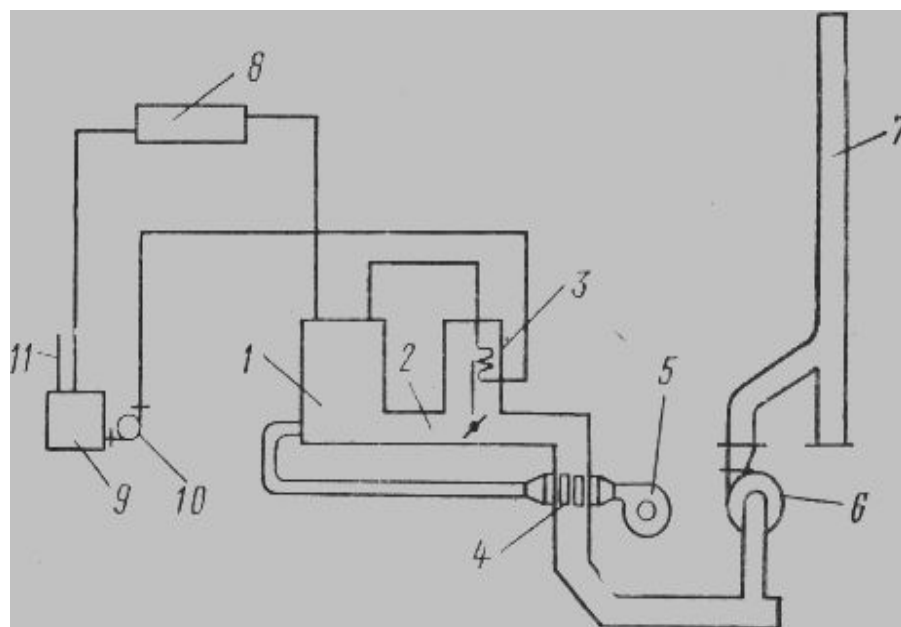


Схема современной котельной установки

1 — котел; 2 — дымоходы; 3 — экономайзер; 4 — воздухонагреватель; 5 — вентилятор для подачи воздуха в топку котла; 6 — дымосос; 7 — дымовая труба; 8 — система, потребляющая тепло; 9 — конденсационный бак; 10 — насос для перекачки конденсата; 11 — питание из водопровода

Раздел 2

ВЕНТИЛЯЦИЯ

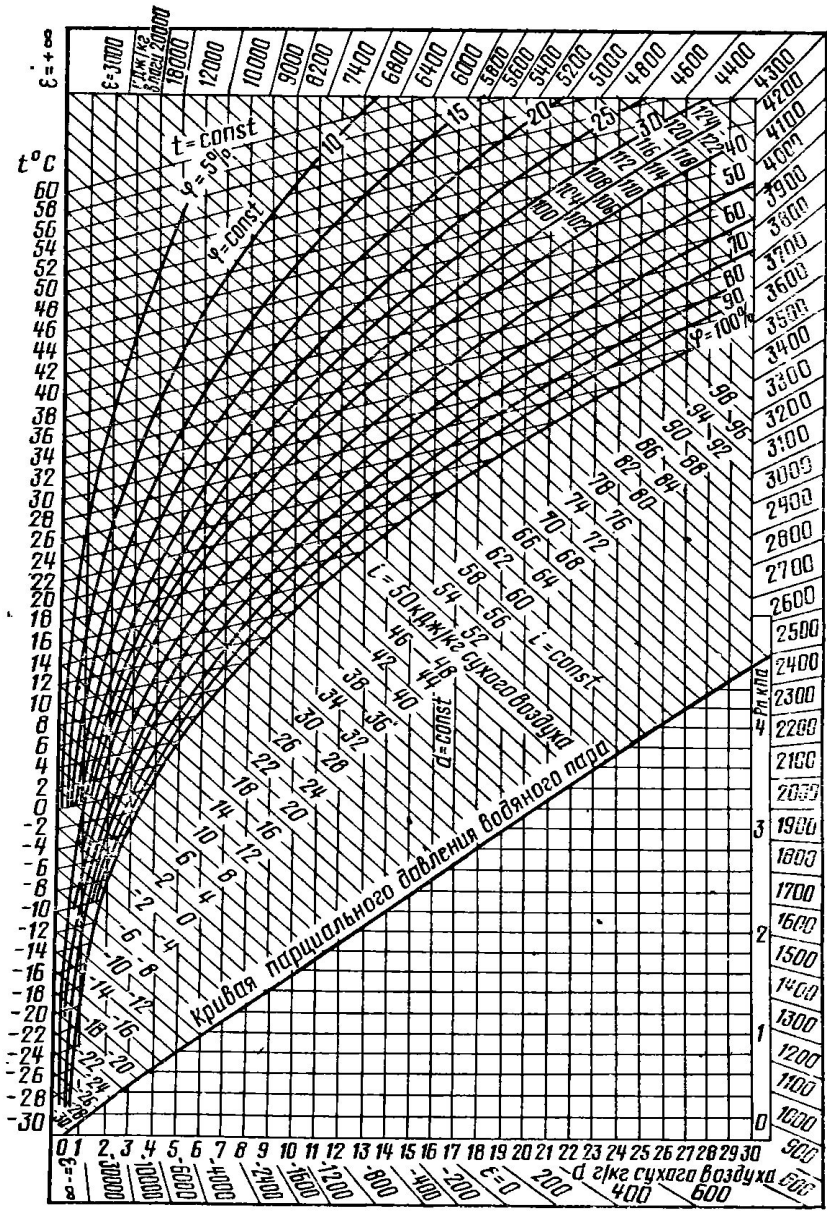


Рис. 47. « $J-d$ »-диаграмма влажного воздуха для $P_0 = 1013,2$ гПа

Необходимый воздухообмен L_K , м³/ч, по газовым вредным выделениям определяется по формуле

$$L_K = \frac{K}{K_{\text{доп}} - K_{\text{пр}}},$$

где K — весовое количество газов, выделяющихся в помещении, мг/ч;
 $K_{\text{доп}}$ — предельно допустимая концентрация газов, мг/м³;
 $K_{\text{пр}}$ — концентрация газов в приточном воздухе, мг/м³.

Величина необходимого воздухообмена L_G , м³/ч, исходя из содержания в воздухе водяных паров, определяется по формуле

$$L_G = \frac{C}{(d_{\text{уд}} - d_{\text{пр}}) \rho},$$

где C — масса водяных паров, выделяющихся в помещении, г/ч;
 $d_{\text{уд}}$ — влагосодержание воздуха, удаляемого из помещения, г/кг сухого воздуха;
 $d_{\text{пр}}$ — влагосодержание приточного воздуха, г/кг сухого воздуха;
 ρ — плотность приточного воздуха, кг/м³.

Необходимый воздухообмен по избыточному теплу определяется по формуле

$$L_O = \frac{3,6Q_{\text{изб}}}{\rho c (t_{\text{уд}} - t_{\text{пр}})},$$

где $Q_{\text{изб}}$ — избыточное тепло, Вт;
 ρ — плотность воздуха, кг/м³;
 c — теплоемкость воздуха, кДж/(кг·К);
 $t_{\text{уд}}$ — температура удаляемого воздуха, °С;
 $t_{\text{пр}}$ — температура приточного воздуха, °С;
3,6 — коэффициент перевода единиц Вт в кДж/ч.

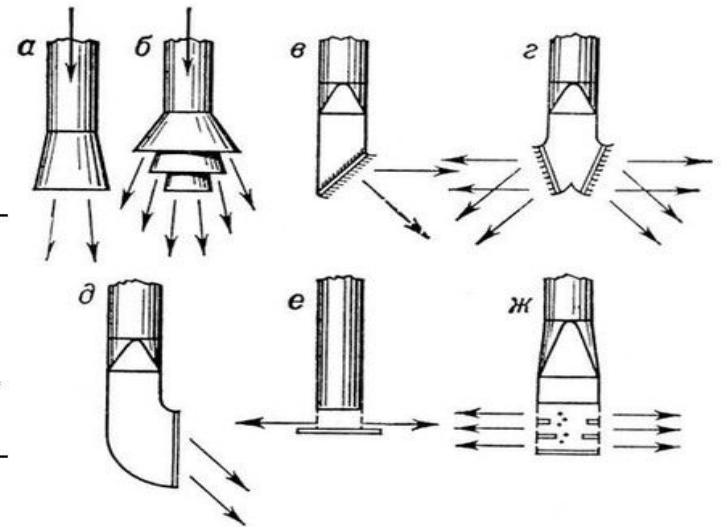
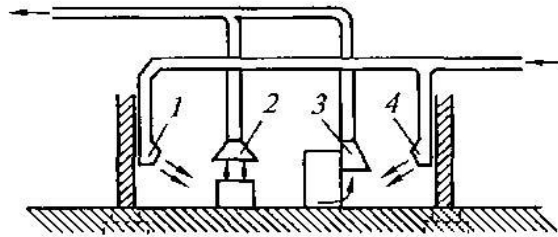
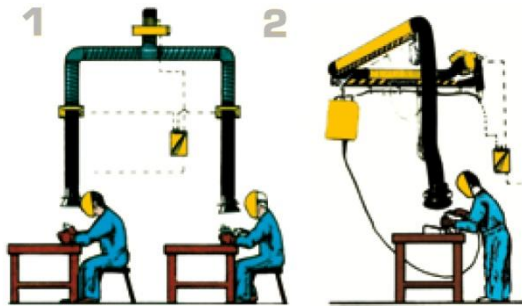
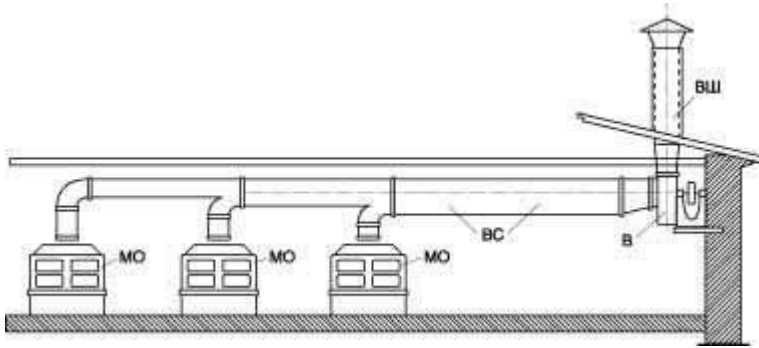
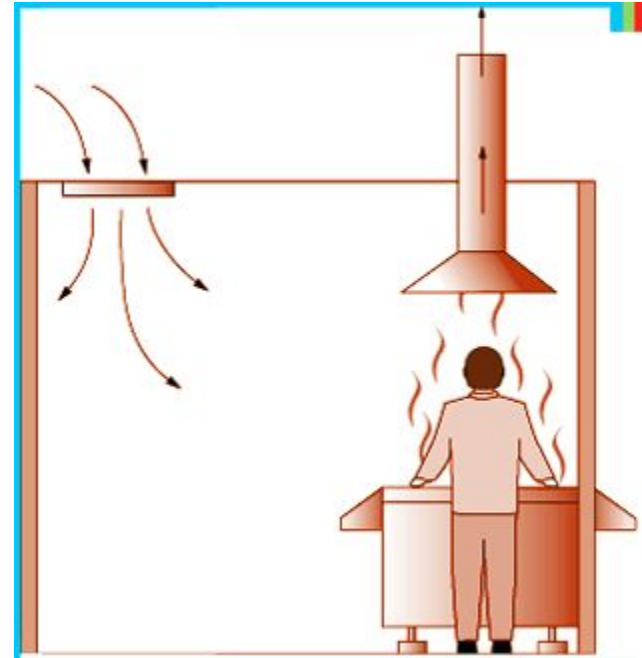
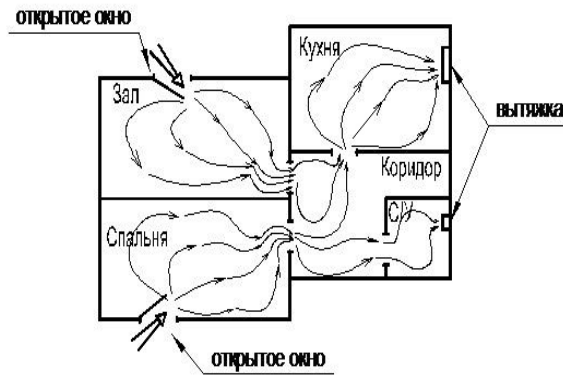
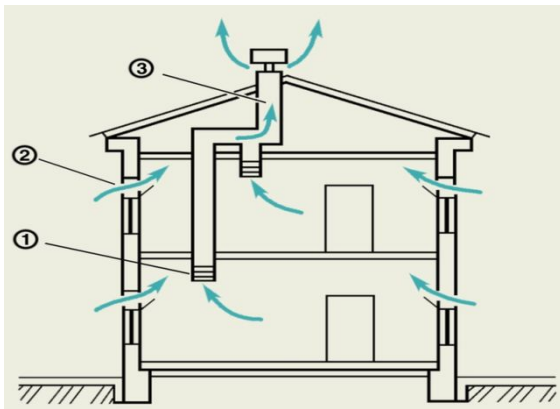


Рис. 5.2. Схема общеобменной приточно-вытяжной вентиляции:
1, 4 — приток; 2, 3 — вытяжка

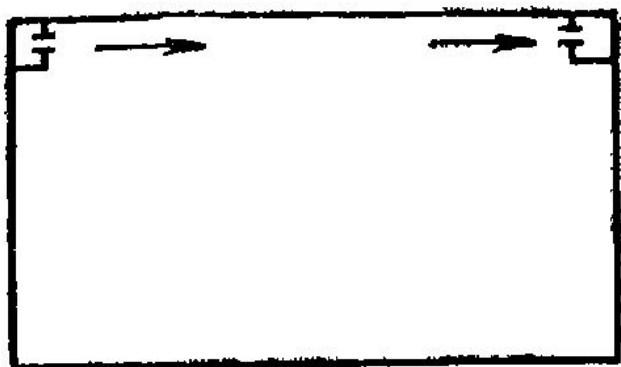


Рис. 11.2. Схема устройства общеобменной вентиляции

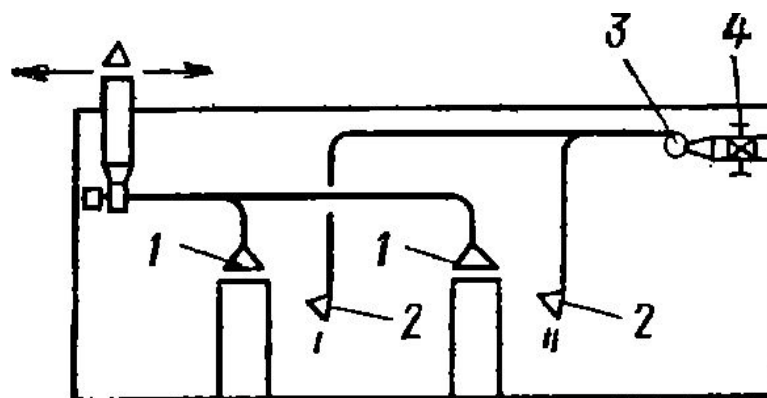


Рис. 11.3. Схема местной приточной и вытяжной вентиляции

1 — зонты над местами выделения вредных веществ; 2 — воздушные души; 3 — вентилятор; 4 — калорифер

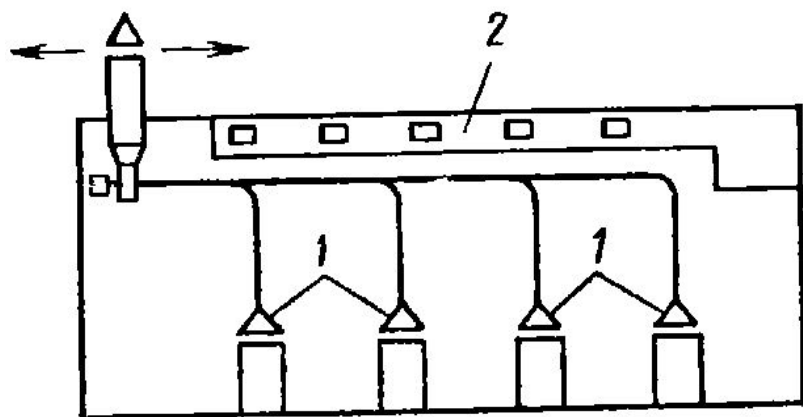
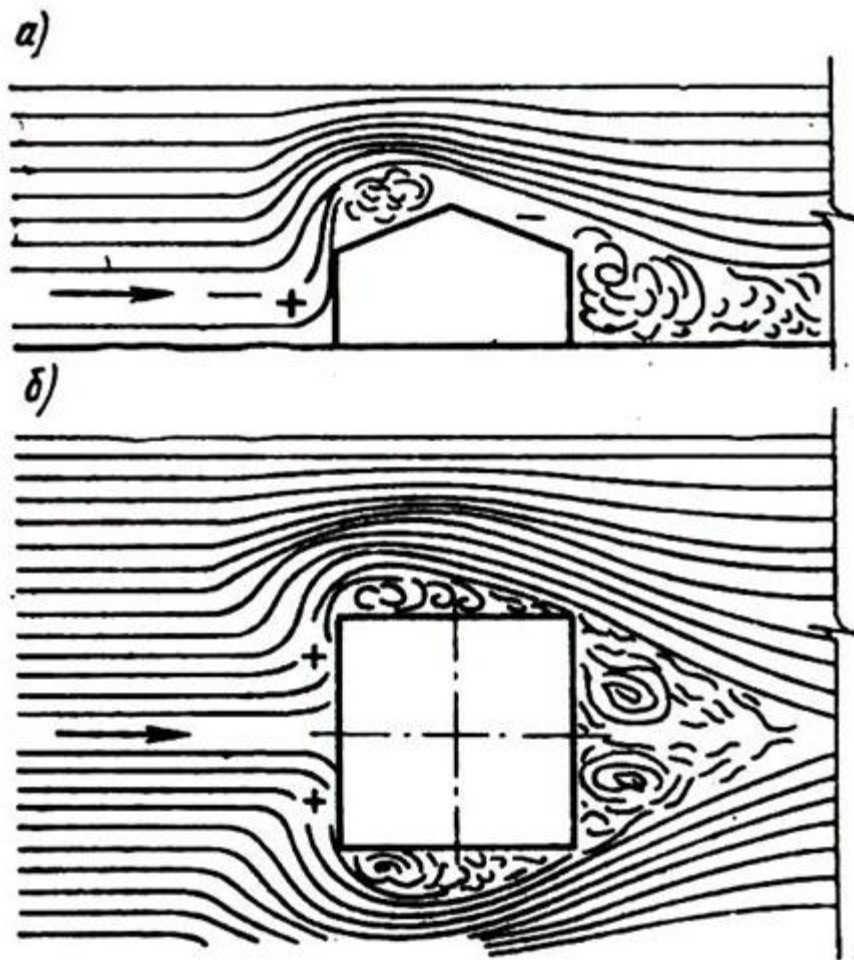
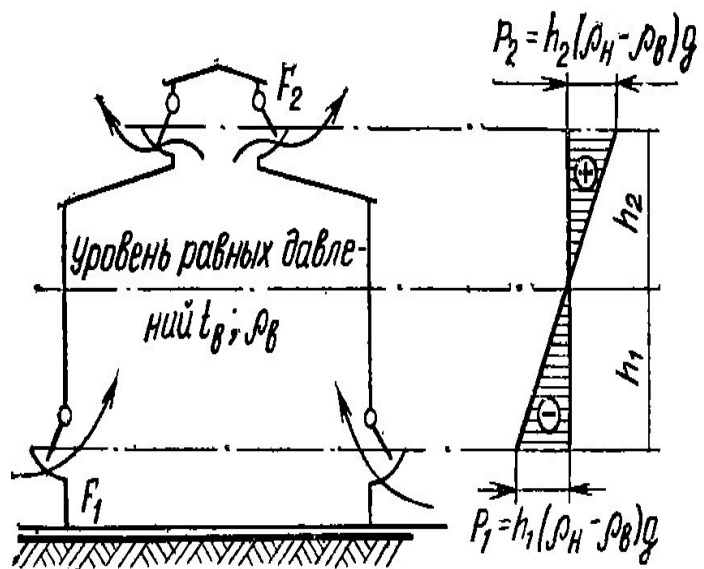
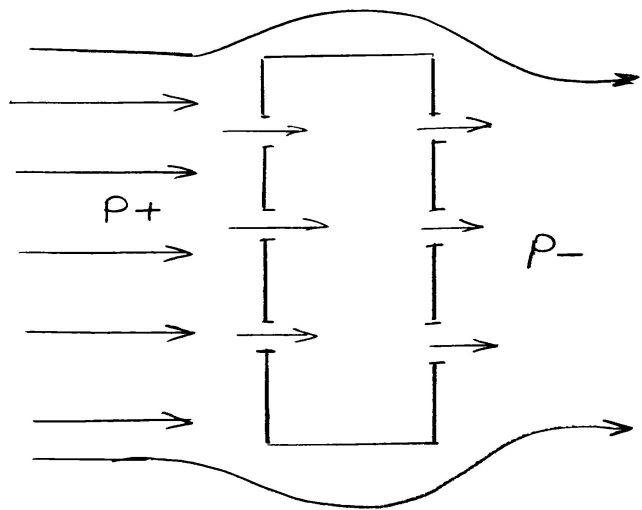


Рис. 11.4. Схема смешанной вентиляции
1 — местная вытяжная вентиляция; 2 — общая приточная вентиляция для всего помещения



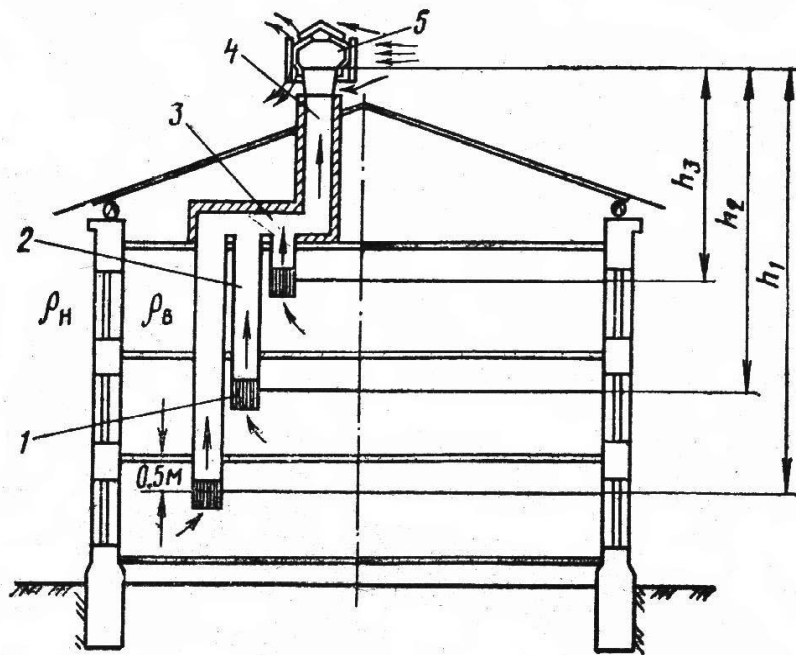


Рис. 48. Канальная система вытяжной естественной вентиляции в трехэтажном жилом здании:

1 — вытяжная решетка; 2 — вытяжной канал; 3 — сборный утепленный канал; 4 — вытяжная утепленная шахта; 5 — дефлектор

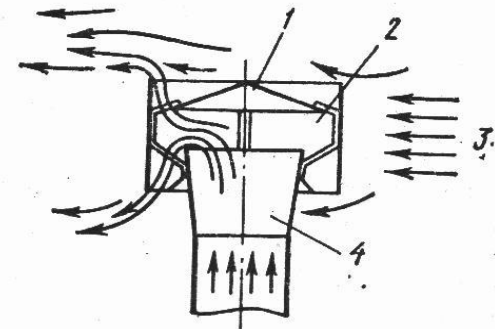


Рис. 17.2. Дефлектор ЦАГИ:

1 — зонт; 2 — наружный цилиндр; 3 — направление ветра; 4 — диффузор

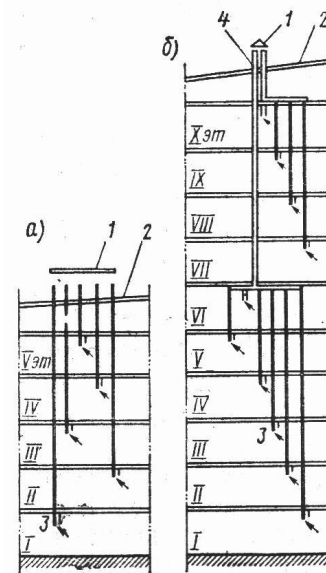


Рис. 17.1. Система вытяжной вентиляции жилых зданий: а — с индивидуальными каналами; б — со сборными каналами

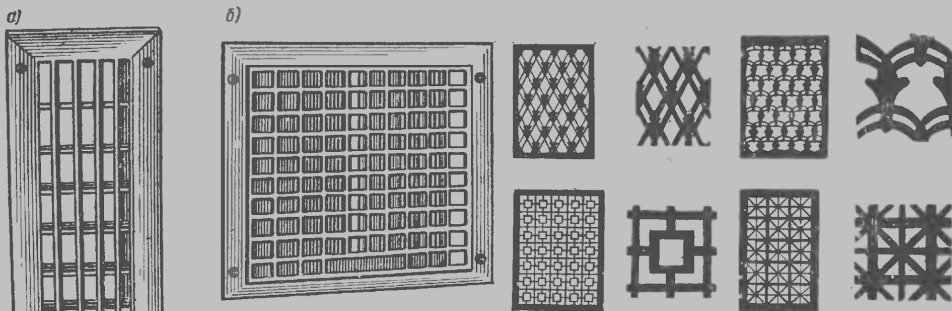


Рис. 11.7. Решетки жалюзийные

a — регулируемая приточная; *б* — регулируемая вытяжная

Рис. 11.8. Форма и рисунки решеток, изготавливаемых из металла, пластика, гипса

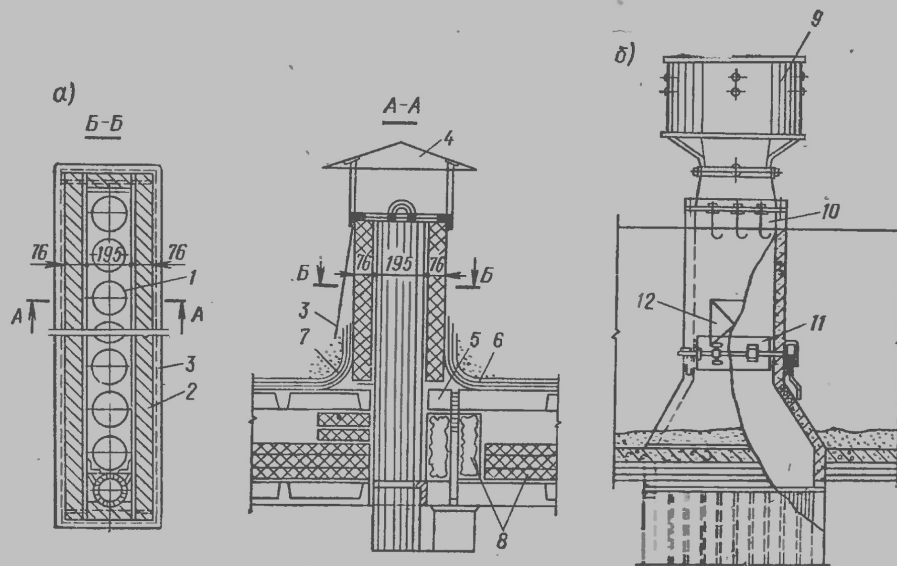


Рис. 11.9. Вытяжные шахты

1 — железобетонный блок; 2 — щиты из цементно-фибробетонных плит (внешние поверхности утеплителя покрыты битумом); 3 — фартук из оцинкованной кровельной стали; 4 — зонтик металлический; 5 — борт из асфальта или цементного раствора марки 100; 6 — рулонный гидроизоляционный ковер из четырех слоев рубероида; 7 — присылка гравием на битуме; 8 — панель в комплекте; 9 — дефлектор; 10 — болты для крепления дефлектора, заделанные в стенки шахты; 11 — дроссель-кран; 12 — люк

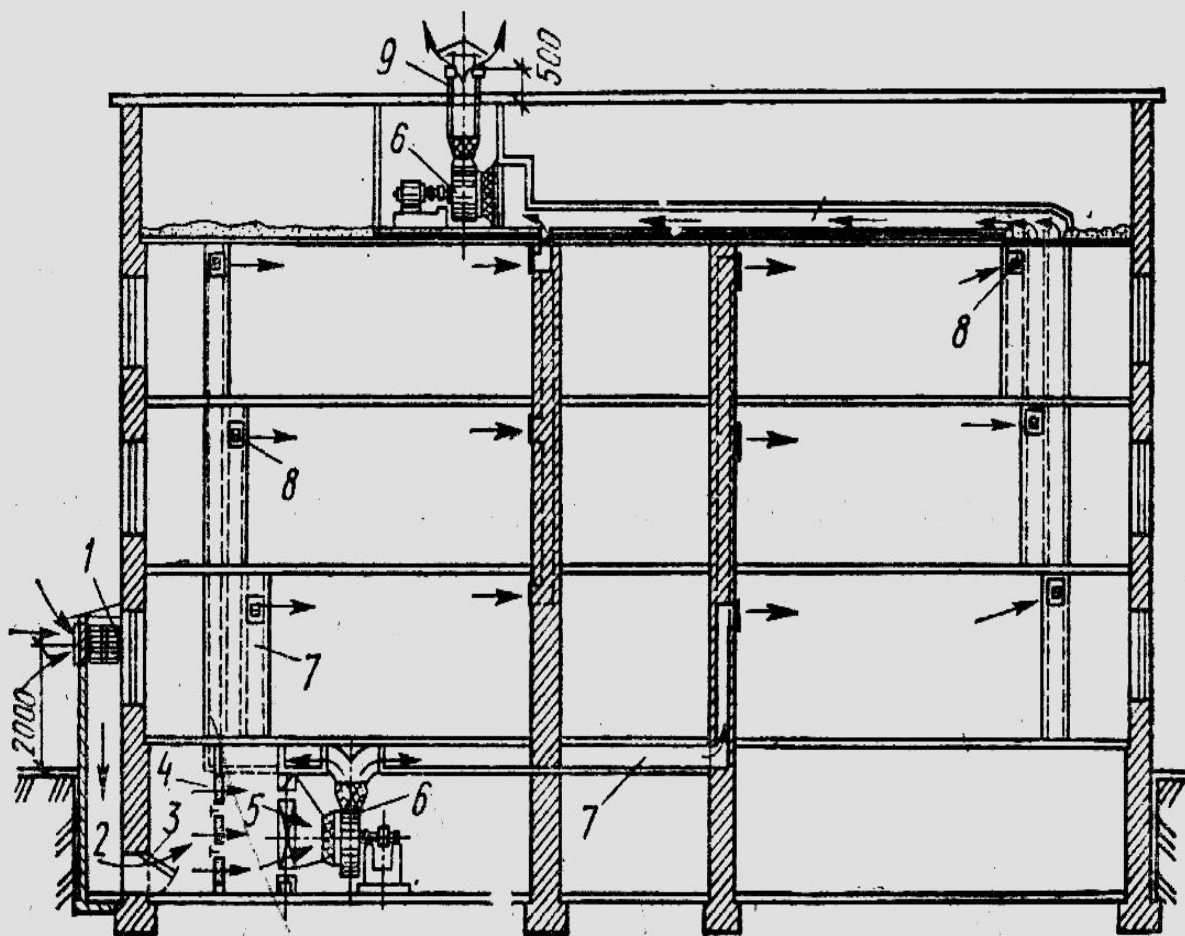


Рис. 17.4. Приточно-вытяжная вентиляция общественного здания:

1 — воздухозаборная решетка; 2 — приточная шахта; 3 — клапан; 4 — фильтры;
 5 — калориферы; 6 — вентилятор; 7 — магистральный воздуховод; 8 — решетки;
 9 — вытяжная шахта

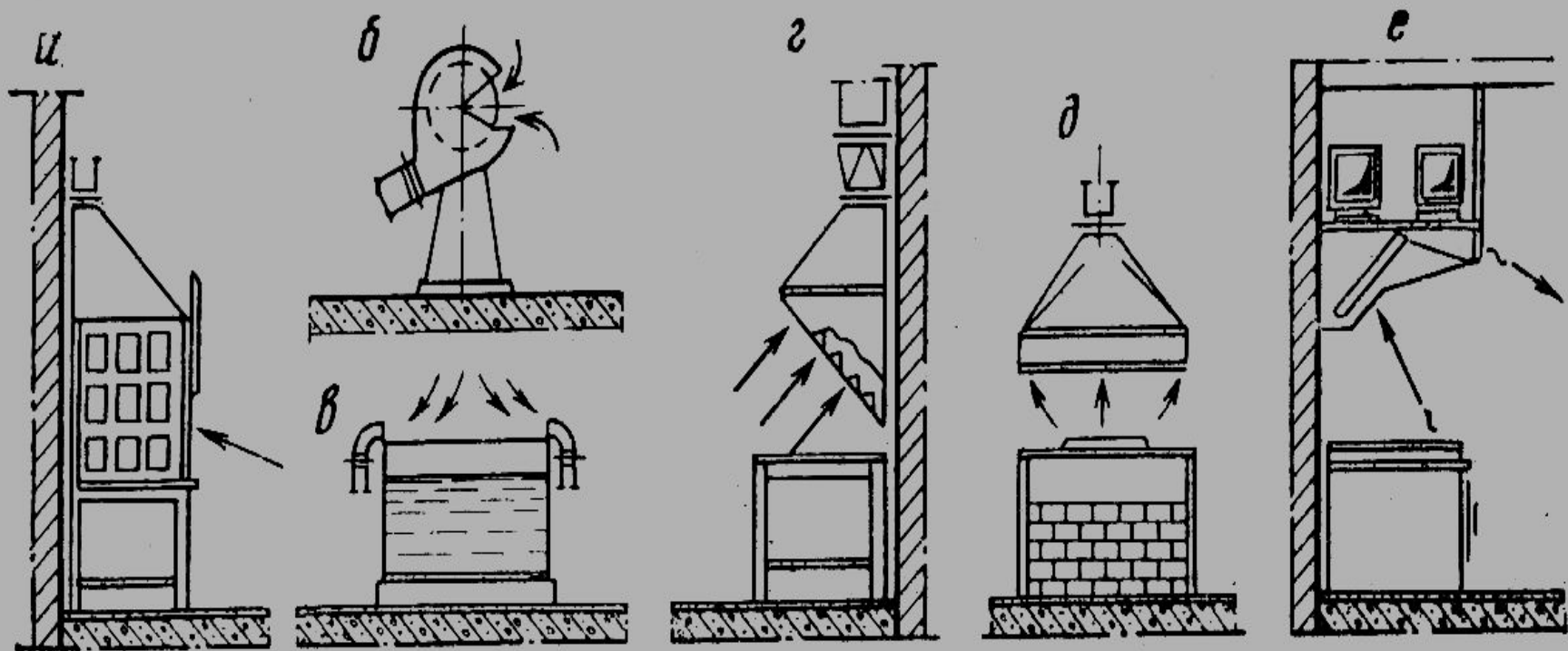
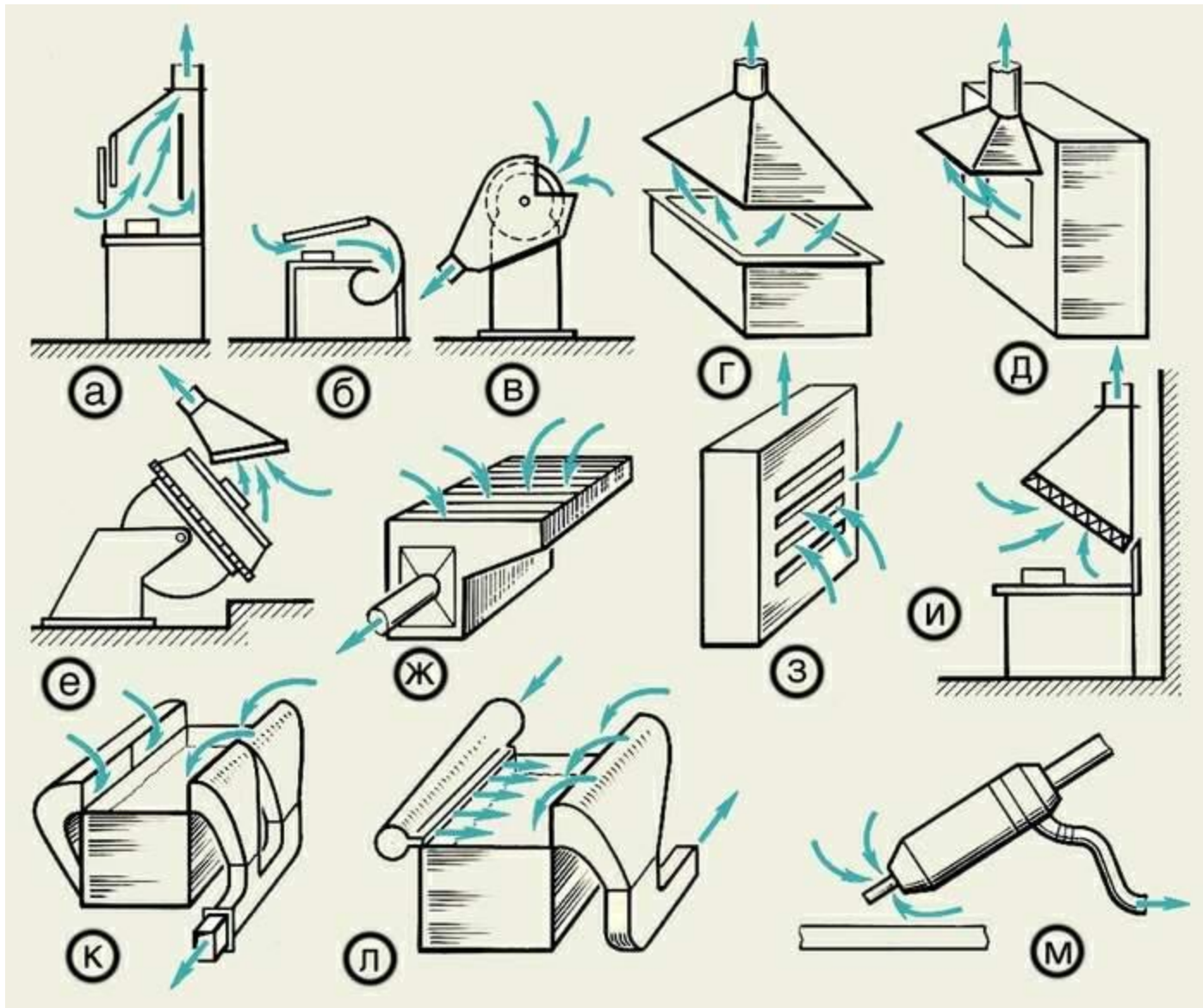
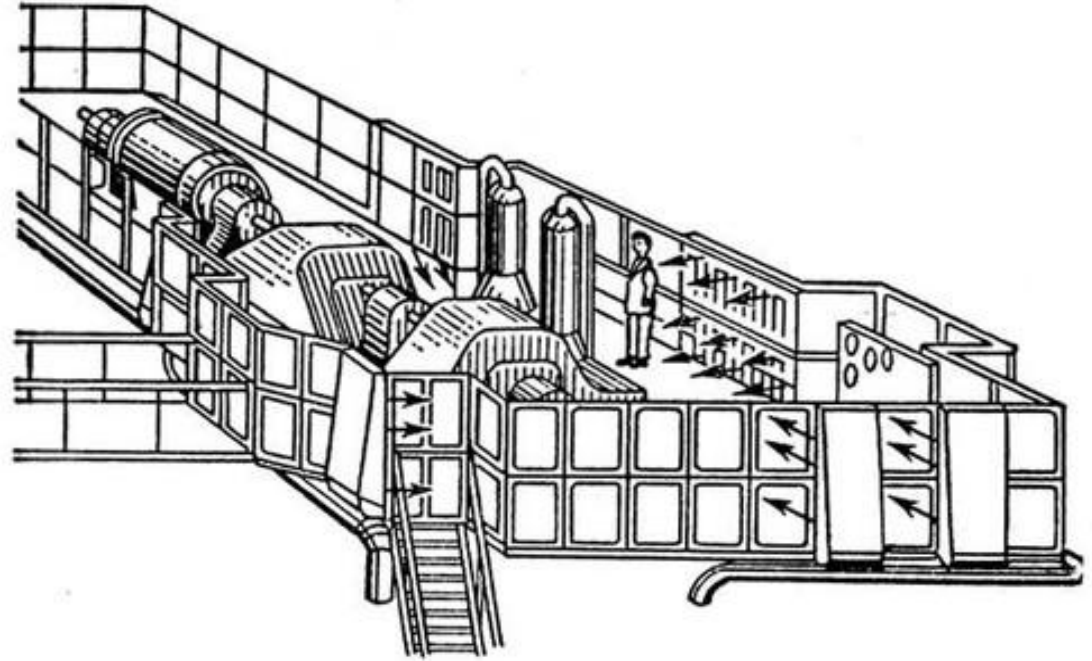
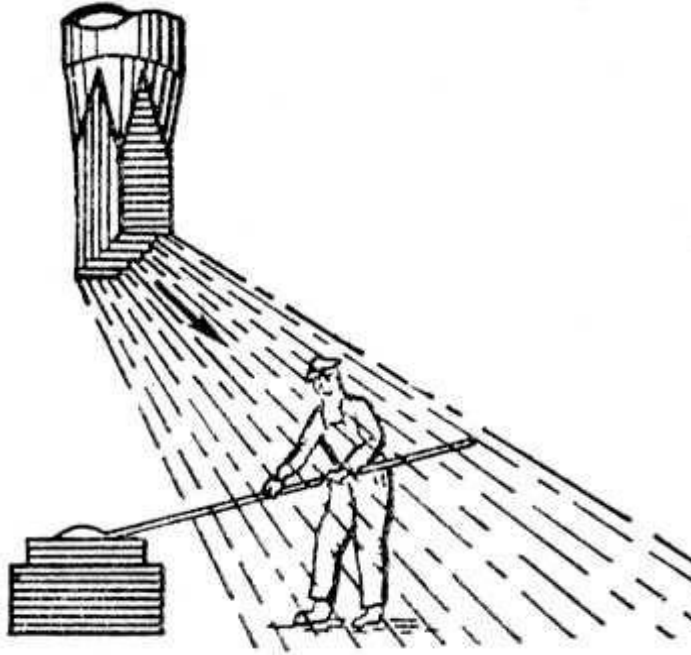


Рис. 51. Вытяжные местные отсосы.

a — шкафный; *б* — укрывной; *в* — бортовой; *г* — панельный; *д* — зонт; *е* — местный вентиляционный отсос





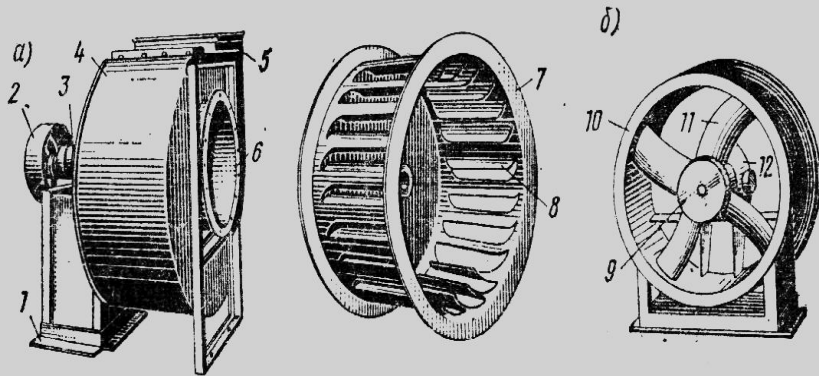


Рис. 17.5. Вентиляторы:

a — центробежный; *б* — осевой; 1 — станина; 2 — шкив; 3 — подшипник; 4 — кожух; 5 — нагнетательное отверстие; 6 — всасывающее отверстие; 7 — рабочее колесо; 8 — лопасти; 9 — диск; 10 — обечайка; 11 — лопасти; 12 — электродвигатель

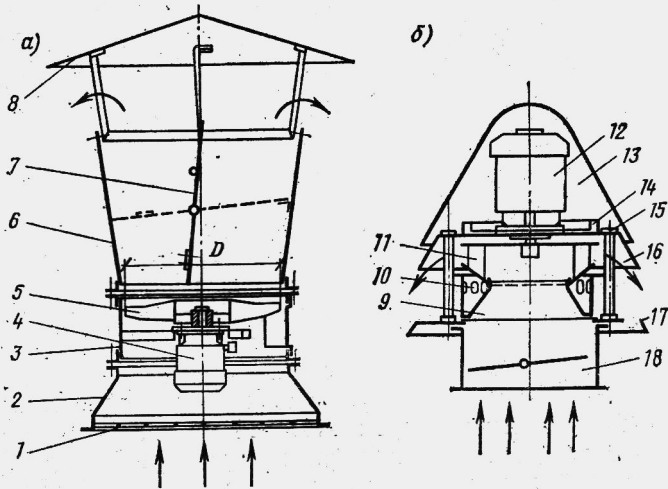
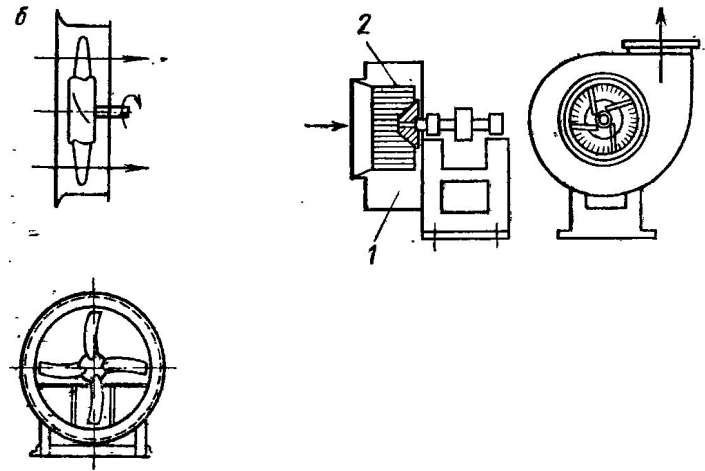
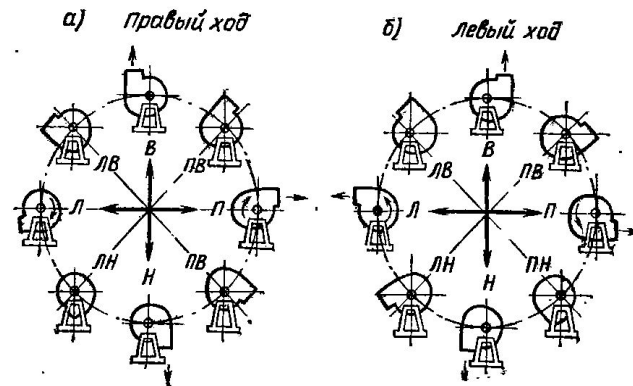


Рис. 17.6. Крышные вентиляторы:

a — осевой; *б* — центробежный; 1 — предохранительная решетка; 2 — коллектор; 3 — корпус; 4 — двигатель; 5 — рабочее колесо; 6 — диффузор; 7 — клапан; 8 — зонтик; 9 — защитный цилиндр; 10 — кожух; 11 — колесо; 12 — электродвигатель; 13 — откидывающийся колпак; 14 — станина; 15 — болты; 16 — защитное кольцо; 17 — опора; 18 — патрубок с дроссель-клапаном



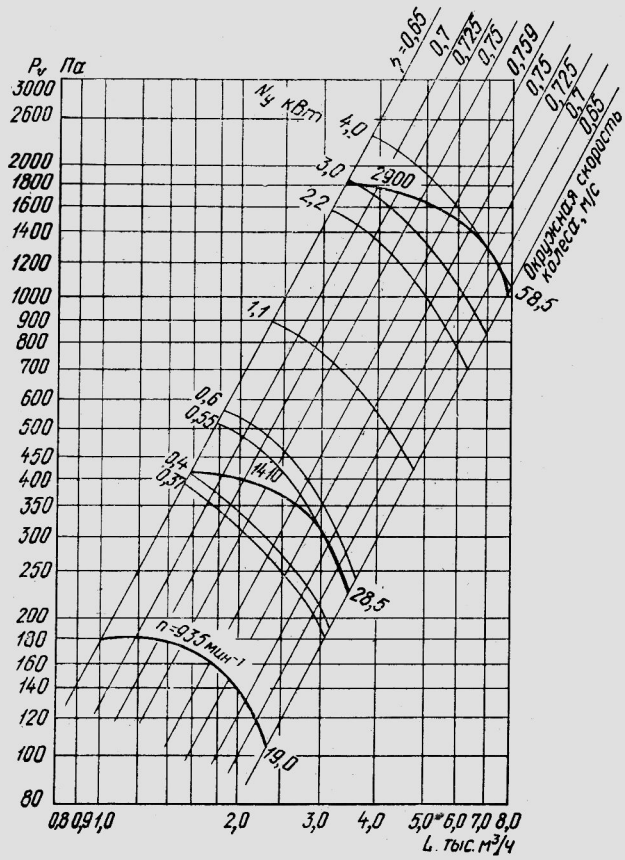
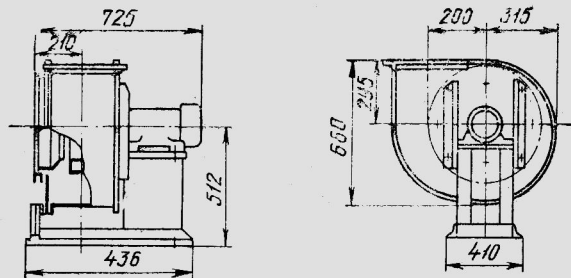


Рис. 55. Радиальный (центробежный) вентилятор Ц4-70 № 4 и его аэродинамическая характеристика

Канальные
вентиляторы



Крышный
вентилятор



Осевой
вентилятор

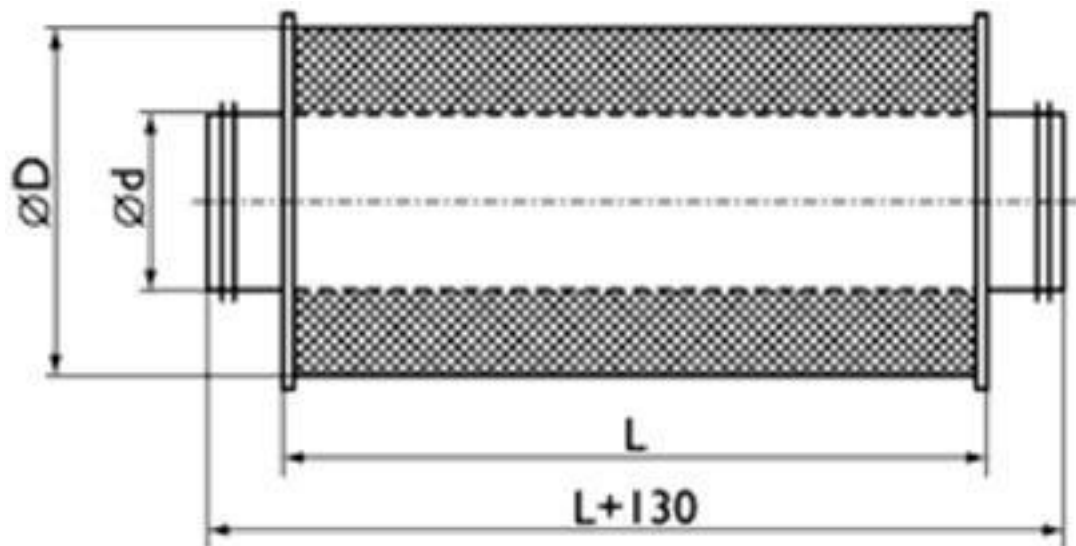


Центробежный
вентилятор

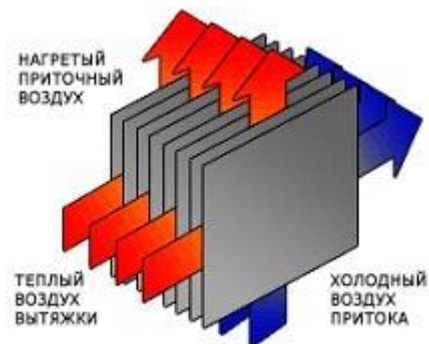
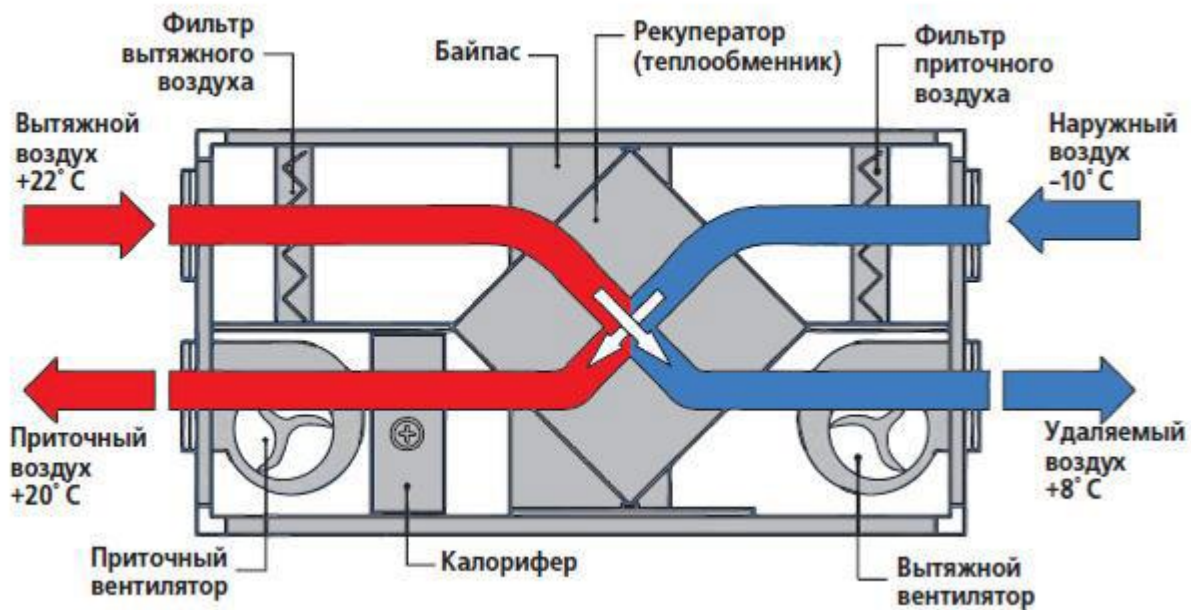


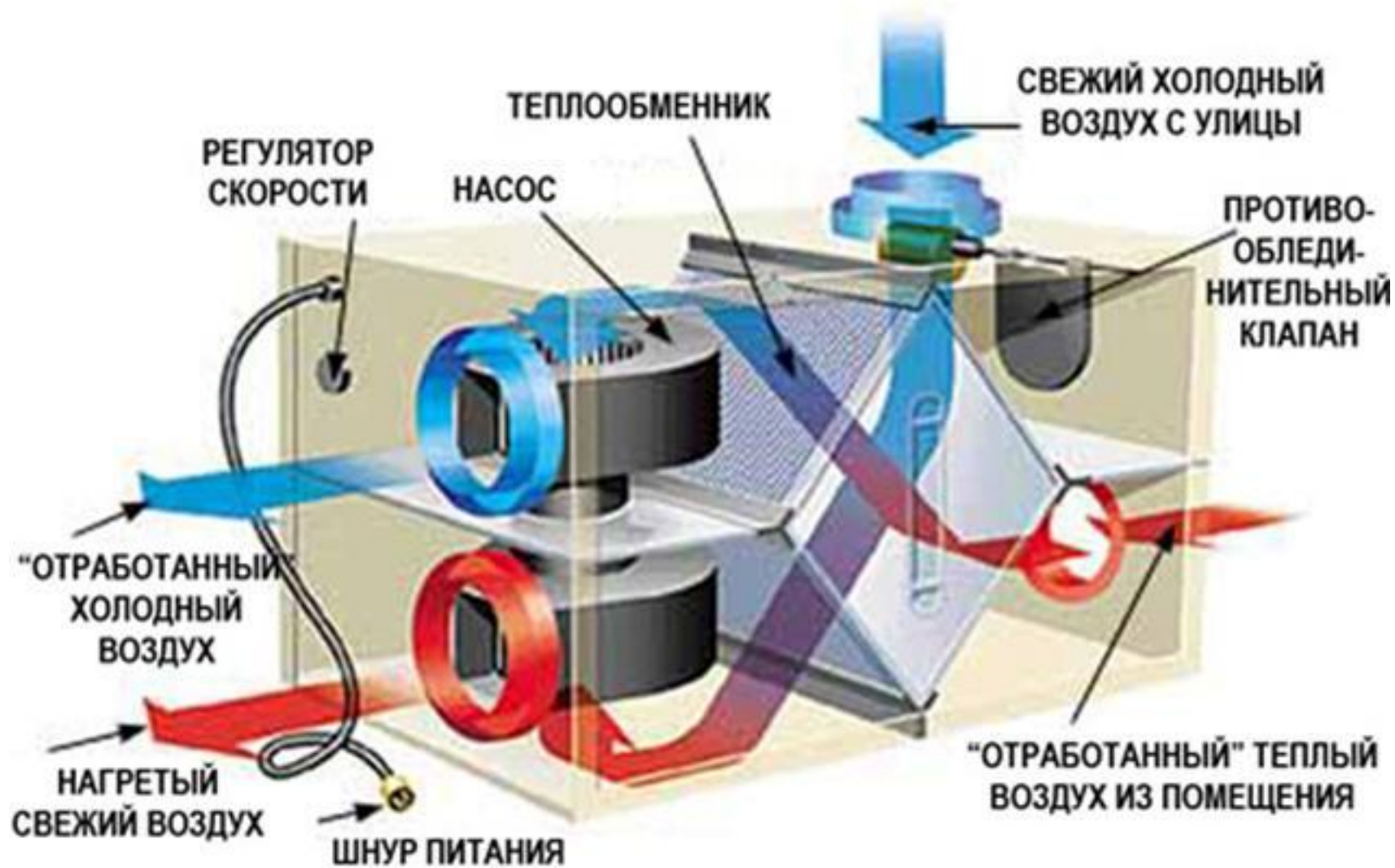
ДЫМОСО
С



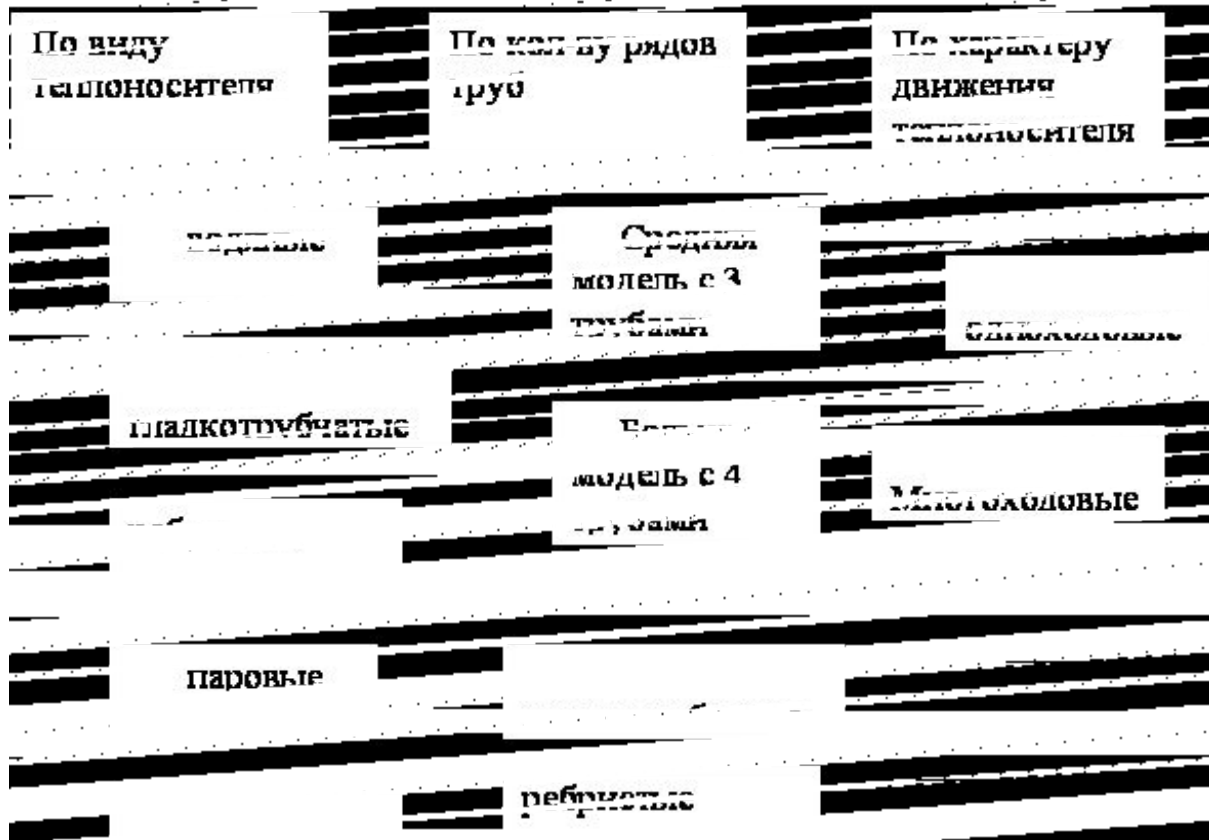


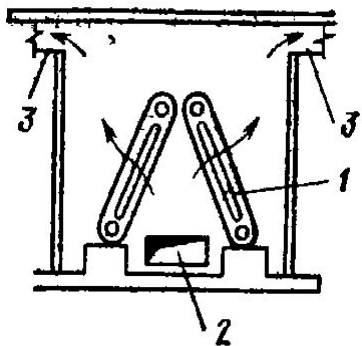
шумоглушитель



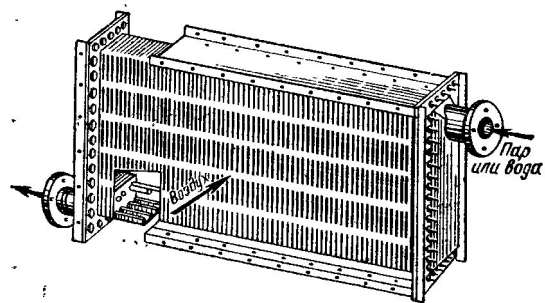


Классификация теплообменников





Калорифер
водяной



Калорифер
паровой

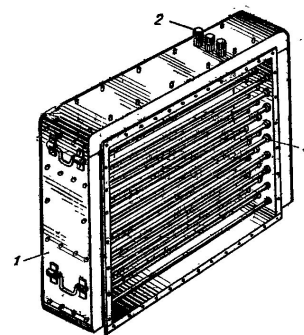


Рис. III.26. Электрокалорифер
1 — корпус; 2 — подключение и электро-
проводке; 3 — нагревательные элементы

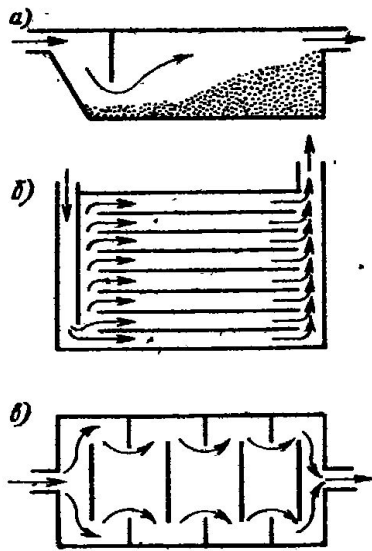


Рис. 12-4. Схемы пылесо-
дочных камер

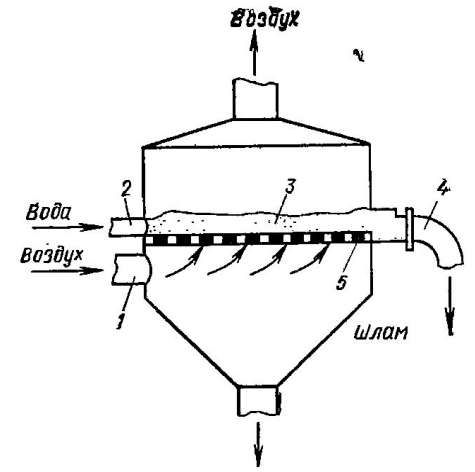
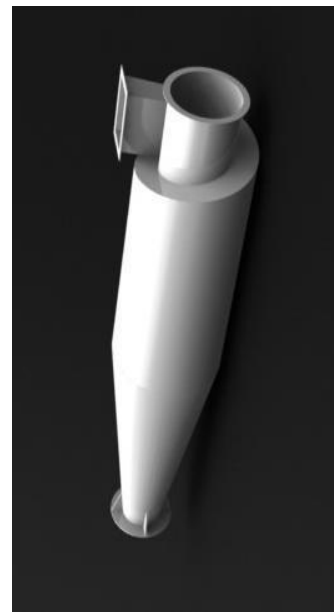
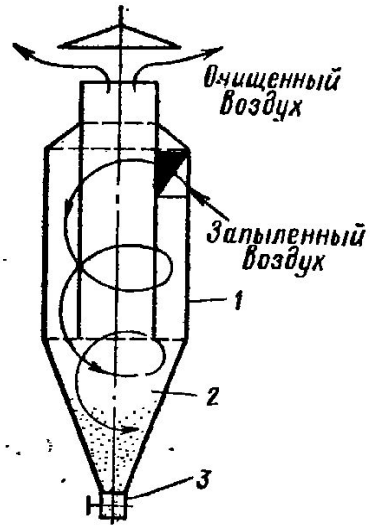


Рис III.41. Схема устройства пенного
пылеуловителя

1 — патрубок; 2 — штуцер для подачи во-
ды; 3 — водяная пленка; 4 — трубопровод
для отвода шлама; 5 — решетка

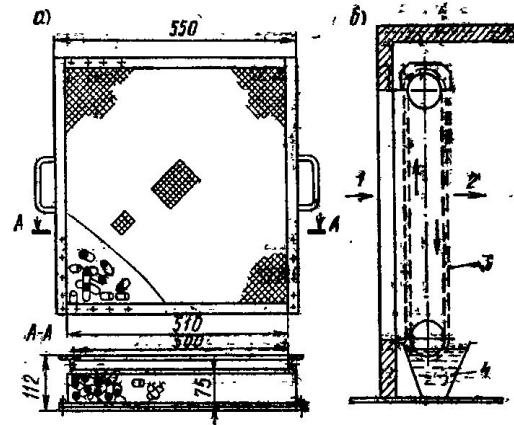
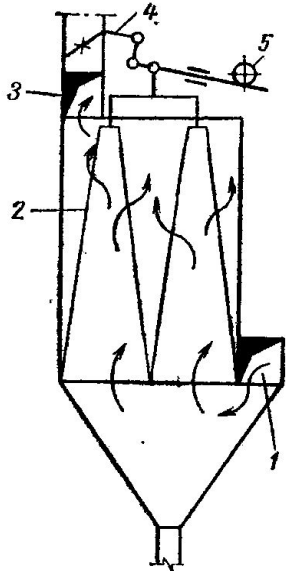
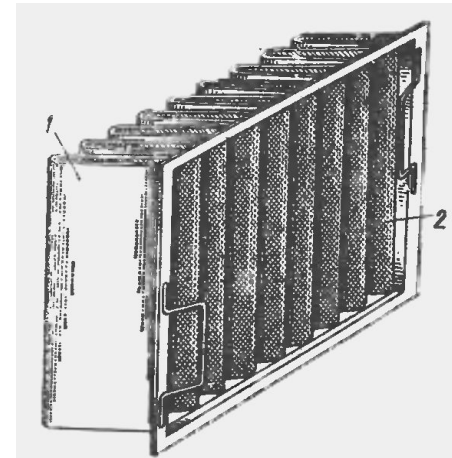
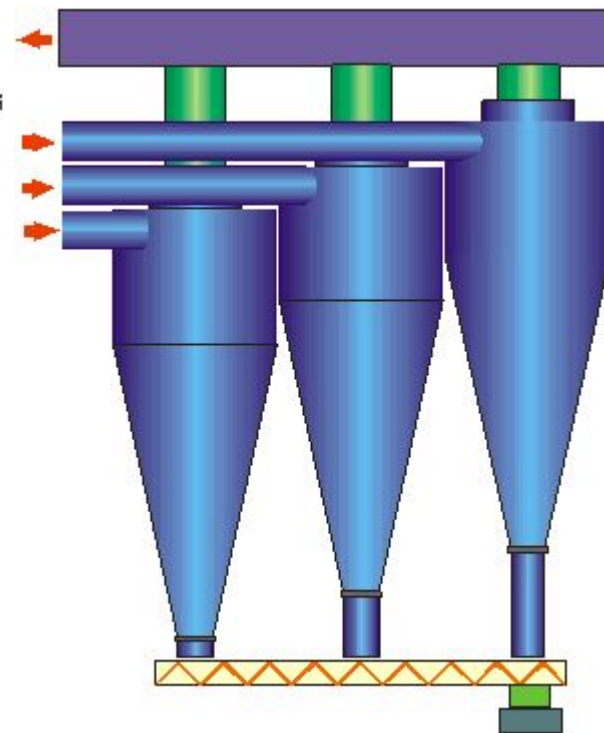
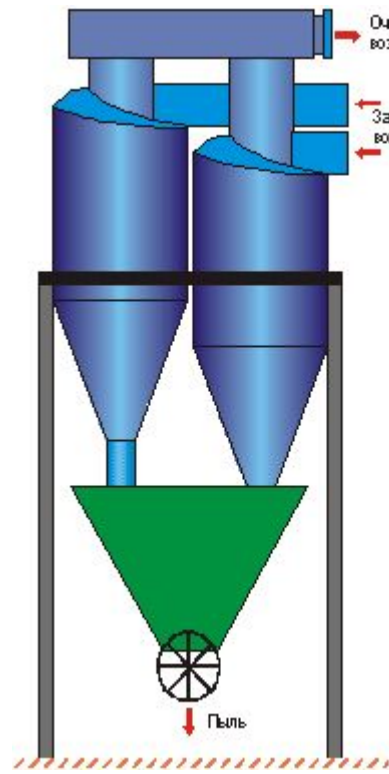
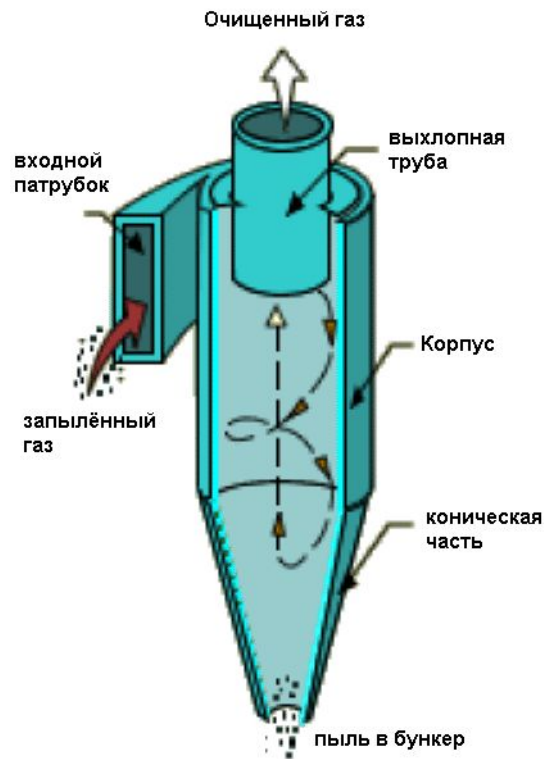


Рис. III.27. Масляные фильтры для очистки
воздуха от пыли

а — ячейка масляного фильтра; б — самобчи-
щающийся фильтр; 1 — поступление запылен-
ного воздуха; 2 — выход очищенного
воздуха; 3 — движущаяся металличе-
ская сетка; 4 —
ваина, заполненная маслом





нанофильт
р



Схема
нанофильтра

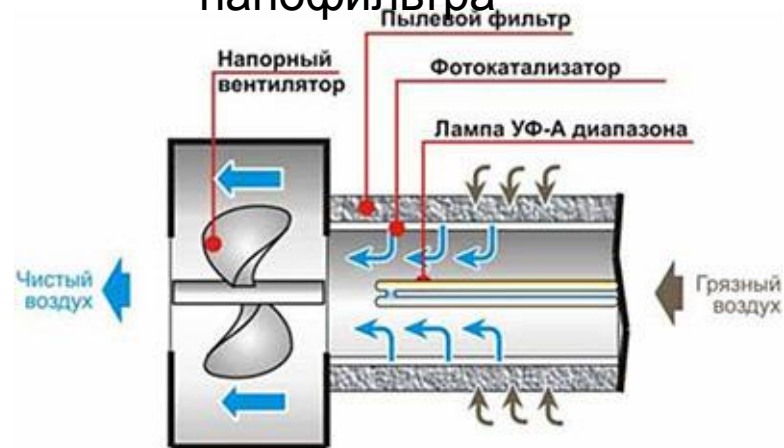
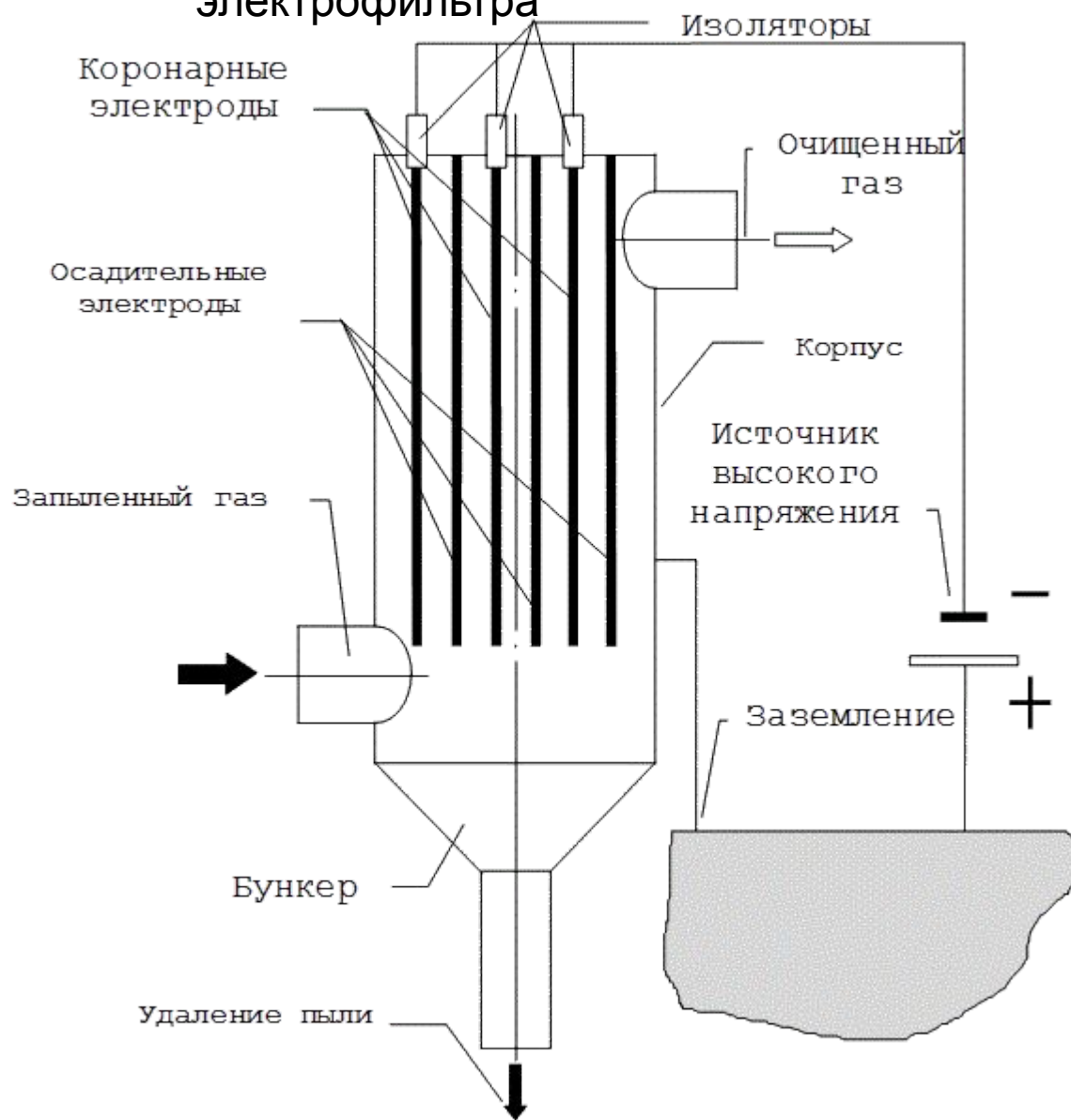


Схема электрофильтра



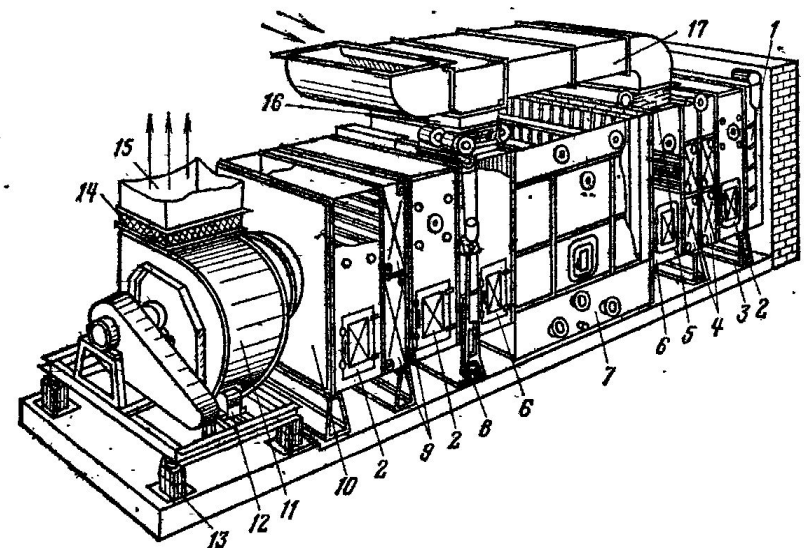
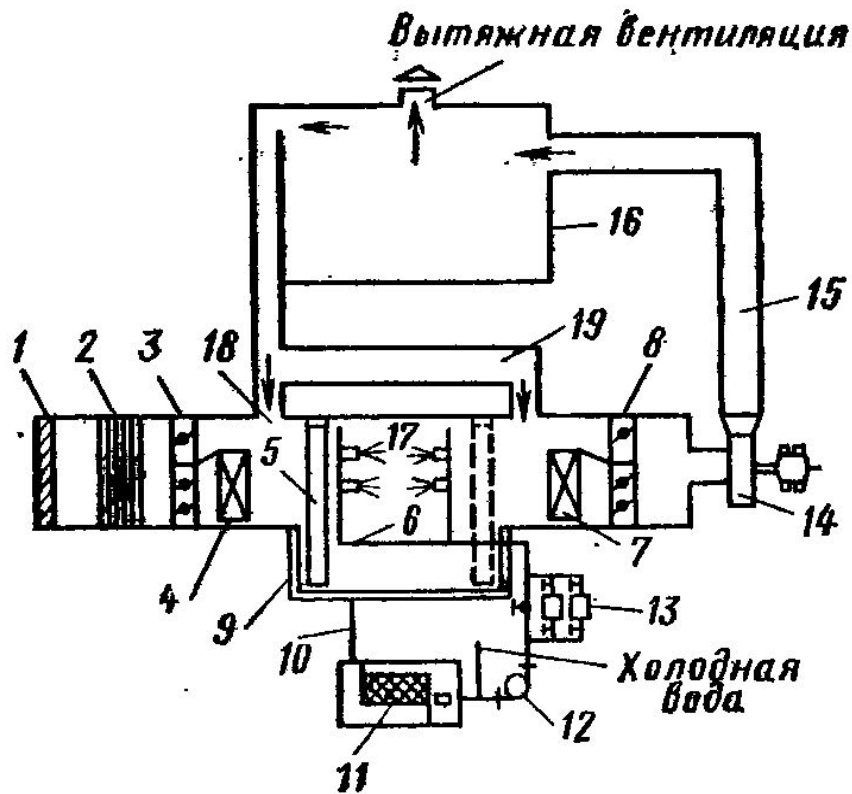


Рис. 22.2. Общий вид центрального кондиционера из типовых секций. 1 — приемный клапан; 2 — секция обслуживания; 3 — подставка; 4 — секция калориферов первого подогрева; 5 — проходной клапан; 6 — смесительная секция; 7 — камера орошения; 8 — секция масляных фильтров; 9 — секция калориферов второго подогрева; 10 — переходная секция к вентилятору; 11 — вентиляционная установка; 12 — электродвигатель; 13 — виброамортизаторы; 14 — гибкая вставка; 15 — воздуховод прячяого воздуха; 16 — воздуховод второй рециркуляции воздуха; 17 — воздуховод первой рециркуляции воздуха;

1 — жалюзийная решетка; 2 — фильтр (самоочищающийся); 3 — воздушные клапаны (в том числе обходной для калорифера первого подогрева); 4 — калорифер первого подогрева; 5 — сепаратор; 6 — трубы к форсункам; 7 — калорифер второго подогрева; 8 — воздушные клапаны; 9 — поддон форсуночной камеры; 10 — труба, отводящая воду из поддона; 11 — фильтр для очистки воды; 12 — центробежный насос; 13 — сетчатые (бутылочные) фильтры; 14 — центробежный вентилятор; 15 — воздуховод; 16 — вентиляционное помещение; 17 — форсунки; 18 — канал первой рециркуляции; 19 — канал второй рециркуляции

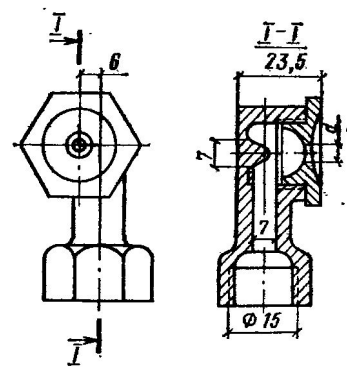
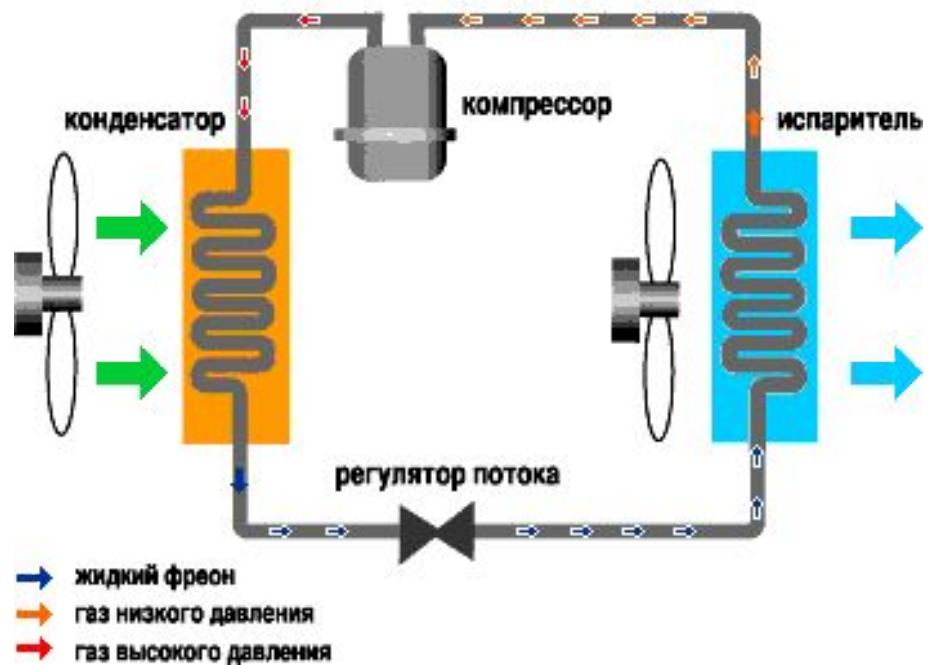
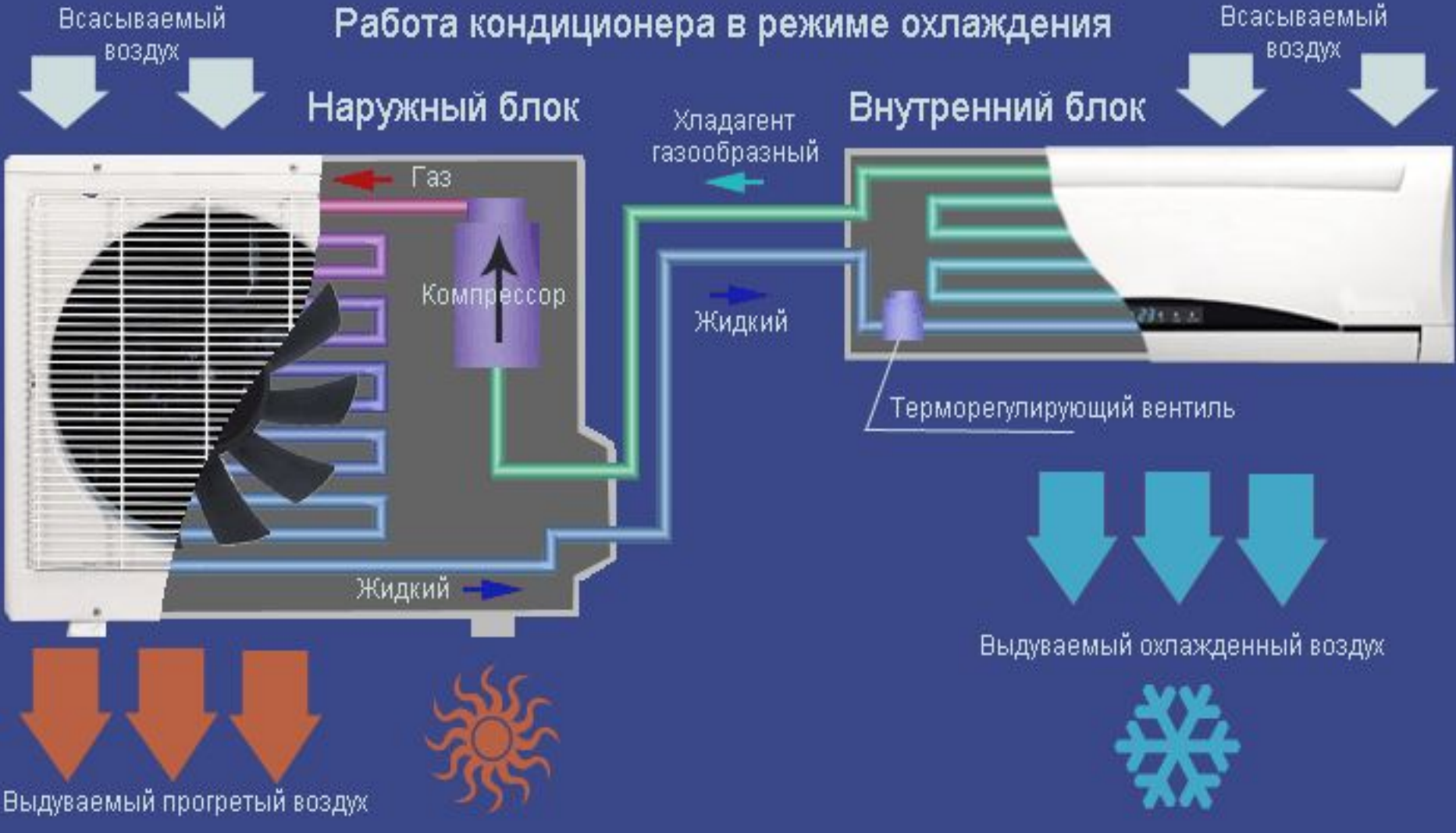


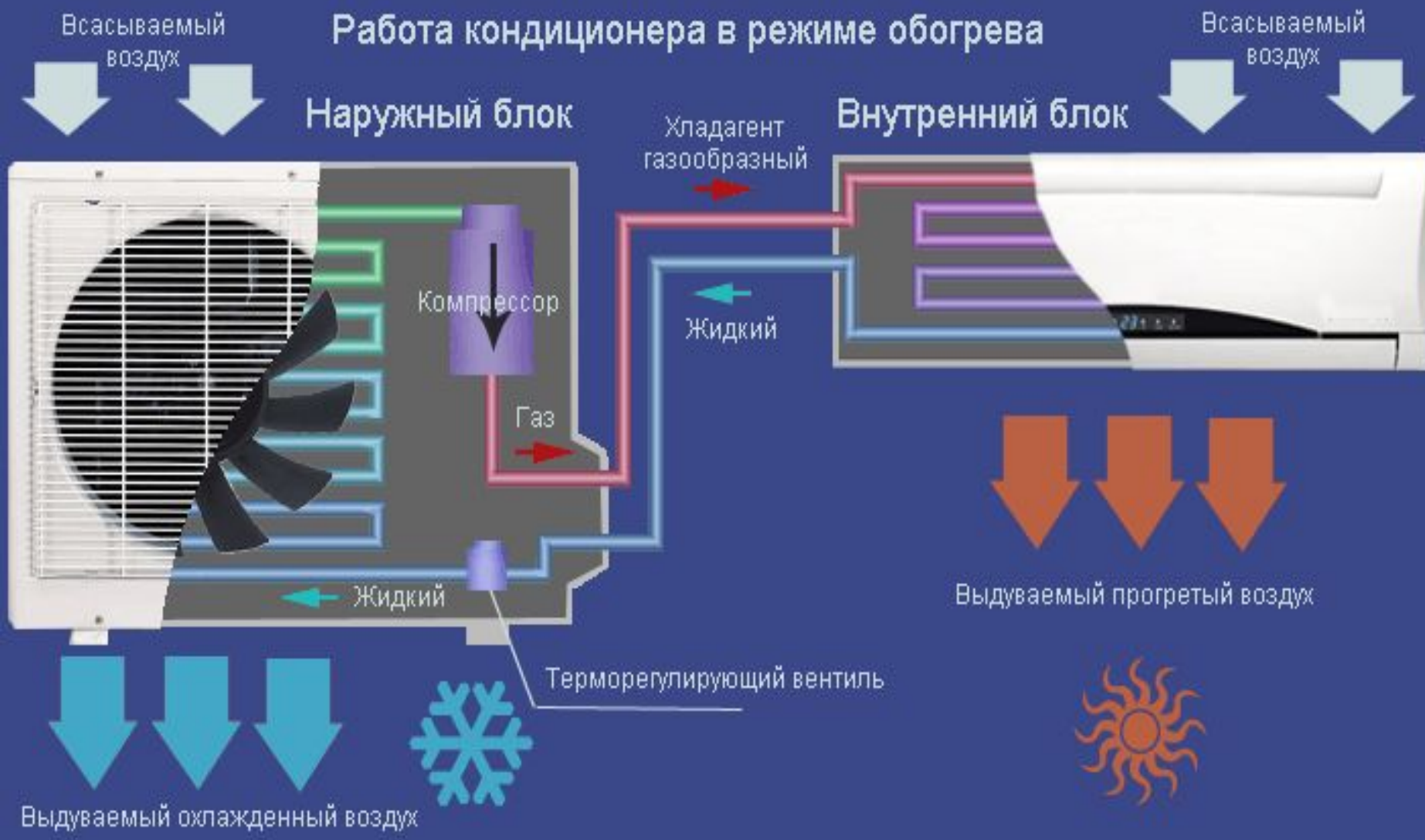
Рис. 11.21. Форсунка



Работа кондиционера в режиме охлаждения



Работа кондиционера в режиме обогрева



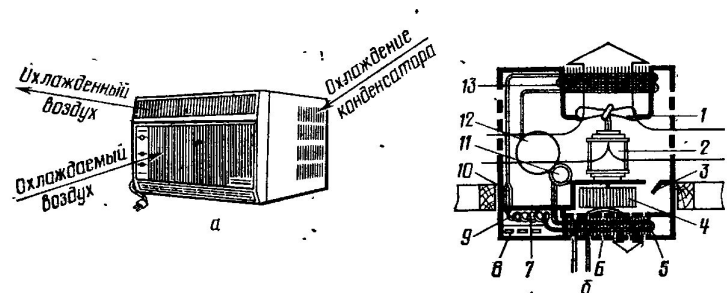


Рис. 62. Бытовой автономный кондиционер типа БК с воздушным охлаждением:

1 — осевой вентилятор; 2 — электродвигатель; 3 — воздушный клапан; 4 — радиальный вентилятор; 5 — испаритель; 6 — жалюзи входящего и выходящего воздуха; 7 — диафрагма; 8 — пульт управления; 9 — капилляр; 10 — датчик; 11 — маслоотделитель; 12 — компрессор; 13 — конденсатор

Раздел 3

ГАЗОСНАБЖЕНИЕ

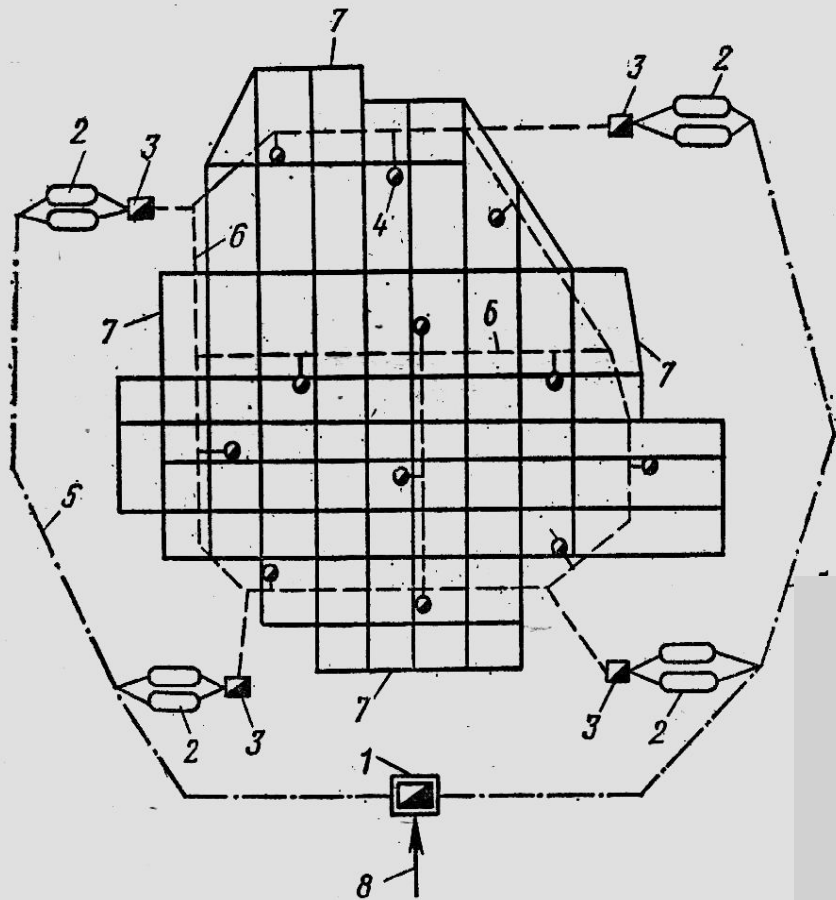


Рис. 11.1. Схема газоснабжения города

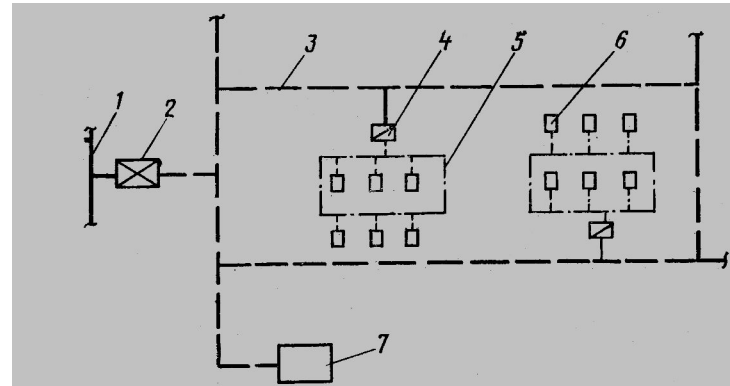


Рис. 72. Принципиальная схема газоснабжения поселка:

1 — магистральный газопровод; 2 — газораспределительная станция (ГРС); 3 — газопровод среднего давления; 4 — газорегуляторный пункт (ГРП); 5 — газопровод низкого давления; 6 — бытовые потребители; 7 — центральная котельная

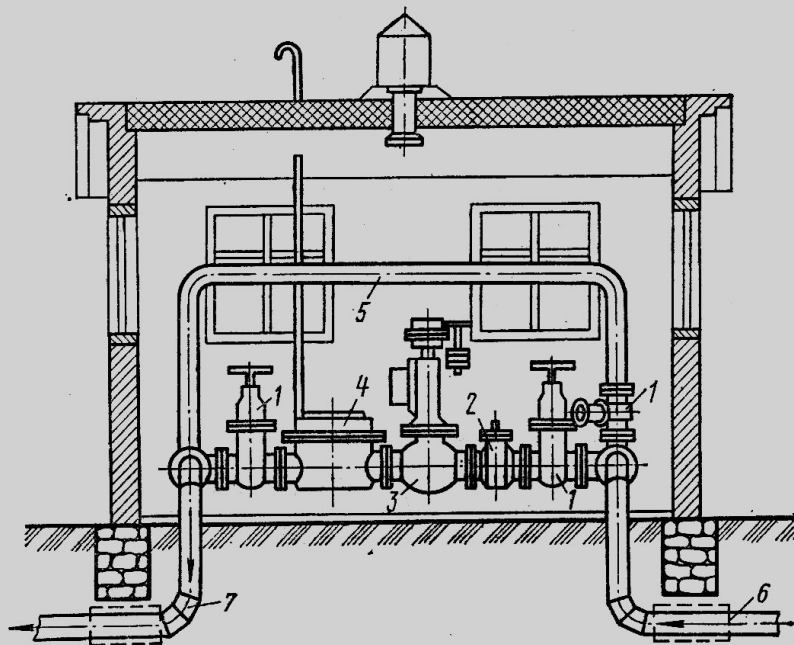


Рис. 11.2. Газорегуляторный пункт (ГРП)

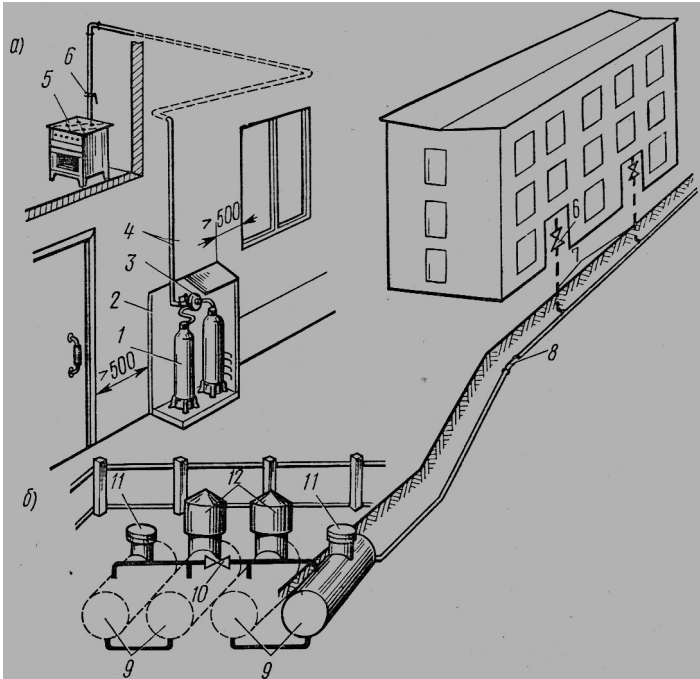


Рис. 3.2. Система газоснабжения сжиженным газом:

a — от газовых баллонов; *b* — от групповой резервуарной установки; 1 — баллон; 2 — металлический шкаф; 3 — редуктор (регулятор расхода); 4 — газопровод; 5 — газовый прибор (плита); 6 — пробочный кран; 7 — ввод; 8 — подземный газопровод; 9 — резервуары; 10 — задвижка; 11 — заглушка; 12 — арматурная головка

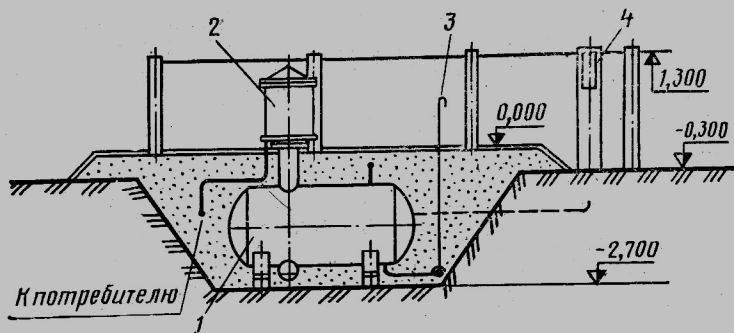


Рис. 77. Групповая подземная установка жидкого газа с электрическим регазификатором:

1 — подземный резервуар с регазификатором; 2 — редукционная головка; 3 — контрольная трубка; 4 — шкаф с электросчетчиком

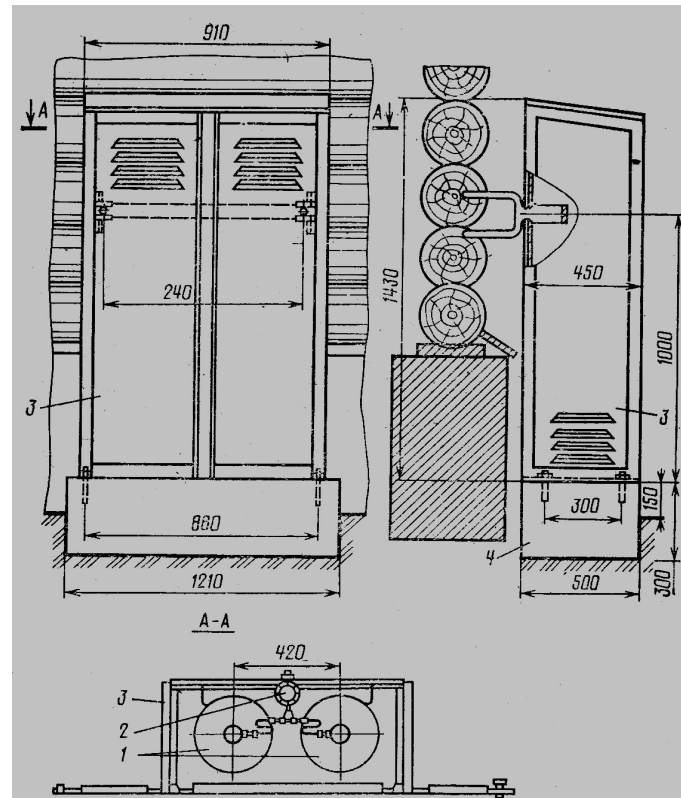


Рис. 78. Индивидуальная газобаллонная установка:

1 — баллон; 2 — редуктор РДСГ1-0,5; 3 — металлический шкаф; 4 — бетонное основание

а) сталевий газопровід;

б) поліетиленовий газопровід

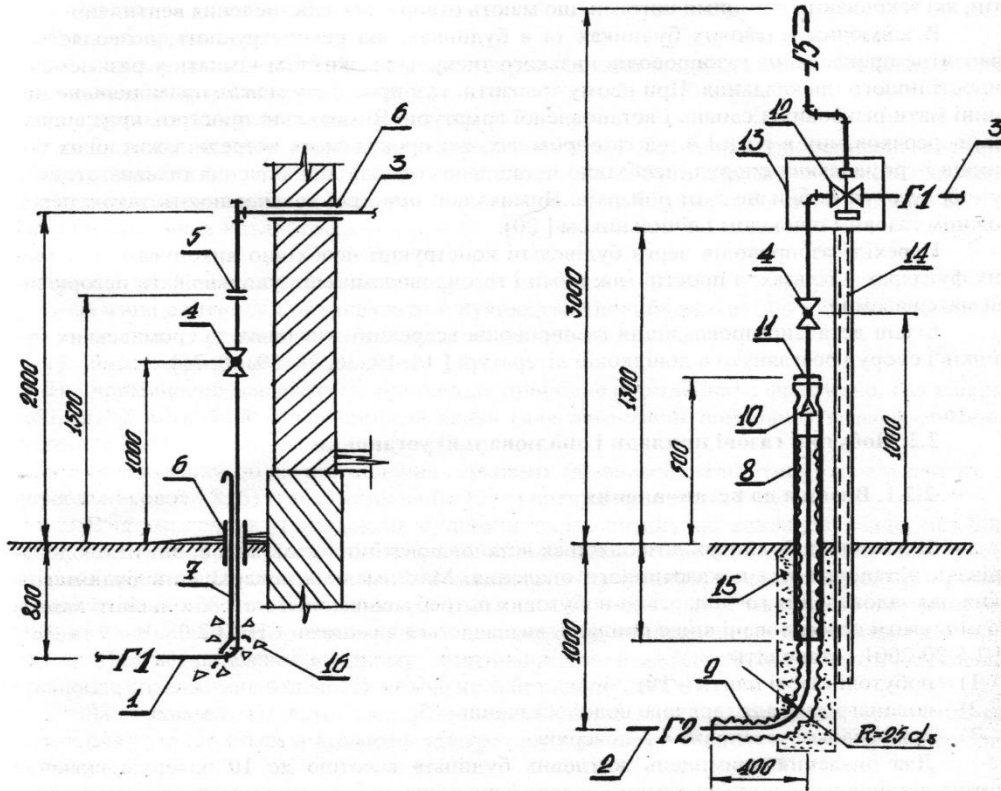


Рис. 2.1. Ввід підземного газопроводу у будинок

— Г1 — газопровід низького тиску; — Г2 — газопровід середнього тиску;
 — Г5 — газопровід продувний

1 – газопровід дворовий сталевий; 2 – те ж, поліетиленовий; 3 – газопровід внутрішньобудинковий сталевий; 4 – арматура запірна; 5 – з'єднання ізолююче фланцеве; 6 – футляр; 7 – трубка контрольна; 8 – футляр сталевий з вентиляційними отворами; 9 – футляр полівінілхлоридний; 10 – перехід “поліетилен-сталь”; 11 – пробка; 12 – регулятор тиску газу будинковий; 13 – шафа металева; 14 – опора; 15 – подушка піщана; 16 – засипка щебнева

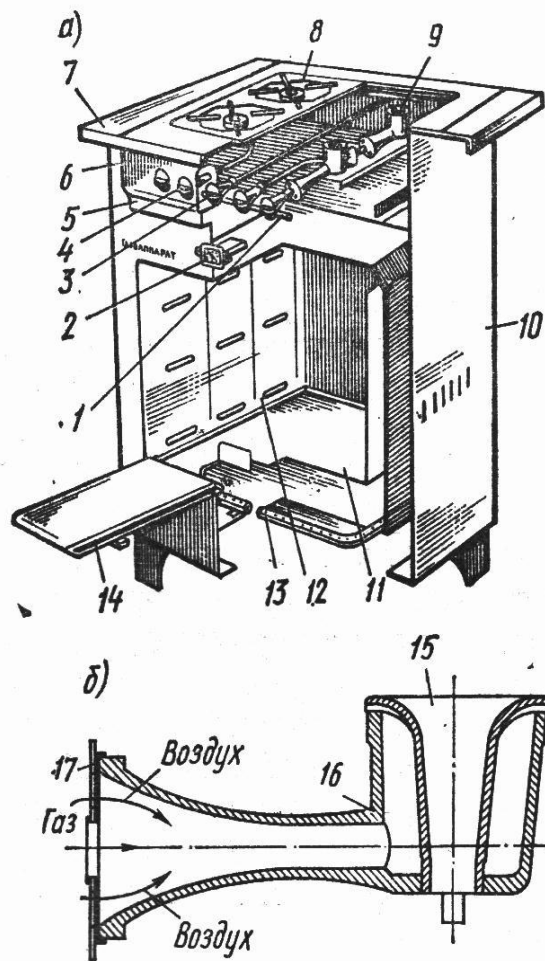


Рис. 10.2. Газовая плита:

1 — рампа; 2 — термометр; 3 — кран горелки духового шкафа; 4 — кран верхней горелки; 5 — поддон; 6 — распределительный щиток; 7 — верх плиты; 8 — вкладыш; 9 — верхняя горелка; 10 — корпус; 11 — нижний лист; 12 — духовой шкаф; 13 — горелка духового шкафа; 14 — дверка; 15 — рассека-тель; 16 — корпус горелки; 17 — диск

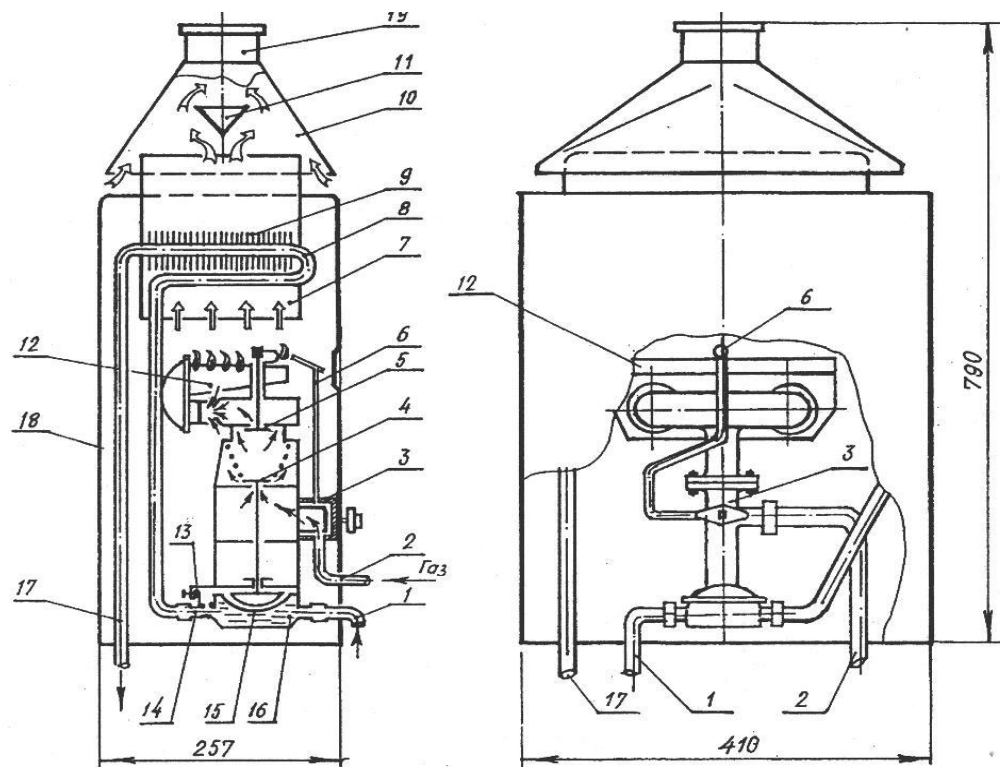


Рис. 5.7. Водонагрівач проточний газовий ВПГ

1 — вхід води; 2 — вхід газу; 3 — блоккран; 4 — клапан блокування води; 5 — клапан безпеки; 6 — запальник; 7 — камера вогнева; 8 — змійовик; 9 — теплообмінник; 10 — тягоперервник; 11 — запобіжник; 12 — пальник газовий; 13 — уповільнювач запалювання; 14 — трубка Вентурі; 15 — мембрана; 16 — мембранна коробка; 17 — вихід води; 18 — корпус; 19 — вихід продуктів спалювання

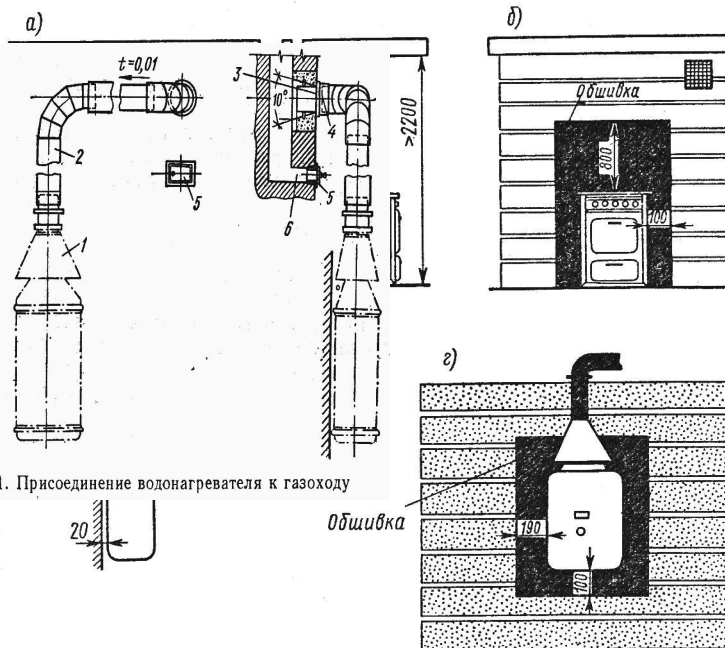


Рис. 12.1. Присоединение водонагревателя к газоходу

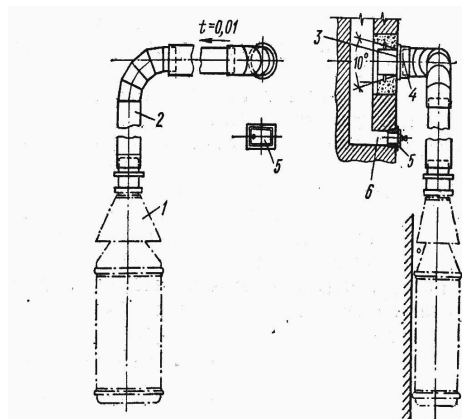


Рис. 12.1. Присоединение водонагревателя к газоходу

Рис. 16.8. Установка газовых приборов:

а – плита у каменной стены; *б* – плита у деревянной стены; *в* – проточный водонагреватель у каменной стены; *г* – проточный водонагреватель у деревянной стены

- 1 - тягопрерыватель
- 2 - труба
- 3 – конусный патрубок
- 4 – ограничивающая шайба
- 5 – прочистной лоток
- 6 - карман

Раздел 4

ВОДОСНАБЖЕНИЕ

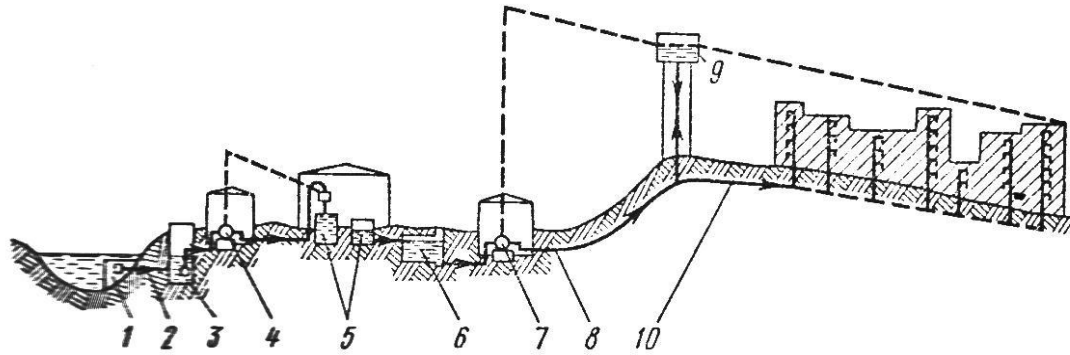


Рис. 1.2. Схема водоснабжения города

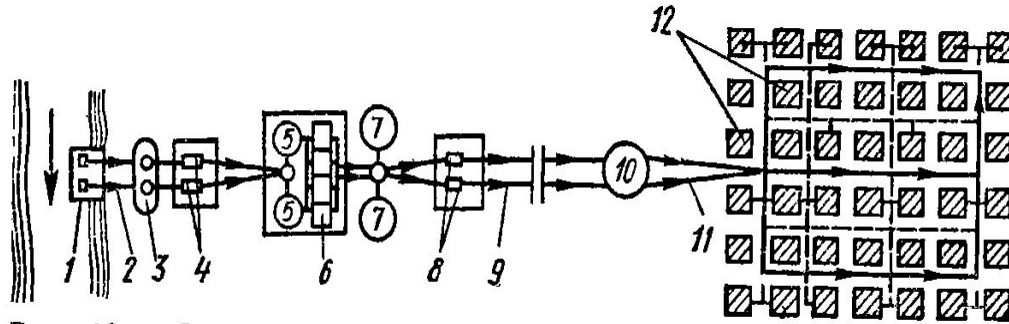
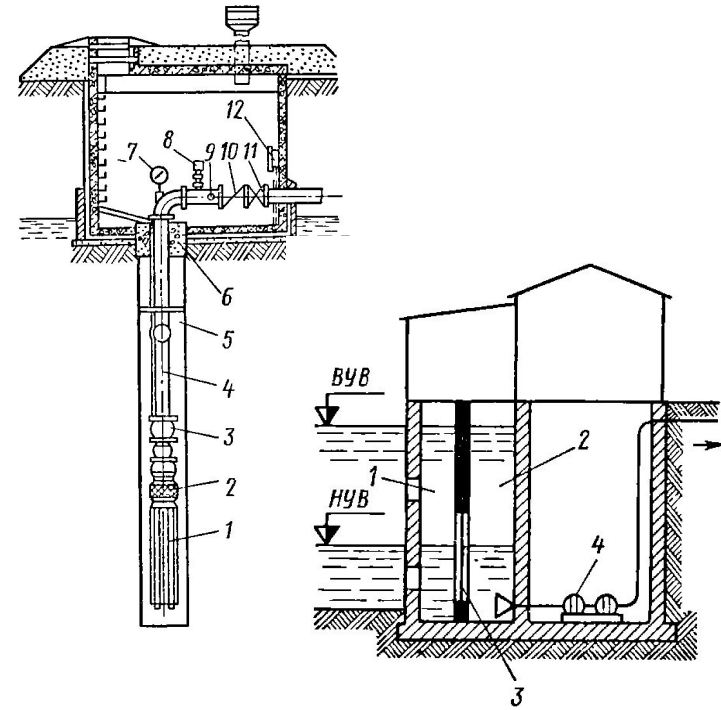


Рис. 13.1. Схема городского водоснабжения

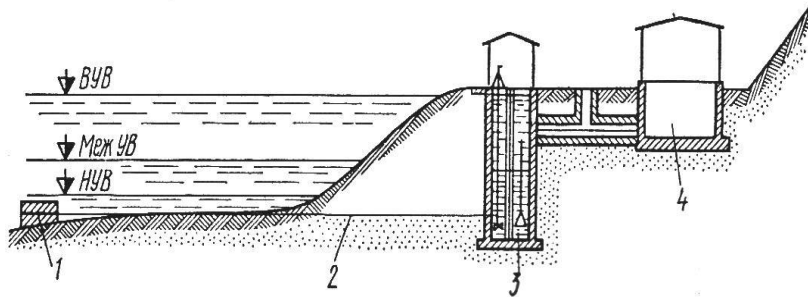


Рис. 1.5. Схема руслового водоприемника:

1 – оголовок; 2 – самотечная линия; 3 – береговой колодезь; 4 – насосная

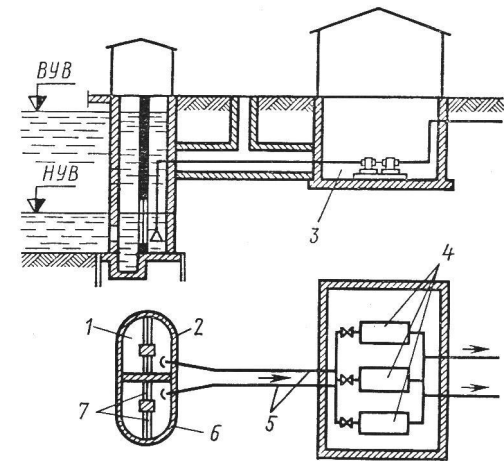
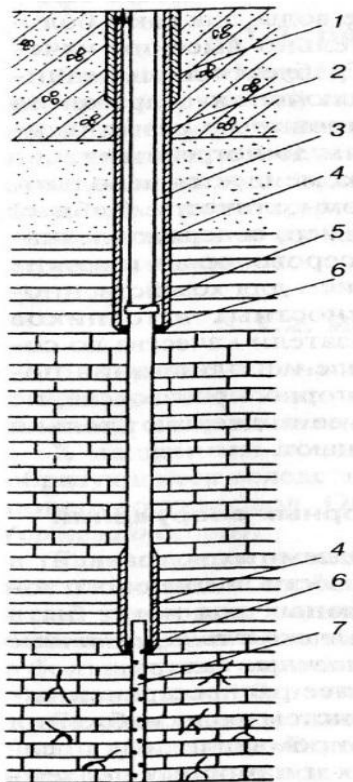


Рис. 1.3. Схема раздельного водоприемника берегового типа:

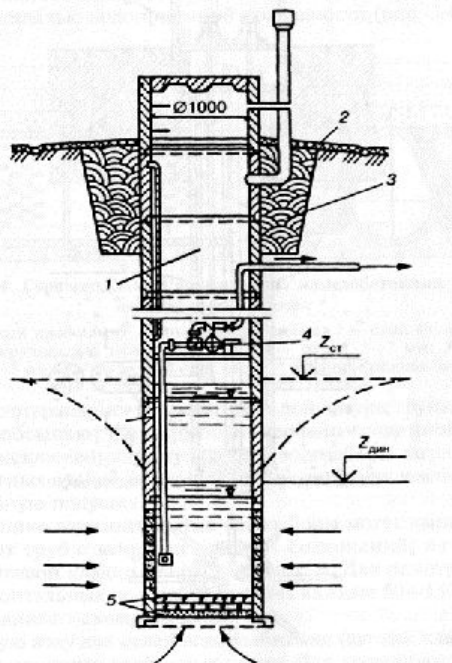
1 – приемная камера; 2 – всасывающая камера; 3 – насосная станция; 4 – насосы; 5 – всасывающие линии; 6 – водоприемный колодезь; 7 – сетка



Схема

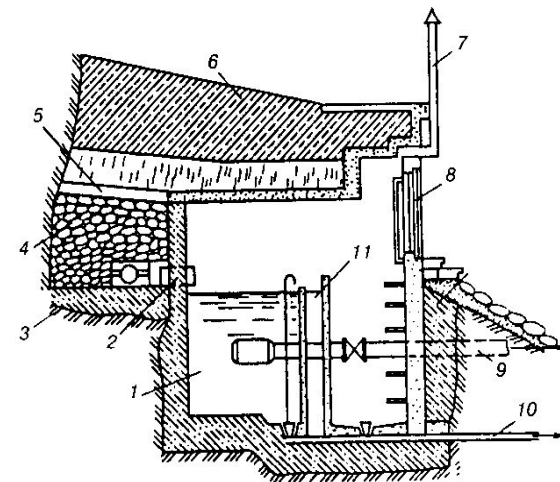
конструкции скважины

1 — кондуктор; 2 — техническая колонна; 3 — эксплуатационная колонна; 4 — затрубная цементировка; 5 — соединительная муфта; 6 — сальник; 7 — фильтровальная эксплуатационная колонна



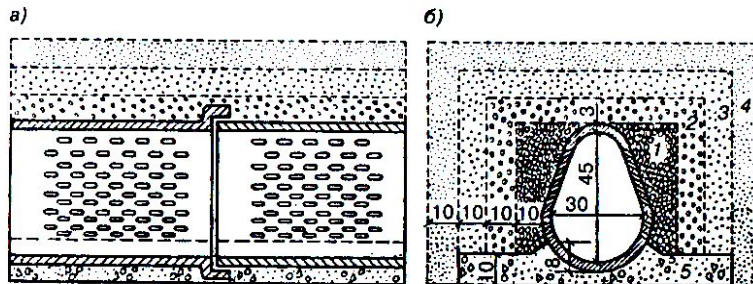
Шахтный колодец

1 — ствол шахты; 2 — отмоска; 3 — глиняный замок; 4 — насос; 5 — из крупно-зернистых материалов



Каптажный водозабор

1 — водоприемная камера; 2 — водоприемное отверстие; 3 — водоупор (глина); 4 — обратный фильтр; 5 — водоносный пласт; 6 — глиняный замок; 7 — вентиляционная труба; 8 — люк смотровой камеры; 9 — расходная труба; 10 — сливная труба опорожнения камеры; 11 — перелив



Горизонтальный водозабор из железобетонных труб овоидального сечения

а — продольный профиль; б — поперечное сечение; 1 — слой фильтрующего материала с крупностью зерен 12—15 мм; 2 — то же, 5—7 мм; 3 — то же, 1,5—2 мм; 4 — то же, 0,4—0,6 мм; 5 — бетонное основание

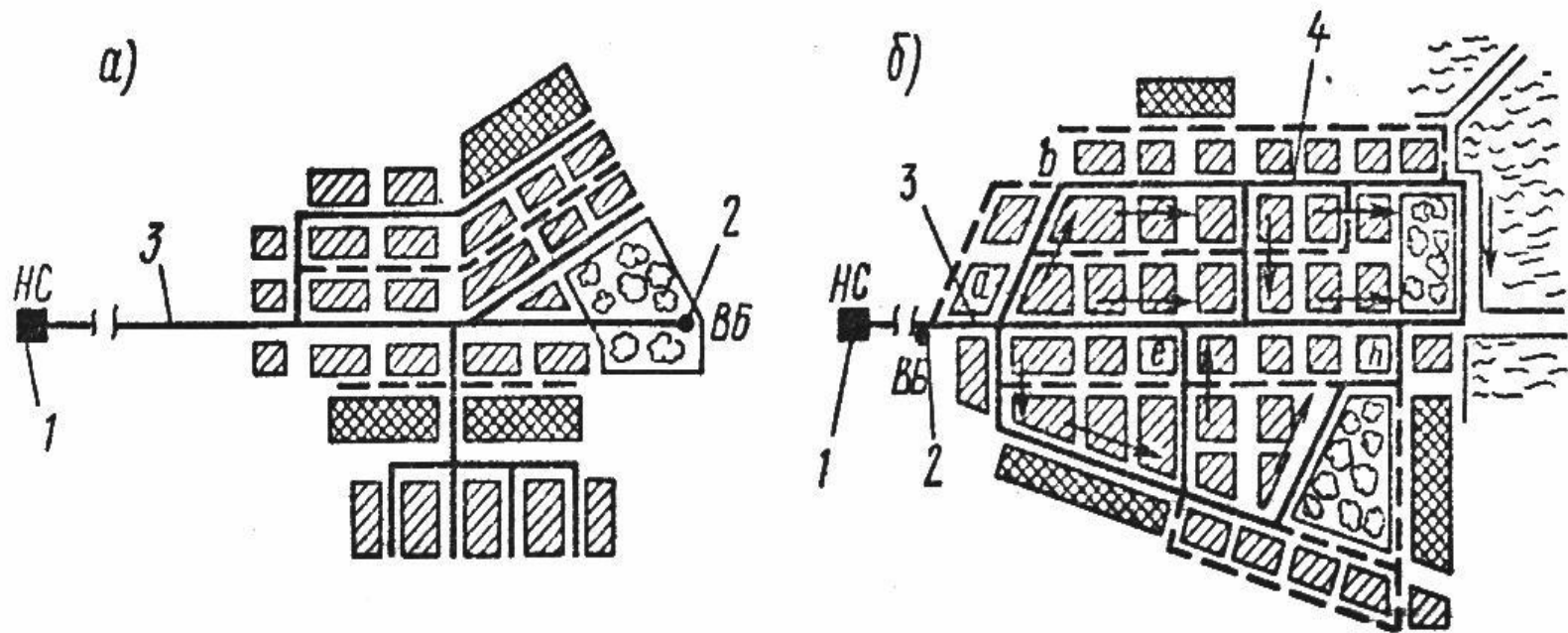


Рис. 1.20. Схемы водопроводных сетей:

а — разветвленной; *б* — кольцевой; 1 — насосная станция; 2 — водо-
напорная башня; 3 — магистраль; 4 — кольцо

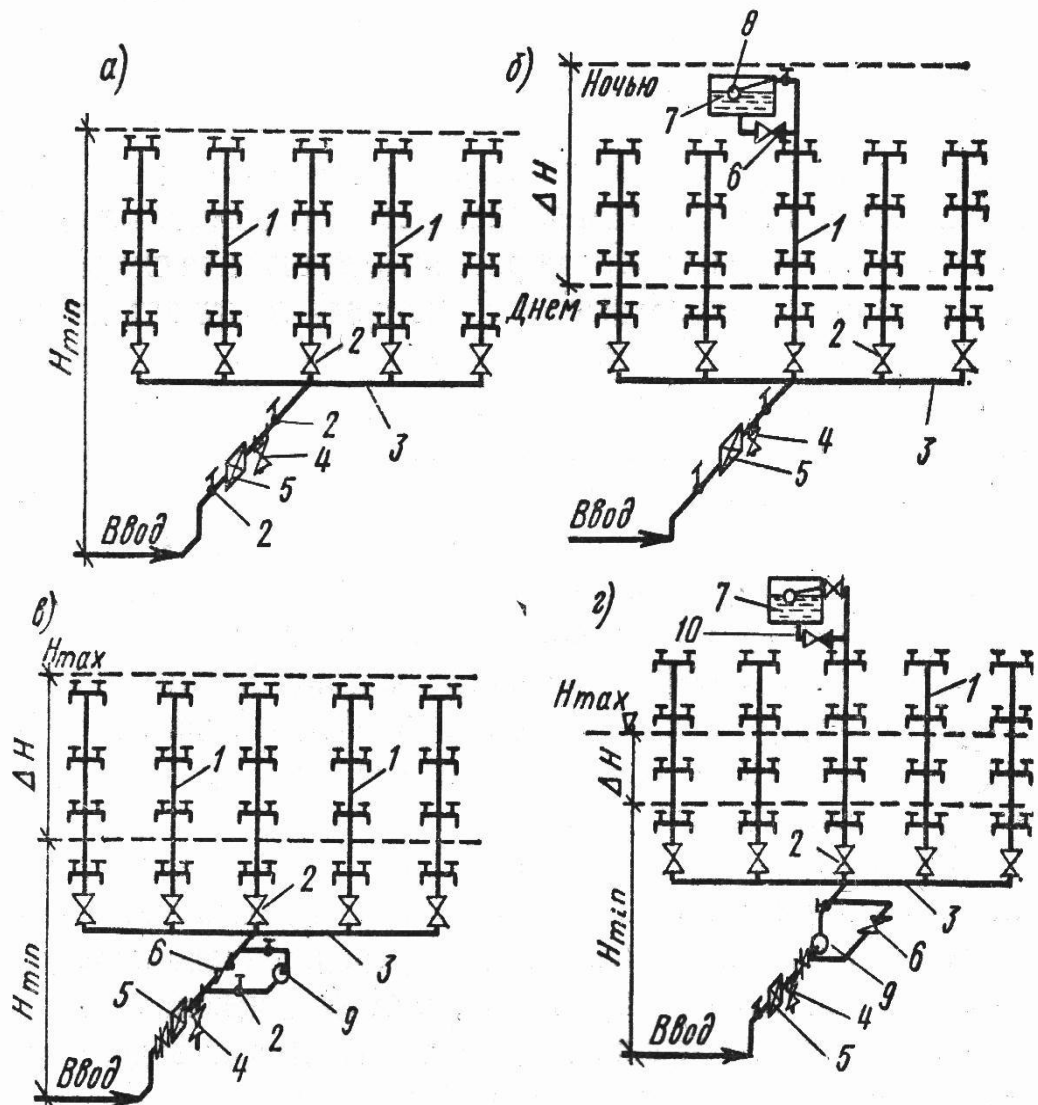


Рис. 13.2. Схема внутреннего водопровода:

1 — стояки; 2 — вентили; 3 — магистральный трубопровод; 4 — спускной кран; 5 — водомер; 6 — обратный клапан; 7 — водонапорный бак; 8 — шаровой клапан; 9 — насос; 10 — расходная труба

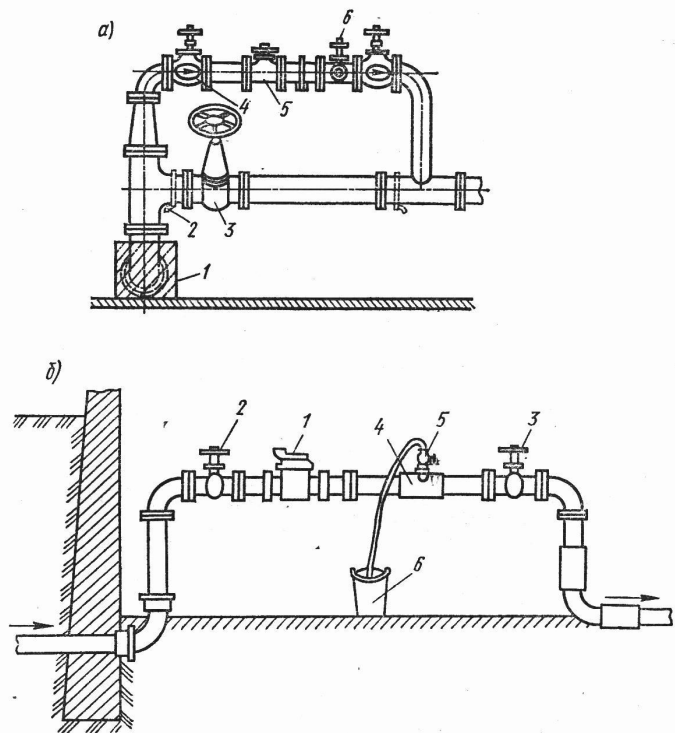


Рис. 13.5. Водомерный узел

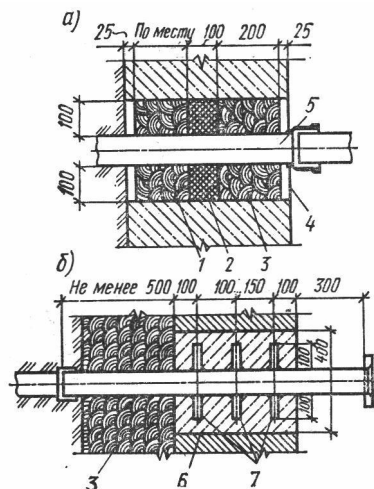


Рис. 13.4. Прокладка водопроводного ввода через стену подвала: а — в сухих грунтах; б — в мокрых и влажных грунтах; 1 — гильза (стальная труба); 2 — смоленая прядь; 3 — мятая глина; 4 — цементный раствор; 5 — труба; 6 — бетон; 7 — ребра из листовой стали

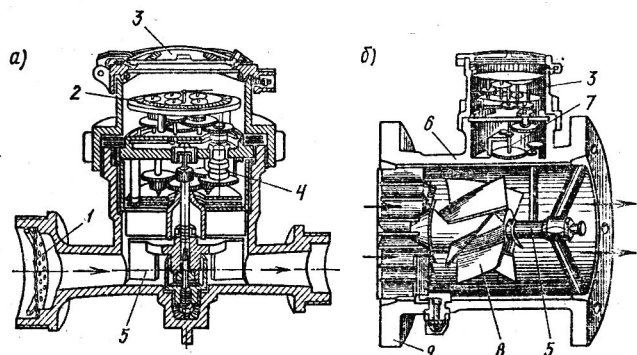


Рис. 13.6. Водомеры

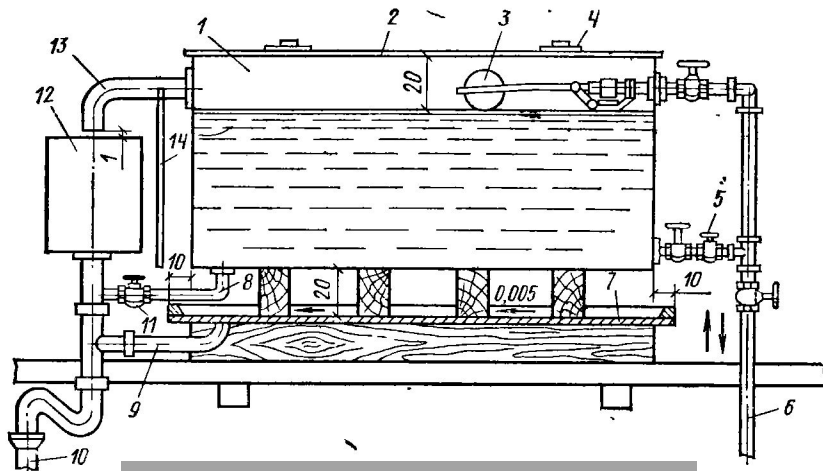


Рис 1V.8. Водонапорный бак

1 — бак, 2 — крышка; 3 — поплавковый кран, 4 — люк; 5 — обратный клапан; 6 — подающая и расходная труба; 7 — поддон; 8 — спускной трубопровод; 9 — сливная труба; 10 — водосточный или канализационный стояк; 11 — запорная арматура; 12 — промежуточный бачок емкостью 0,15 м³; 13 — пеллиевый трубопровод; 14 — сигнальный трубопровод

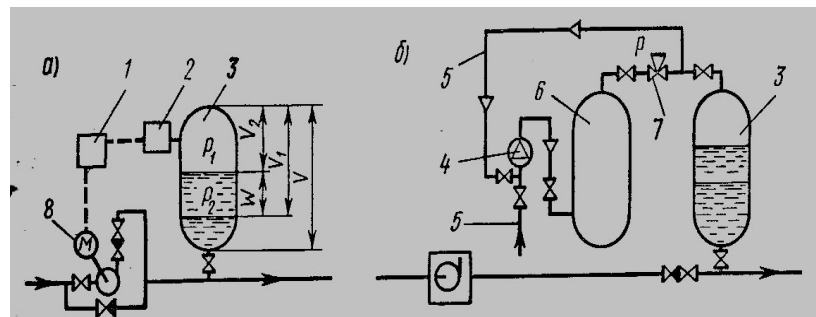


Рис. 5.23. Схемы гидропневматических установок:

а — установка переменного давления; б — установка постоянного давления

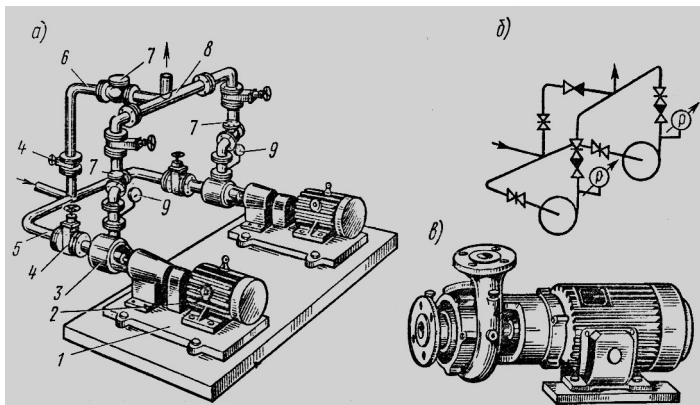


Рис. 5.22. Насосные установки:

а — установка с консольными насосами; б — схема установки; в — моблочный насос

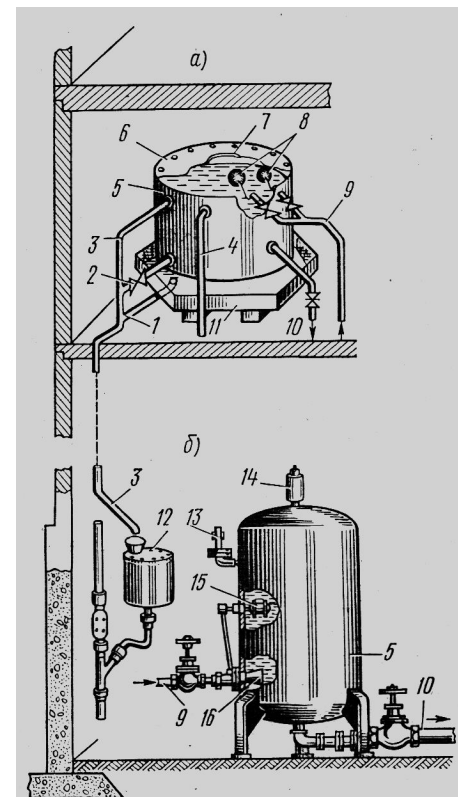


Рис. 5.21. Запасные и регулирующие емкости:

а — водонапорный бак; б — гидропневматический бак

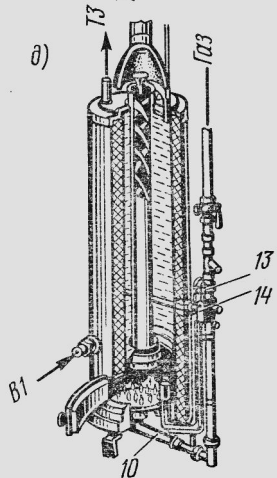
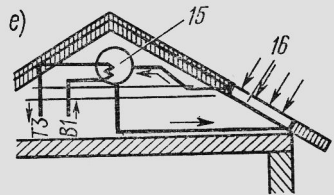
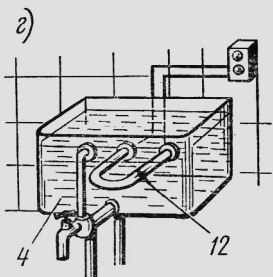
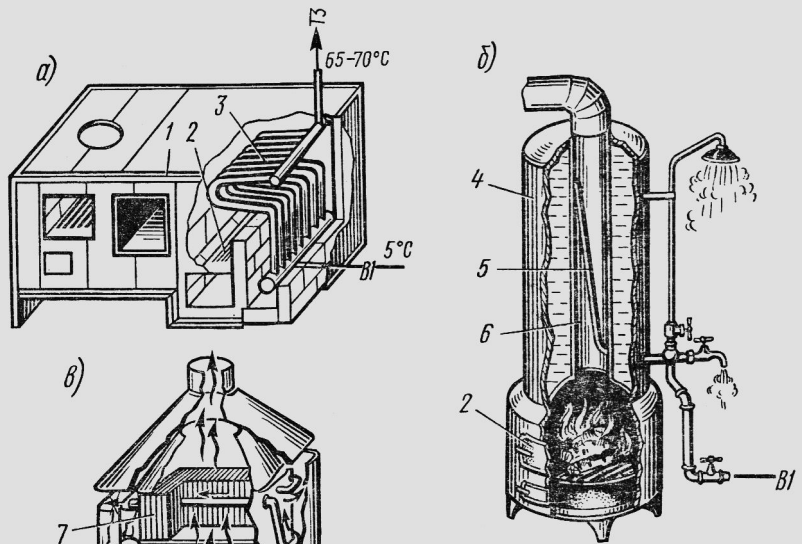


Рис. 7.5. Местные установки для нагрева воды:

1 — кухонная плита; 2 — топочная камера; 3 — змеевик; 4 — корпус водонагревателя; 5 — циркуляционная труба; 6 — дымогарная труба; 7 — калорифер; 8 — змеевик; 9 — огневая камера; 10 — горелка; 11 — блок-кран; 12 — электронагреватель; 13 — электромагнитный клапан безопасности; 14 — регулятор температуры; 15 — бак-аккумулятор; 16 — солнечный коллектор

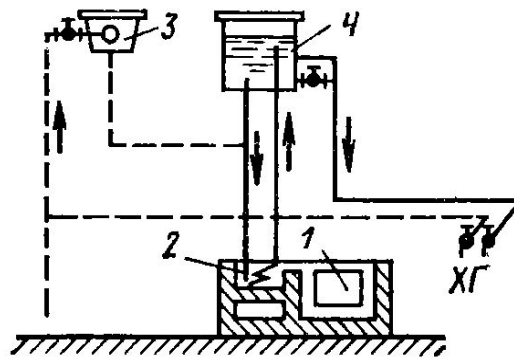
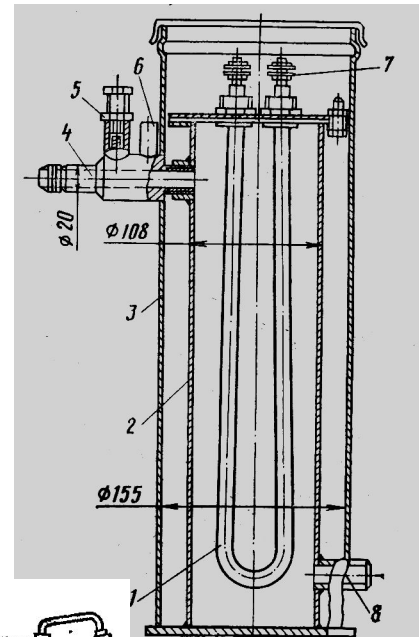


Рис. IV.11. Нагрев воды змеевиком, сделанным в очаг



Проточный электроводонагреватель ЭПВ-2А:

2 — корпус; 3 — наружный теплообменник; 4 — соответствующие отводящие штуцеры; 5 — предохранительный клапан; 6 — штуцер диаметра; 7 — зажимы ТЭНов

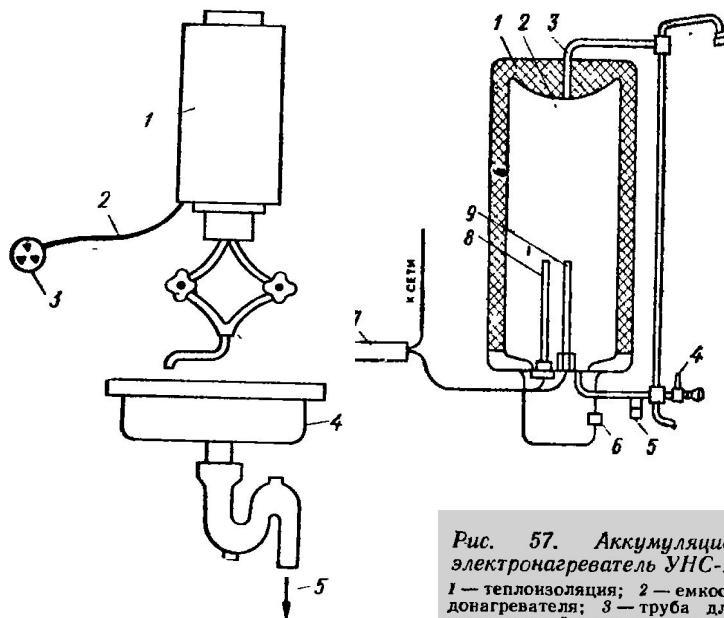


Рис. 57. Аккумуляционный электронагреватель УНС-100

1 — теплоизоляция; 2 — емкость водонагревателя; 3 — труба для выхода горячей воды из прибора; 4 — регуляторы подачи горячей и холодной воды; 5 — штуцер; 6 — сигнальная лампочка; 7 — терморегулятор; 8 — нагревательный элемент; 9 — трубка с термоконтактом

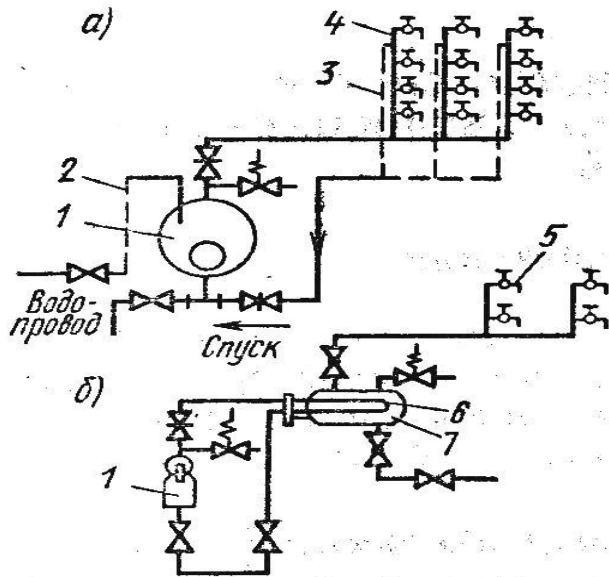


Рис. 7.1. Схемы системы горячего водоснабжения:

а — с котлами; б — с пароводяными нагревателями; 1 — котел; 2 — питающая труба; 3 — циркуляционный трубопровод; 4 — подающие стояки; 5 — кран-смеситель; 6 — змеевик; 7 — водонагреватель.

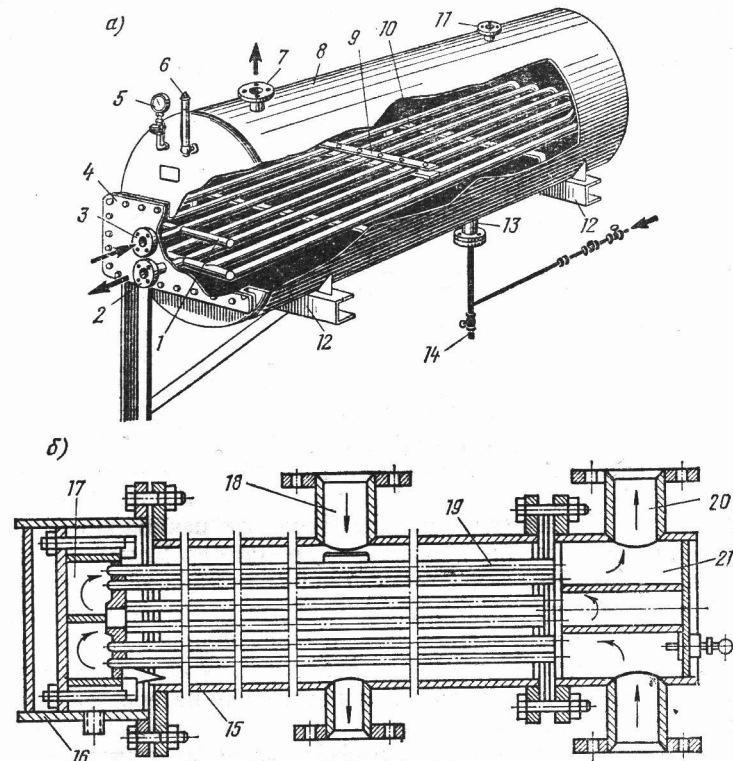
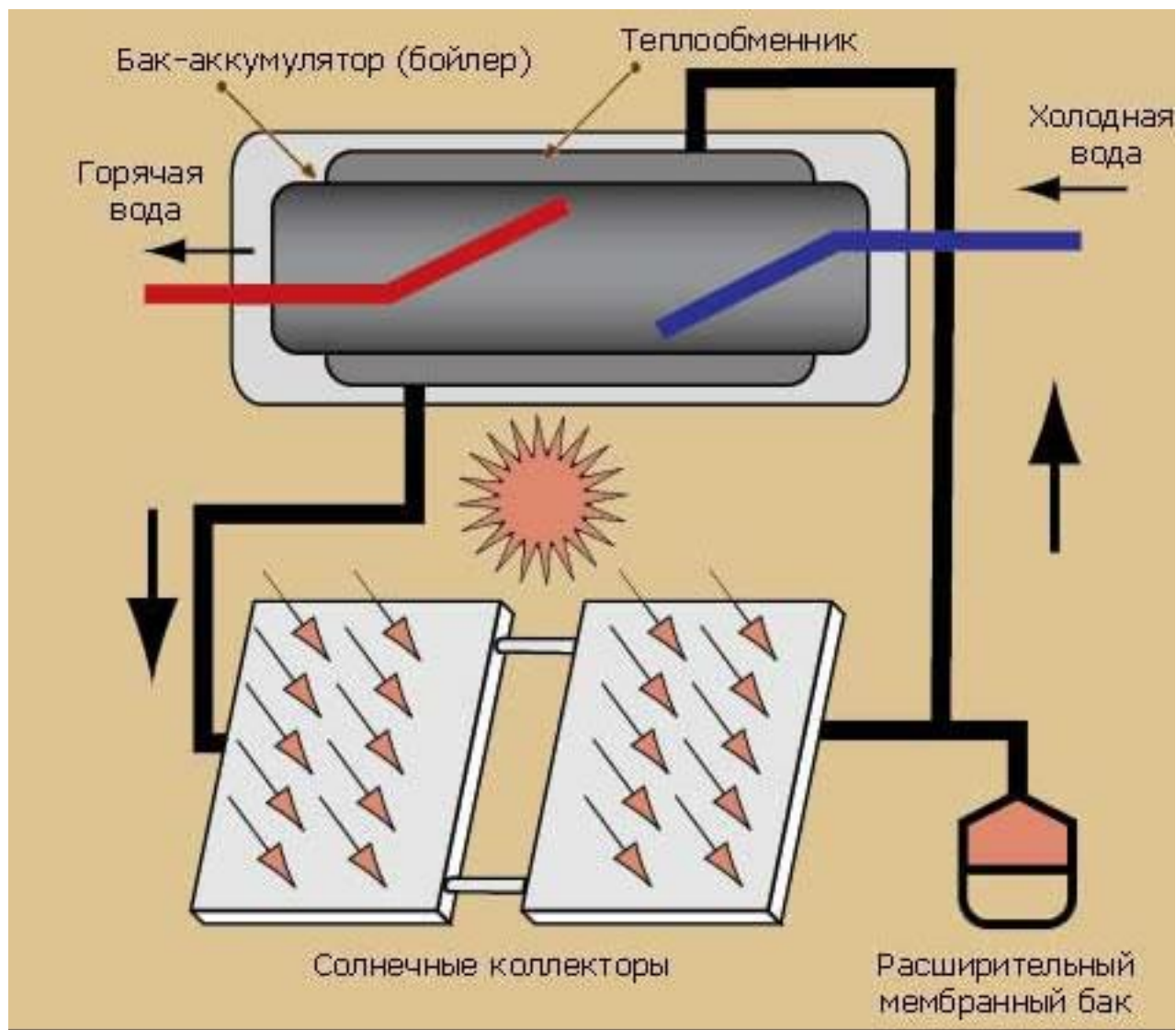


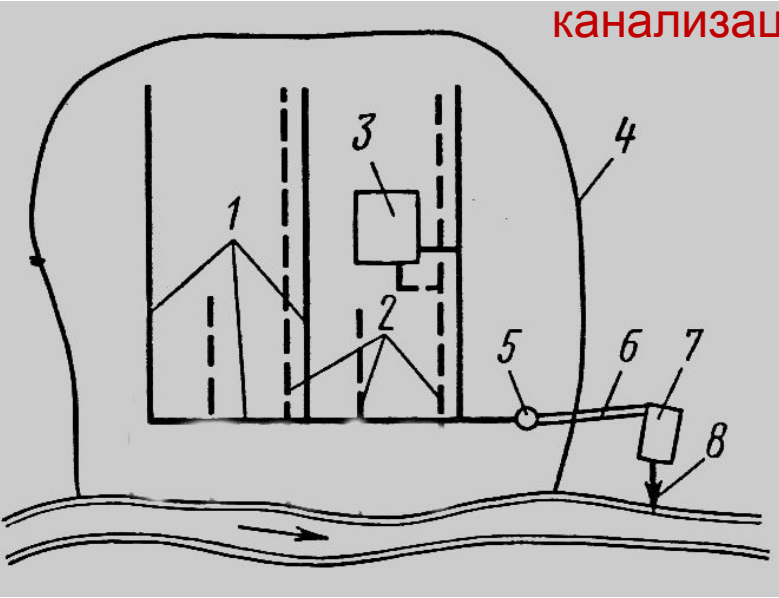
Рис. 7.4. Пароводяные нагреватели



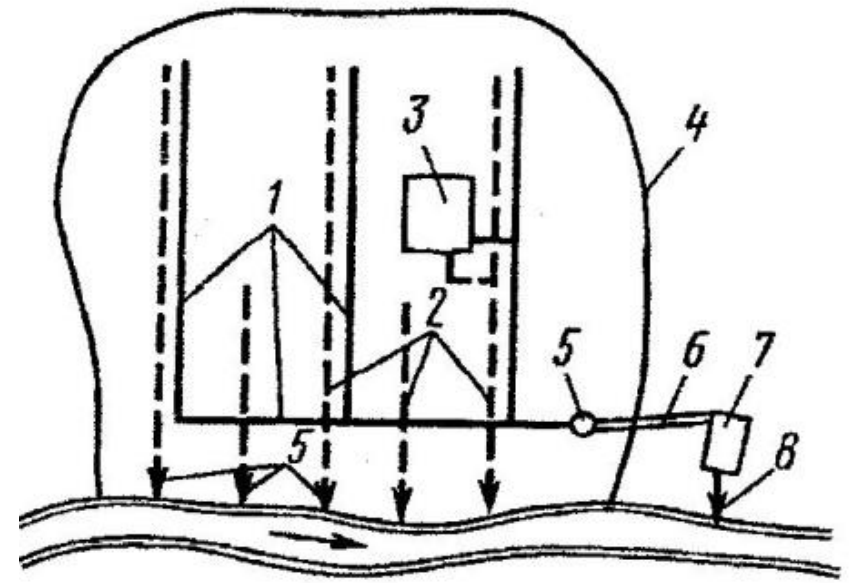
Раздел 5

КАНАЛИЗАЦИЯ

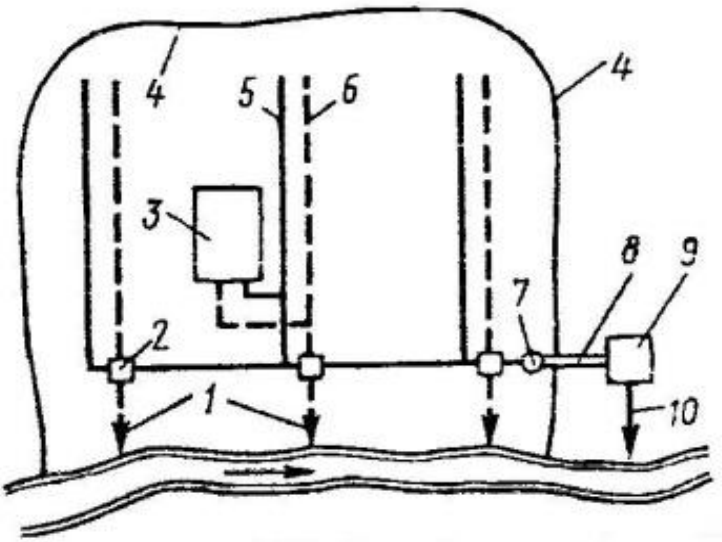
Схемы систем
канализации



Общесплавная



Раздельная



Полураздельная

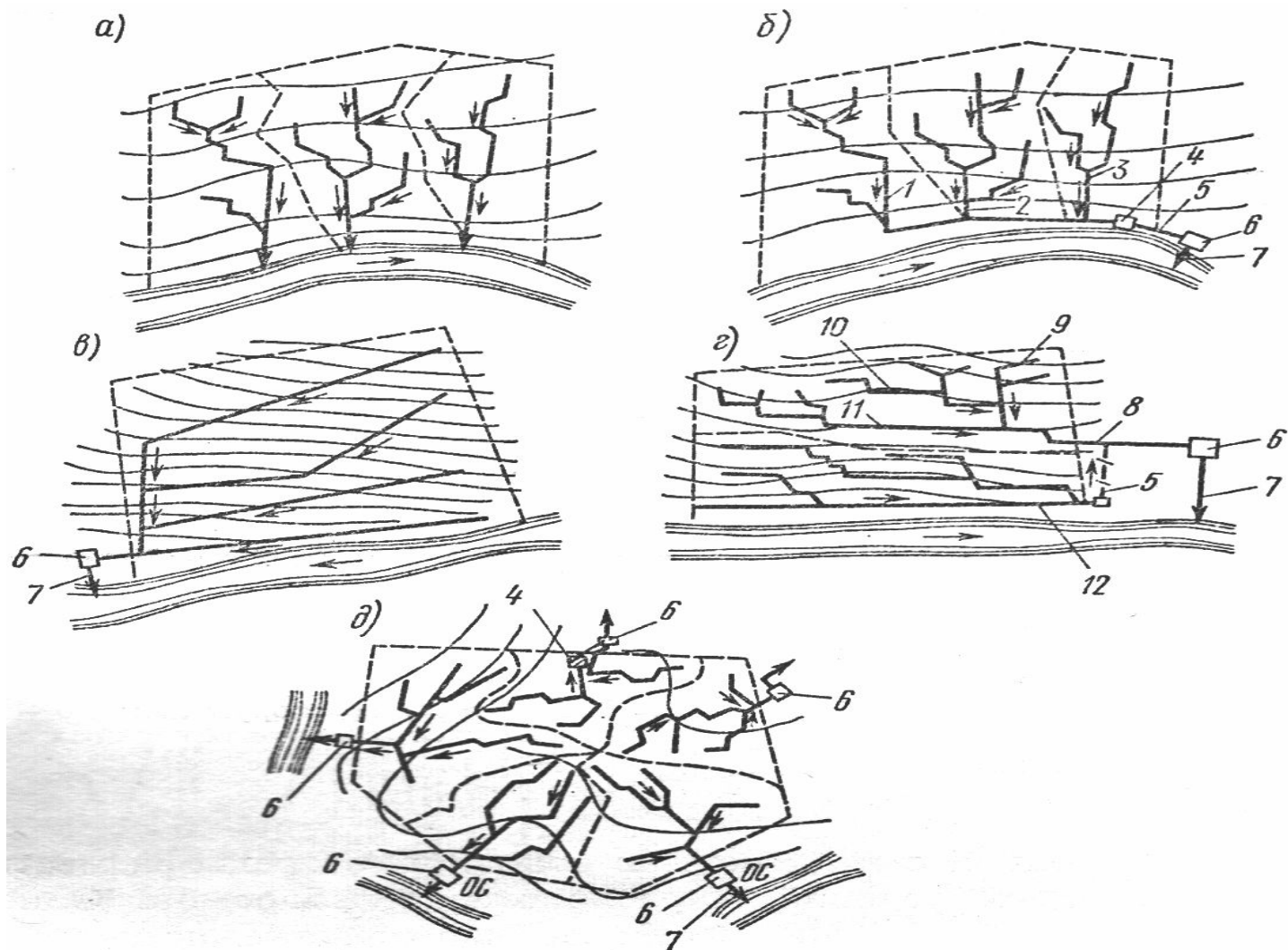
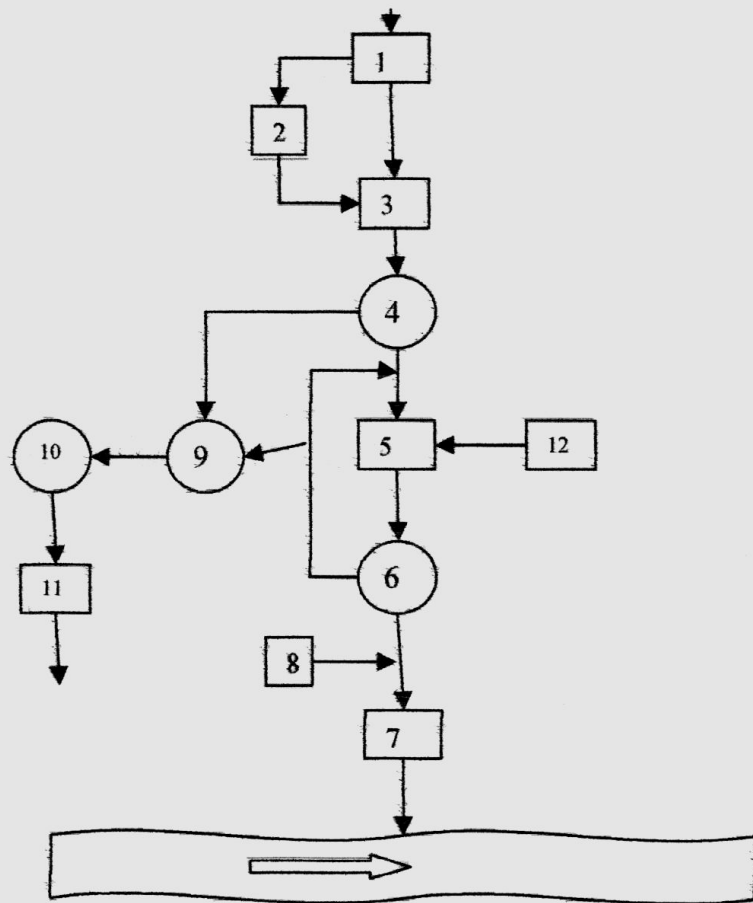


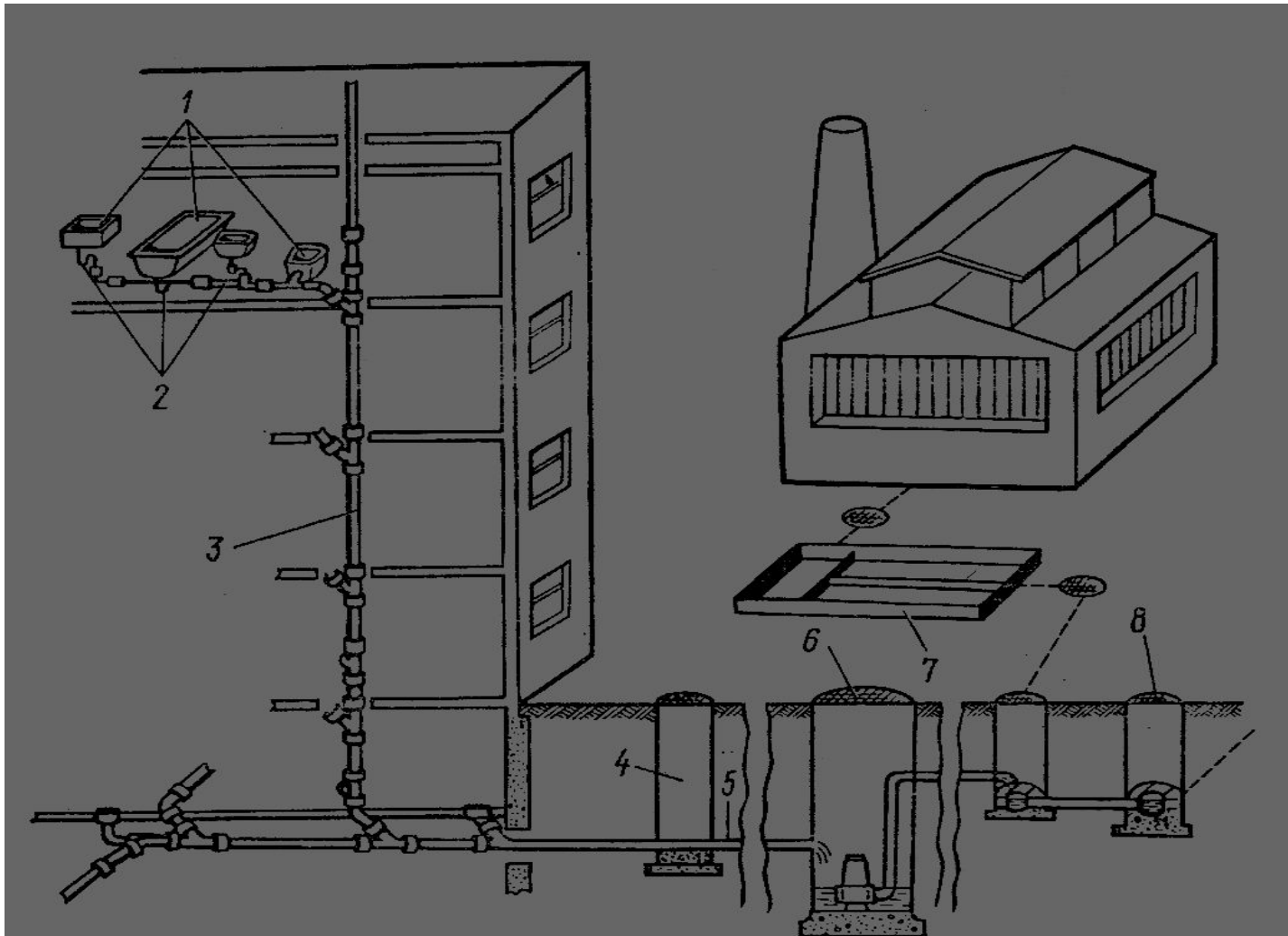
Рис. 2.5. Схемы канализационных сетей городов:

a — перпендикулярная; *б* — пересеченная; *в* — параллельная; *г* — зонная; *д* — радиальная; 1 — коллектор № 1; 2 — коллектор № 2; 3 — коллектор № 3; 4 — насосная станция; 5 — напорный коллектор; 6 — очистные сооружения; 7 — выпуск; 8 — отводной канал; 9 — парковый коллектор; 10 — северный коллектор; 11 — главный коллектор верхней зоны; 12 — главный коллектор нижней зоны

Наиболее распространённая схема очистных сооружений имеет вид.

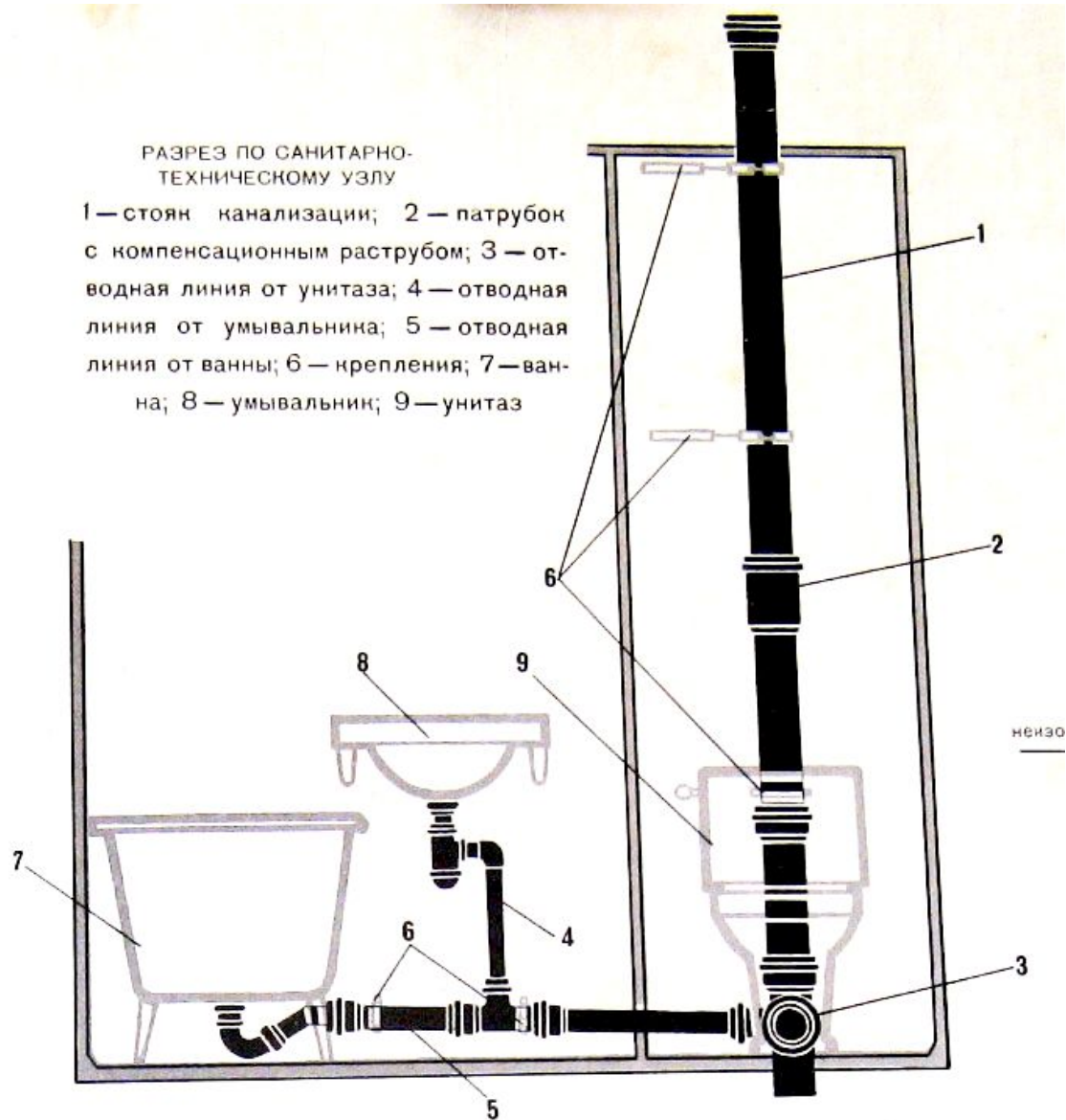


1. решётки
2. дробилки.
3. песколовки.
4. первичные отстойники.
5. аэротенки.
6. вторичные отстойники.
7. контактные резервуары.
8. хлораторная
9. илоуплотнители.
- 10 метатенки
11. обезвоживание и сушка осадка.



РАЗРЕЗ ПО САНИТАРНО-
ТЕХНИЧЕСКОМУ УЗЛУ

1 — стояк канализации; 2 — патрубок с компенсационным раструбом; 3 — отводная линия от унитаза; 4 — отводная линия от умывальника; 5 — отводная линия от ванны; 6 — крепления; 7 — ванна; 8 — умывальник; 9 — унитаз



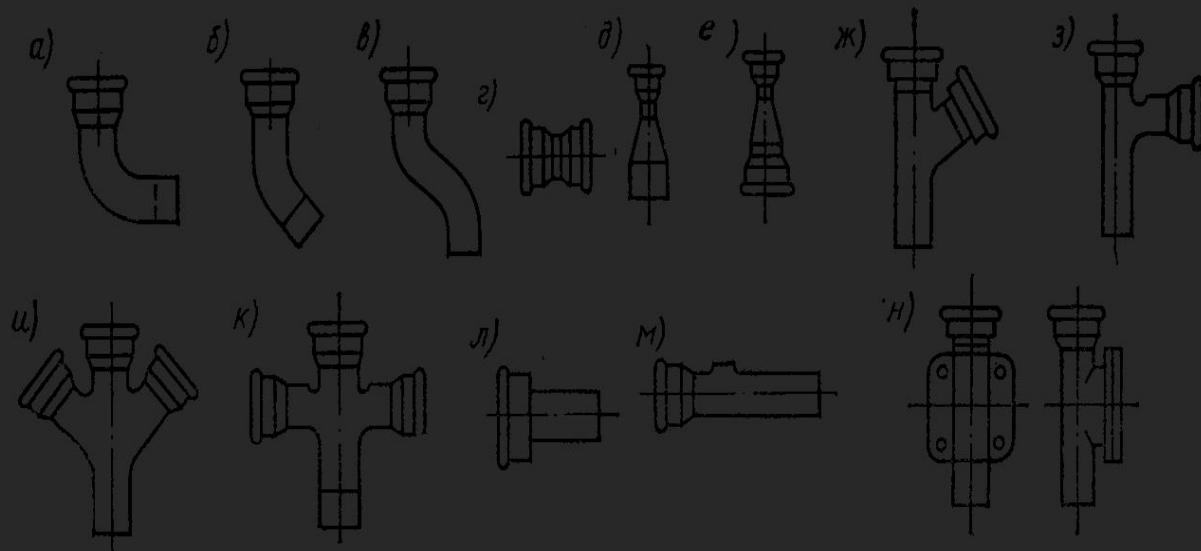


Рис. V.2. Чугунные фасонные части для чугунных канализационных труб.

а — колено; б — отвод; в — отступ; г — муфта соединительная; д — переход однострубный; е — переход двухтрубный; ж — тройник косой; з — тройник прямой; и — крестовина косая; к — крестовина прямая; л — патрубок; м — патрубок с отростком; н — ревизия

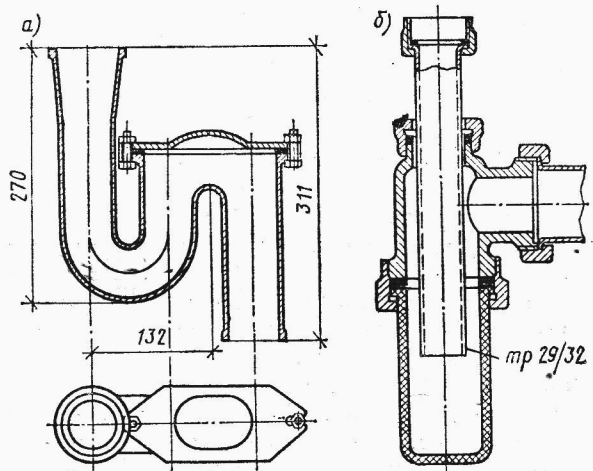


Рис. 15.4. Сифоны

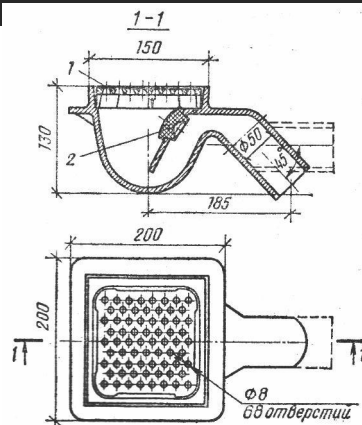
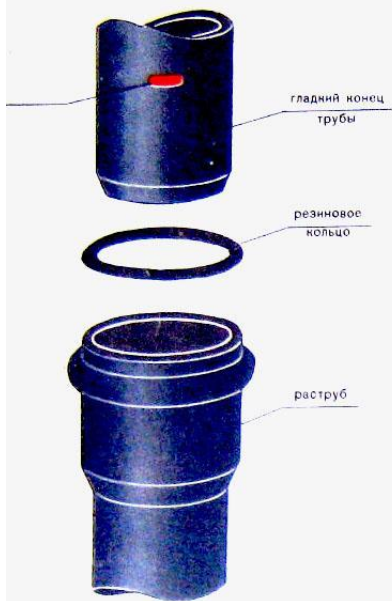
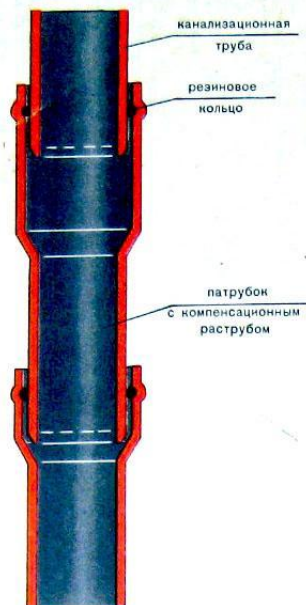


Рис. 15.9. Трап

РАСТРУБНОЕ СОЕДИНЕНИЕ
ТРУБОПРОВОДОВ С РЕЗИНОВЫМИ
УПЛОТНИТЕЛЬНЫМИ
КОЛЬЦАМИ



СОЕДИНЕНИЕ ТРУБ
ПРИ ПОМОЩИ ПАТРУБНА
С КОМПЕНСАЦИОННЫМ
РАСТРУБОМ



Трубы железобетонные безнапорные



Крестовина одноплоскостная (угол 67, 87°):
D трубы — 50; 110 мм
D отводов — 50; 110 мм



Крестовина двухплоскостная (угол 67, 87°):
D трубы — 50; 110 мм
D отводов — 50; 110 мм



Тройник двухраструбный (угол 45°):
D трубы — 40; 50; 110 мм
D отвода — 32; 40; 50; 110 мм



Тройник двухраструбный (угол 67°):
D трубы — 40; 50; 110 мм
D отвода — 32; 40; 50; 110 мм



Тройник двухраструбный (угол 87°):
D трубы — 40; 50; 110 мм



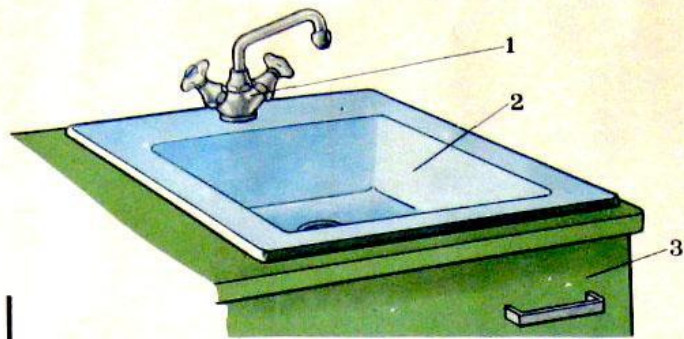
Ревизия:
D трубы — 50; 110 мм
D отводов — 50; 110 мм



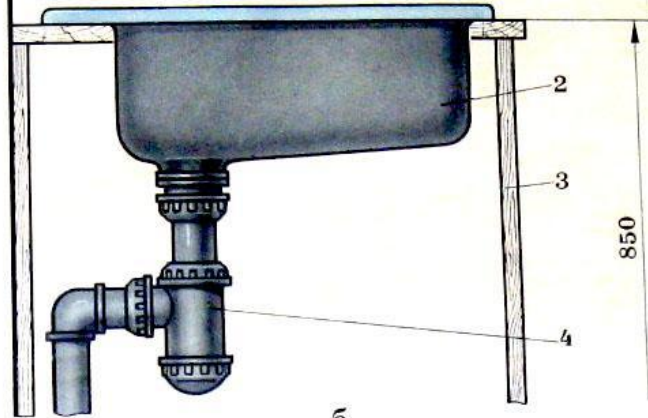
Отвод:
угол — 87°
D трубы — 40; 50; 110 мм



Отвод:
угол — 15; 30; 45; 67°
D трубы — 32; 40; 50; 110 мм



а



б

Рис. 2. СТАЛЬНАЯ ЭМАЛИРОВАННАЯ МОЙКА:
 а — общий вид; б — вид сбоку; 1 — смеситель; 2 — мойка;
 3 — подстолье; 4 — бутылочный сифон

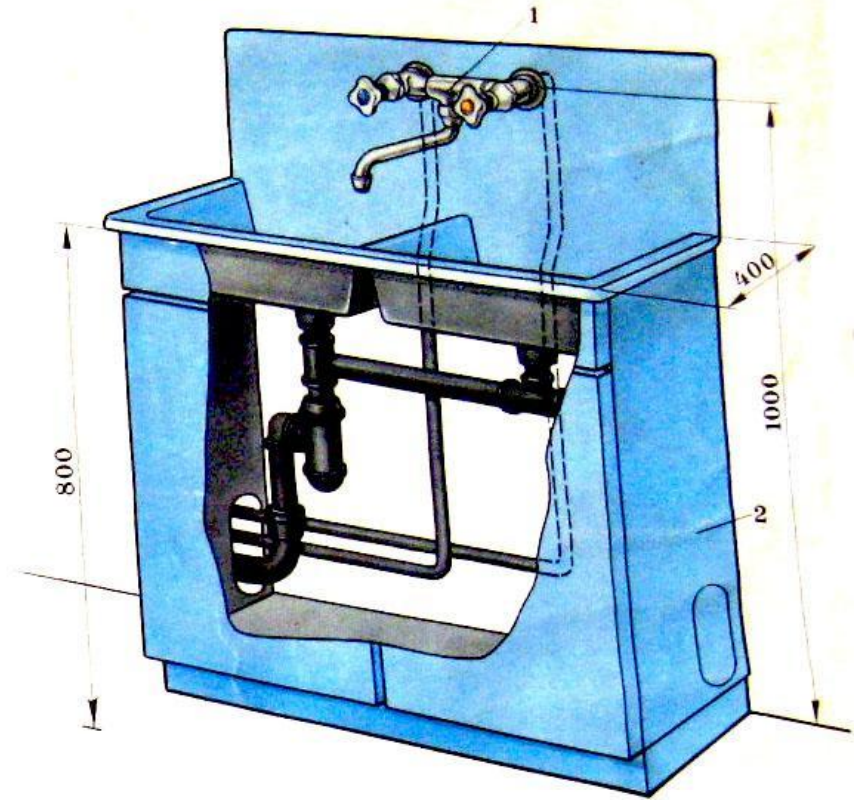


Рис. 3. ЭМАЛИРОВАННАЯ МОЙКА НА ДВА ОТДЕЛЕНИЯ:
 1 — смеситель; 2 — корпус мойки

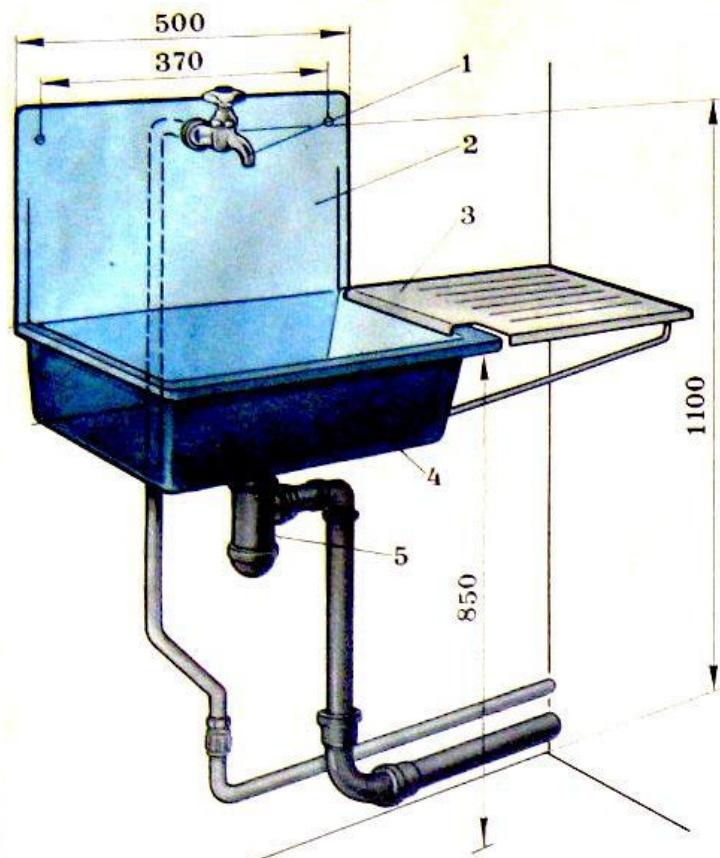


Рис. 1. СТАЛЬНАЯ ЭМАЛИРОВАННАЯ РАКОВИНА:
 1 — водоразборный кран; 2 — спинка; 3 — полочка для посуды; 4 — раковина; 5 — сифон-ревизия

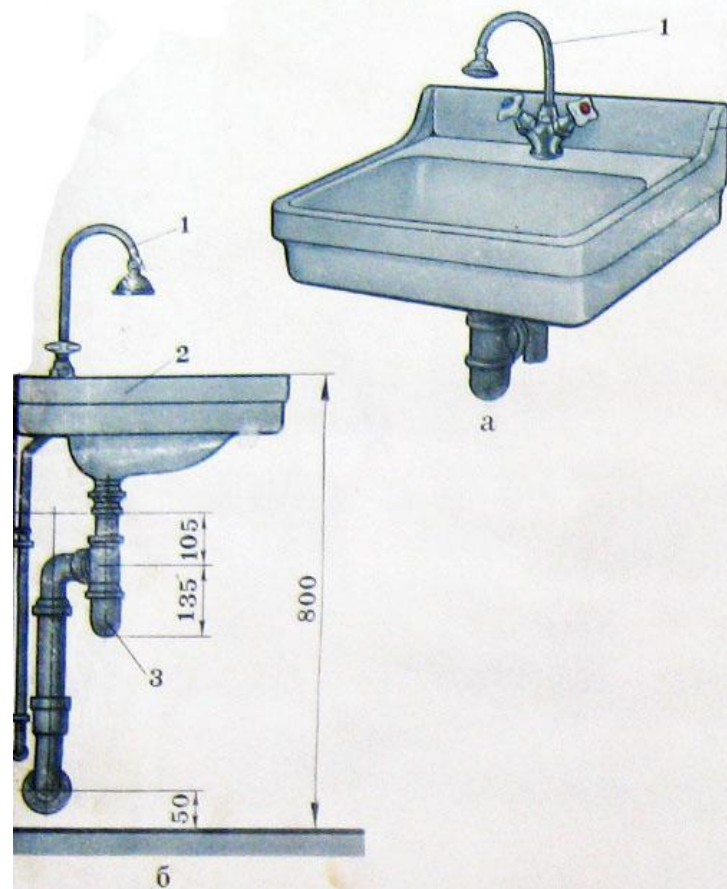
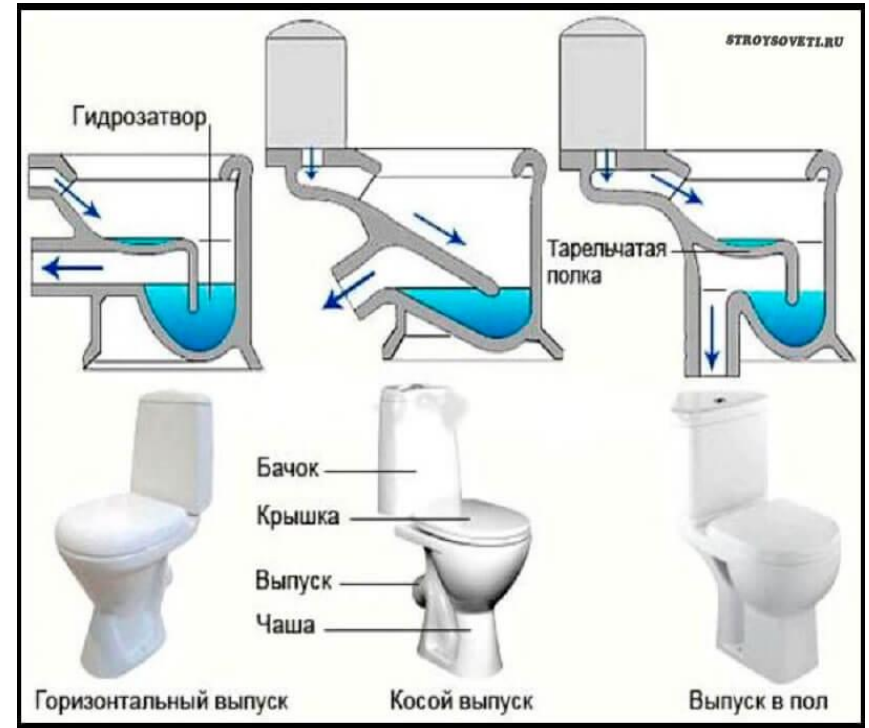
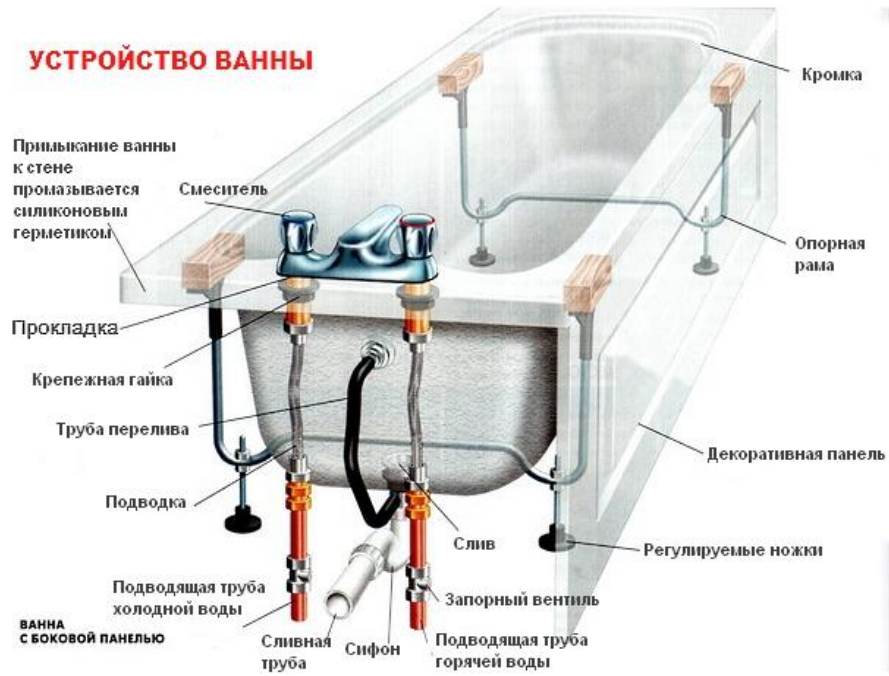
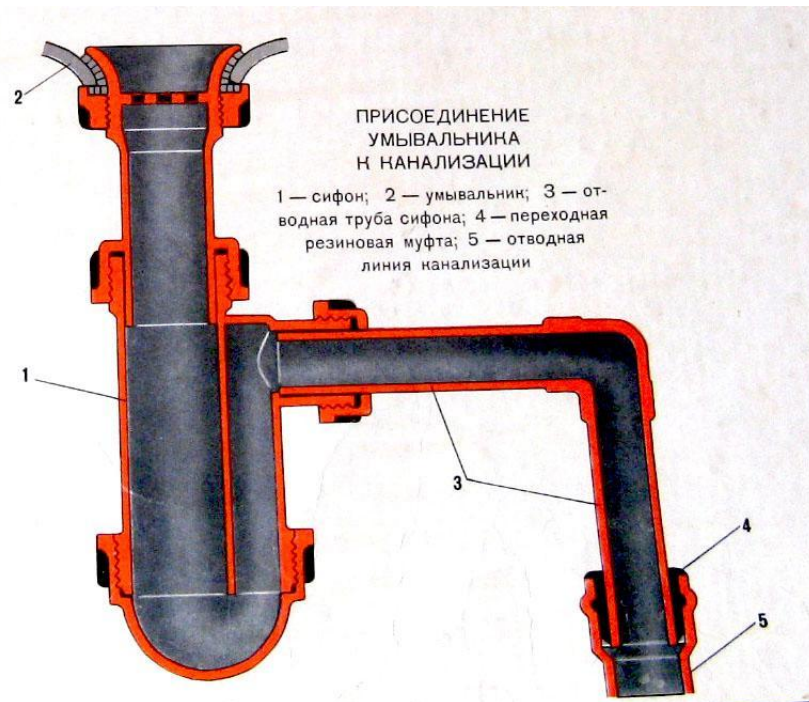
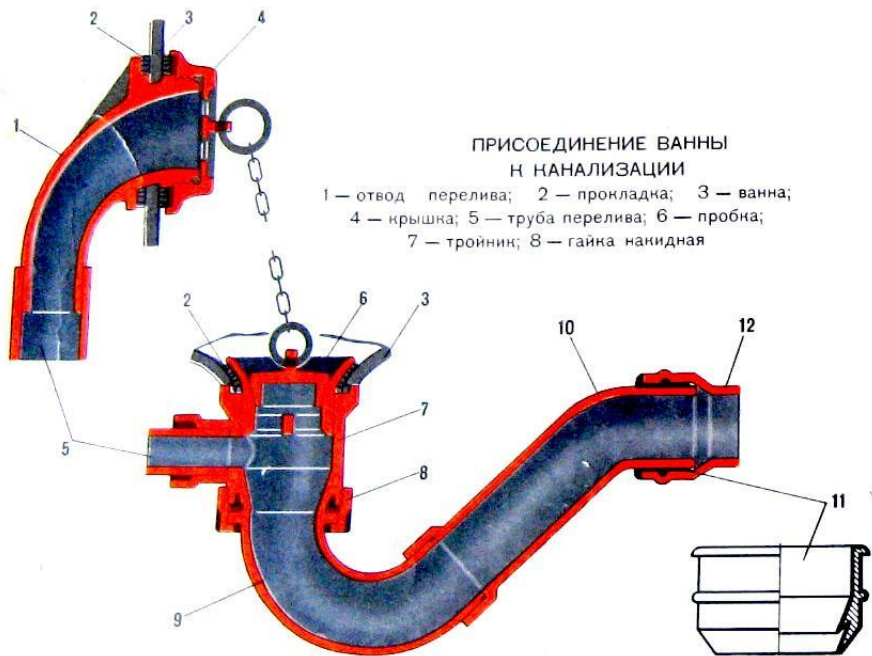


Рис. 1. КЕРАМИЧЕСКИЙ ПРЯМОБОРТНЫЙ УМЫВАЛЬНИК:
 а — общий вид; б — монтажная схема; 1 — смеситель; 2 — умывальник; 3 — пластмассовый сифон

УСТРОЙСТВО ВАННЫ





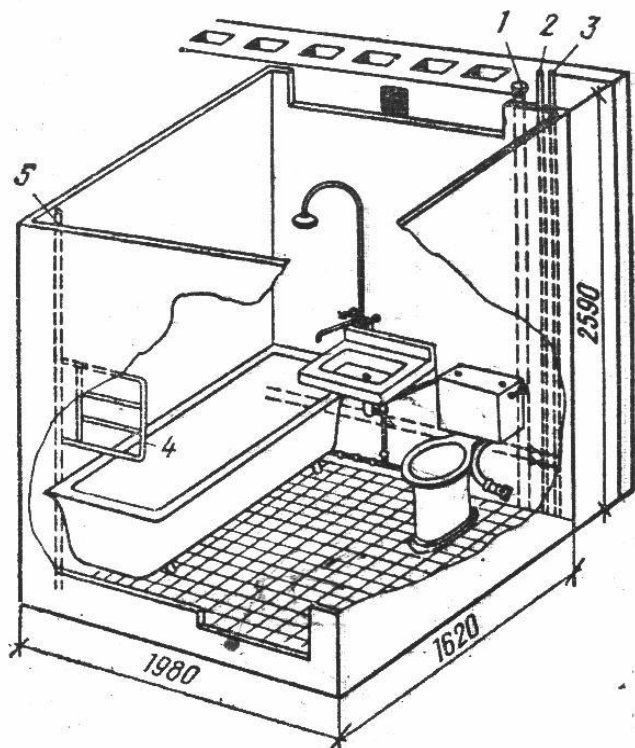


Рис. 15.5. Санитарно-техническая кабина:

1 — канализационный стояк; 2 — стояк водопровода; 3 — стояк горячего водоснабжения; 4 — регистр; 5 — отопительный стояк

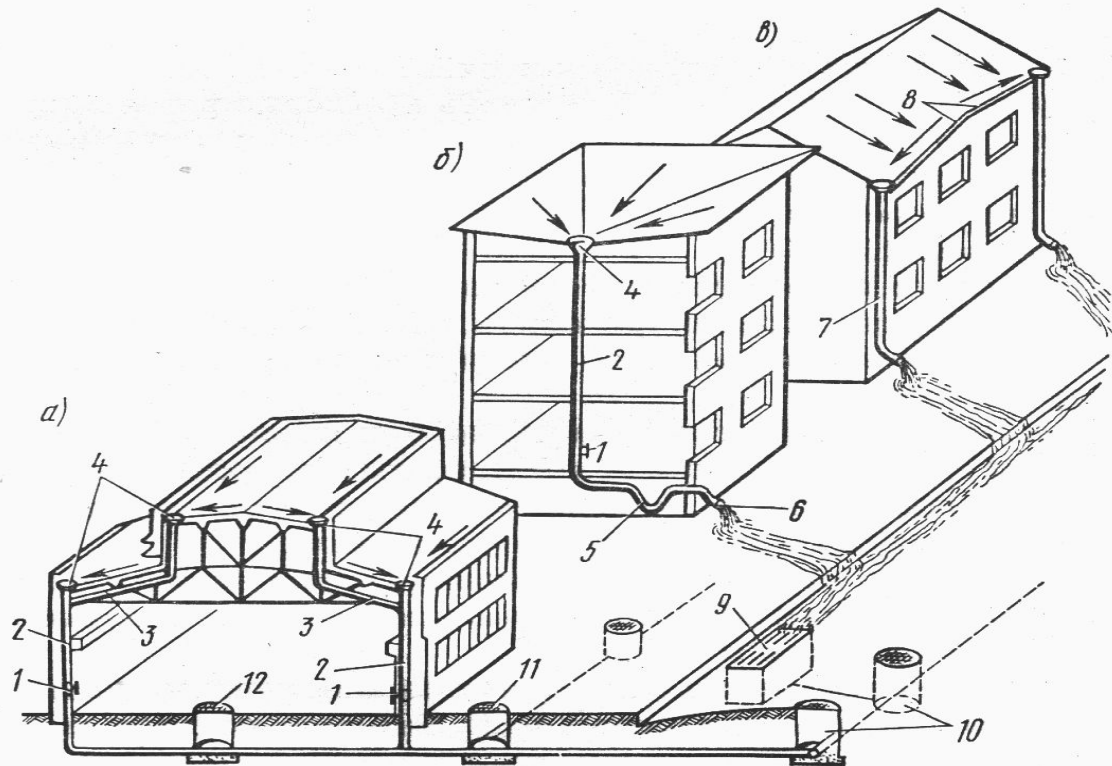


Рис. 13.1. Водостоки зданий:

1 — устройство для прочистки; 2 — стояк; 3 — отводные трубы; 4 — водосточная воронка; 5 — гидрозатвор; 6 — открытый выпуск; 7 — водосточная труба; 8 — желоб; 9 — дождеприемник; 10 — колодец наружной дождевой канализации; 11 — закрытый выпуск; 12 — смотровой колодец

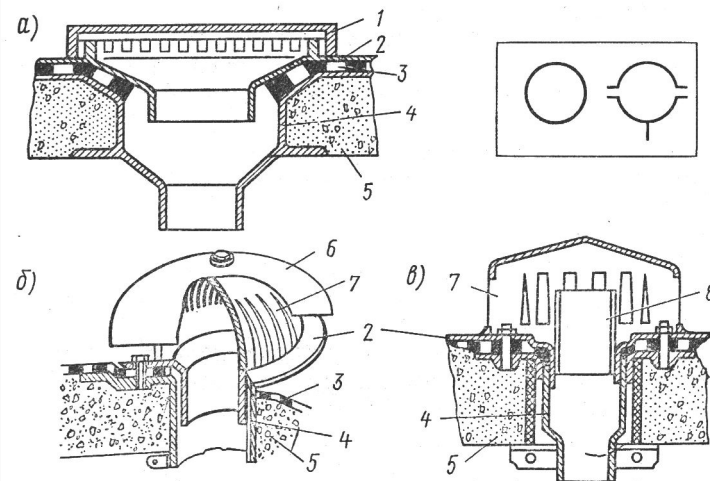


Рис. 13.2. Водосточные воронки:
а — плоская; б, в — колпаковые В-В1; ВР-9А

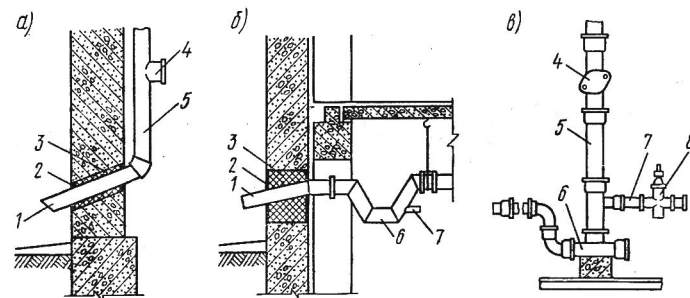


Рис. 13.3. Открытые выпуски водостоков:

1 — труба выпуска; 2 — цементная стяжка; 3 — слой теплоизоляции; 4 — ревизия; 5 — стояк; 6 — гидрозатвор; 7 — труба для отвода талых вод; 8 — пробочный кран

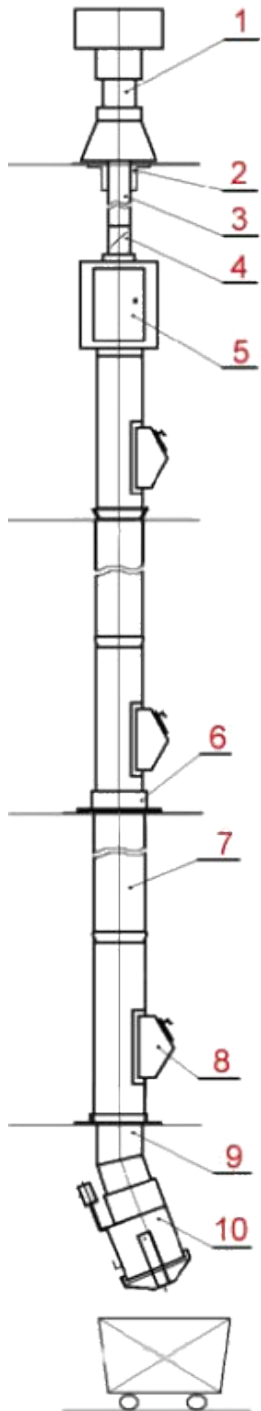


UKRBOARD
УКРАЇНСЬКА ПЛЮСТРА

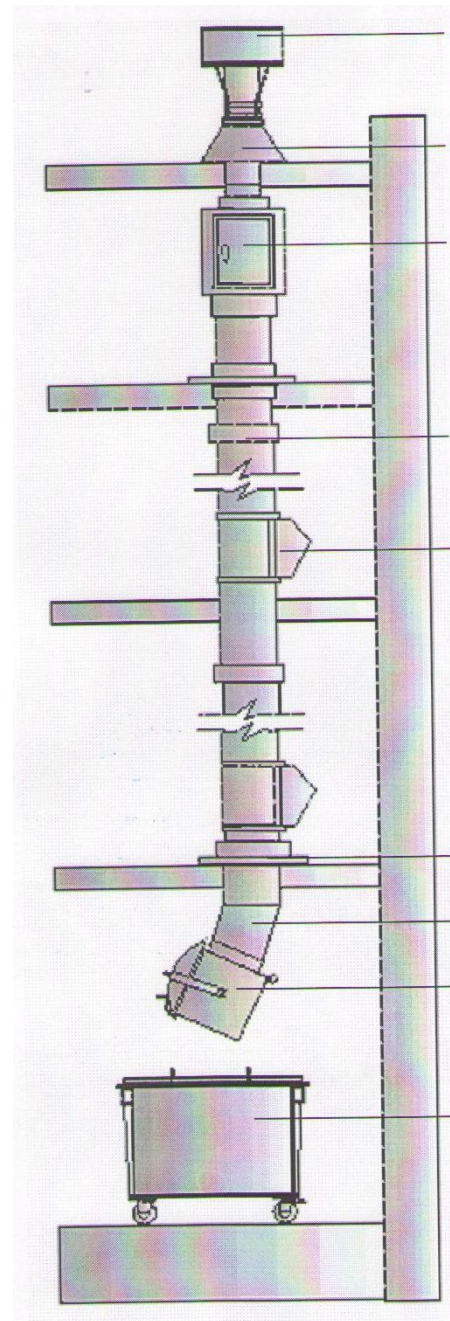


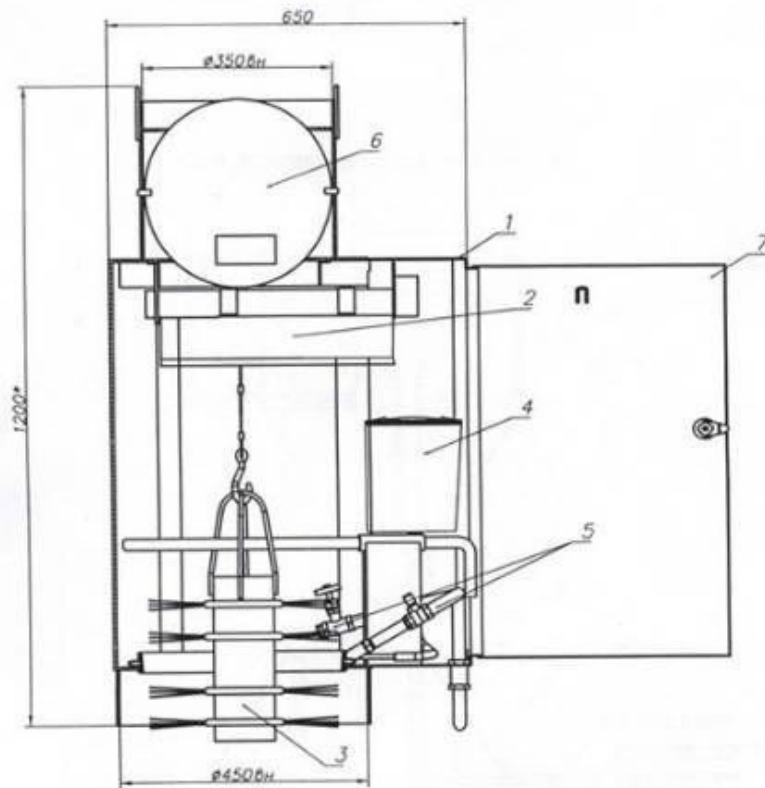
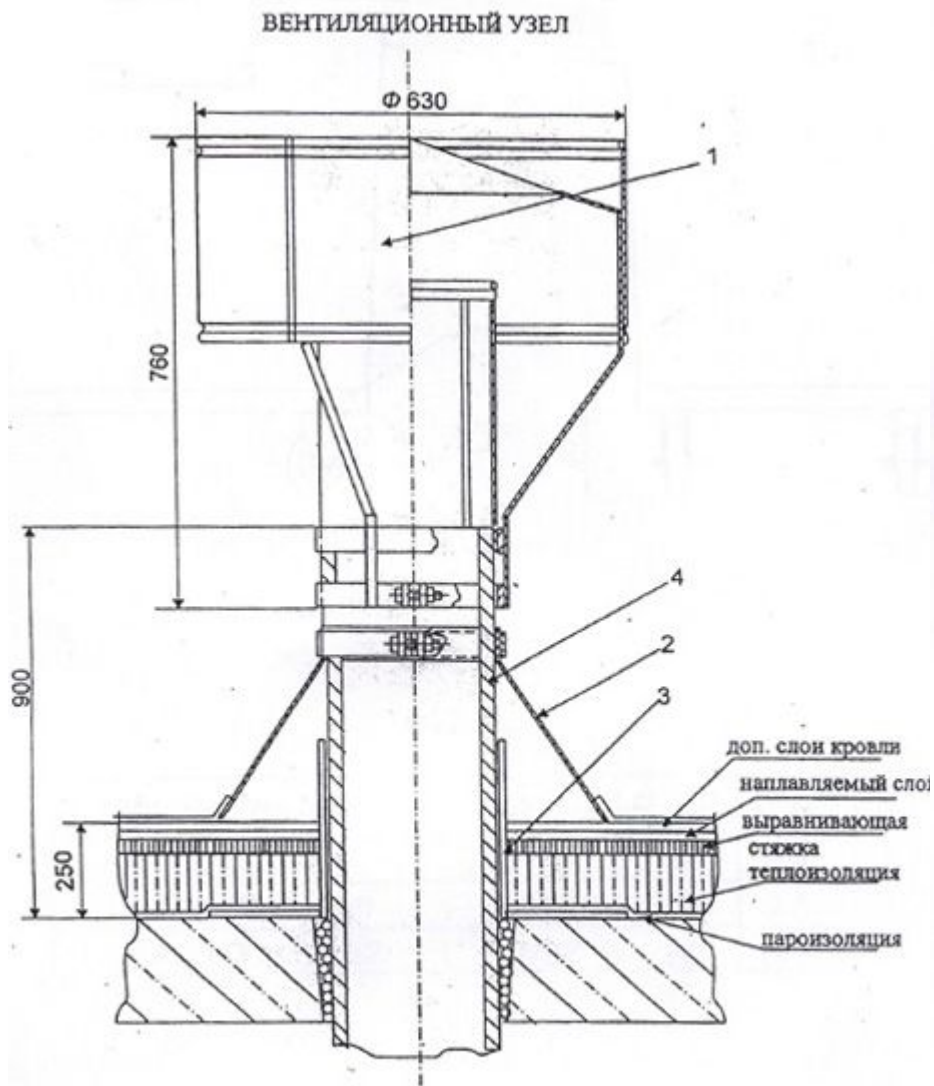






1. Дефлектор
2. Гильза
3. Вентиляционная труба
4. Дроссельный клапан
5. Прочистное устройство
6. Муфта силовая разгрузочная
7. Ствол
8. Загрузочный клапан
9. Патрубок шибера шибер
10. шибер

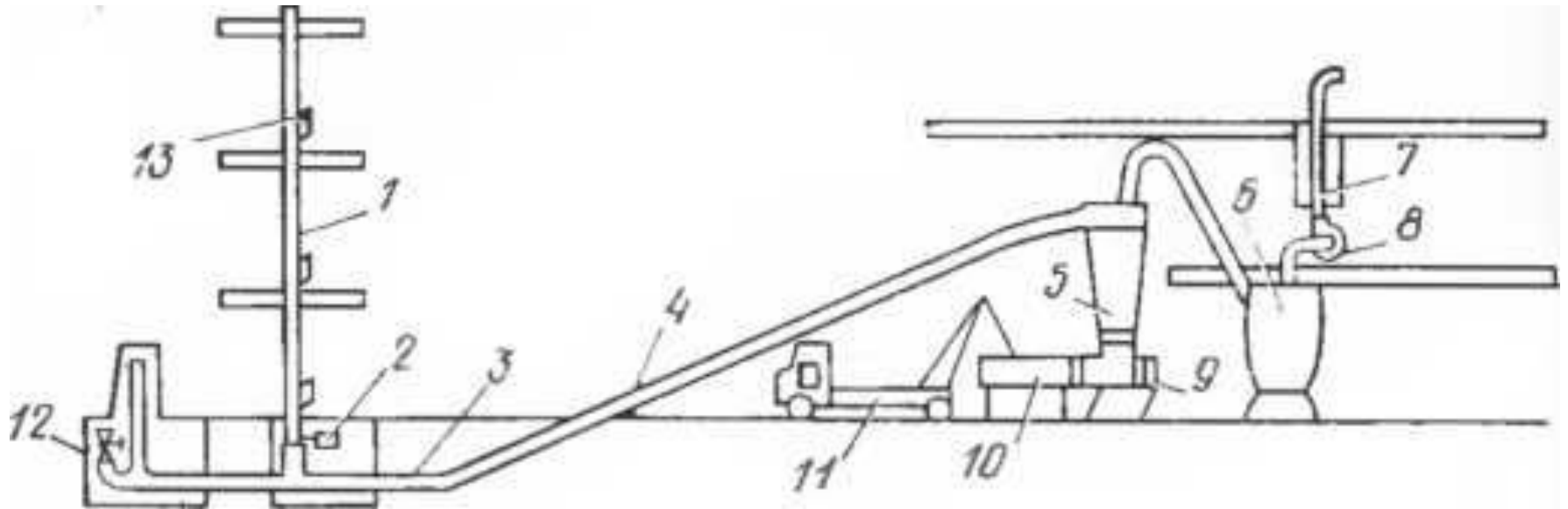




- 1- Корпус
- 2- Лебедка
- 3- Ерш
- 4- Бочек
- 5- Узел подачи воды
- 6- Дроссель-клапан
- 7- Дверь

Принцип действия централизованной пневмовакuumной системы мусороудаления следующий. Нижний конец каждого мусоропровода 1 жилого здания расположен в вентиляционной камере и через шиберный клапан 2 сообщается с воздуховодом 3. Все воздуховоды соединены через транспортный трубопровод 4 с циклоном осадителем 5, который через фильтр 6 сообщается с побудителем тяги вакуум-турбиной 8. Из вакуум-турбины воздух через глушитель 7 выбрасывается в атмосферу. Транспортный трубопровод 4 обычно внутренним диаметром 500—600 мм и длиной до 2—2,5 км сообщается с атмосферой в каждом ответвлении через воздушный клапан 12, расположенный в отдельной вентиляционной камере.

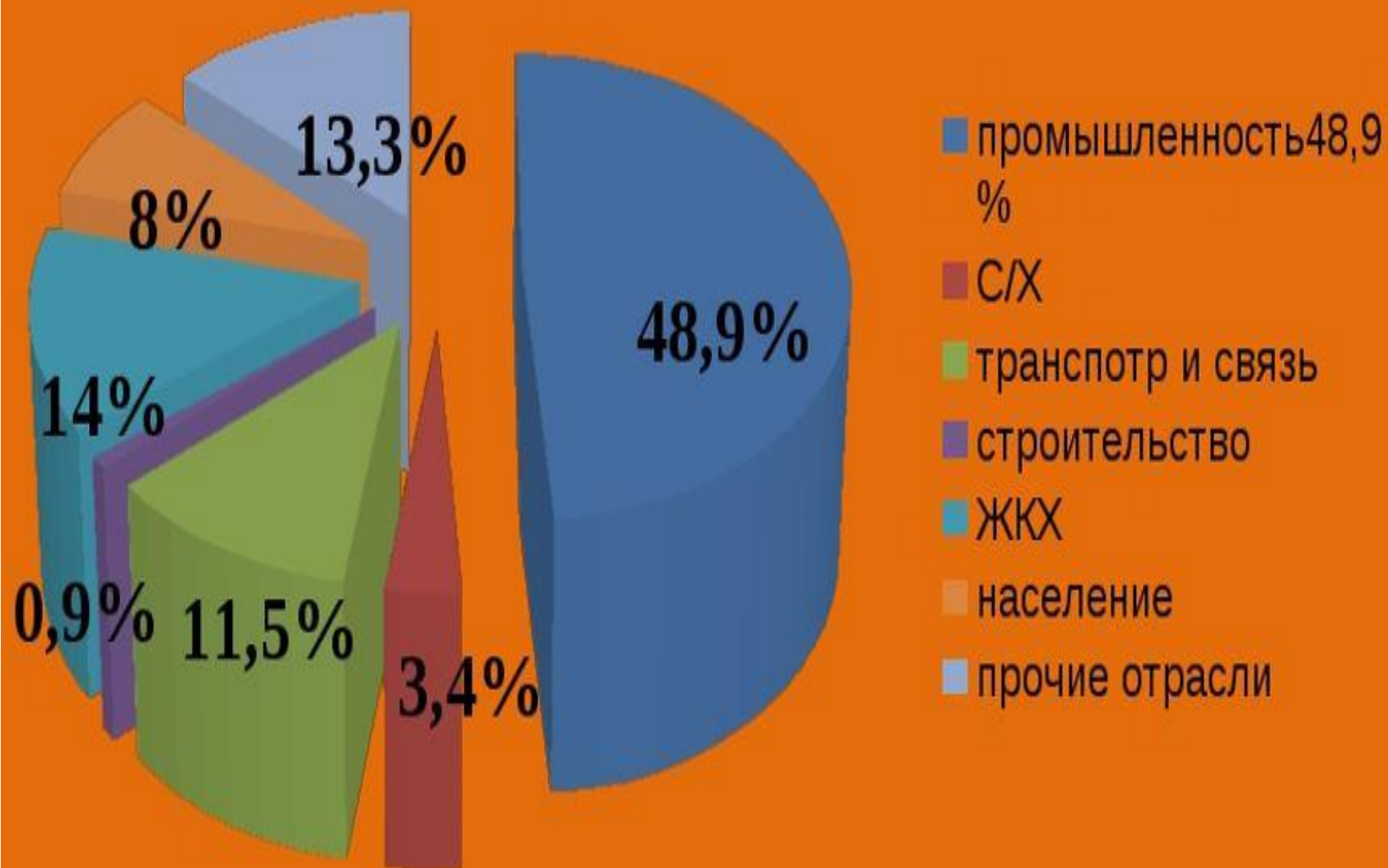
Пневмовакuumная система мусороудаления

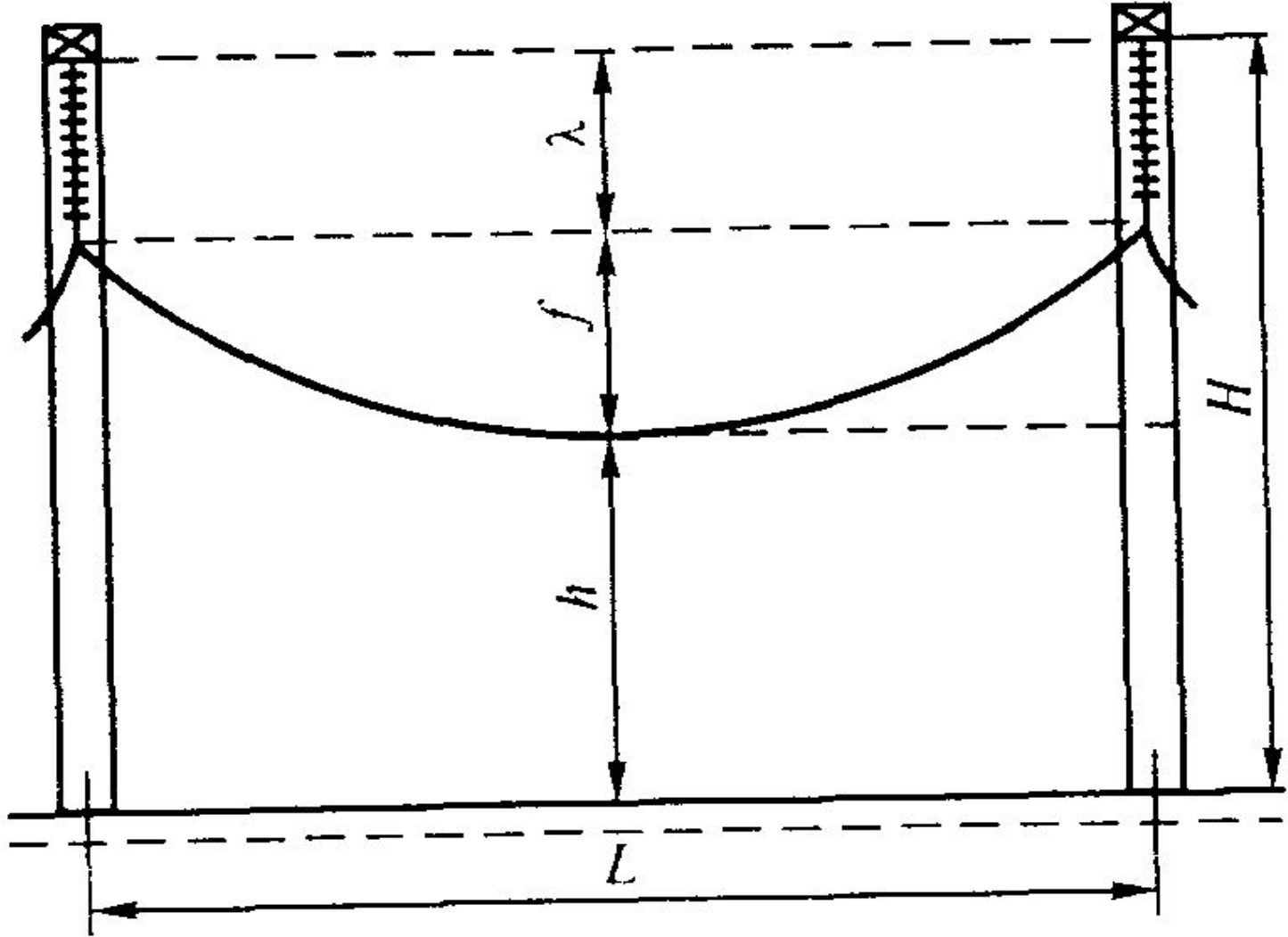


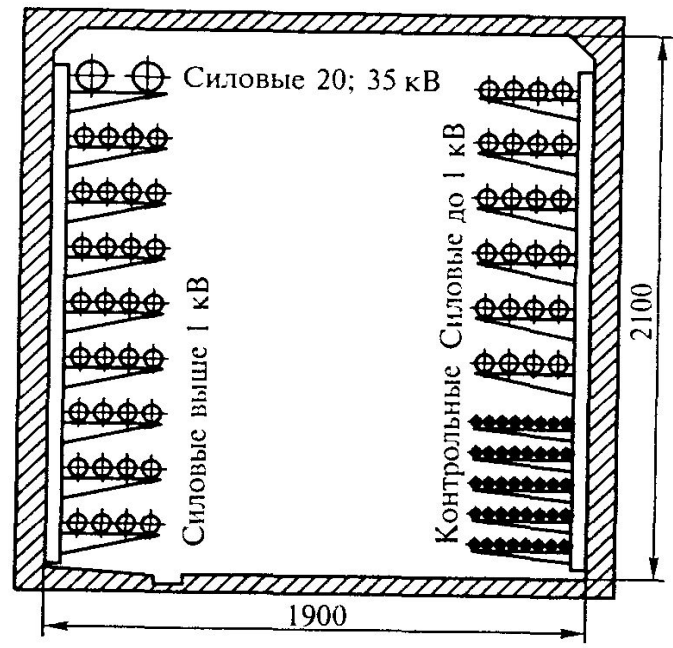
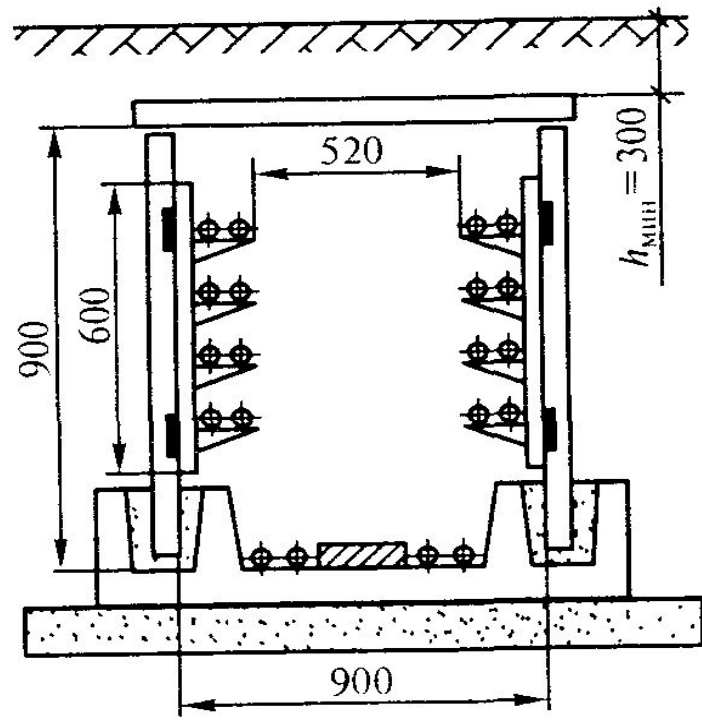
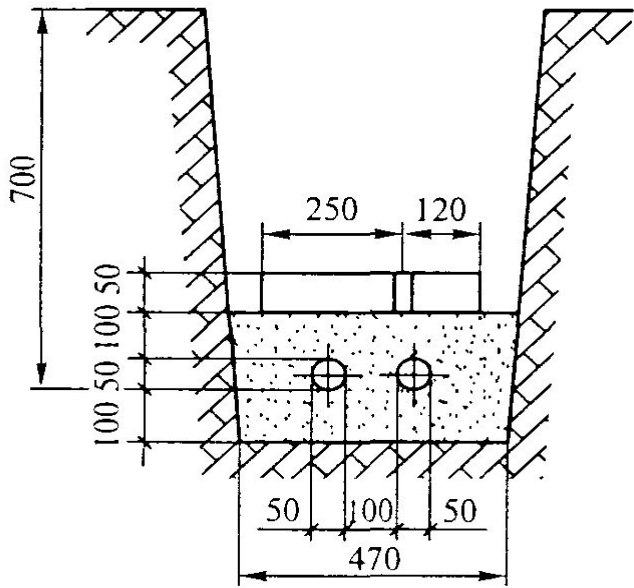
Отходы, сбрасываемые в мусоропровод через загрузочные клапаны 13, скапливаются в нижней части ствола мусоропровода на шиберной заслонке. Максимальный размер сбрасываемых в мусоропровод бытовых отходов ограничивается габаритами отверстия загрузочного клапана и составляет не более 280—300 мм. В установленное графиком время включается вакуум-турбина и в системе создается разрежение около 0,025 МПа. По достижении такого разрежения по команде из машинного отделения открывается воздушный клапан ближайшего к центральному сборному пункту ответвления от транспортного трубопровода, в этом ответвлении и транспортном трубопроводе создается воздушный поток, средняя скорость которого составляет 25—30 м/с. Затем дистанционно открывается шиберная заслонка и отходы из ствола мусоропровода вовлекаются в транспортный трубопровод. Благодаря тому, что диаметр верхнего конца клапана в плоскости перемещения шиберной заслонки больше наружного диаметра ствола мусоропровода, в образовавшейся после открытия шибера кольцевой зазор увлекается воздух из вентиляционной камеры, что способствует активному разрыхлению отходов, поступающих в транспортный трубопровод. Опорожнение одного мусоропровода продолжается 15—30 с, после чего его шиберная заслонка автоматически закрывается и открывается шиберная заслонка следующего мусоропровода. Этот процесс продолжается до опорожнения всех мусоропроводов одного здания. Затем включается автоматика для очистки следующего здания.

Раздел 6

“ЭЛЕКТРОСНАБЖЕНИЕ И СЛАБОТОЧНЫЕ СЕТИ













Пассивная молниезащита



Активная молниезащита





