



Дисциплина: Технология экстрационных препаратов

Ароматные воды

Группа: ТФП 14-001-01
Подготовила: Альмурзаева А.А.
Проверила: Устенова Г.О.

Глоссарий

The background of the slide features a serene landscape of a lake with gentle ripples on its surface. The scene is captured in a soft, slightly hazy light, with the water reflecting the sky and the surrounding environment. On the right side, a forested shoreline is visible, its details softened by the overall atmospheric quality. A solid, light blue vertical bar runs along the left edge of the slide, providing a clean, modern aesthetic.

План

- 1 Классификация ароматных вод, их характеристика и применение
 - 1.1 Мятная вода
 - 1.2 Укропная вода
 - 1.3 Горькоминдальная вода
 - 1.4 Спиртовая вода кориандра
- 2 Производство ароматных вод. Аппаратура. Хранение.
 - 2.1 Метод перегонки из эфиромасличного сырья с водяным паром
 - 2.2 Метод смешения
 - 2.3 Хранение ароматных вод
 - 2.4 Технологическая схема производства ароматных вод и изложение каждого процесса
- Заключение
- Список использованных источников

- *Ароматные воды* — препараты, содержащие в водном или водно-спиртовом растворе эфирные масла. По внешнему виду ароматные воды представляют собой прозрачные или слабоопалесцирующие жидкости, обладающие запахом входящих в них эфирных масел; они не должны иметь затхлого запаха и слизистой консистенции.





- **Ароматные воды дозируют по объему.** При растворении твердых лекарственных веществ объем воды ароматной, выписанный в рецепте, не уменьшают на величину изменения объема.
- В случае точного указания объема воды ароматной в прописи рецепта изменения объема при растворении твердых лекарственных веществ учитывают при контроле качества изготовленной лекарственной формы. При расчете общего объема используют значения КУО лекарственных веществ

Классификация ароматных вод

№пп	Наименование	Состав
1	Вода мятная	Масла мяты перечной 1г Воды очищенной до 1л
2.	Вода укропная	Масла фенхеля 1г Воды очищенной до 1л
3.	Вода плодов Кориандра	Плодов кориандра крупноизмельченных 1ч Спирта 1 ч Водяного пара достаточное количество до получения 10 частей отгона
4.	Вода горько-миндальная	Жмых семян горького миндаля 12 ч Вода очищенная 20 ч Спирт этиловый 96% 3 ч

- Ароматическая мятная вода производится из свежих листьев и цветов перечной мяты, и сохраняет в себе все свойства этого бодрящего растения.
- Гидролат мяты – **одно из самых лучших средств для тонизирования кожи лица и возвращения свежести.** Мятная вода действует более нежно и мягко, чем эфирное масло мяты, поэтому хорошо воспринимается даже чувствительной кожей.
- Мятная вода – **природный тоник и антисептик, ароматическая формула которого позволяет включать эту воду в рецептуры, предназначенные как для ухода за загрязнённой, жирной, склонной к воспалениям кожей, так и в средства для поднятия тонуса и улучшения цвета кожи, подверженной стрессу, утомлению и преждевременному старению. Противоотёчное и антикуперозное действие мятной воды,** бережно дополнит уход, призванный вернуть коже гладкость, чистоту и однородность.

КОСМЕТИКА экстемпоре

МЯТНАЯ ВОДА

**МАСЛО
МЯТЫ**

**тонизирует
и освежает**

**сужает
поры**

**снимает
воспаления**

**КИСЛОТА
ЛИМОННАЯ**

**выравнивает
цвет кожи**

**восстанавливает
pH**

защищает

**для
нормальной
кожи**

**для
жирной
кожи**

**для
увядающей
кожи**



- Вода укропная – средство для лечения заболеваний ЖКТ на растительной основе.
Фармакологическое действие Вода укропная производится на основе эфирного масла укропа аптечного (фенхеля) или укропа огородного и очищенной воды. Средство снимает спазм мускулатуры кишечника, тем самым позволяя накопившимся газам выйти наружу. Особенно эффективна укропная вода для новорожденных, у которых ярко выражен метеоризм на протяжении 4-6 первых месяцев жизни. Также эта вода обладает противомикробным свойством, способствует улучшению процесса пищеварения.



- ГОРЬКОМИНДАЛЬНАЯ ВОДА, Aqua Amygdalarum атагагит(ФУН), прозрачная, бесцветная или слегка мутноватая, вследствие присутствия следов эфирного масла горьких миндаля, жидкость своеобр. запаха, слабокислой реакции; уд. в. 0,970—0,978; содержит 0,1% синильной кислоты. Получается (согласно Ф VII) из жмыхов горького миндаля путем перегонки с водяным паром, согласно германской фармакопее—растворением бензальдегид-циангидрина в спирте с последующим разведением спиртового раствора водой. Терап. применение обуславливается присутствием синильной кислоты, действующей местно анестезирующе; применяется как *sedativum* при бронхиальной астме, катаральном бронхите, остром ларингите, коклюше, кардиальгии и гастральгии; в наст. время многие авторы считают терап. применение Г. в. мало обоснованным. Употребляют Г. в. и в качестве *corrigens*.





Спиртовая вода кориандра (*Aqua Coriandri spirituosa*). В качестве лекарственного средства впервые включена в ГФVIII взамен спиртовой воды корицы. Для ее приготовления 1 часть истолченных плодов кориандра (*Coriandrum sativum* L.) настаивают на смеси из 1 части спирта с 10 частями воды в течение 12 ч. По истечении указанного срока в перегонный куб впускают острый пар и собирают 10 частей отгона, являющегося готовым препаратом. Спиртовая вода кориандра представляет собой бесцветную, прозрачную или слегка опалесцирующую жидкость с запахом кориандра, пряного вкуса. Плотность **0,950- 0,980**. **Вплодах кориандра содержится около 0,5% эфирного масла,**

Таким образом, получается ароматная вода концентрации 1:2000. Спиртовая вода кориандра применяется как средство, исправляющее вкус и запах лекарств.

**Ароматные воды можно получить двумя способами:
перегонкой из эфиромасличного сырья с водяным паром;
растворением в воде эфирных масел.**

Первый способ позволяет получить ароматную воду более высокого качества, так как при перегонке в нее переходит весь комплекс летучих ароматических веществ, типичных для данного растения. Перегонку ведут с таким расчетом, чтобы эфирное масло при дистилляции полностью растворилось в дистилляте, количество которого значительно больше, чем при выделении эфирного масла.

При приготовлении ароматной воды растворением эфирного масла в ней будут отсутствовать компоненты эфирного масла, которые ушли раньше с дистилляционной водой при первоначальном получении эфирного масла как наиболее легко растворимые. Эфирное масло предварительно растирают в ступке с тальком в соотношении 1:10. Полученную массу переводят в стеклянный баллон и сильно взбалтывают с водой, подогретой до 50-60°. При растирании частицы талька обволакиваются пленкой эфирного масла, благодаря чему очень сильно увеличивается поверхность масляной фазы. Это обстоятельство, а также применение подогретой воды способствует более быстрому и полному растворению эфирного масла в воде. Остывшую жидкость фильтруют через бумажный фильтр, предварительно смоченный водой (тогда через него не проходят нерастворившиеся капельки масла).

Методом смешивания получают, например, ароматную мятную и розовую воды.

Все ароматные воды должны храниться в заполненных доверху склянках, в прохладном месте. Признаками порчи служат появление мути и хлопьев, слизистый и затхлый запах.

При перегонке в ароматные воды; переходит весь комплекс летучих ароматических веществ, содержащихся в растении. Ароматная вода мятная используется в микстуре в качестве *corrigens - menstruum*. Ароматная вода укропная используется в детской практике при метеоризме, а вода мятная для полосканий. Приготавливают ароматные воды мятную и укропную, согласно действующей нормативной документации, смешением эфирного масла мяты перечной 0,044% и эфирного масла фенхелевого 0,005% с водой (масла фенхелевого 0,05 г и воды очищенной до 1 л, масла мяты перечной 0,44 и воды очищенной до 1 л)

Протокол приготовления ароматной воды плодов кориандра спиртовой 100 мл

1. Характеристика конечной продукции производства.

- *наименование продукции*

: Вода плодов кориандра спиртовая

(Aquae Coriandri spirituosa)

- *исходные материалы:*

Плодов кориандра крупноизмельченных 1 часть

Спирта этилового 1 часть

Водяного пара достаточное количество до получения 10 частей отжима.

применение: применяют как корректирующее средство, исправляющее вкус и запах лекарств, ароматная вода обладает слабым антисептическим действием, улучшают двигательную и всасывающую способность желудка.,- *описание:* бесцветная прозрачная или слегка опалесцирующая жидкость с запахом кориандра и спирта, пряного вкуса. Плотность 0.95-0,98.

- *упаковка:* Готовую продукцию разливают в стеклянные емкости, закрывают винтовыми пластмассовыми крышками с прокладками.

- *маркировка:* Маркировка проводится наклеиванием этикеток на емкости. На этикетке указывают предприятие-изготовитель, его товарный знак, название препарата, количество препарата, номер серии, дату изготовителя, срок годности.

2. Химическая схема производства.

В производстве воды плодов кориандра спиртовой химические процессы отсутствуют.

3 Технологическая схема производства.

Производство воды плодов кориандра спиртовой состоит из следующих стадий:

ВР-1 - Подготовка производства

ВР-2 - Подготовка сырья, материалов, полупродуктов

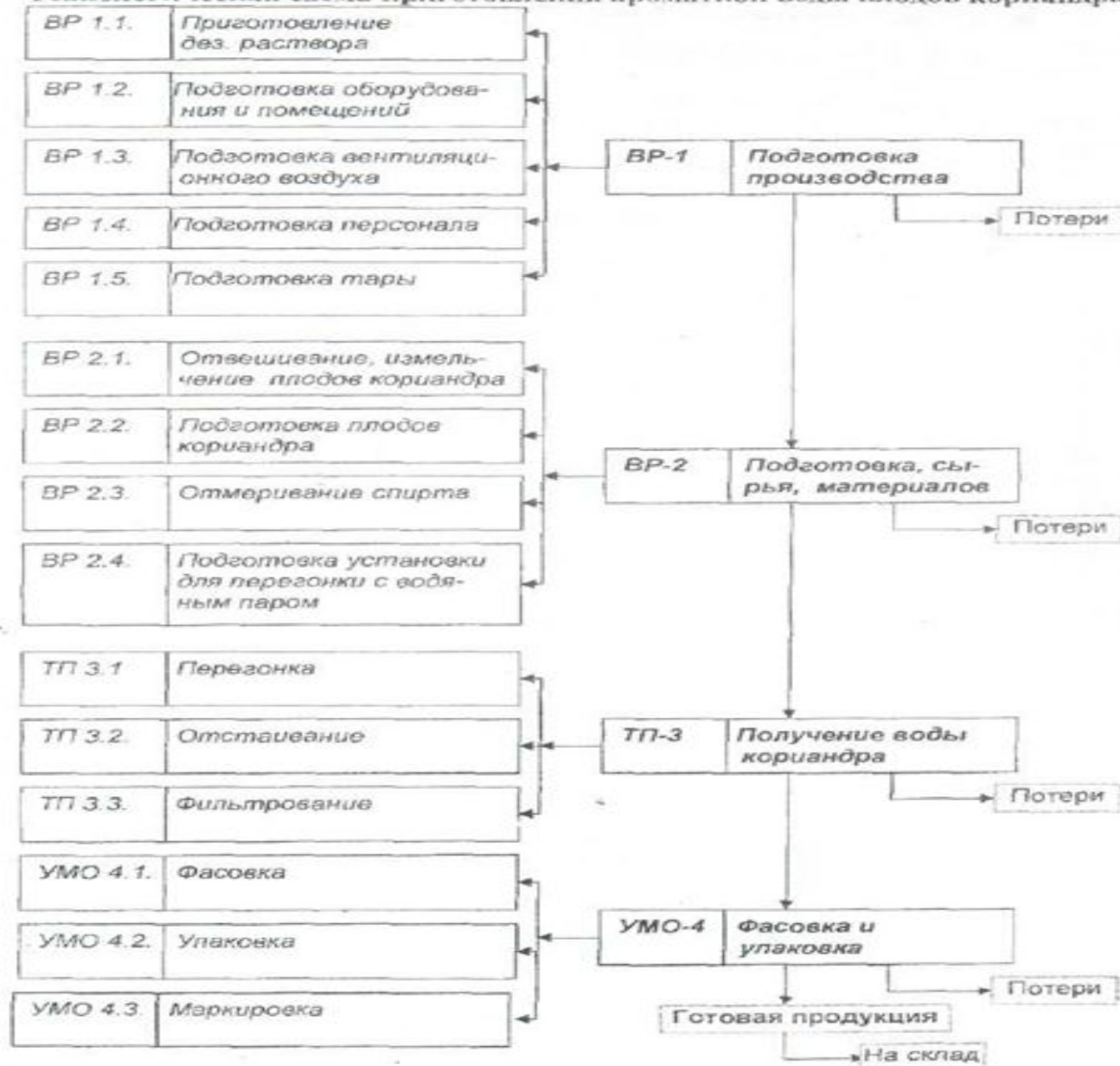
ТП-3 - Получение воды плодов кориандра спиртовой

УМО-4 - Фасовка, упаковка конечного продукта производства

Примечание:

ВР -стадии вспомогательных работ ТП - стадии основного технологического процесса УМО — стадии упаковывания, маркирования и отгрузки готового продукта

Технологическая схема приготовления ароматной воды плодов кориандра



Изложение технологического процесса.

- **Стадия ВР-1. Подготовка производства.**
- ВР 1.1. Приготовление дезинфицирующих (дез) растворов.
- В качестве дез. растворов используют:
- 3% раствор перекиси водорода с 0,5% моющего средства;
- раствор хлорамина Б 1%;
- раствор дегмина 1%;
- ВР 1.2. Подготовка оборудования и помещений.
- Оборудование моют и дезинфицируют 3% раствором перекиси водорода с последующей промывкой водой. Проверяют исправность оборудования.
- Ежедневно производится влажная уборка производственных помещений, 3% раствором перекиси водорода с 0,5% раствором моющего средства не реже 1 раза в неделю протирают панели, стены, двери, окна, вентиляционные возду-хоотводы;

- Для обеззараживания полов используют раствор хлорамина Б - 1%. Генеральная уборка проводится 1 раз в месяц.
- ВР 1.3. Подготовка персонала.
- Все лица занятые в производстве должны пройти медицинское освидетельствование, бактериологическое обследование (приказ МЗ СССР №700, 1984). Вновь поступающие на работу лица должны пройти подготовку по специальности, включая ознакомление с «Правилами организации производства и контроля качества лекарственных средств»
- Перед началом работы персонал должен надеть спецодежду, спецобувь, обработать руки мылом, 1% раствором дегмина.
- ВР 1.4. Подготовка вентиляционного воздуха.
- Очистка воздуха в помещениях двухступенчатая.
- В зимнее время воздух дополнительно прогревается. Фильтрующие камеры моются с дез. раствором.

- ВР 1.5. Подготовка тары.
- Тару моют и дезинфицируют 3% раствором перекиси водорода с последующей промывкой водой. Флаконы и крышки ополаскивают в чистой воде, укладывают на противни и сушат в сушильном шкафу при температуре 80-90 С в течение 4-5 часов. Высушенные флаконы и крышки передают на противнях на стадию УМО-4. Фасовка и упаковка.
- Расчет загрузки:
- Плодов кориандра крупноизмельченных 1 ч.
Спирта этилового 1 ч.
- Водяного пара достаточное количество до получения 10 ч. отгона

- Стадия ВР-2. Подготовка сырья, материалов, полупродуктов.
- ВР 2.1. Отвешивание, измельчение плодов кориандра.
- Плоды кориандра получают со склада, отвешивают на весах (1), помещают в сборник (3), химик-аналитик проверяет правильность отвешивания. Плоды кориандра измельчают на измельчителе (2)
- В лабораторных условиях плоды кориандра измельчают на шаровой мельнице в течение 5 минут (до размера «крупного измельчения»)
- ВР 2.2. Подготовка плодов кориандра.
- Измельченные плоды настаивают со смесью спирта этилового и воды (из расчета 10 л спирта на 100 л воды очищенной) в течение 12 часов.
- ВР 2.3. Отмеривание спирта.
- Спирт этиловый 96% из емкости (4) по трубопроводу направляют в перегонный аппарат (5)
- ВР 2.4. Подготовка установки для перегонки с водяным паром.
- Из составляющих элементов собирают установку для перегонки с водяным паром (5). Проверяют герметичность соединения узлов установки во избежание утечки пара и потерь эфирного масла.

- ТН 3. Получение воды кориандра.
- ТП 3.1. Перегонка (в лабораторных условиях).
- Предварительно замачивание сырья, в количестве 10 г и измельченного сырья в смеси 10 мл спирта и 100 мл воды, помещают в перегонную колбу, закрывают пробкой с пароподводящей трубкой, соединенной с парообразователем. Конец пароподводящей трубки погружают в замоченное сырье. Перегонную колбу с сырьем соединяют паропроводящей трубкой, проходящей через коробку с холодильником. В процессе перегонки колбу с сырьем нагревают на кипящей водяной бане. Контролируют поступление холодной воды в холодильник.
- Отгон собирают в сборник (6). Перегонку проводят до получения заданного объема.
- ТГ1 3.2. Отстаивание.
- Воду плодов кориандра спиртовую отстаивают в течение суток при температуре +8 - +10°C в сборнике-отстойнике (6).
- ТП 3.3. Фильтрация.
- Воду плодов кориандра спиртовую фильтруют через фильтр (7).

- **ТП.5. Очистка.**

- Сборник с отгоном закрывают ватным тампоном и оставляют (в лабораторных условиях) в прохладном месте на 1 час. Фильтруют через бумажный складчатый фильтр, предварительно смоченный водой.

- **УМО 4. Фасовка и упаковка.**

- УМО 4.1. Фасовка.

- Фасовку готовой продукции проводят во флаконы по 100 мл. На столе для фасовки (8). Наклеивают этикетки с наименованием продукции на русском и латинском языках, номер серии, количеством, сроком годности.

- УМО 4.2. Упаковка.

- Флаконы фасуют в коробки, коробки оклеивают полосой липкой ленты (обандероливают). Стол для фасовки и упаковки (8).

- УМО 4.3. Маркировка.

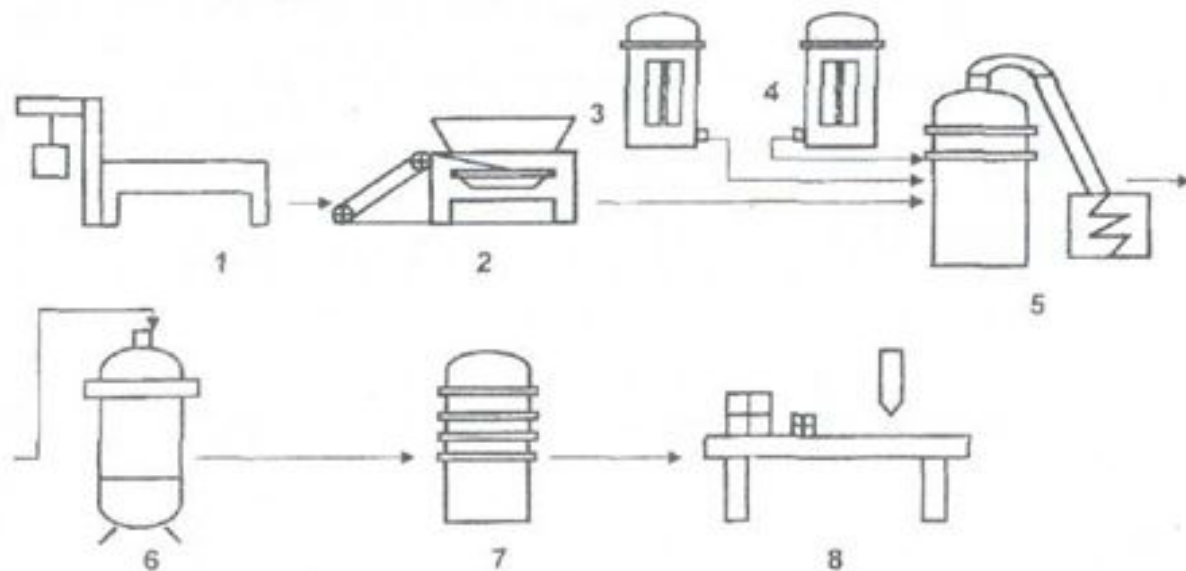
- На каждую коробку наклеивают этикетку с наименованием продукции и товарным знаком завода-изготовителя.

- 7. Материальный баланс.
- На данный вид продукции материальный баланс составляют исходя из затраченного сырья и полученной продукции.

№п п	Израсходовано Вещества, г	Получено готового продукта
1.	Плодов кориандра Измельченного 10	Ароматной воды кориандра
2.	Спирт этиловый 96% 10мл	Отходы возвратные
3.	Вода дистиллированная 100 мл	Потери

- **Переработка и обезвреживание отходов.** В качестве отходов образуется шрот плодов кориандра; после отгонки эфирного масла отходы не утилизируют.
- Контроль производства.
- Осуществляется проверка контролируемых параметров: чистота флаконов - визуально; температура нагрева, приготовление воды плодов кориандра -термометр.
- Полный анализ готового продукта: плотность воды плодов кориандра спиртовой 0,95-0,98 г/см³, бесцветная прозрачная или слегка опалесцирующая жидкость с запахом кориандра (кишнеца) и спирта,пряного вкуса (по ГФ VIII, ст. 62).
- Проводится контроль воздуха на степень его загрязненности пылью.

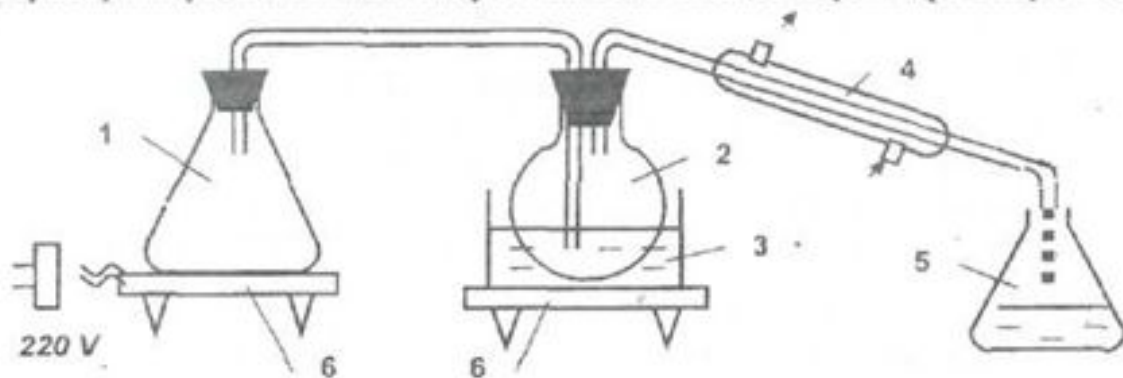
4. Аппаратурная схема производства



1. Весы напольные.
2. Вибрационное сито.
3, 4. Мерник

5. Перегонный аппарат.
6. Сборник-отстойник.
7. Фильтр.
8. Стол для фасовки и упаковки.

Лабораторная установка для получения воды плодов кориандра спиртовой



1. Парообразователь
2. Колба с сырьем
3. Водяная баня

4. Конденсатор
5. Сборник готовой продукции
6. Электроплитка

Заключение

- Кроме перечисленных в работе ароматных вод, производство которых стандартизовано, в настоящее время большую известность получили так называемые гидролаты, они же цветочные воды, – это ароматная вода, получаемая при дистилляции цветов и, иногда, листьев или стеблей.
- Гидролат наследует косметические свойства и тонкий запах того растения, из которого он получен. В натуральной косметике цветочную воду используют в производстве кремов, шампуней, гелей и, главное, в качестве самостоятельного средства – как тоник для лица, тела и волос, который прекрасно подходит для увлажнения и питания кожи, а также для подготовки ее к нанесению крема или маски. Еще один ароматный вариант использования – это добавление небольшого количества гидролата в воду при глажке – несколько капель в воде для сбрызгивания не оставят пятен на одежде, а цветочная вода быстро впитается, оставив тонкий запах.
- Конечно, все гидролаты, благодаря цветочным ароматам, обладают и мягким ароматерапевтическим воздействием: снимают стресс, помогают при переутомлении и бессоннице или, наоборот, бодрят и стимулируют мозговую деятельность.
- Однако происхождение таких вод зачастую сомнительное. В последнее время все чаще вместо эфиросодержащих вод под названием "цветочная вода" предлагают воду с разведенной в ней отдушкой. Поэтому покупать гидролаты лучше у достойного доверия поставщика.
- Главное преимущество ароматных вод – это то, что каждая вода обладает достоинствами, подобными соответствующему эфирному маслу, а их использование удобно и безопасно благодаря более слабой концентрации активных молекул.

• Литература

- Машковский М.Д. Лекарственные действия. М. Медицина, т.1,2, 1996.
- Фармацевтическая технология (под редакцией проф. В.И. Погорелова, Ростов на Дону, Феникс, 2002.
- Регистр лекарственных средств России. М.: «ЛРС-2002», 2002.
- Промышленная технология лекарств / Под редакцией проф. В. И. Чуешова. Харьков: Изд-во НФАУ, МТК-Книга, 2008.