



# **ТЕХНИЧЕСКИЕ СРЕДСТВА СПЕЦИАЛЬНОЙ ОБРАБОТКИ ВООРУЖЕНИЯ, ТЕХНИКИ И ОБМУНДИРОВАНИЯ**

# Тема 8 Занятие 1

Способы и средства  
дегазации, дезактивации и  
дезинфекции дорог  
(местности)

# Учебные цели:

**Изучить:**

**- способы и порядок способы и средства дегазации, дезактивации и дезинфекции дорог (местности).**

# Учебные вопросы:

1. **Характер заражения местности отравляющими веществами, радиоактивными веществами, биологическими средствами и влияние на действия войск.**
2. **Способы дегазации, дезактивации и дезинфекции местности, дорог.**

# Литература:

## Основная:

1. Руководство по специальной обработке, М., Воениздат, 1988 г. – 208 с. (стр. 157-162, 173-177)
2. Учебник сержанта войск РХБ защиты. /Под ред. Мельникова Ю.Р./ М.: Воениздат, 2006 г. – 736 с. (стр. 337-340)

## Дополнительная:

3. Средства и способы дегазации, дезактивации и дезинфекции. Санитарная обработка людей. Учебник. /Под общ. ред. Матвеев Ф.Г/, М., Воениздат, 1969 г. – 356 с. (гл.10)

**1 вопрос.** Характер заражения местности  
отравляющими веществами,  
радиоактивными веществами,  
биологическими средствами и влияние на  
действия войск.

# Характер заражения местности радиоактивными веществами

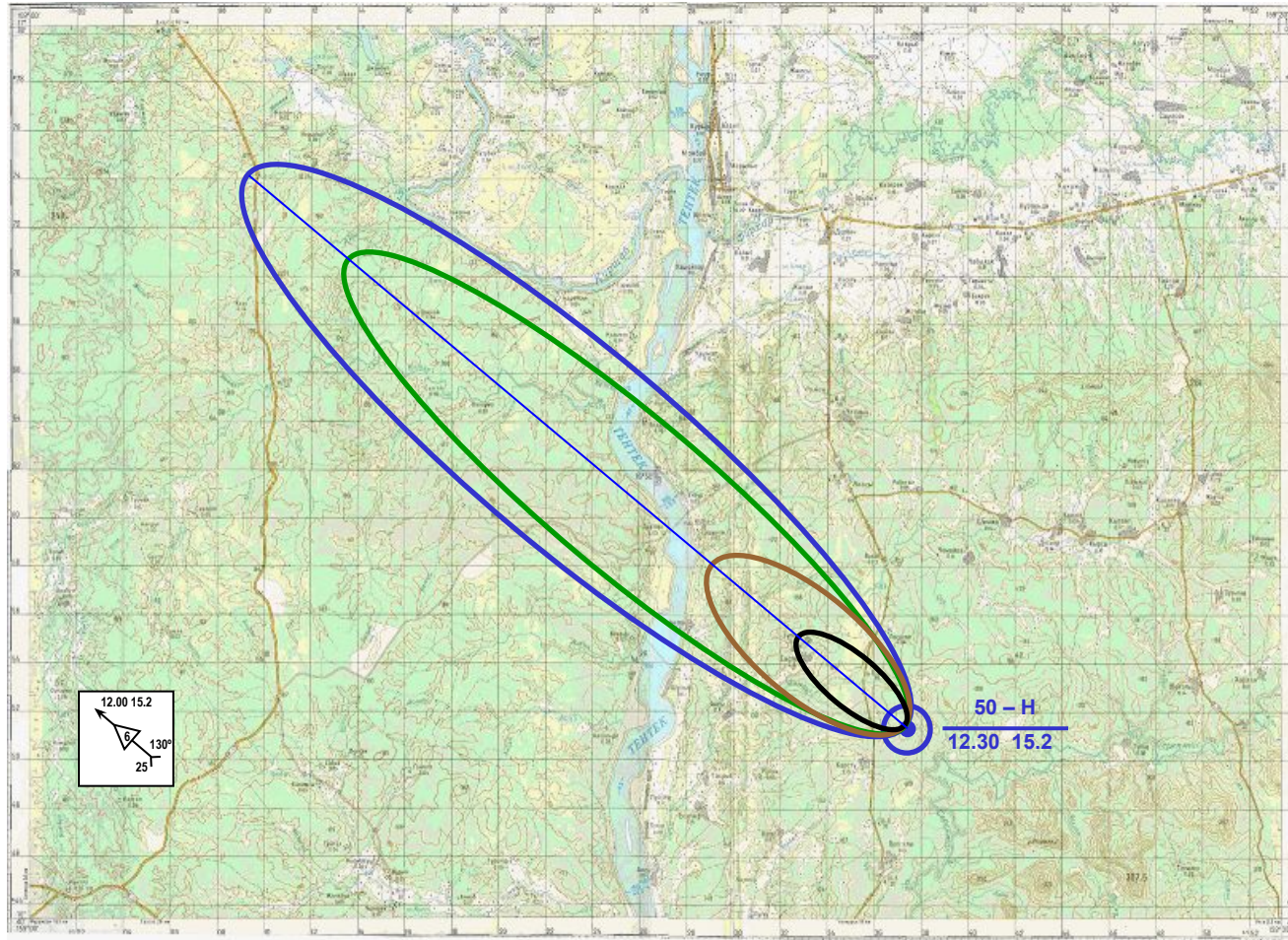


**Частицы, выпавшие на поверхность земли, проникают в поры, трещины и щели, поэтому их удалить очень сложно.**

**С выпадением дождя радиоактивные частицы будут еще глубже проникать в почву, что будет затруднять проведение дезактивации.**



# Условный знак

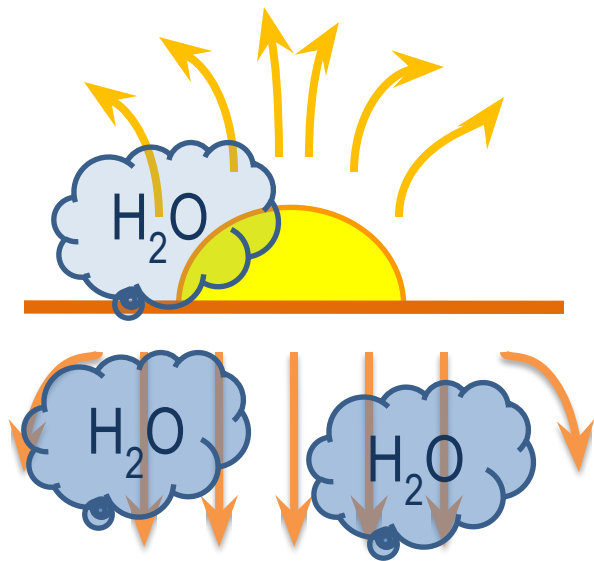


Синим цветом наносится пояснительная надпись: в числителе – мощность (50 кт) и вид ядерного взрыва (Н – наземный, В – воздушный, П – подземный), знаменателе – его время (12 часов 30 мин) и дату (15 февраля).

Рис. Пример графического отображения прогнозируемой обстановки на топографической карте



# Характер заражения местности отравляющими веществами



Отравляющее вещество, попавшее на какую-либо поверхность, подвергается влиянию процессов испарения, впитывания, гидролиза.

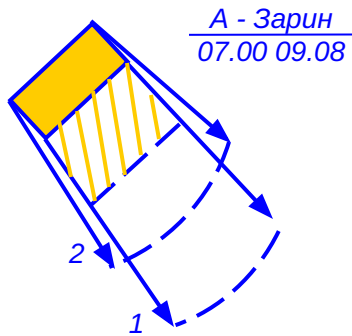
Отравляющие вещества хорошо впитываются в почву. Поэтому для обеспечения полноты дегазации необходимо дегазировать ОВ как на поверхности земли, так и в ее глубине.

Стойкость ОВ на местности может составлять:

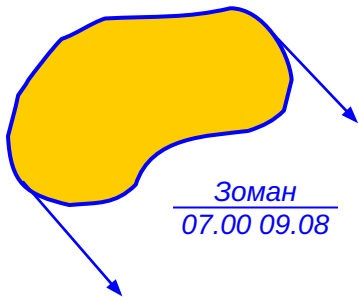
иприта: летом - до 1 суток и более,  
зимой - несколько недель;

VX: летом - несколько суток и более,  
зимой - несколько месяцев.

# Условный знак

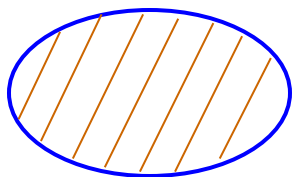


Район подвергшийся воздействию химического оружия противника с указанием средств применения ( Ав - авиация; Р - ракетами; А - артиллерия; Ф - фугасами), типа ОВ, времени и даты применения, площади поражения и заражения, глубины распространения первичного и вторичного облаков зараженного воздуха



Разведанный участок местности (район), зараженного воздуха, типа ОВ, времени и даты заражения (обнаружения)

# Характер заражения местности биологическими средствами



Чума - 50  
10.00 10.05

Участок местности (район), зараженный биологическими средствами, с указанием возбудителя, количества заболевших, времени и даты применения (обнаружения)

При применении бактериальных рецептур, содержащих вегетативные формы микробов, зараженные участки местности могут оставаться опасными ориентировочно от нескольких часов до 1...2 суток; рецептуры, содержащие споровые формы микробов, заражают участки местности на более длительное время, так срок жизни в почве сибирской язвы, столбняка может исчисляться годами.

Осевшие частицы рецептуры могут подниматься с пылью в воздух и, образуя вторичное аэрозольное облако, вновь вызывать заражение.

# Срок жизни болезнетворных микробов во внешней среде в естественных условиях

Возбудитель	Среда и срок выживания		
	Почва	Вода	Воздух (пыль)
Брюшного тифа	12 месяцев	До 2 месяцев	
Холеры	4 месяца	2 — 3 месяца	Несколько сут
Туляремии	2,5 месяца	Более 3 месяцев	Длительно
Сапа	До 1 месяца	25 сут	3 — 4 недели
Чумы	До 1 месяца	—	—
Сибирской язвы, столбняка	Годы	Годы	Годы

# **Влияние радиоактивного, химического и биологического заражения на действия войск**

**Зараженная местность оказывает сковывающее действие на действия войск, затрудняет их передвижение.**

**Обработке подвергаются отдельные участки местности:**

- командные, наблюдательные и медицинские пункты;**
- стартовые позиции ракет, окопы, траншей и ходы сообщения;**
- укрытия для личного состава;**
- огневые позиции артиллерии и минометов;**
- проходы в зараженных участках местности и переправы через водные преграды;**
- пункты водоснабжения;**
- взлетно-посадочные полосы и т. п.**



## **2 вопрос. Способы дегазации, дезактивации и дезинфекции местности, дорог.**

# Способы дезактивации местности, дорог и инженерных сооружений

**Местность** дезактивируют механическим способом:



- срезанием зараженного слоя грунта или снега с помощью бульдозеров, скреперов, грейдеров, путеукладчиков и снегоочистителей; зараженный грунт или снег отбрасывается или отводится в сторону; срезанием верхнего зараженного слоя перепашиванием

тракторными плугами или перекапыванием саперными лопатами;

- засыпкой поверхности зараженной местности незараженной землей, щебнем, гравием толщиной 6...8 см; для этой цели используются самосвалы, саморазгружающие прицепы и другая подобная техника.

# Способы дезактивации местности, дорог и инженерных сооружений



Дороги с твердым покрытием, бетонные и асфальтовые площадки:

- сметанием, сдуванием и смыванием радиоактивной пыли; для этих целей используются поливомоечные машины, пожарные и другие машины, а также тепловые машины ТМС-65Д.



# Способы дезактивации местности, дорог и инженерных сооружений

**Окопы, траншеи и ходы сообщения без одежды крутостей** дезактивируются срезанием зараженного слоя грунта.



С вертикальных поверхностей грунт зачищают, а с горизонтальных поверхностей (дно окопа, бруствер) срезают слой грунта толщиной 3...4 см. Зараженный грунт закапывают в неиспользуемых участках траншей или же выносят из траншеи и закапывают.

Личный состав, находящийся в траншеях, дезактивированных путем снятия с крутостей и дна слоя грунта толщиной 1—3 см, получает дозу облучения в 7 раз меньшую, чем при нахождении в недезактивированных траншеях.



**Сооружения, имеющие одежду крутостей** обметаются, протираются влажными вениками, щетками или ветошью, а при возможности обмываются водой или дезактивирующими растворами с использованием подручных или табельных средств (ИДК-1, ДК-4, БКСО, ДК-5), машин ДКВ, АРС.



# Способы дезактивации местности, дорог и инженерных сооружений



**Внешние поверхности зданий** обрабатываются путем смывания радиоактивной пыли струей воды из авторазливочных станций.

**Внутренние поверхности зданий** обрабатываются путем смывания радиоактивной пыли и сбором использованной водных дезактивирующих растворов и воды. Кроме этого могут применяться различные пылесосы.





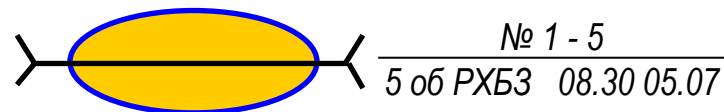
# Способы дегазации местности, дорог и инженерных сооружений

## Химический способ:

1) Поливка дорог (участков местности) дегазирующими растворами (суспензиями).

Применяются из АРС:

- 1,5% водная суспензия ГК при  $t = +5^{\circ}\text{C} \dots +40^{\circ}\text{C}$  – основной р-р в теплое время года;
  - дегазирующий раствор № 1 (VX, HD);
  - дегазирующий раствор № 2-бщ (GD).
- Норма расхода 1,5...2 л/м<sup>2</sup>.

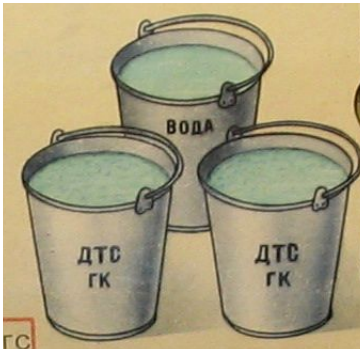


Дегазированный проход на зараженном участке местности с указанием номера (№1), ширины (5м), наименования в/ч, ведущей дегазацию, времени и даты дегазации

# Способы дегазации местности, дорог и инженерных сооружений

## Химический способ:

2) Нанесение на зараженную поверхность инженерных сооружений кашицы ГК.



Производится при  $t = +5^{\circ}\text{C} \dots +40^{\circ}\text{C}$  нанесением тонкого слоя кашицы на поверхность, по истечении 0,5...1 часа нанесенный слой удаляется.

Норма расхода: 1 л/м<sup>2</sup>

3) Рассыпание сухих дегазирующих веществ.



Главным образом для дегазации загущенных рецептур ОВ типа иприт (норма расхода составляет 0,8...1,0 кг/м<sup>2</sup>), а также воронок от химических боеприпасов.

# Способы дегазации местности, дорог и инженерных сооружений

**Физико-химический способ** для дегазации участков местности и дорог с твердым покрытием. Осуществляется тепловыми машинами путем воздействия на ОВ струи горячих газов реактивного двигателя.



# Способы дегазации местности, дорог и инженерных сооружений

**Механический способ** для дегазации окопов, траншей, ходов сообщений, огневых позиций и других оборонительных сооружений. Он заключается в удалении зараженного слоя земли (снега) или изоляции зараженных поверхностей подручными материалами.

Дегазация окопов, траншей и ходов сообщения:

зараженная земля срезается с горизонтальных поверхностей на глубину 3...4 см (с бермы, тыльной траверсы, бруствера, площадок огневых точек и т.д.) и выбирается в подветренную сторону;

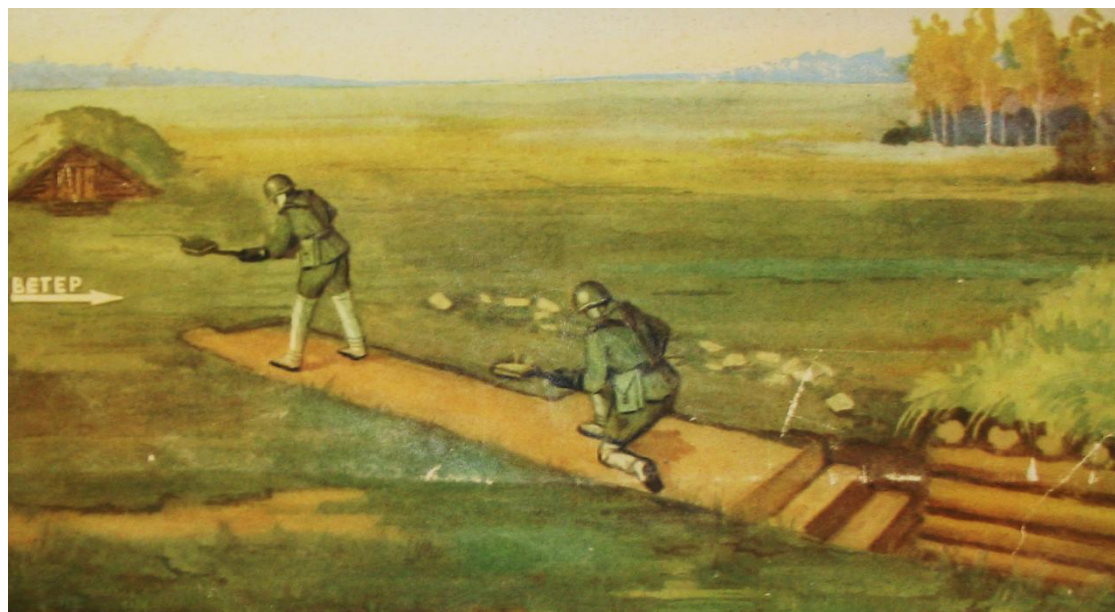
затем сверху вниз на глубину 1 см счищается слой земли с крутостей окопов, траншей, ходов сообщений;

после этого очищается дно окопа, траншеи, хода сообщения на глубину 3...4 см. Зараженная земля может собираться в заблаговременно приготовленные места или относиться на 25...30 м от окопов.



## Способы дегазации местности, дорог и инженерных сооружений

На небольших участках местности верхний слой почвы и уплотненного снега срезается на глубину 3...4 см, мягкого грунта – на 7...8 см, а слой рыхлого снега – на глубину до 20 см.





# Способы дезинфекции местности, дорог и инженерных сооружений

**Химический способ** дезинфекции местности, дорог и инженерных сооружений основан на уничтожении болезнетворных микробов и разрушении токсинов дезинфицирующими веществами и является основным способом дезинфекции.

Для дезинфекции местности применяются из АРС:

1. Летом: 20% водная стабилизированная суспензия ГК (1% жидкого стекла) при температурах 5°C и выше. Норма расхода 10 л/м<sup>2</sup>;
2. Зимой: Дегазирующий раствор № 1.

Полнота дезинфекции местности, зараженных вегетативными формами микробов, достигается через 2 ч, а при заражении споровыми формами микробов - через 4 ч после применения дезинфицирующих растворов и суспензий.

Для дезинфекции окопов - водная кашица ГК.

Норма расхода:

до 1 л/м<sup>2</sup> при заражении вегетативными формами микробов и токсинами;  
до 2 л/м<sup>2</sup> при заражении споровыми формами (проводится двукратная обработка поверхности).

**Механический способ** дезинфекции осуществляется теми же методами и приемами, что и дегазация.

## Порядок дегазации и дезинфекции участков местности и дорог авторазливочными станциями

Для дегазации и дезинфекции участков местности и дорог с помощью станций АРС используется разбрызгивающий насадок или насадок ДН-3, обеспечивающие равномерное орошение зараженной полосы шириной 5 м с нормой расхода суспензии около 1,0 л/м<sup>2</sup>. Насадки на авторазливочных станциях АРС устанавливаются впереди под буфером автомобиля или сзади.



Дегазация (дезинфекция) зараженных участков осуществляется при движении станции АРС со скоростью 3...4 км/ч (на первой передаче при включенном демультипликаторе).

Для обеспечения заданной нормы расхода суспензии ГК количество заездов по обрабатываемому участку должно быть: при дегазации - два; при дезинфекции - десять.

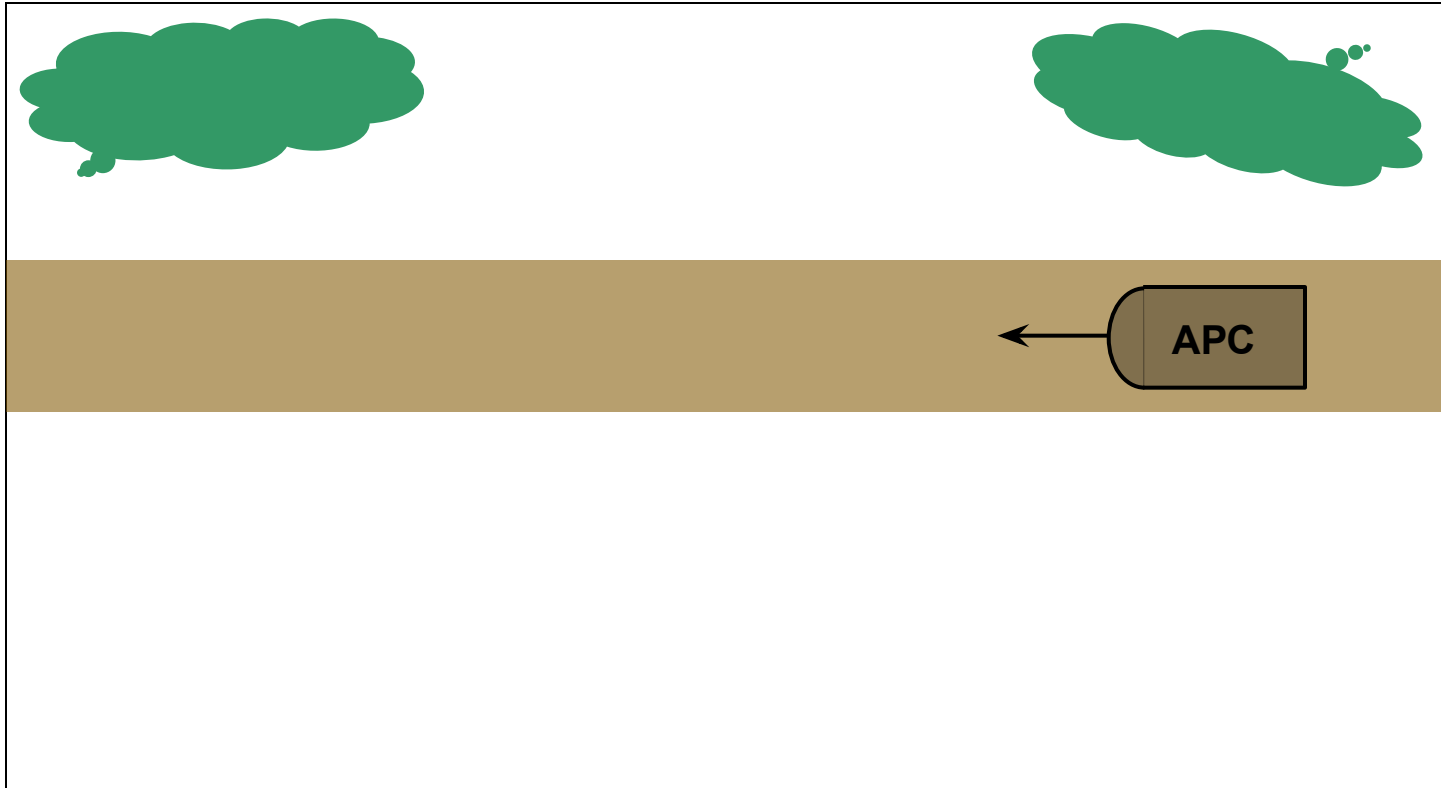
# Основные тактико-технические характеристики АРСов при дегазации и дезинфекции местности

	<b>АРС-14</b>	<b>АРС-14КМ</b>	<b>АРС-15</b>
<b>Рабочая скорость движения машин при дегазации (дезинфекции), км/ч</b>	<b>3-4</b>	<b>3-4</b>	<b>3-4</b>
<b>Норма расхода дегазирующего (дезинфицирующего) раствора при одном заезде, л/м<sup>2</sup></b>	<b>1</b>	<b>0,9 – 1,2</b>	<b>1-1,5</b>
<b>Ширина дегазируемой (дезинфицируемой) полосы, м</b>	<b>5</b>	<b>5</b>	<b>5</b>
<b>Длина полосы, дегазируемой одной зарядкой, при норме расхода до 2 л/м<sup>2</sup> (в два заезда), м:</b>			
<b>для водных суспензий ГК, дег. р-ра № 2, РД-2</b>	<b>250</b>	<b>350</b>	<b>300</b>
<b>для раствора №1</b>	<b>200</b>	<b>300</b>	<b>250</b>
<b>Время подготовки машины к работе, мин</b>	<b>4</b>	<b>4</b>	<b>4</b>

# Обработка дороги одной машиной

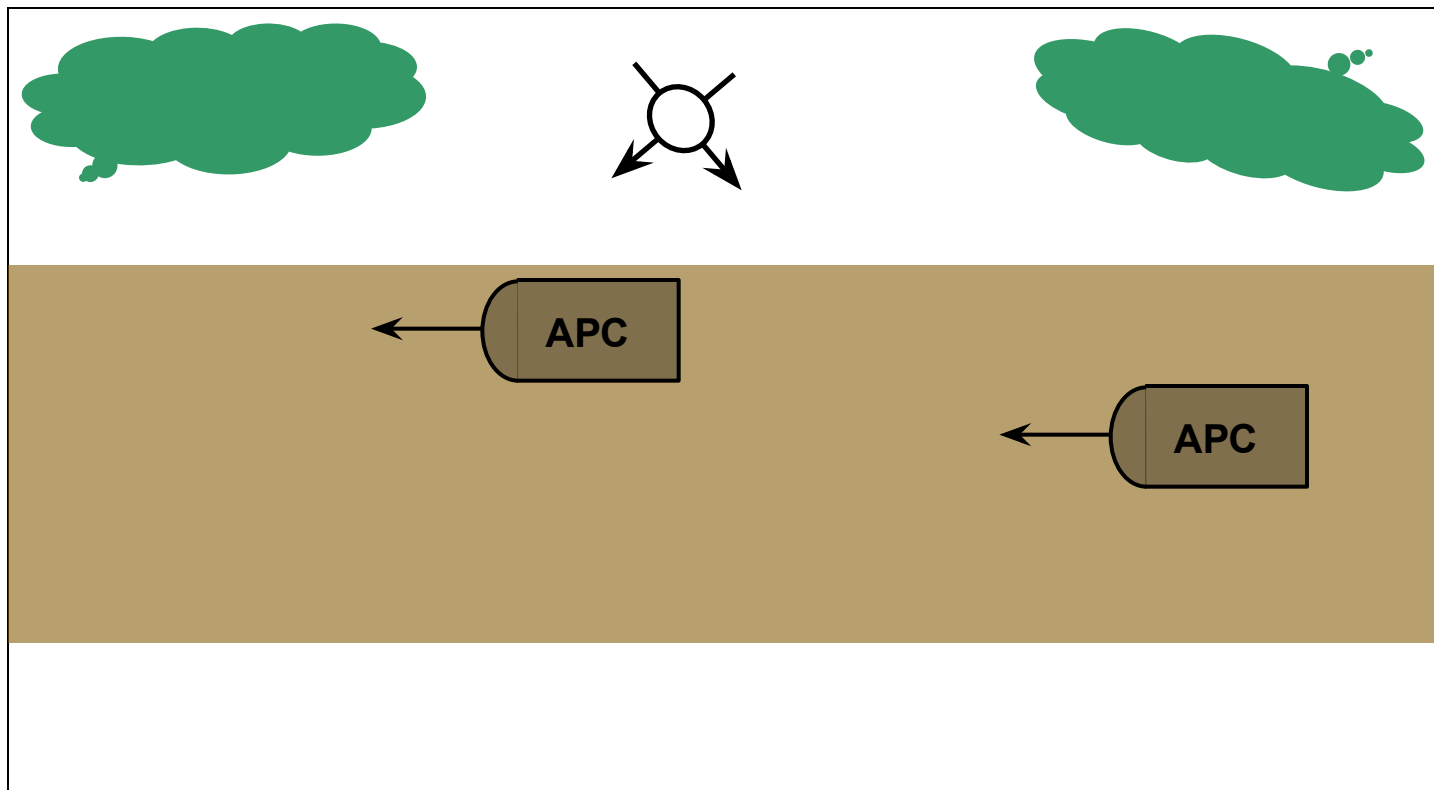


# Обработка дороги двумя машинами





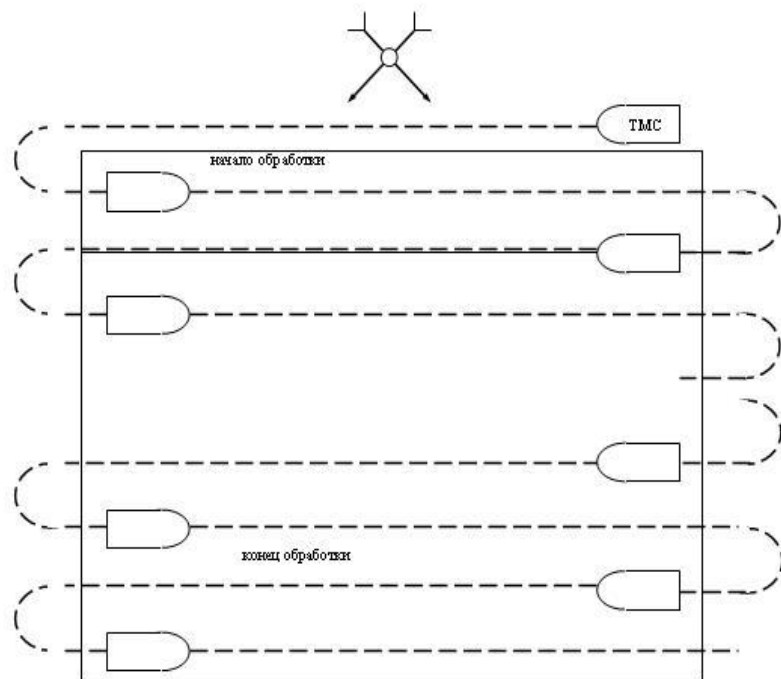
# Обработка участка местности уступом влево (вправо)



# Порядок дегазации и дезактивации местности техникой ТЕРМОВЫМИ МАШИНАМИ

**Дегазация** отдельных участков местности и дорог с твердыми покрытиями (асфальт, бетон) осуществляется путем прогрева зараженных поверхностей газовым потоком тепловых машин ТМС-65Д.

**Дезактивация** твердых покрытий (асфальта, бетона) осуществляется путем сдувания или смывания радиоактивной пыли **газовым** и **газочапельным** потоками соответственно.



Направление  
ветра →



Рис. 1. Схема проведения дегазации (дезактивации) участков местности

Рис. 2. Порядок обработки дорог

# Режимы дегазации и дезактивации местности тепловыми машинами, основные тактико-технические характеристики

Режим обработки, тактико-технические характеристики	Дезактивация		Дегазация
	летом	зимой	
Вид потока	Г.-К.	Г.	Г.
Частота вращения турбины, %	85	95	95
Угол между направлением машины и осью потока: - при обработке участков местности - при обработке дорог	90 0...30		
Скорость машины, км/ч	3...4	2...3	3...4
Ширина захвата, м	5...6	5...6	7 (2 при VX)
Производительность, га/ч	1,5 – 2	1 – 1,5	до 2,5

# Пылеподавление – при аварии на РОО (АЭС)



Авторазливочная станция АРС-14КМ развернута для пылеподавления обочин дорог



# Задание на самоподготовку:

Изучить материал занятия.

Литература:

- **Основная:**

1. Руководство по специальной обработке, М., Воениздат, 1988 г. – 208 с. (стр. 157-162, 173-177)
2. Учебник сержанта войск РХБ защиты. /Под ред. Мельникова Ю. Р./ М.: Воениздат, 2006 г. – 736 с. (стр. 337-340)

- **Дополнительная:**

3. Средства и способы дегазации, дезактивации и дезинфекции. Санитарная обработка людей. Учебник. /Под общ. ред. Матвеец Ф.Г/, М., Воениздат, 1969 г. – 356 с. (гл.10)