

МІНІСТЕРСТВО ОСВІТИ І НАУКИ УКРАЇНИ
НАЦІОНАЛЬНИЙ АВІАЦІЙНИЙ УНІВЕРСИТЕТ

Навчально-науковий інститут Аеронавігації
Кафедра авіаційних радіоелектронних комплексів

ДИПЛОМНА РОБОТА

(ПОЯСНЮВАЛЬНА ЗАПИСКА)

ВИПУСКНИКА ОСВІТНЬО-КВАЛІФІКАЦІЙНОГО РІВНЯ
«БАКАЛАВР»

Тема: «Ремонт блоку живлення LCD телевізора LG19MN43D»

Розробив

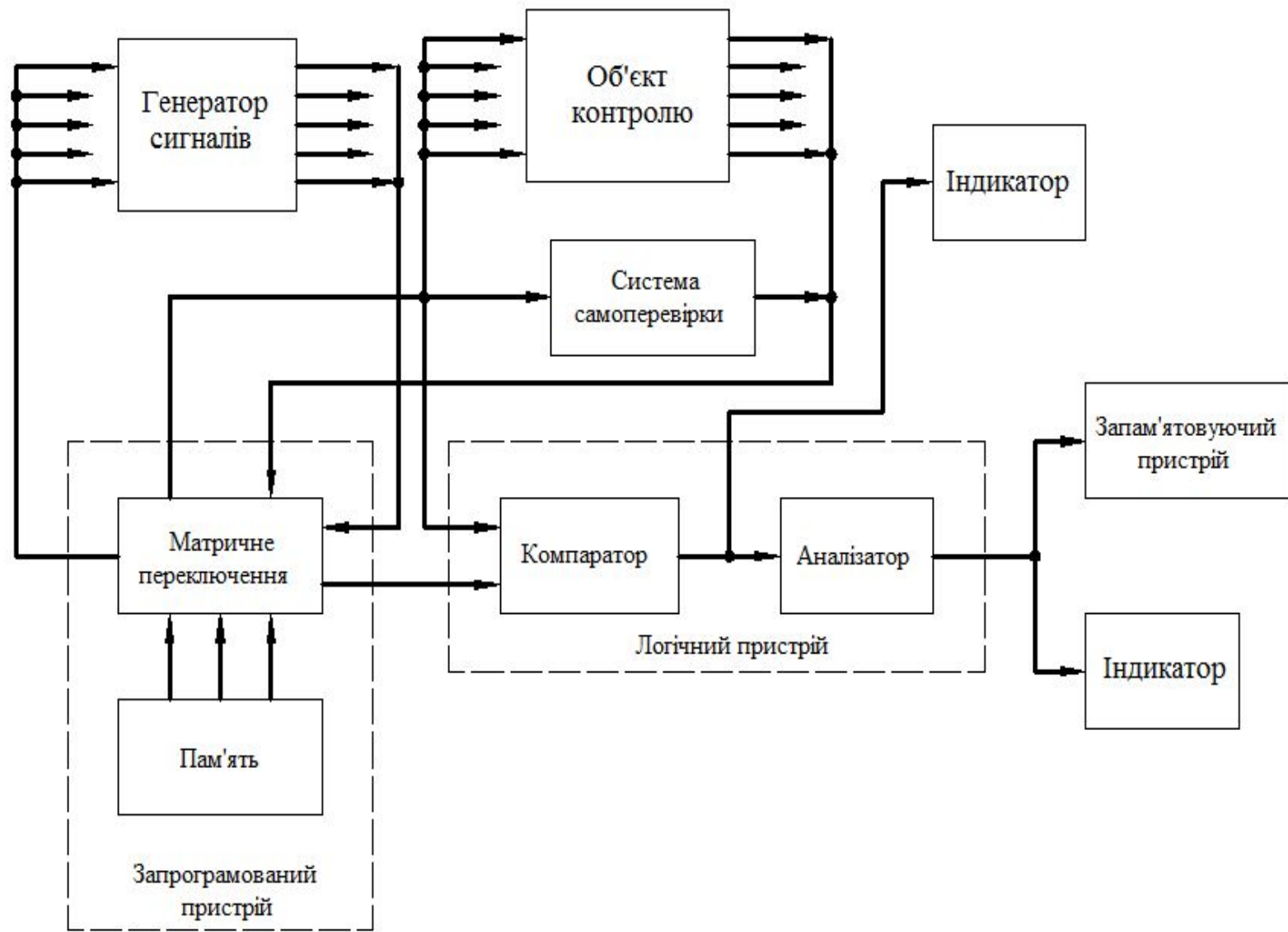
Д.К. Немченко

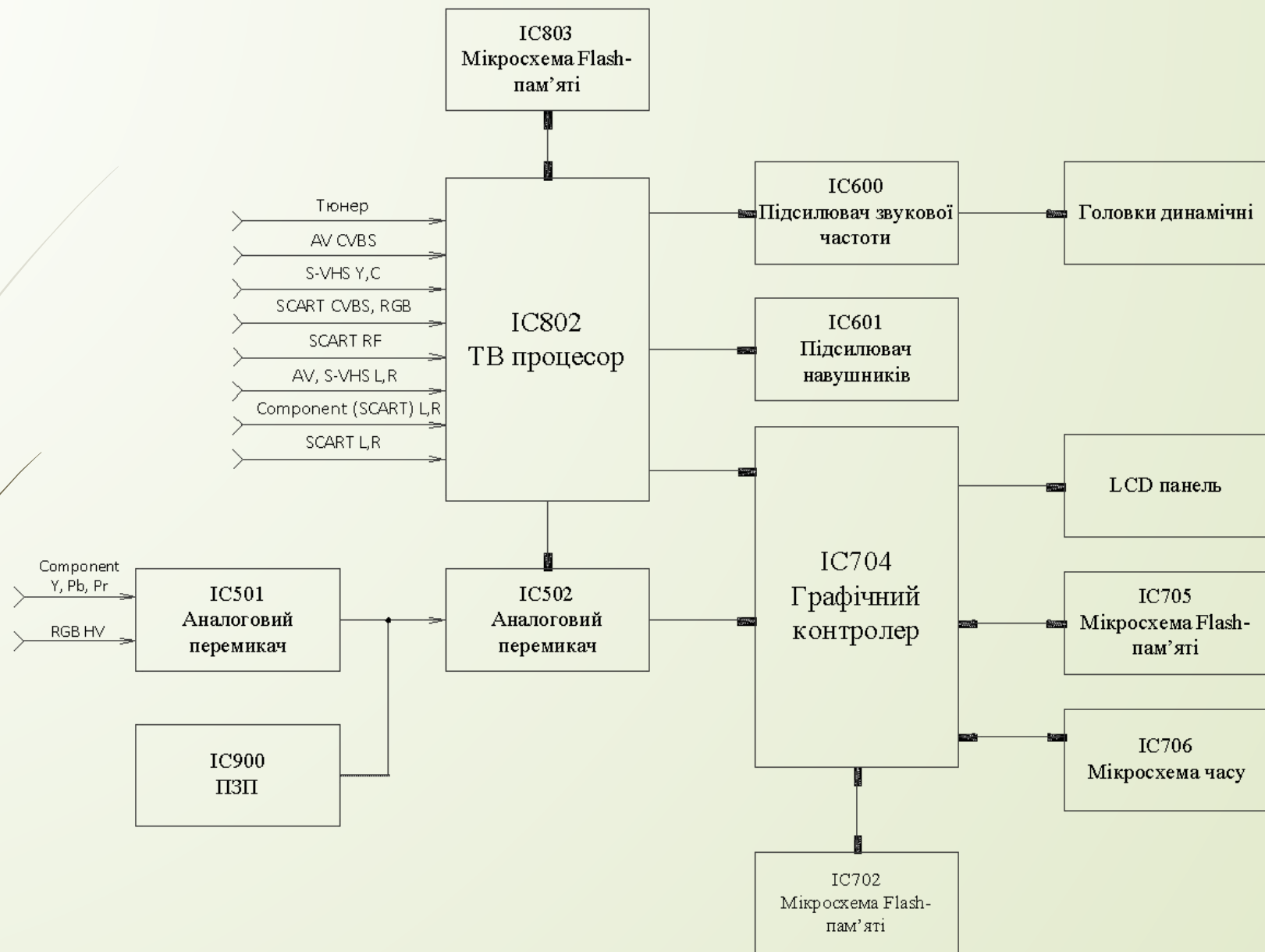
Керівник

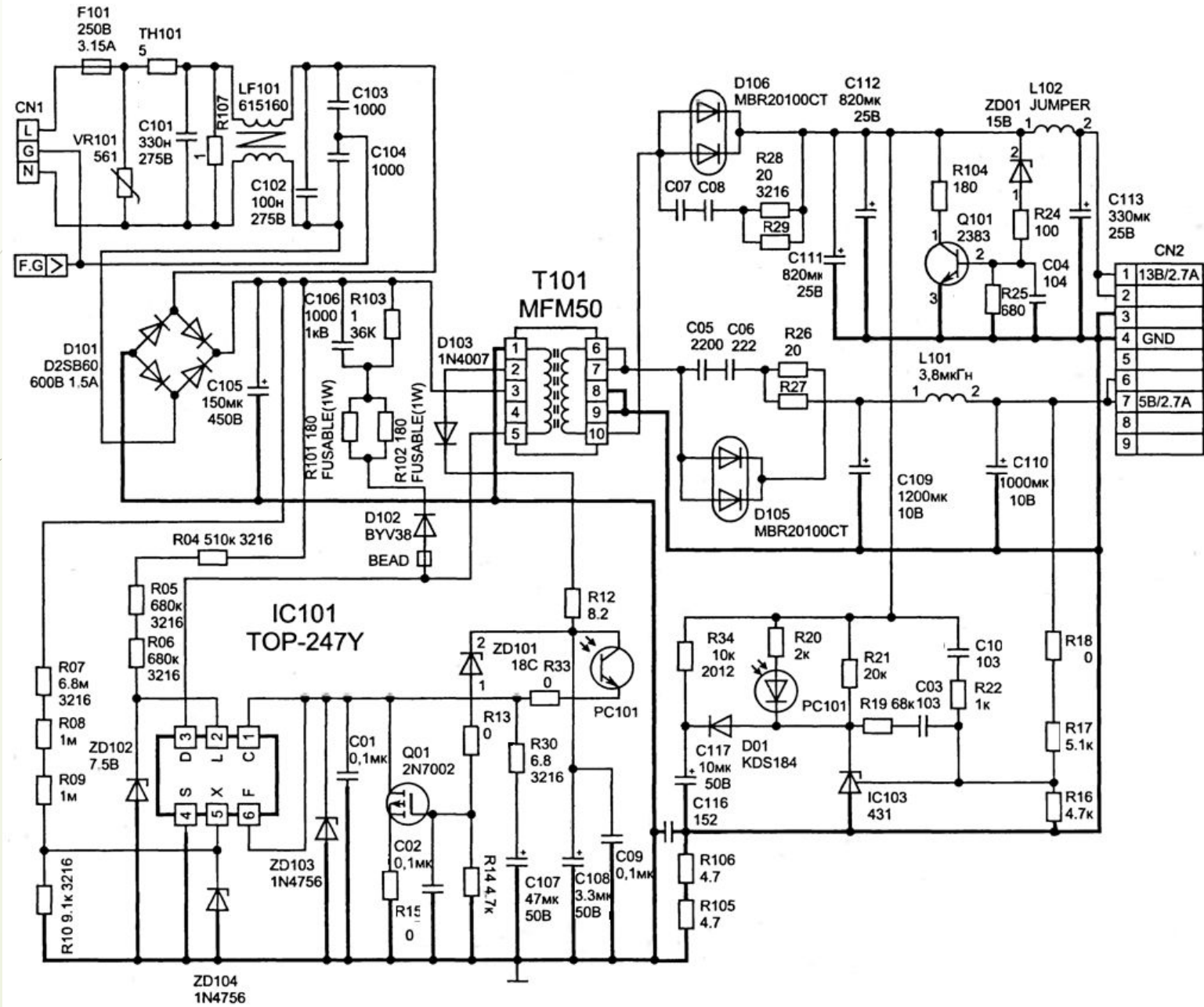
І.К. Малецький

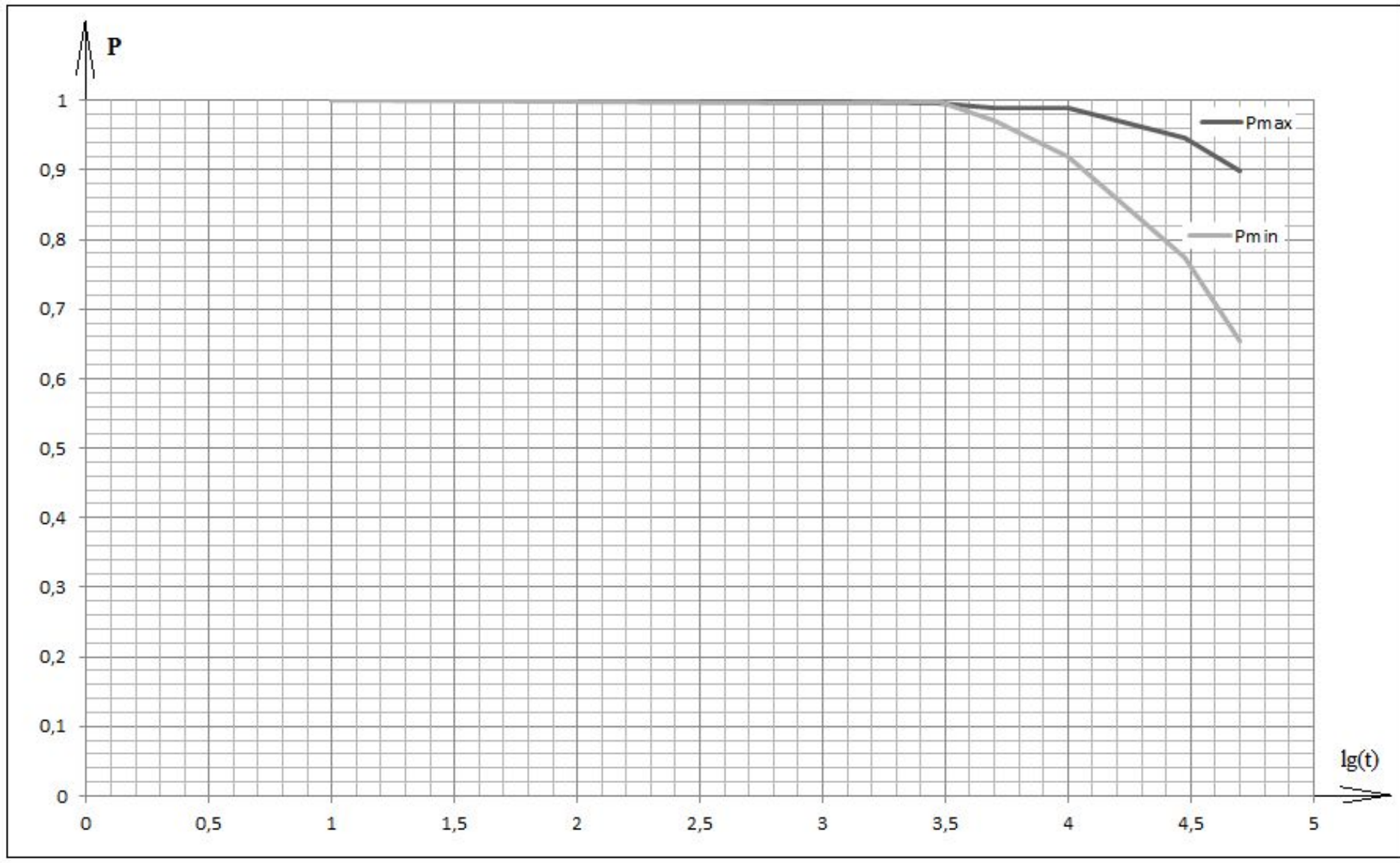
Основні технічні характеристики LCD телевізора LG19MN43D


Характеристика		Опис
Тип телевізора		19 дюймова TFT-LCD-панель
Діапазон частот синхронізації	Строчна частота	30...80 кГц
	Кадрова частота	50...75 Гц
Кількість кольорів екрану		16,2 мільйона
Час відгуку матриці		Менше 25 мс
Яскравість		350кд/м ²
Контрастність		400:1
Кут огляду по горизонталі		150°
Кут огляду по вертикалі		120°
Максимальнерозширення		640x480 пікселів
Напруга живлення		Змінна 100...240 В частотою 50...60 Гц
Потужність		45 Вт
Система налаштування		Синтезатор частоти
ТВ системи		NTSC-M, PAL/ SECAM_L
Звук		Моно, Стерео
Антенний вхід		75 Ом, коаксіальний вхід
Параметри звукового сигналу	Вихідна потужність	ПЗЧ 2.5 Вт x 2 Навуники: 10 мВт
	Діапазон відтворюваних частот	ТВ сигнал: 80 Гц ...15 кГц НЧ вхід: 80 Гц ...20 кГц
Типи роз'ємів	НЧ входу-виходу	SCART, RCA, S-VHS
	Підключення до ПК	DSUB (15-контактів)











Для досягнення мети дипломної роботи, був проведений огляд основних технічних характеристик LCD телевізорів. Цей аналіз показав, що сьогодні існує велике різноманіття цих засобів, які характеризуються різними тактико-технічними характеристиками, різними конструктивними особливостями, використання різних типів керування, а також можливістю використання в різних галузях промисловості України. Від правильності та надійності функціонування цих засобів в світі залежить регулювання і ремонт телевізійних систем України та світу.



Дядю

за увагу