

**Инструктаж**

Система энергообеспечения



**Инструктаж:**

Система  
энергообеспечения

## 0. Общее представление и цель обучения

# Добро пожаловать на инструктаж Система энергообеспечения

### Цель обучения:

- Знакомство с важнейшими элементами системы энергообеспечения

### Дополнительные документы:

- Документация компонентов E-модуля A6Z00032865917

## 1. Определение

Под „Системой энергообеспечения“ понимается часть электрической установки, от сборной поездной шины до устройств генерирования тока бортовыми сетями и накопления энергии.

## 2 устройство системы энергообеспечения

Вагон оснащен **сборной поездной шиной (ZS)**, по которой подается вся электрическая энергия.

Кроме того, вагон имеет **блок энергообеспечения (EVB)**, который напряжение из сборной поездной шины (ZS) направляет к системе основного отопления и генерирует необходимые для вагона бортовые сети с развязкой по напряжению. Адаптация к различным входным напряжениям сборной поездной шины для системы основного отопления и для блока электроснабжения происходит автоматически.

Сгенерированная блоком электроснабжения (EVB) сеть **3x400 В** питает потребителей трехфазного тока климатической установки и **трансформатор**, который вторично генерирует **ТТ-сеть с 3 x 400/230 В** для потребителей однофазного тока.

Для прерывания **зарядки батареи** предусмотрен **аккумулятор** для сети **DC 110 В (батарея)**, от которого, среди прочего, питаются вентиляторы климатической установки, системы управления и **вспомогательный преобразователь постоянного тока в переменный**.

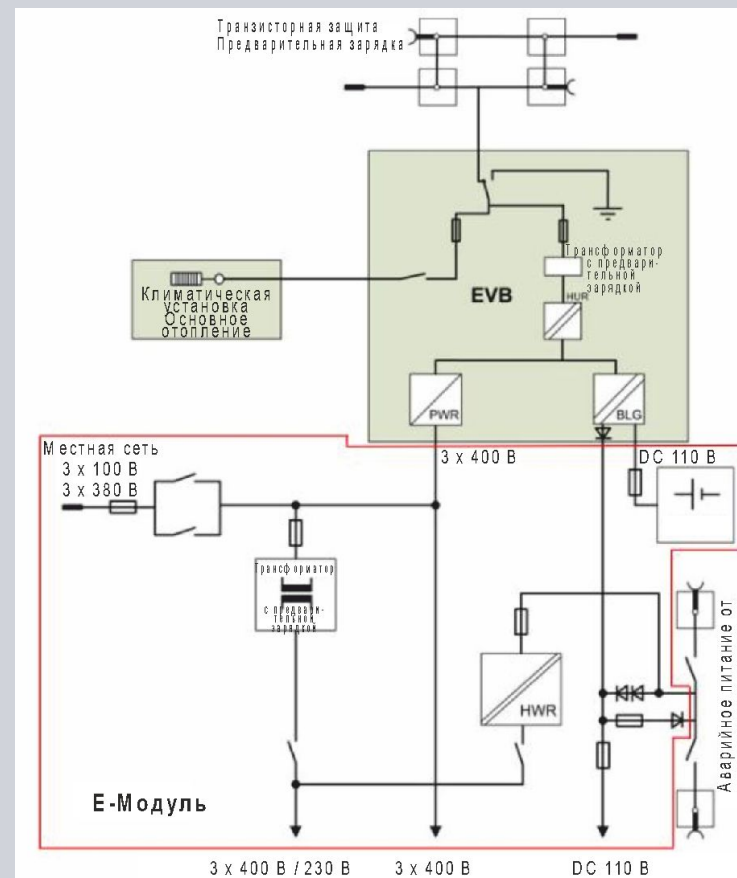
Вагон имеет также систему **питания от местной сети**, с помощью которой может питаться **сеть 3 x 400 В**. Ее параметры таковы, что питание может осуществляться как от местной сети 380 В AC, так и от сети 400 В AC.

Кроме того, существует возможность питания **DC 110 В-сети от сети аварийного питания от соседнего вагона**.

## 2 устройство системы энергообеспечения

Система энергообеспечения состоит из следующих основных частей:

- Сборная поездная шина согласно UIC инструкции 552
- Блок энергообеспечения с устройством зарядки батареи и преобразователем постоянного тока в переменный
- Е-модуль
- Бортовые сети
- Заземление вагона, включая рабочее заземление



## 2 устройство системы энергообеспечения

**Электропотребители в спальном вагоне принципиально могут подразделяться на следующие группы:**

- **Напряжение сборной поездной шины:** - для основного отопления
- **3x400 В / IT-сеть** – потребители трехфазного тока (как, например, компрессоры климатической установки, 400 В - устройство подогрева климатической установки, нагреватель с циркуляцией воздуха и устройство нагрева воды)
- **3x400 / 230 В / TT-сеть** – потребители однофазного тока (как, например, потребители от розеток, водяные насосы, система нагрева в туалетах, ленточные нагреватели, холодильник, прибор для нагрева и охлаждения воды)
- **DC110 В / IT-сеть** – потребители в вагонах (например, освещение, системы управления, вспомогательный инвертор, приточные и вытяжные вентиляторы климатической установки)
- **DC24 В / IT-сети** – входные двери, замки в купе, обогрев хвостовых фонарей, аварийное отопление

## 2 устройство системы энергообеспечения

Следующие потребители однофазного тока после прекращения зарядки батареи (через 3 минуты после отключения высокого напряжения) питаются 1АС 230 В 50 Гц с помощью вспомогательного инвертора в соответствии с временными критериями и в зависимости от состояния батареи:

Этими потребителями являются следующие:

- Насосы холодной воды для напорной системы водоснабжения
- Электрический чайник / Охлаждающий прибор в служебном купе
- **Розетка для дополнительного электрического чайника (макс. 1,5 кВт)  
(Электрический чайник не входит в состав оборудования для вагона!)**
- Холодильник в служебном купе
- Вакуумный насос / Вентилятор санитарного блока
- Вентилятор вспомогательного инвертора

## 2 устройство системы энергообеспечения

В **нормальном режиме** при электрообеспечении вагона от сборной поездной шины все потребители переменного тока питаются от выхода трехфазного тока блока энергоснабжения (EVB), вспомогательный инвертор не работает.

**Устройство зарядки батареи (BLG)** заряжает батарею и питает всех потребителей от бортовой сети DC 110 В. Для этого включены все уровни потребителей.

**Основное отопление** работает непосредственно от напряжения сборной поездной шины.



## 3 Уровни отключения

Abschaltstufe	Verbraucher	Bemerkung
Abschaltung sofort (bei Abschalten des Drehstromausganges des EVB)	Alle 3AC400V-Verbraucher  Alle 1AC 230V-Verbraucher mit Ausnahme der vom HWR versorgten Verbraucher	Die Ausnahmen sind in der Tabelle mit „via HWR“ gekennzeichnet.
Abschaltung sofort (bei Entfall der Batterieladung)	Zu- und Fortlüfter der Klimaanlage  Schlusslichtheizung	Abschaltung erfolgt durch Klimasteuerung (Ausnahme: bei Notlüften oder Notheizen).
Abschaltung nach 20 Minuten	½ Hauptbeleuchtung Schaltschrankkühlung Außenanzeigen	
Abschaltung nach 45 Minuten	Innenanzeigen FIS-Steuerung exklusive Beschallung Wasserkocher/Kühlgerät (via HWR)	
Abschaltung nach 120 Minuten	Restliches Hauptlicht Kühlschrank (via HWR) Leselampen Gangbeleuchtung	
Abschaltung nach 180 Minuten	Klimasteuerung (Steuerstrom) Notheizung (Webasto) Notbelüftung	Notbelüftung und Notheizung sind eintastbar, solange Klimasteuerung in Betrieb ist. (Ausnahme: Bei 25A-Nachbarwagenversorgung sperrt die Klimasteuerung die Lüfter)
Abschaltung nach 300 Minuten	Notbeleuchtung Beschallung Einstiegtüren WC gesamt & Wassersteuerung WC- und Druckwasserpumpen (via HWR) Lüfter Sanitäreinheit (via HWR) WC-Vakuumpumpe (via HWR)	

## 4. Аварийное питание от соседнего вагона

### Указания по аварийному питанию DC 110 В:

При **аварийном питании от соседнего вагона 50А** можно осуществлять питание всех потребителей DC 110 В аварийного вагона.

Но при отключении зарядки батареи на питающем вагоне уровни отключения срабатывают с укороченным интервалом (см. документацию SDG A6Z00032255281)

**При аварийном питании от соседнего вагона 25А** в аварийном вагоне постоянно включены только системы уровня отключения 4 и 5, если питающее напряжение составляет >DC110 В. Но при питании 25 А климатическая установка блокирует работу вентиляторов. Поэтому работа климатической установки (включая аварийную вентиляцию и аварийное отопление) невозможна. Если питающее напряжение не превышает значение DC110 В, то уровни потребителей 4 и 5 отключаются в соответствии с установленным временем.

## 5. Питание от местной сети

При питании сети трехфазного тока через блок энергообеспечения (EVB) могут использоваться все потребители 3x400 В и 3x400/230 В.

При питании сети с помощью системы питания от местной сети эти потребители могут использоваться только ограниченно с учетом ограниченной передаваемой мощности кабеля местной сети. Дополнительно ограничения варьируются в зависимости от актуальной потребности в мощности для зарядки батареи и касаются 3x400 В-потребителей отопительной и климатической установки.

## 6. Электрические устройства сопряжения с внешними устройствами



Спальный вагон оснащен следующими электрическими связями, выходящими за пределы вагона:

- **Сборная поездная шина (ZS)** со штекерами и муфтами согласно Инструкции UIC 552
- **18-полюсный** провод дистанционного управления и передачи информации согласно UIC MB 558
- **9-полюсный** провод дистанционного управления и передачи информации согласно UIC MB 541-5 & UIC 541-6
- **ер-управляющий провод** для электропневматического тормоза по стандарту РЖД
- Соединение проводов для 30 В-звукового сигнала для оптимальной звукофикации вагона и кабеля Ethernet (**RZ8-B**)
- Соединительный кабель и адаптер для DC110 В **аварийного питания от соседнего вагона**

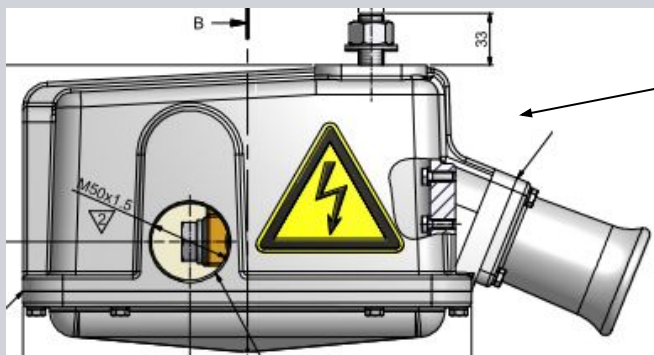
На E-модуле (подвагонное пространство), кроме того, есть возможность подключения **кабеля местной сети**.

## 6. Электрические устройства сопряжения с внешними устройствами

### Сборная поездная шина



Устройство сборной поездной шины соответствует Инструкции UIC 552, причем муфты сборной поездной шины на спальном вагоне оборудованы дополнительным замком для UIC-ключа высокого напряжения.

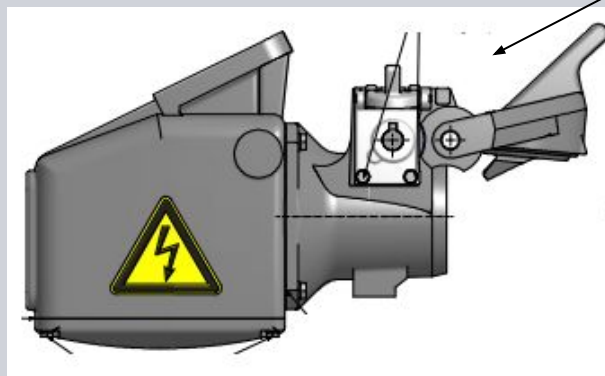
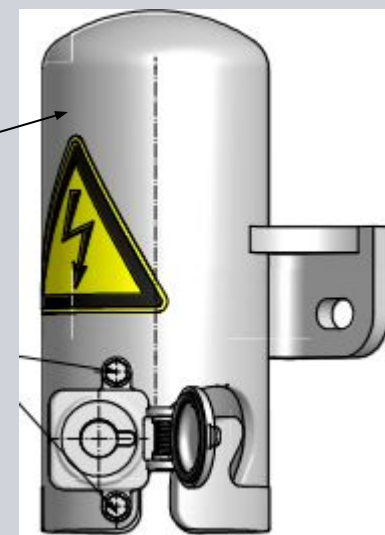


Розетка межвагонного соединения

Холостая штепсельная коробка

Кабельный ответвительный ящик

Штекер с кабелем



## 6. Электрические устройства сопряжения с внешними устройствами

### 18-полюсный провод дистанционного управления и передачи информации



#### Структура соответствует Инструкции UIC 558.

Функции и загрузка жил соответствуют обязательной и выделенной части инструкции (**Жилы 1 до 13 и жилы 16 и 18**), в том числе функции звукофикации, команды поездного освещения, „Централизованная команда дистанционного закрывания“ входных дверей и прокладка WTB „Wired Train Bus“.

Неопределенная в инструкции UIC 558 функция **жил 14 и 15** вместе с **жилой 12** используется для управления дверями с выбором стороны (команды закрывания и блокировки дверей согласно концепции дистанционного управления ÖBB).

**Жила 16** в сочетании с **жилой 12** в качестве так называемой „Петли закрывания двери“ (зеленая шина) выводится через хвост поезда.

Если в состав включаются другие вагоны и локомотивы, которые не поддерживают описанные функции или поддерживают их отличным от указанного образом, то определенные функции в составе поезда могут использоваться ограниченно или совсем не использоваться.



## 6. Электрические устройства сопряжения с внешними устройствами

### 9-полюсный провод дистанционного управления и передачи информации

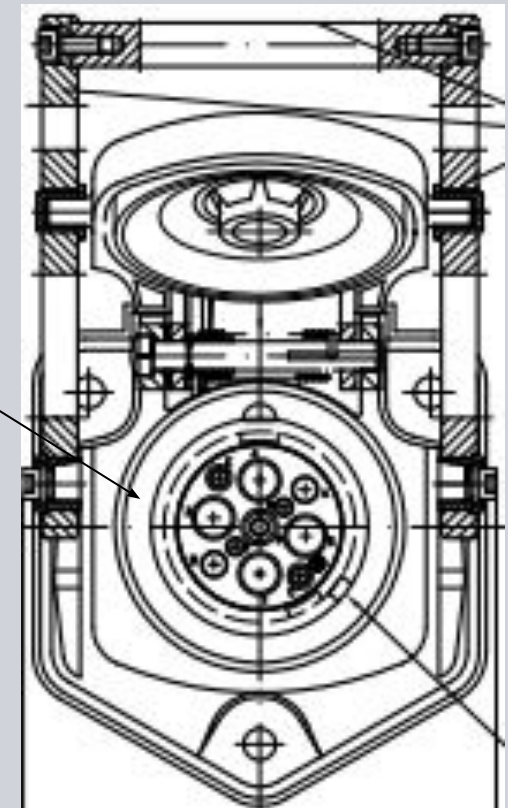
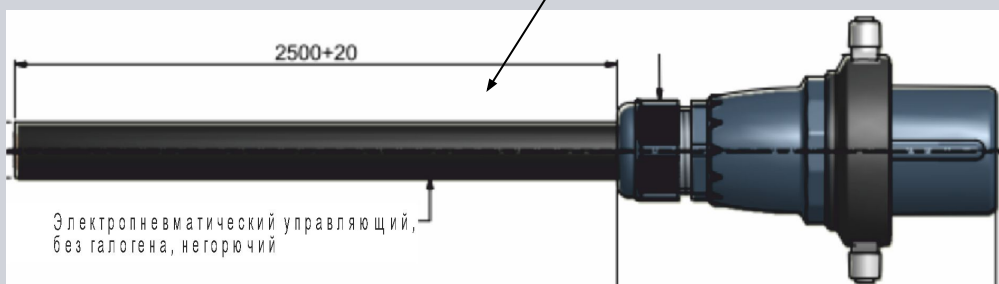
Физическое устройство провода соответствует инструкции UIC 541-5, причем вагон поддерживает функции ер/NBÜ-системы согласно инструкции UIC 541-5 и системы ер/NBA согласно инструкции UIC 541-6.



Холостая  
штепсельная коробка

Розетка межвагонного  
соединения

Штекер с кабелем



## 6. Электрические устройства сопряжения с внешними устройствами

### 30 В-линия звуковой сигнализации + кабель Ethernet Cat5 (RZ8-B)



Этот кабель служит для соединения двух соседних вагонов через переход между вагонами и содержит кабель Ethernet CAT5 (только прокладка через весь вагон, без соединений) и два провода для передачи сигнала 30 В DC российской системы звукофикации.

**Кабель постоянно находится в вагоне!**





## 6. Электрические устройства сопряжения с внешними устройствами

EP-управляющий провод по стандарту РЖД



Провод представляет собой двухполюсный управляющий соединительный кабель, который может быть соединен с проводом пневматического тормоза. В качестве обратного провода EP-команд служит шина.

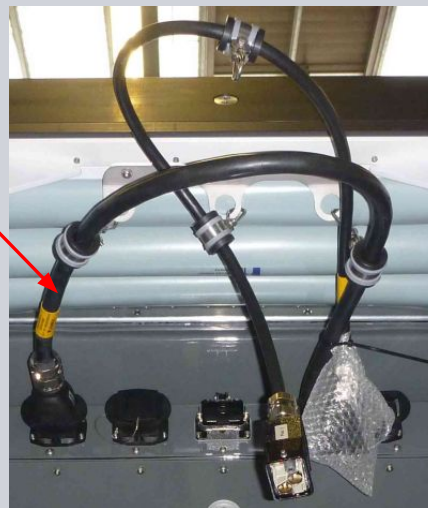
Провод и выполняемые им функции по управлению электропневматическим тормозом соответствуют заданным параметрам РЖД для эксплуатации тормозной системы в режиме „Колея 1520 мм“.



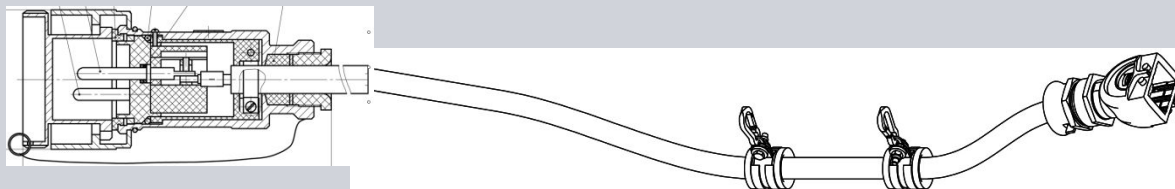
## 6. Электрические устройства сопряжения с внешними устройствами

### DC110 В Аварийное питание от соседнего вагона

Проводное соединение включает в себя DC110 В контакты силовой сети для аварийного питания от соседнего вагона, а также относящиеся сюда управляющие контакты для проверки состояния соединения.



**Дополнительный адаптер:** Для соединения описываемых спальных вагонов с имеющимися вагонами РЖД, которые оборудованы системой питания максимально 25А и имеют другой штекер, нужно использовать дополнительный кабельный адаптер между двумя проводами.



## 7. Начало эксплуатации

Для эксплуатации вагона при движении следует выполнить следующие кабельные соединения с соседними вагонами и проследить соединение вплоть до головного вагона (например, локомотива).

- **Сборная поездная шина (ZS)** со штекерами и муфтами согласно инструкции UIC 552 \*
- **18-полюсный** провод дистанционного управления и передачи информации согласно UIC MB 558 \*\*
- **полюсный** провод дистанционного управления и передачи информации согласно UIC MB 541-5 & UIC 541-6 \*\*\*
- **Ер-управляющий провод** для электропневматического тормоза по стандарту РЖД \*\*\*\*
- Соединение проводов для 30 В-звукового сигнала + кабеля **Ethernet Cat5** \*\*\*\*\*

### **\*ОПАСНОСТЬ**

Сборные поездные шины можно расцеплять и соединять только при отсутствии на них напряжения. Перед выполнением соединения следует убедиться, что на сборной поездной шине нет напряжения. Следует соблюдать предусмотренные для этого соответствующие производственные нормативные документы.

Негорящая сигнальная лампочка «Высокое напряжение» на шкафу управления не дает достаточной гарантии того, что на сборной поездной шине нет напряжения!

## 7. Начало эксплуатации

\*\*\*) Рекомендуется в конце вагона, который примыкает к соседнему вагону, выполнять двойное (взаиморезервируемое) соединение. Существует предписание выполнять это соединение в вагонах, даже если головной вагон не оснащен данным кабелем. Эксплуатация этого кабеля с совместимым головным вагоном (например, для работы системы NBÜ (шунтирование стоп-крана) по системе DB) может предписываться в зависимости от эксплуатирующей организации и участка железной дороги.

\*\*\*\*) Соединять только тогда, когда все без исключения вагоны и локомотив оснащены этим проводом. Эксплуатация этого кабеля или использование функций (NBÜ / NBA по системе UIC) или составление поезда, все без исключения вагоны которого оснащены этим кабелем и который технически поддерживает функции ер/NBA согласно инструкции UIC 541-5 или 541-6, может предписываться в зависимости от эксплуатирующей организации и участка железной дороги.

\*\*\*\*\*) EP-управляющий провод следует соединять в соответствии с производственными нормативными документами РЖД при использовании тормозной системы, используемой на колее шириной 1520 мм.

\*\*\*\*\*) Провод звукового сигнала + Ethernet Cat5 опционально может соединяться в соответствии с производственными нормативными документами РЖД.

**КОНЕЦ**



**СПАСИБО ЗА  
ВНИМАНИЕ**