

Тема дипломного проекта: Проектирование
электроснабжения и выбор электрооборудования
прессового участка механического завода

Руководитель дипломного проекта: Клименко В.А

Выполнил: Кривенюк А.В

Группа 2-14-М

Цель дипломного проекта

Расчёт электрических нагрузок объекта

Расчет освещения

Выбор компенсирующего устройства

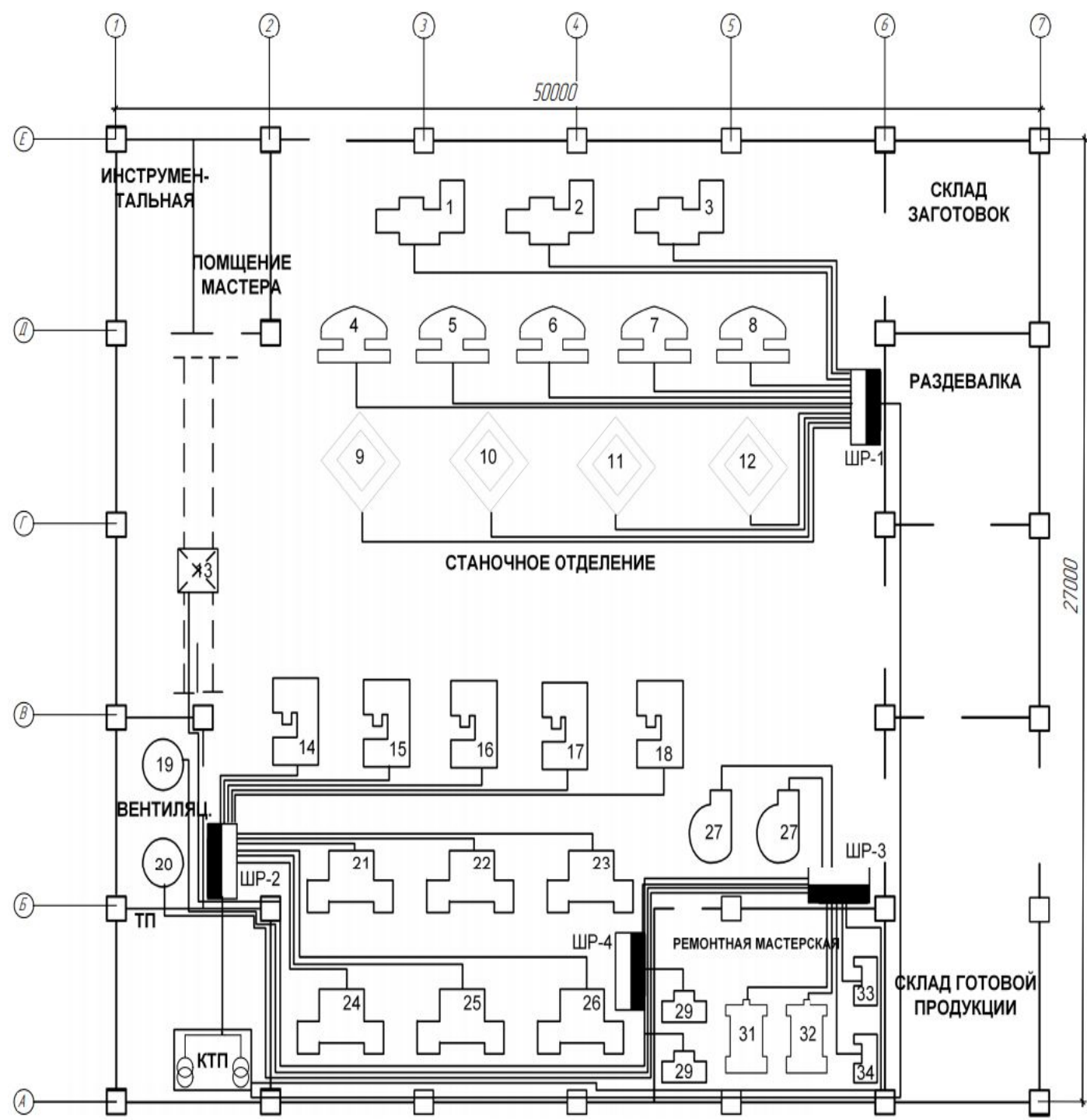
Расчет и выбор трансформатора

Расчет заземления

Охрана труда и экономика

Перечень электрооборудования прессового участка механического завода

№ на плане	Наименование электрооборудования	Рэп	Примечание
1...3	Кузнечно-штамповые автоматы	14,5	
4...8	Прессы электротехнические	28,1	
9...12	Прессы фрикционные	24,2	
13	Кран балка	9,5	ПВ=40%
14...18	Молоты ковочные	10,5	
19,20	Вентиляторы	4,5	
21...26	Прессы кривошипные	15	ПВ=60%
27,28	Насосы масляные	3,5	
29,30	Наждачные станки	1,5	1 фазные
31,32	Шлифовальные станки	7,5	



Радиальные схемы питания применяются в помещениях с любой средой. От ТП отходят линии, питающие непосредственно мощные ЭП или распределительные шкафы (пункты), – ШР и силовые шкафы, от которых отдельными линиями питают более мелкие ЭП

Достоинство радиальной схемы питания, по сравнению с магистральной, заключается в более высокой надежности электроснабжения и удобстве эксплуатации. При коротких замыканиях (КЗ) прекращают работу один или несколько ЭП, подключенных к поврежденной линии, остальные продолжают работать.

Для станочного отделения цеха цеха необходимо обеспечить освещённость 200 лк. Высота подвеса светильников составляет 5,6 м. Для освещения основных помещений выбираем светильники марки РСР25 с лампами ДРЛ мощностью 250 Вт.

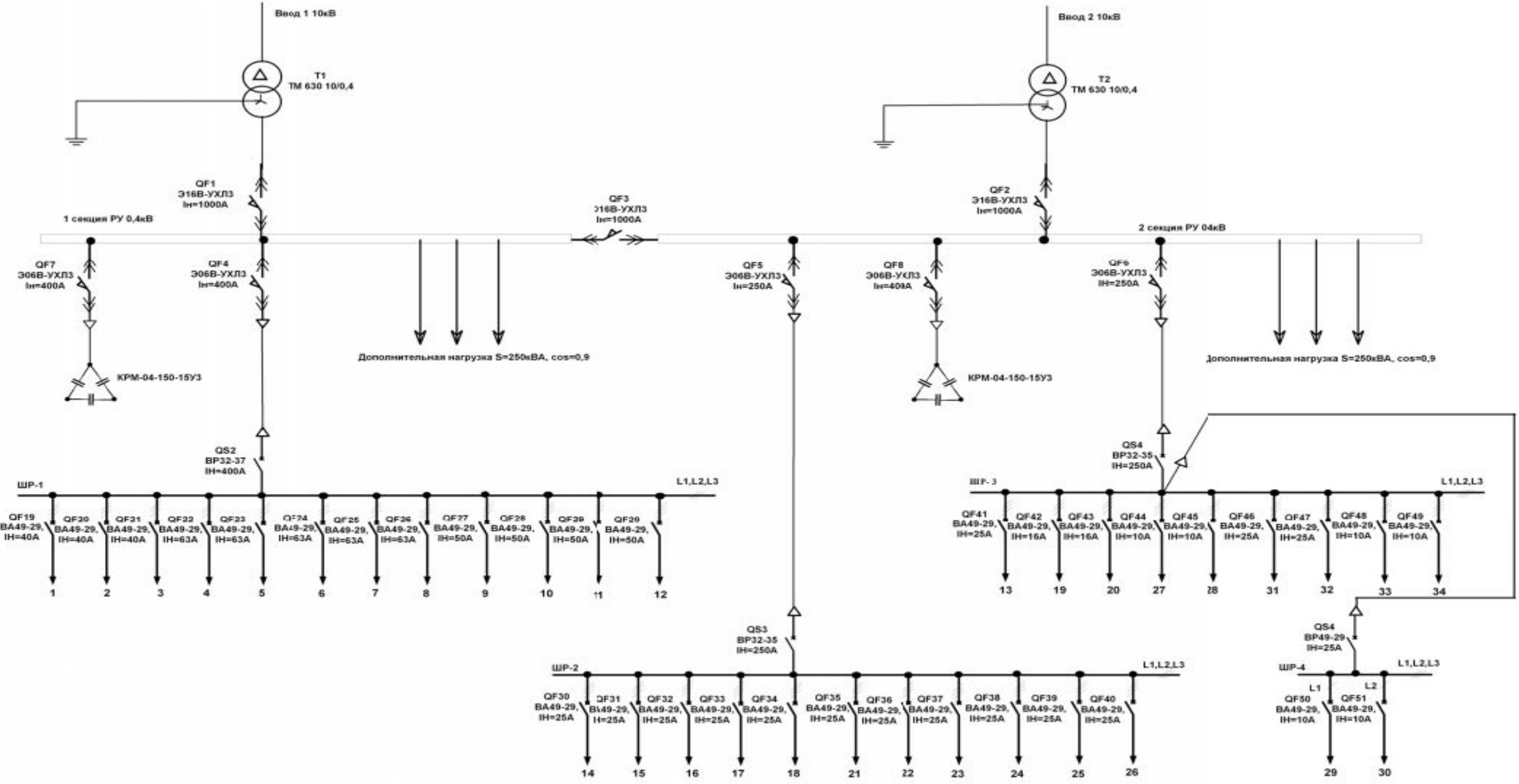
Для вспомогательных помещений, выбираем светильники марки ЛСП13х2 мощностью 65 Вт.

Число трансформаторов в цеховой сети определяется требуемой надежностью к электроснабжению. Прессовый участок относится к цехам, который включает в себя потребители 2 категории электроснабжения. Таким образом, выбираем трансформатор типа ТМ 630 10/0,4 кВ

Так же были установлены 2 компенсирующих устройства.

Технические характеристики трансформаторов ТМ 630/10:

- Номинальная мощность- 630 кВА
- Номинальное высшее напряжение- 10 кВ
- Номинальное низшее напряжение- 0,4 кВ
- Потери холостого хода- 1,25 кВт
- Потери короткого замыкания- 7,6
- Ток холостого хода- 1,7%



Заземляющим устройством называют совокупность заземлителя и заземляющих проводников. Заземлителем называют металлический проводник или группу проводников, находящихся в непосредственном соприкосновении с землей. Заземляющими проводниками называют металлические проводники, соединяющие заземляемые части электроустановок с заземлителем.

Заземляющие устройства должны удовлетворять требованиям обеспечения безопасности людей и защиты электроустановок, а также обеспечения эксплуатационных режимов работы. Все металлические части электрооборудования и электроустановок, которые могут оказаться под напряжением вследствие нарушения изоляции, заземляют. Каждый элемент установки, подлежащий заземлению, присоединяют к заземлителю или к заземляющей магистрали с помощью отдельного заземляющего проводника. Расчет заземляющих устройств сводится главным образом к расчету собственно заземлителя, т.к. заземляющие проводники в большинстве случаев принимаются по условиям механической прочности и устойчивости к коррозии. Исключение составляют лишь установки с выносным заземляющим устройством. В этих случаях рассчитывают последовательно сопротивление соединительной линии и сопротивление заземлителя, чтобы суммарное сопротивление не превышало расчетного.

Организация охраны труда на предприятии подразумевает использование ряда обязательных документов, необходимых для проведения мероприятий по обучению сотрудников и контролю надлежащего исполнения требований к безопасности. Одним из главных документов является инструкция по охране труда, разрабатываемая с учетом спецификации предприятия и с привлечением руководителей подразделений.

Безопасность рабочей деятельности на производстве обеспечивается с помощью следующих мероприятий:

- общая организация охраны труда на предприятии, что включает в себя безопасность оборудования, строений и производственного процесса.
- оценка потенциальной опасности предприятия и меры по устранению вредных факторов.
- информирование и обучение сотрудников предприятия по охране труда, а также проведение аттестации рабочих мест. Для этого разрабатываются специальные программы обучения и инструктажа;
- изучение последних норм законодательства и передовых технологий в вопросе безопасности труда и своевременное доведение новой информации до руководства и сотрудников предприятия;
- обеспечение безопасной работы в зданиях и на открытых площадках производства;
- контроль выполнения профилактических мер со стороны сотрудников по предупреждению возможных травм, связанных с особенностями производства;

В экономическом разделе приводится технико-экономическое обоснование при установке электрооборудования.

Спасибо за внимание!