

ТЕХНОЛОГИЧЕСКИЙ ПРОЦЕСС ОБРАБОТКИ ПОЯСНЫХ ИЗДЕЛИЙ

1. ОБРАБОТКА ЮБОК
2. ОБРАБОТКА БРЮК

ГОСТ 17037-85 Изделия швейные и трикотажные. Термины и определения.

Поясная одежда

- это одежда, опирающаяся на нижнюю опорную поверхность тела, ограниченную сверху линией талии, а снизу линией бедер.

ГОСТ 17037-85 Изделия швейные и трикотажные. Термины и определения.

Юбка

- это швейная или трикотажная поясная женская и для девочек одежда различной длины, покрывающая нижнюю часть туловища и ноги вместе.

Классификация юбок

По силуэту: прямые и расширенные книзу (конические).

Прямые юбки могут быть узкие и широкие.

Узкие юбки изготавливают без складок, с разрезами внизу, с одной или несколькими заутюженными складками.

Широкие юбки - со сборками, различными мелкими заутюженными или мягкими складками по линии талии.

Расширенные юбки бывают: «клеш», «колокол», «полусолнце», «солнце» и т. д.

По количеству соединительных швов: одношовные, двухшовные, четырехшовные, шестишовные, восьмишовные и многошовные.

По длине – микро, мини, миди и макси.

Прямая юбка





Узкая юбка

Подол юбки мини заканчивается выше колен



Существует и длина «микро», когда юбка едва прикрывает ягодицы



Миди – нечто среднее между короткой и длинной юбкой



<http://zago.uaprom.net>

Макси



Юбка-солнце шьется из круга ткани





А стиль (A-line).

Это юбка, облегающая бедра и расклешенная к низу. За это внешнее сходство с буквой А и получила свое название. Впервые термин ввел в обиход Кристиан Диор в качестве метки для своей весенней коллекции 1955 года. Одежда этого кроя была популярна в 60-х – 70-х годах, а потом вышла из моды. Позже возрождение ждало ее в начале 2000-х. Эта юбка обычно не имеет никаких дополнительных украшений. Ее длина колеблется от мини до чуть ниже колена.



Карго юбка (Cargo)

Эта разновидность юбки с поясом основана на стиле милитари. Она довольно простая по крою, однако имеет много шлевок и больших карманов. «Женский вариант» брюк, которые использовали в работе грузчики. Особенно популярна эта юбка была в 90-х годах прошлого века. Однако и сейчас она довольно известна и любима девушками и молодыми женщинами.



Килт (Kilt)

Килт – юбка, обычно длиной до колен, со складками сзади. Является традиционной одеждой мальчиков и мужчин в Шотландии, начиная с 16-го века. С 19-го века килт прочно вошел в сознание людей, как символ Шотландии и ее культуры. Обычно килт шьется из шерстяной ткани с клетчатым узором. Чаще всего килт надевают на официальные мероприятия, хотя в последнее время его адаптировали под повседневную одежду молодых людей.



Кожаная юбка (Leather)

Считается, что кожаные юбки и брюки могут носить только смелые люди. Юбки из кожи делают в самых разных стилях и различной длины. В середине 80-х – 90-х годов прошлого века эти юбки довольно часто появлялись на подиумах, однако в начале 2000 их популярность сошла на нет. И в 2011 году они снова вошли в моду. Кожаные юбки расцениваются, как более сексуальные по сравнению с юбками такой же длины из других материалов. Поэтому такая юбка не очень подходит для офисного костюма. В настоящее время наибольшее распространение кожаные юбки получили в среде готов и рокеров.



Крестьянская или сельская юбка (Peasant)

Крестьянские или сельские юбки – классическая разновидность, все время возвращающаяся в моду приблизительно раз в несколько сезонов. Очень подходит к стилю одежды «хиппи». Однако она подойдет практически к любому наряду, за исключением офисного. Особенно хороши такие юбки в жаркую погоду, так как они, с одной стороны, оставляют ноги в прохладе и позволяют им «проветриваться», а с другой – не открывают для посторонних глаз ничего лишнего, в отличие от мини-юбки.



Кюлот (Cullote skirt)

Этот предмет одежды можно отнести как к юбкам, так и к штанам. По своей сути – это широкие штаны, штанины которых сами как юбки - широкие и расходятся книзу, формируя вид юбки. Кюлоты создают образ легкой и свободной походки, они хорошо скрывают недостатки в области бедер и будут уместны в летнюю погоду.



Мини-юбка (Mini)

Это юбка с подолом, заканчивающимся гораздо выше колен – как правило, не больше 10 см ниже ягодиц.

Есть еще одна разновидность – микро-мини-юбка, которая заканчивается еще выше. Наибольшей популярности мини-юбки достигли в 60-х годах прошлого века в Лондоне. Однако и сейчас эта юбка не теряет своей популярности среди молодых женщин. До 60-х же годов мини-юбку можно было увидеть только как элемент спортивной одежды – в такой юбке выходили на корт теннисистки.



Многоярусная юбка (Tiered)

В настоящее время такие юбки занимают свое, довольно важное место в современной моде и шкафах женщин и девушек. Изготавливают их из самых разных материалов. Число ярусов юбки может быть любым. Однако, чем их больше, тем уже должен быть каждый из них. Такие модели юбок смотрятся очень красиво за счет эффекта постепенного расширения книзу. При этом в области бедер у такой юбки обычно присутствует кокетка, плотно их облегающая, благодаря ей такие юбки часто используют, как деталь вечернего наряда.



Плиссированная юбка (Pleated)

Плиссированная юбка, особенно летняя, чаще всего представляет собой простую конструкцию из прямоугольника плиссированной ткани, собранного на резинку на поясе. Такая юбка хорошо скрывает недостатки фигуры, а кроме того, ее не нужно гладить.

Гофрированная юбка



Ра-ра (Rah-Rah)



Представляет собой короткую юбку с небольшими воланами, впервые возникшую, как часть костюма черлидеров. Она не сковывала движения и позволяла совершать все акробатические и танцевальные элементы. В дальнейшем она стала очень популярной среди девочек-подростков в начале 1980-х годов. Оксфордский словарь назвал эту разновидность юбки первой успешной попыткой возрождения юбки мини. В 1990-х мини-юбка вернулась на подиумы и в гардеробы, и ра-ра оказалась забытой. Однако она все же вернулась в 2008 году в Великобритании.





Юбка-карандаш (Pencil)

Представляет собой узкую облегающую юбку. Название свое получила благодаря внешнему сходству с карандашом. Длиной такая юбка обычно до колена или чуть ниже. Так как узкая форма может стеснять движения, обычно в такой юбке делают разрезы. Чаще всего – сзади, реже – по бокам. Иногда вместо разрезов делают складки ткани. Кристиан Диор ввел классическую юбку-карандаш в конце 40-х годов. Она быстро стала очень популярной, особенно в офисном костюме.



Юбка из клиньев (Gored)

По силуэту такая юбка напоминает A-line юбку. Но есть и принципиальное различие. В отличие от традиционной юбки А-силуэта, которая изготавливается только из двух частей – переднего и заднего полотнища, юбка из клиньев сшивается из множества треугольных полотнищ. Благодаря этому такая юбка красиво облегает бедра и создает свободные и плавные формы колокола. Такая разновидность юбки подходит для различных типов фигуры. И очень выгодно такая юбка будет смотреться на женщинах с большими бедрами и (или) голеньями.



Юбка с запахом (Wrap)

Эта юбка очень популярна в Европе. Шьют ее из разнообразных тканей, начиная шелком и заканчивая джинсой. Вообще, она давно признана одной из самых оригинальных моделей юбок. Такая юбка может быть абсолютно любой длины, как мини, так и миди, и даже макси. В зависимости от своей расцветки она будет уместна в любой ситуации – начиная от офиса и заканчивая клубом.

Юбка-Хоббл (Hobble)



Представляет собой юбку с очень узким подолом, который заметно сковывает движения и уменьшает длину шага ее носительницы. Благодаря этому и получила свое название («hobble» - хромать). Таки ограничительные юбки появились в западной моде примерно в 1880-х годах. Дизайн их традиционно приписывают парижскому модельеру Полю Пуаре, хотя есть основания полагать, что эта юбка – результат эволюции обычной узкой юбки. Хотя такое название и применялось к узкой юбке до пят, но в начале 1910-х годов так называли и юбки, имевшие разрезы или складки, которые позволяли своей обладательнице двигаться свободнее. В настоящее время используются редко как раз из-за своей особенности. Обычно их можно увидеть в вечерних нарядах и свадебных платьях, а также в среде готов.



Юбка в стиле вестерн (Prairie)

Эти юбки в американском стиле довольно популярны среди девочек и женщин. Обычно такая юбка сильно расклешена, с одной или несколькими оборками. Традиционно такие юбки делаются из «деревенских» тканей: джинсы и легкого хлопка. Такие юбки являются продуктом западной женской одежды. Юбка средней длины с одним воланом были популярны в 1970-х – начале 80-х. Короткая юбка такого типа, но сшитая из легких тканей типа шифона, вернулась в моду в 2005 году.



Юбка-годе (fit and flare)

Представляет собой юбку, облегающую бедра, но резко расширяющуюся книзу. Для придания такой формы в нее вшиваются клинья. Собственно, словом «годе» и обозначают такое искусственное расширения подола. Традиционная длина такой юбки – ниже колена. Такие юбки считаются классическими и не выходящими из моды. Выглядят они очень модно и женственно. Эта разновидность юбки очень хорошо будет смотреться на женщинах с пышными бедрами, уравновесив и облегчив их полноту. Наиболее женственно и красиво юбка-годе смотрится в составе вечерних нарядов длиной до пола.



Юбка-колокол (Bell), также bell-shaped skirt

Юбка, по силуэту напоминающая цветок тюльпана, или перевернутый бокал. Отсюда и пошло ее название. Такая юбка облегает талию и резко расширяется к линии низа. При этом в отличие от расклешенной юбки она не драпируется. Именно за счет этого она и имеет форму колокола. В 17-м веке юбки-колокола одевали поверх кринолинов, и они были длинными. Позже появилась мода на мини-юбки, и длина колокола уменьшилась до колена и чуть выше. В таком виде эта юбка сохранилась и по сей день.





Юбка-баллон (Bubble)

Представляет собой широкую юбку, присобранную сверху и по подолу на тесьму или ленту. Также к разновидности этой юбки иногда относят юбку-тюльпан, хотя к определенному мнению по этому вопросу знатоки моды так и не пришли. Впервые такая юбка появилась в 1964 году благодаря Пьеру Кардену. В то время юбку-баллон одевали только на коктейльные вечеринки. В дальнейшем же ее популярность пошла на спад, и в 1990-х годах юбка оказалась практически забытой. Вновь вернулась на подиумы и в гардеробы эта юбка в 2010 году. И сегодня, благодаря разнообразию форм и расцветок, юбка-баллон уместна даже в офисе.

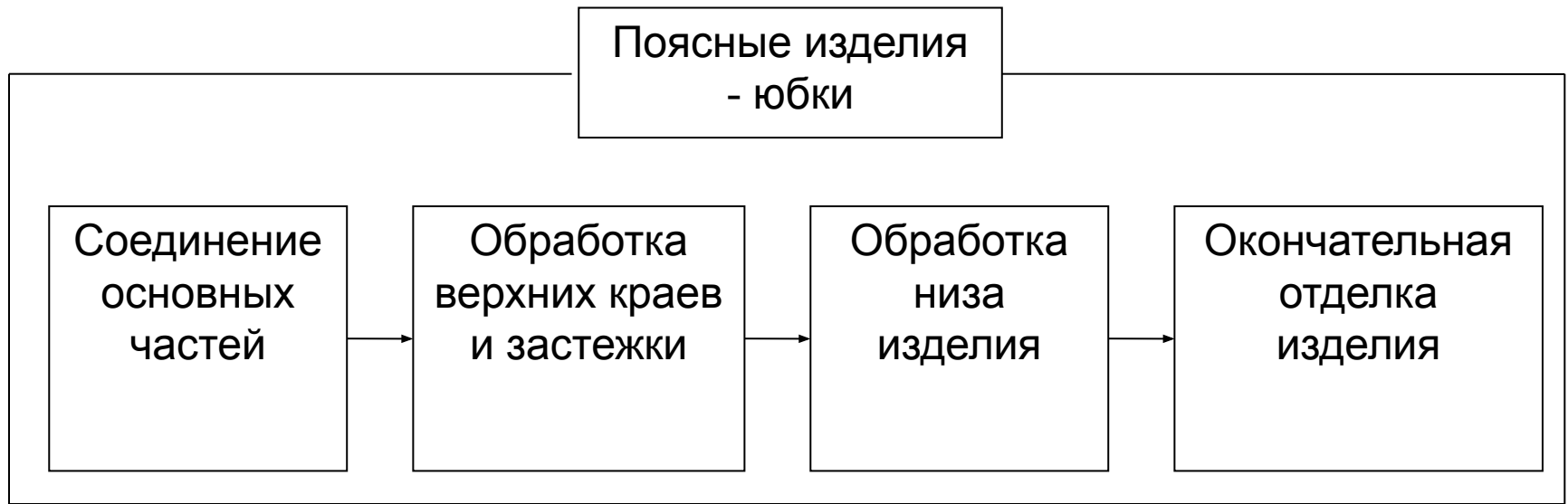




Юбка-метла (Broomstick)

Юбка длиной до лодыжки с большим количеством складок. Формировались эти складки путем скручивания и сжатия мокрой юбки, к примеру, вокруг ручки метлы. После этого юбке давали высохнуть. Отсюда и пошло название. В прежние времена такие юбки шились из легкого хлопка, который был дешевле по сравнению с другими тканями. Сейчас юбку-метлу делают из множества различных материалов, начиная денимом и кончая шелком. Эти юбки не требуют особого ухода. В частности, их не нужно гладить.

Схема сборки юбок



ГОСТ 17037-85 Изделия швейные и трикотажные. Термины и определения.

Брюки

- это швейная или трикотажная поясная одежда, покрывающая нижнюю часть туловища и ноги, каждую в отдельности.



- 1 - классические брюки
- 2 - брюки-клеш от колена (брюки-колокол)
- 3 - брюки-сигареты (дудочки, трубочки, узкие брюки)
- 4 - широкие брюки Марлен Дитрих (в мужском стиле)
- 5 - широкие брюки-паруса
- 6 – шаровары
- 7 - брюки со штрипками.





8 – галифе

9 - брюки-афгани (алладин, «Али Баба», зуавы, саруэл, гаремные, фюзо)

10 – леггинсы, брюки из эластичных матери-

11 - брюки чинос, прямые брюки алов, плотно облегающие фигуру небрежного, слегка помятого вида, из практичной дышащей ткани (лен, хлопок), со складками у пояса



12 - брюки карго, удобные практичные свободные брюки для работы и отдыха, с грубой обработкой швов, объемными вместительными карманами по бокам и не только с застежками, заклепками, липучками кнопками и пряжками, обычно из непромокаемой ткани.

13 - джодпуры (рейтузы, брюки для верховой езды, жокейские)

14 - самурайские брюки хакама, широкие японские брюки самураев, расклешенные от бедра, что дает сходство с юбкой



15



16



17



18



19



20

15 - блумерсы (пantalоны)

16 – хипстеры, брюки с заниженной талией

17 – чуридары, восточные индийские штаны, расширенные на бедрах, со складками на поясе, узкие обтягивающие внизу, где присборены в складки, так как длина штанин намного превышает длину ног

18 - брюки со стрелками

19 - шальвары (брюки-патиалы), восточные широкие шаровары с большим количеством складок на кокетке вверху и на брючинах

20 - тренировочные брюки



21



22



23



24



25

21 - брюки каррот (брюки-морковки)

22 - широкие брюки-палаццо, очень широкие женственные брюки из легкой, свободно ниспадающей ткани.

Расширены от бедра и имеют завышенную талию. Очень похожи на юбку, поэтому их часто называют юбкой-брюками

23 - брюки-шарары, индийские широкие штаны, расклешенные от бедра

24 - брюки-слимы, очень узкие, полностью обтягивающие брюки, со слегка завышенной талией.

25 - брюки-скинни, обтягивающие брюки «в облипку», как вторая кожа



26 - брюки-сафари, из практичной ткани, с накладными карманами, швами, заклепками, пряжками, часто с манжетами

27 - брюки-бананы

28 - брюки Бэгги (брюки бой-френда)

29 - пижамные брюки

30 - облегающий комбинезон для гимнастики

31 - комбинезон с лямками



Укороченные брюки и шорты



32 – бермуды, укороченные брюки

длиной чуть выше колен

33 – бриджи, шорты до колен, плотно охватывающие ногу

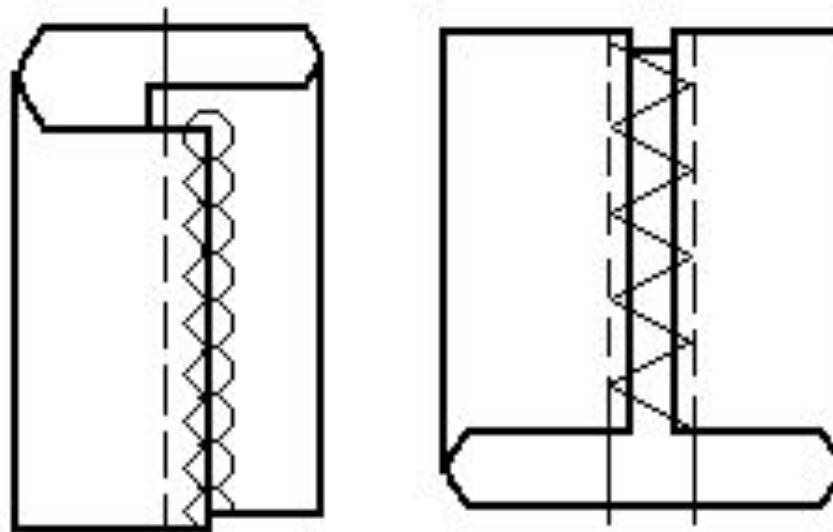
34 – капри, укороченные брюки длиной чуть ниже середины икры

35 – гольф, это клетчатые шорты до колена на манжете, изначально предназначались для игры в гольф

36 - брюки-гаучо, широкие, слегка расклешенные брюки длиной до икры, созданные по подобию традиционных брюк южно-американских пастухов

37 - брюки-кюлоты, узкие брюки до колен из плотной ткани, созданные по типу мужских брюк эпохи Людовика XIV: их рекомендуется носить с высокими сапогами до колена

38 - велосипедки, любые шорты из эластичной ткани

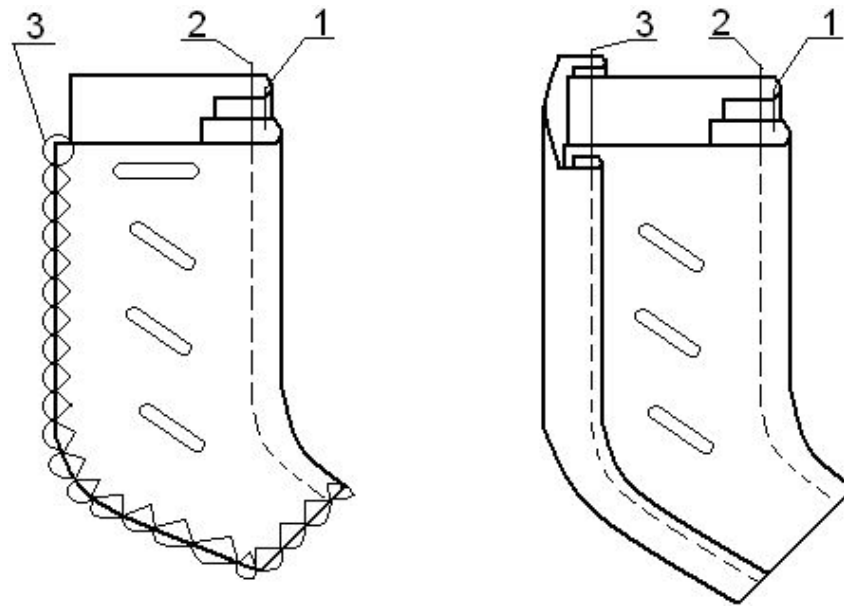


- **Обработка шлевок:**
- *а – швом вподгибку с закрытым срезом;*
- *б – на специальной двухигольной машине*

ГОСТ 22977-89 Детали швейных изделий.

Термины и определения

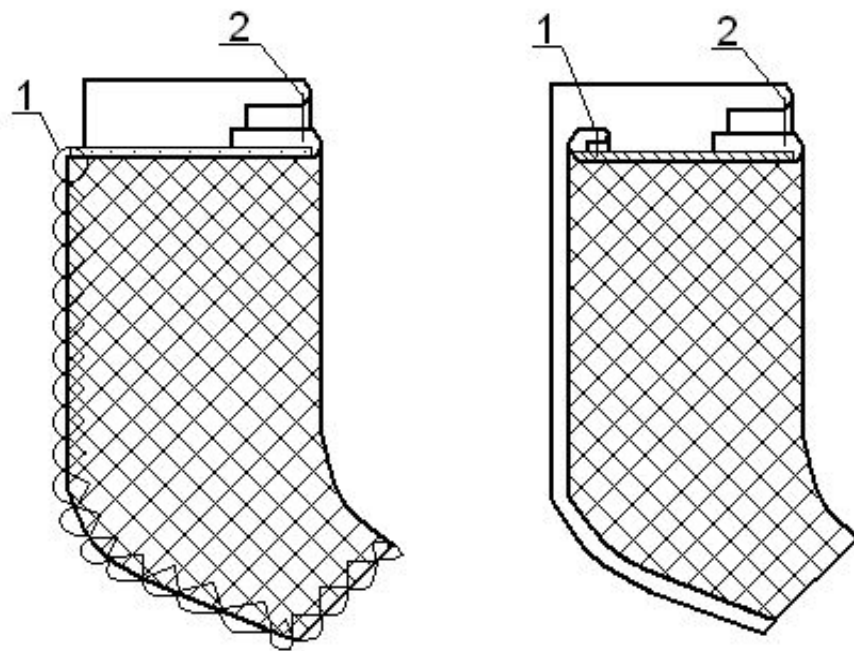
- **Гульффик** - деталь швейного изделия для обработки потайной застежки передней части половины брюк, предназначенная для петель, молнии, кнопок, текстильной застежки
- **Откосок** - деталь швейного изделия для обработки потайной застежки передней части половины брюк, предназначенная для пришивания пуговиц, молнии, кнопок, текстильной застежки



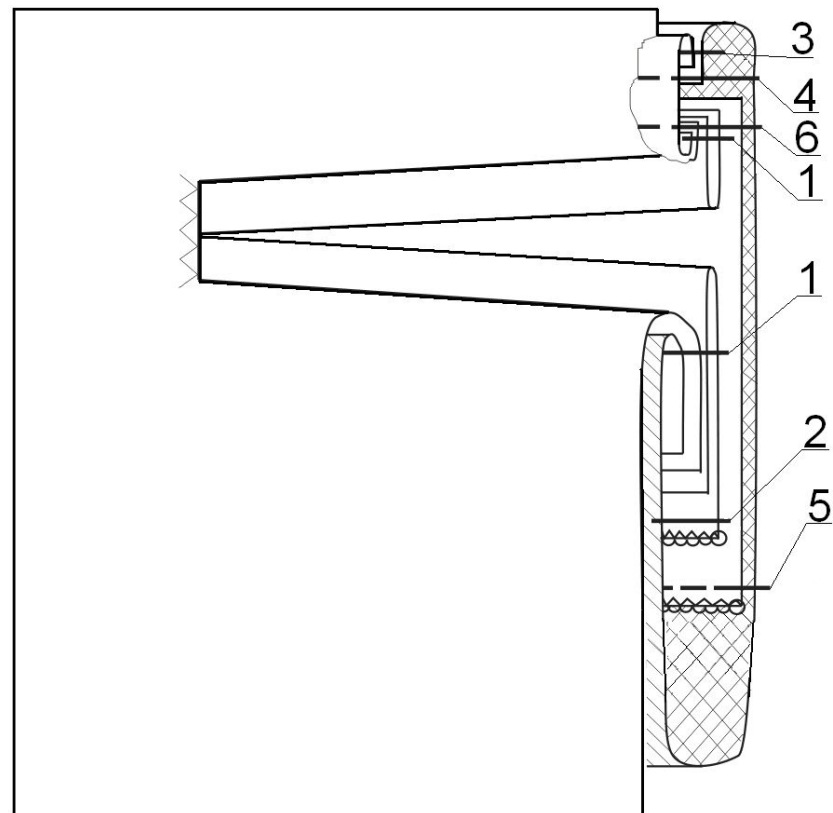
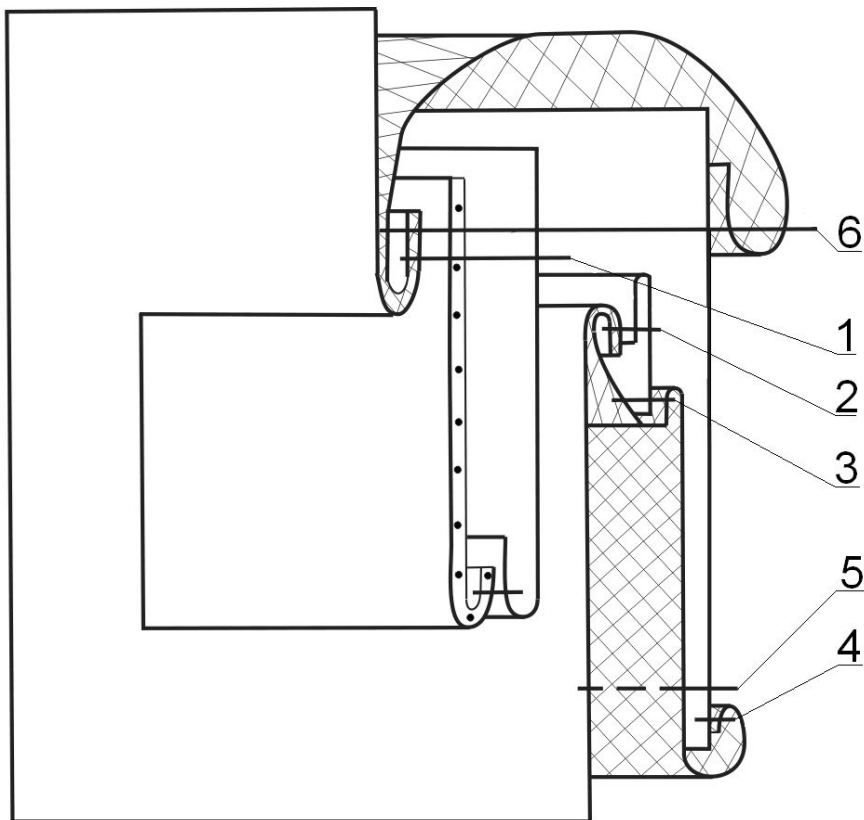
- **Обработка гульфика:**

- *а – с обметанным внутренним краем;*

- *б – с окантованным внутренним краем*

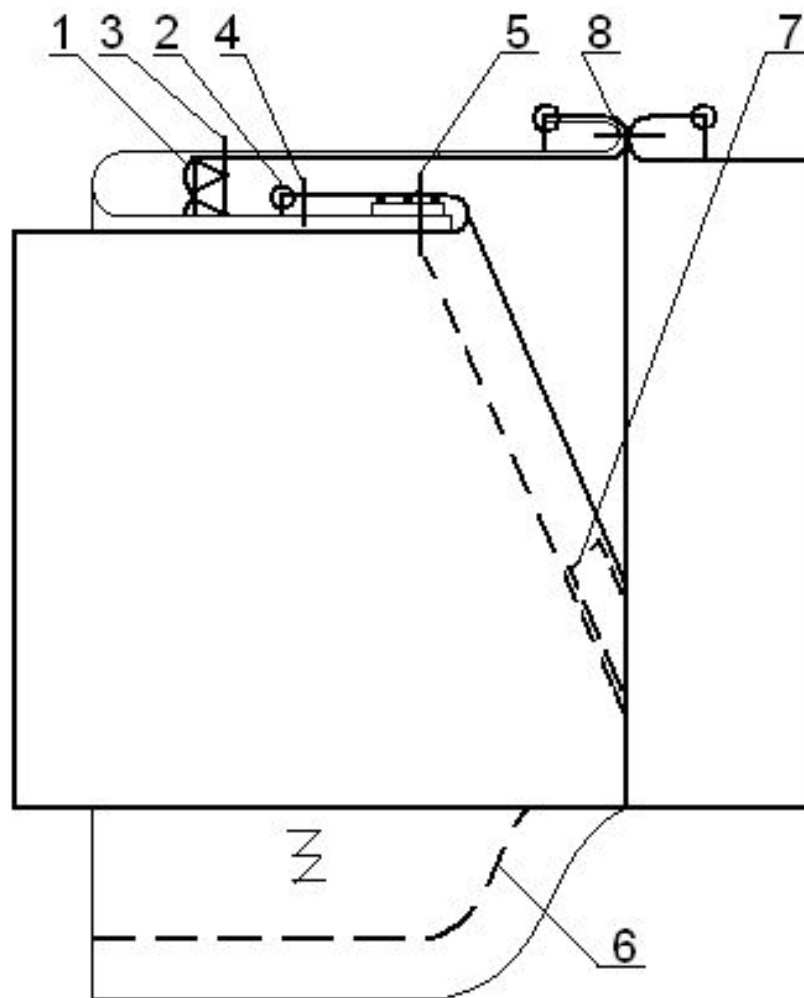


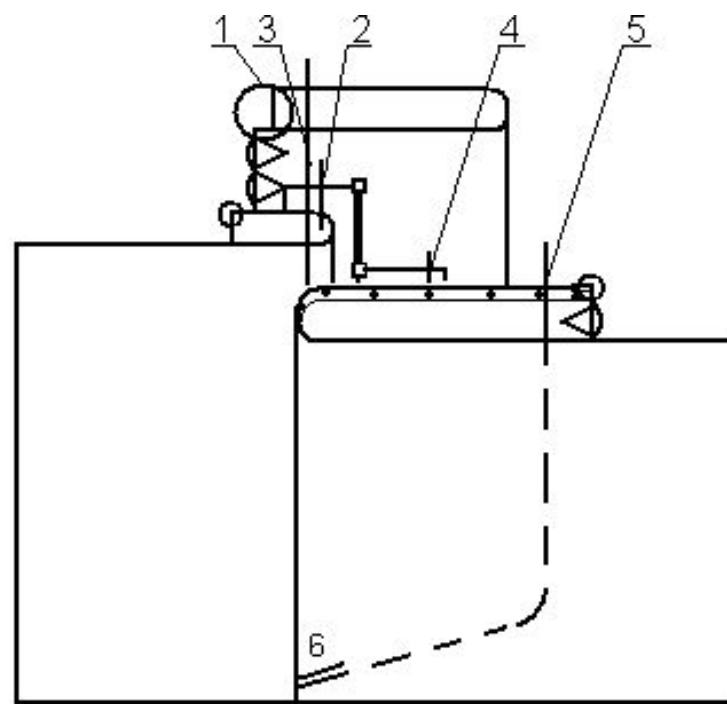
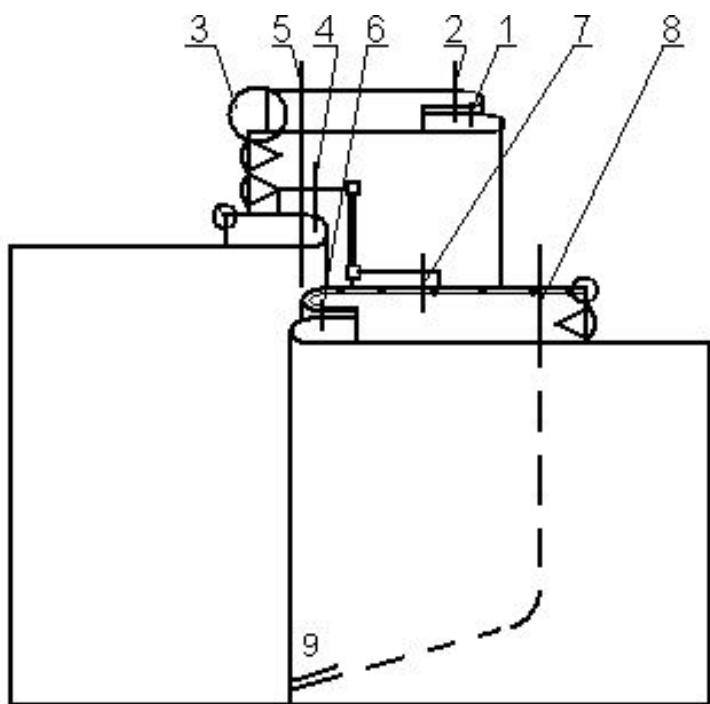
- **Обработка откоска:**
- *а – с обметанным внутренним краем;*
- *б – с окантованным внутренним краем*



- **Обработка карманов на задних половинках брюк:**
- *а – с клапаном; б – с обтачками*

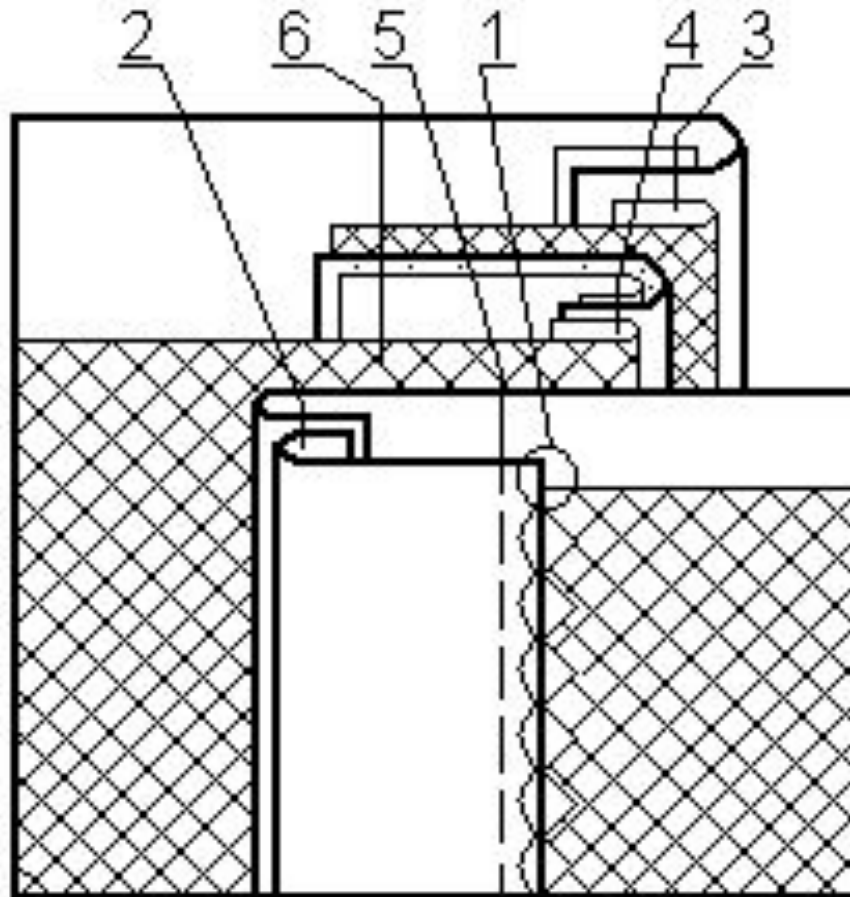
Обработка кармана с отрезным бочком на передних половинках брюк

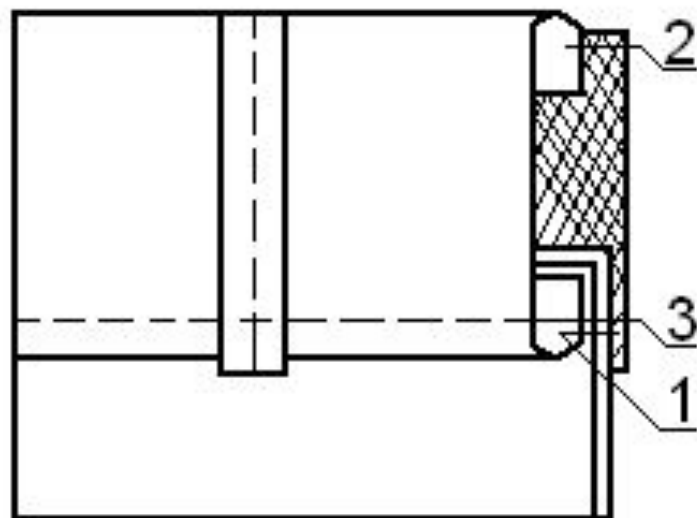
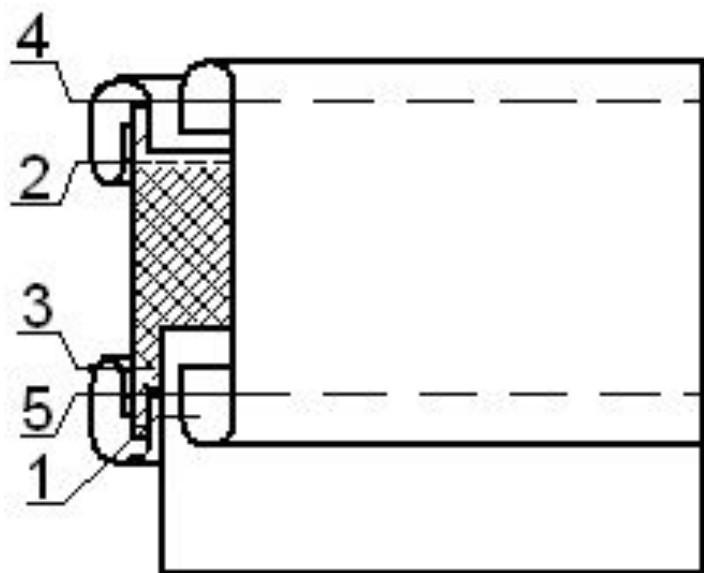




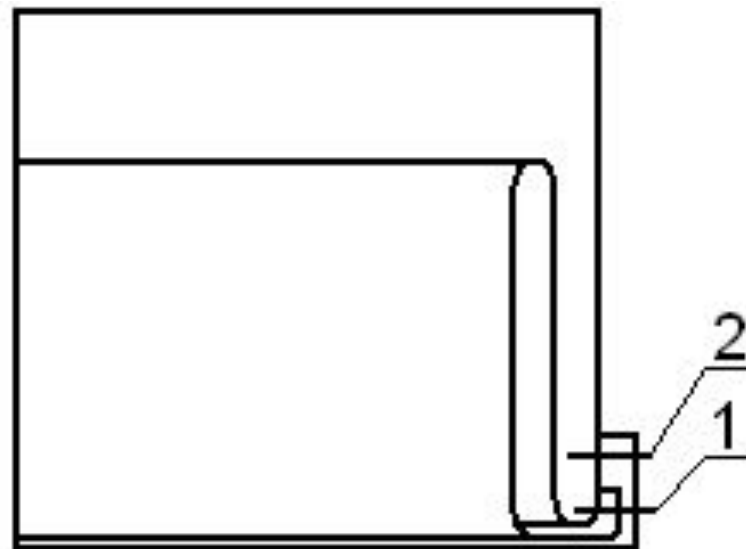
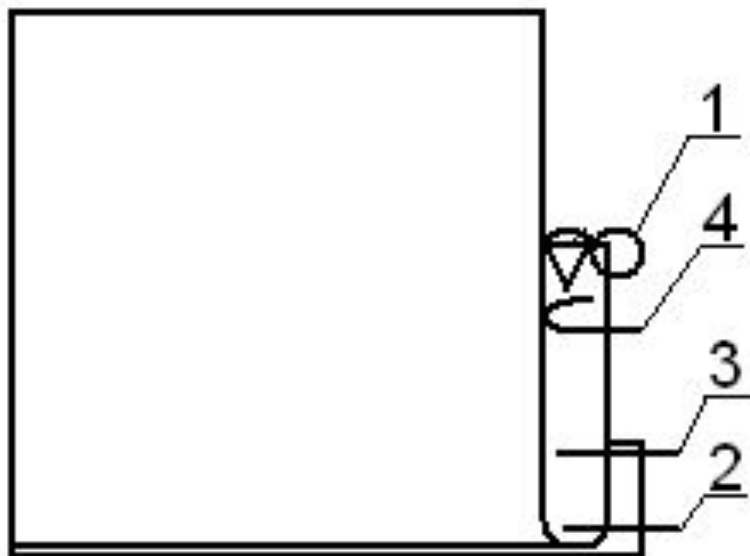
- **Обработка застежки в брюках с тесьмой-молнией:**
- *а – застежка в мужских брюках с отрезной обтачкой;*
- *б – застежка в мужских брюках с цельнокроенной обтачкой*

- *Обработка застежки на петли и пуговицы*

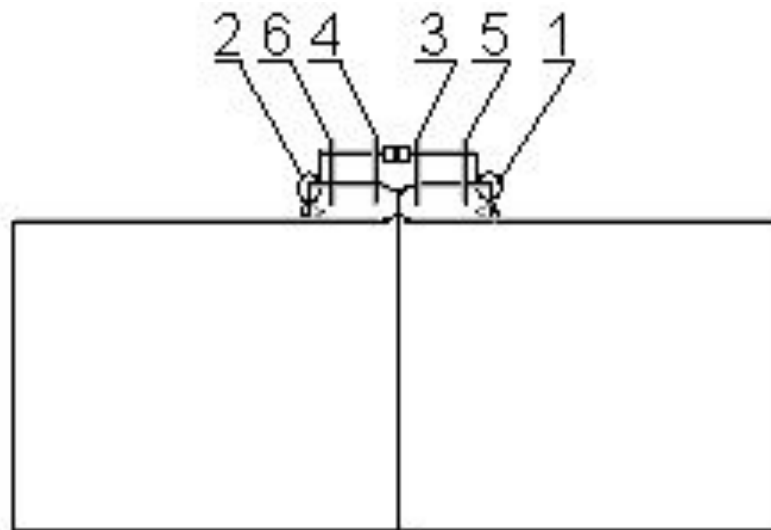
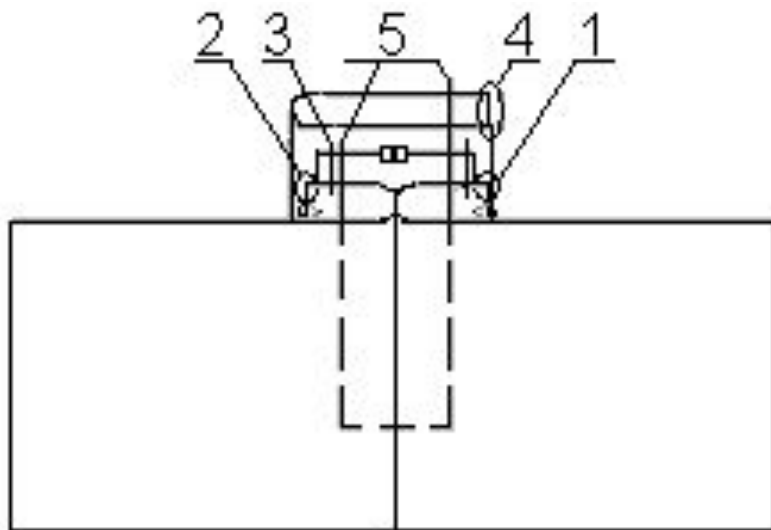




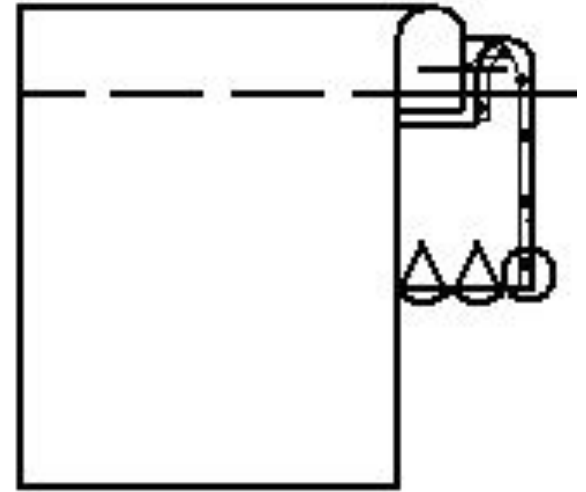
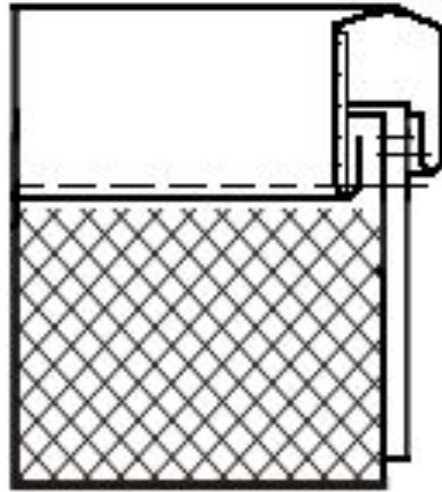
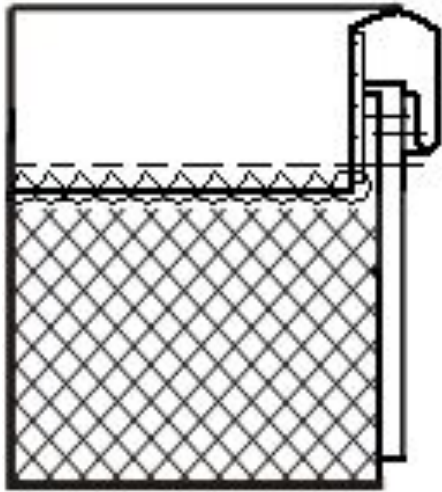
- **Обработка пояса брюк:**
- *а – прокладкой с подкладом;*
- *б – корсажной лентой*



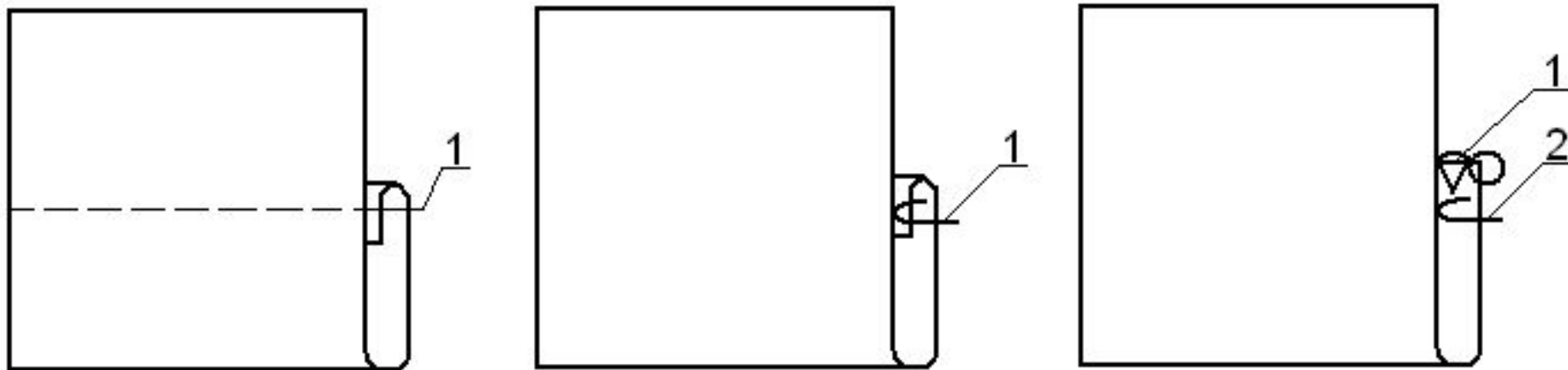
- **Обработка нижних срезов брюк:**
- *а – швом вподгибку; б – манжетой*



- **Обработка застежек в юбках:**
- *а – с планкой; б – без планки*



- **Обработка верхнего среза юбки:**
- *а – притачным поясом с обметанным срезом;*
- *б – притачным поясом с закрытым срезом;*
- *в – обтачкой*



- **Обработка низа юбок:**
- *а – швом вподгибку с закрытым срезом на стачивающей машине;*
- *б – швом вподгибку с закрытым срезом на машине потайного стежка;*
- *в – швом вподгибку с обметанным срезом на машине потайного стежка*