

Графическая работа

«Рабочий чертеж
цилиндрического
зубчатого колеса»

Цель работы:

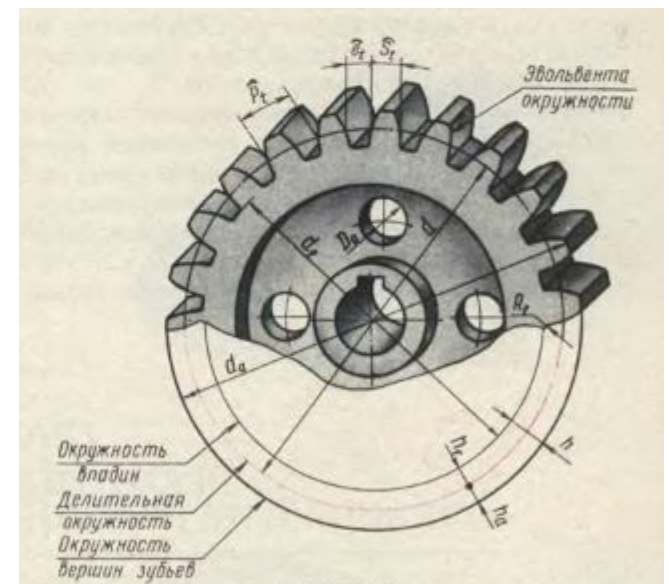
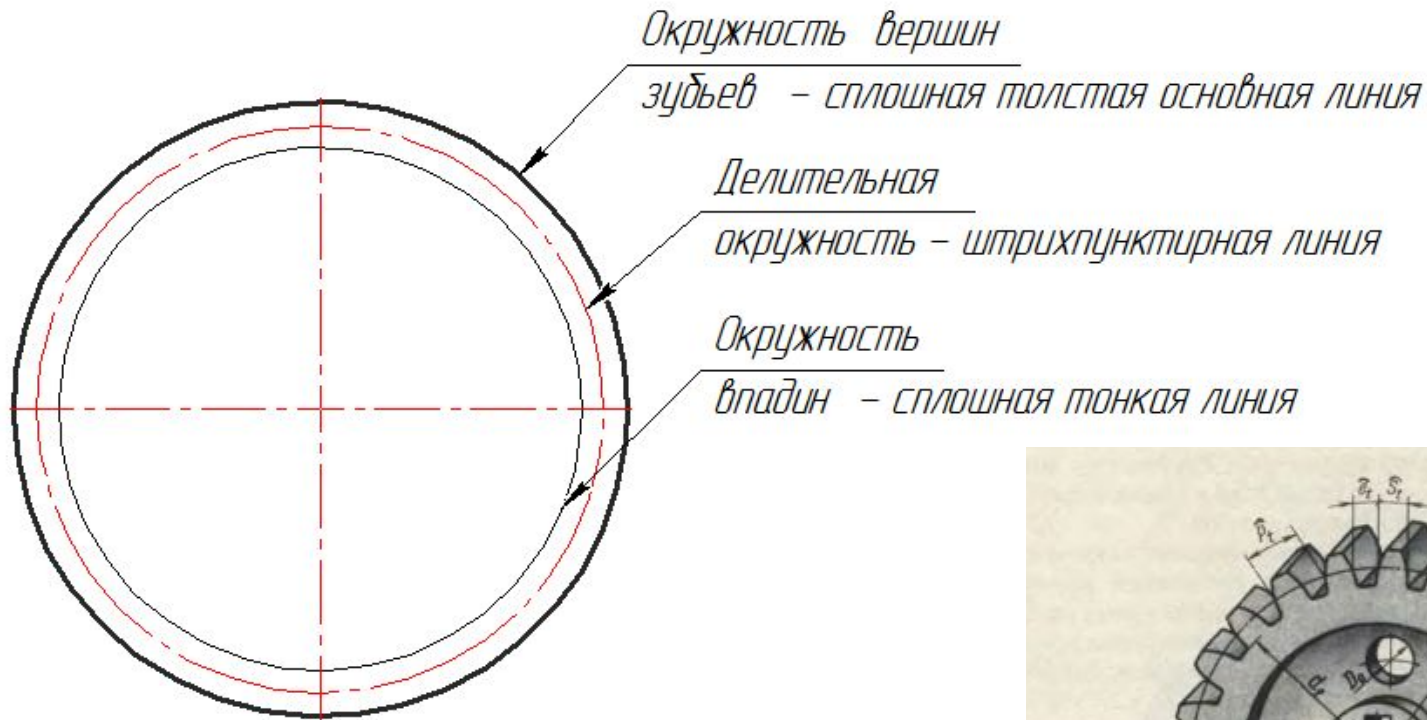
закрепить навыки
выполнения рабочих
чертежей деталей

Рабочие чертежи цилиндрических
зубчатых колес выполняются в
соответствии с ГОСТ 2.403-75 и
ГОСТ 2.402-68.

Основные параметры зубчатых колес:

- Делительная окружность d
- Модуль зацепления m
- Число зубьев z

Условные изображения, применяемые при выполнении чертежей зубчатых колес:

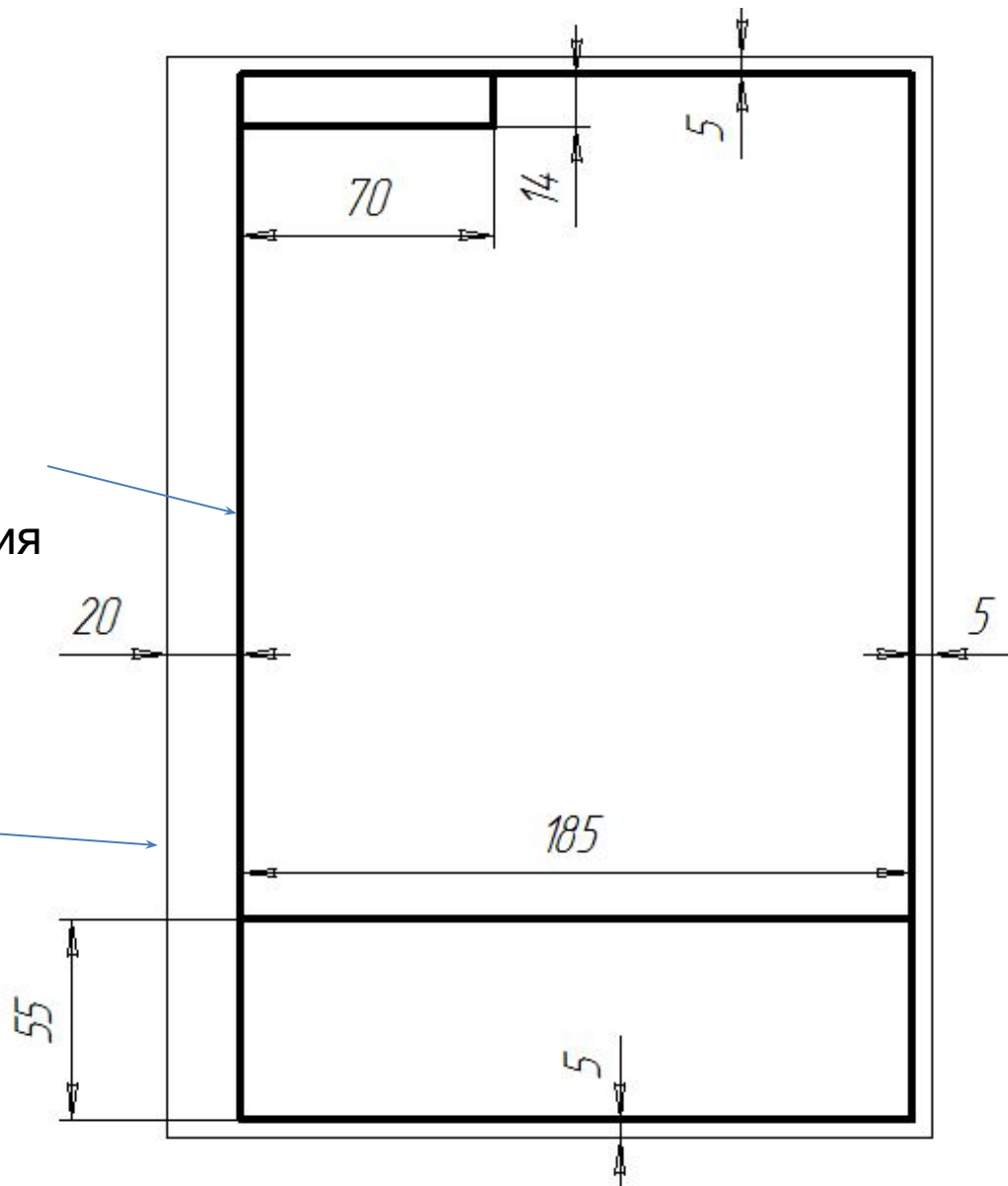


Порядок выполнения работы:

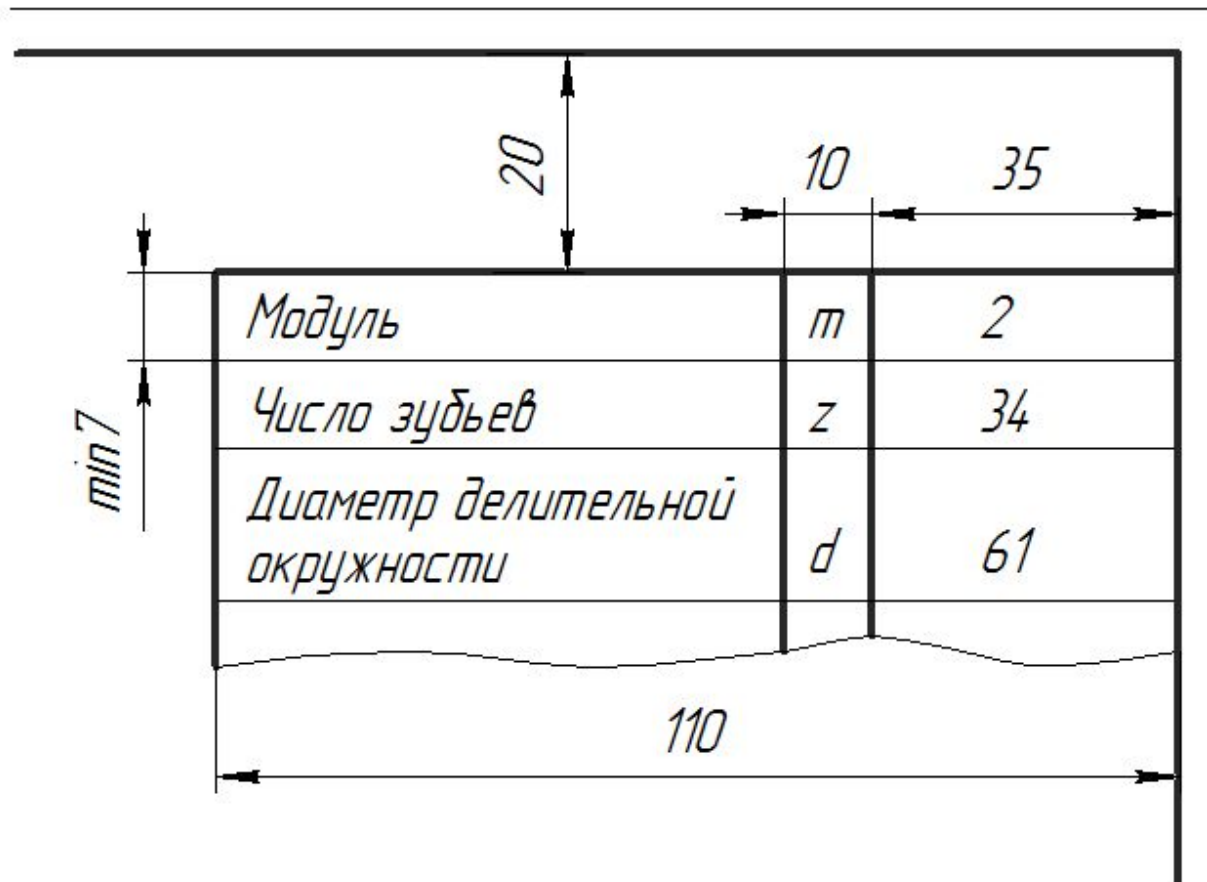
1. Оформите формат

Сплошная
основная
толстая линия

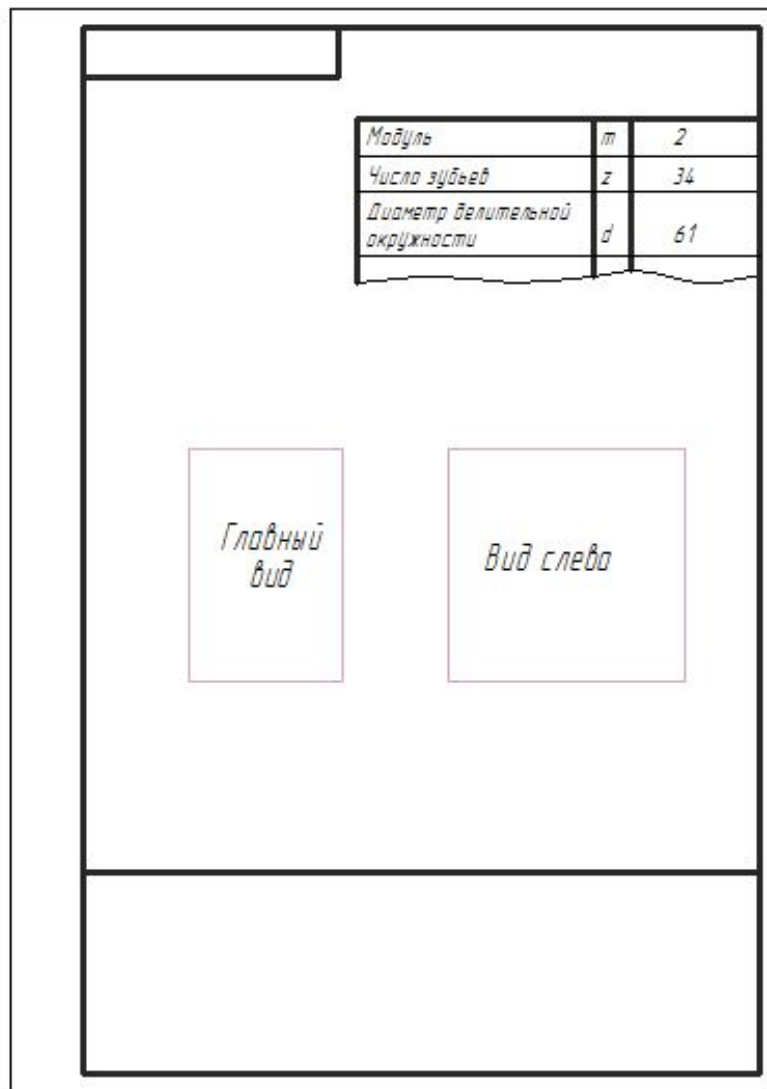
Сплошная
тонкая линия



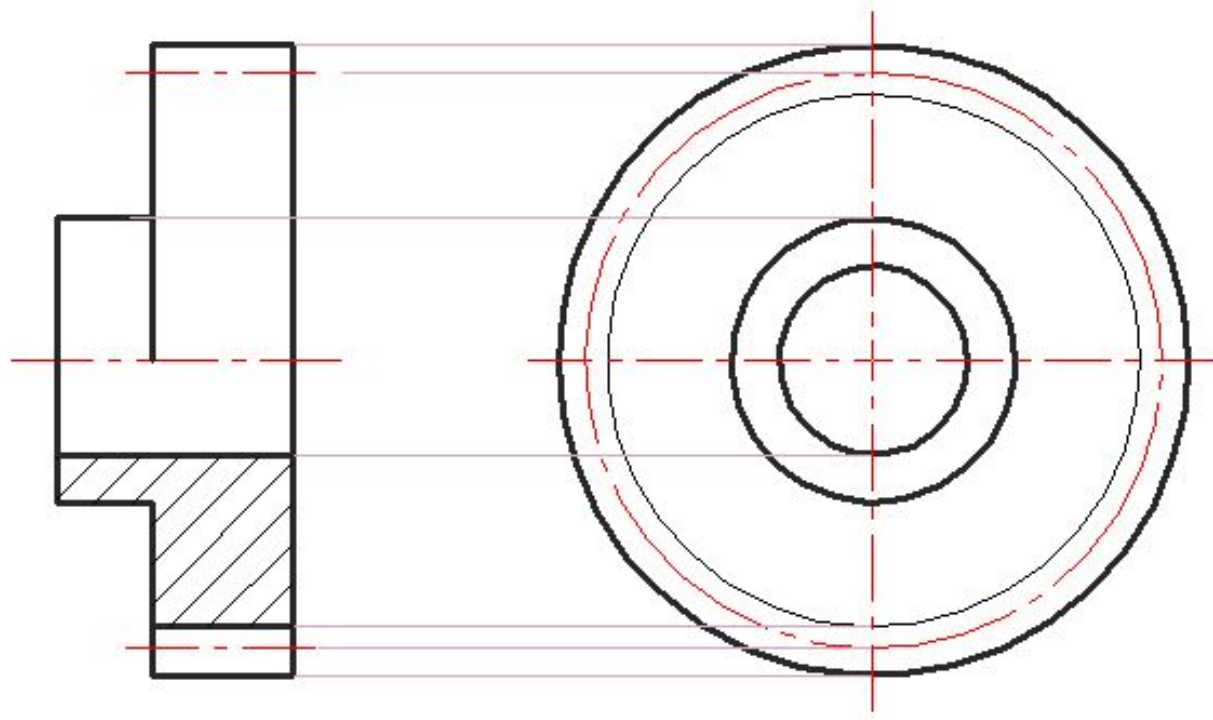
2. Расчертить и заполнить таблицу параметров зубчатого колеса
Размер таблицы параметров и ее размещение на формате:



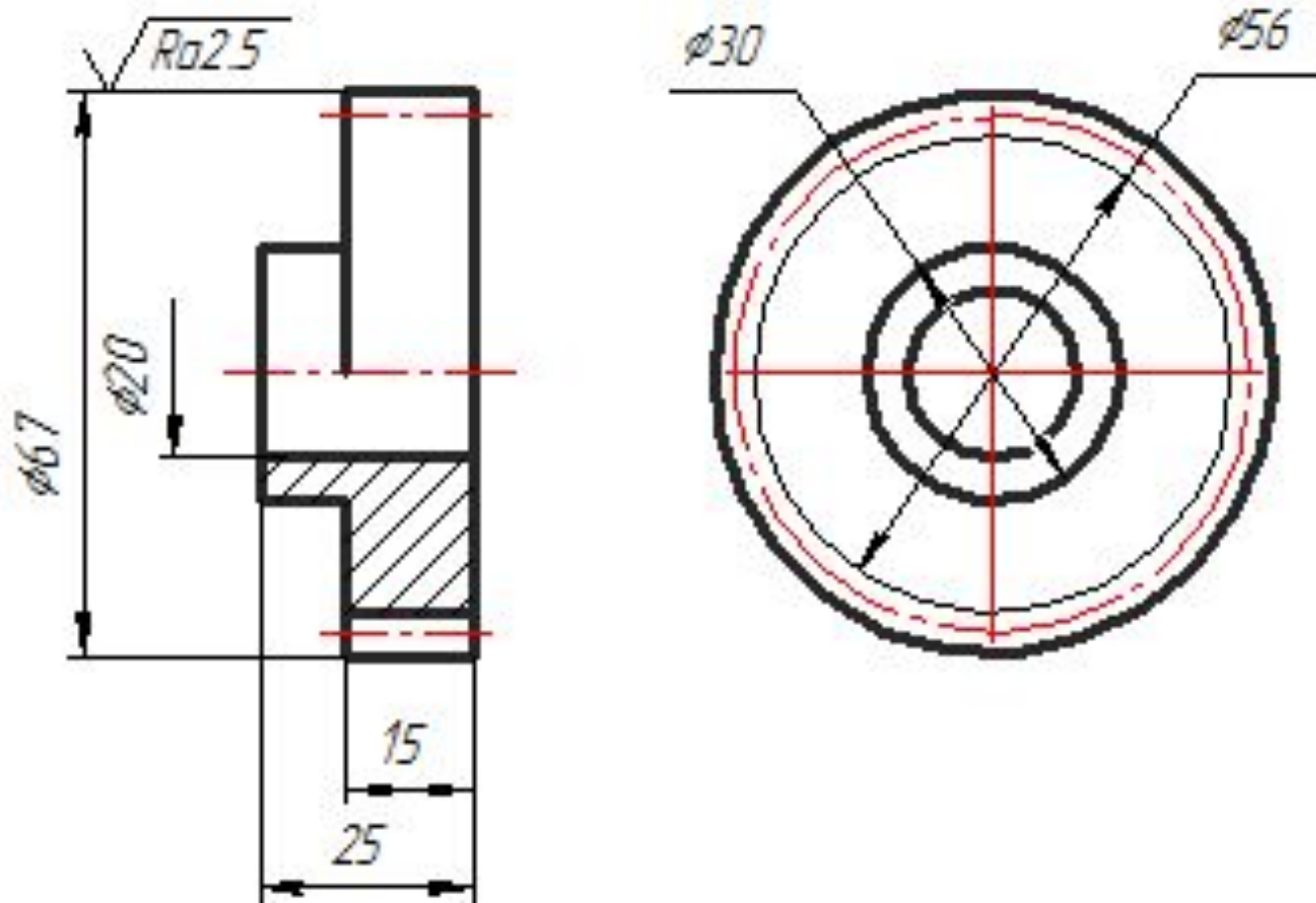
3. Наметить на формате положение видов



4. Выполнить изображения: на главном виде выполнен половинчатый разрез



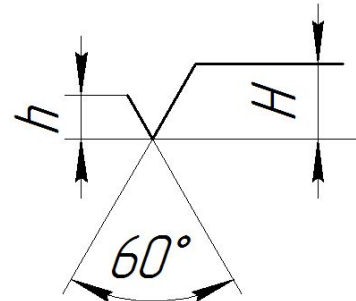
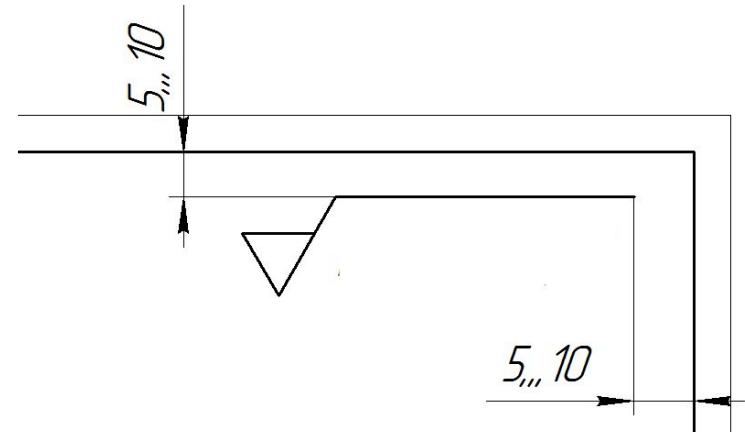
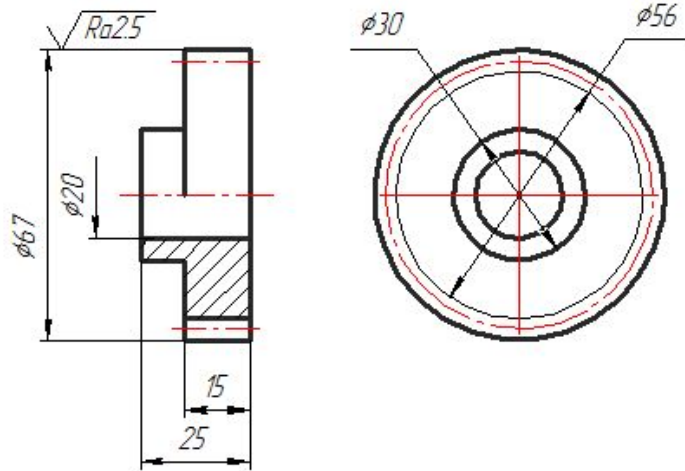
5. Нанести размеры и технологические обозначения



6 Нанести знак неуказанной шероховатости

$\sqrt{Rz20}$ ($\sqrt{\quad}$)

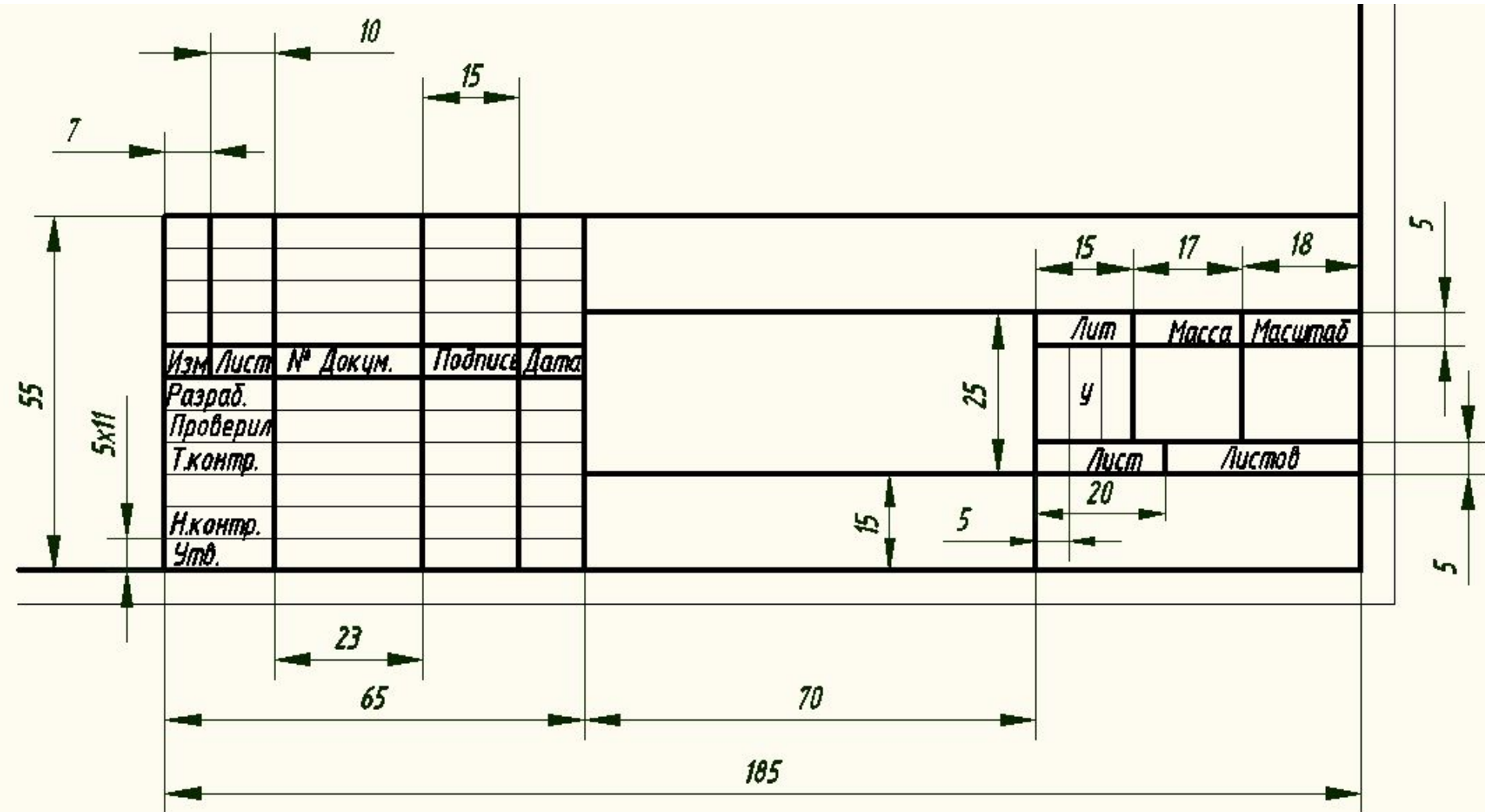
Модуль	<i>m</i>	2
Число зубьев	<i>z</i>	34
Диаметр делительной окружности	<i>d</i>	61



$$H = (1.5 \dots 3)h$$

7 Оформить основную надпись

7.1 Расчертить основную надпись



7.2 Заполнить основную надпись

					<i>МЧ.хх.хх.хх.06.00</i>			
					<i>Колесо зубчатое</i>	<i>Лит.</i>	<i>Масса</i>	<i>Масштаб</i>
<i>Изм.</i>	<i>Лист</i>	<i>№ докум.</i>	<i>Подп.</i>	<i>Дата</i>		<i>у</i>	<i>0,25</i>	<i>1:1</i>
<i>Разраб.</i>	<i>Иваов И.</i>					<i>Лист</i>		<i>Листов 1</i>
<i>Пров.</i>	<i>Окунева О.Л.</i>					<i>Сталь 45 ГОСТ 1050-2013</i>		
<i>Т.контр.</i>						<i>БПОУ ВО "ЧМК" Группа ххх</i>		
<i>Н.контр.</i>								
<i>Утв.</i>								

Корюков

Формат А1

Шифры профессий:

15.01.05 – Сварщик

15.01.25 - Станочник

22.01.03 – Машинист крана металлургического производства

23.01.03 - Автомеханик

23.01.09 - Машинист локомотива

МЧ.хх.хх.хх.06.00

Шифр профессии
графической

Номер

работы

Группа ххх

Номер группы