

**Сборка изделий из  
тонколистового металла,  
проволоки, искусственных  
материалов на заклёпках**

# Мы уже знаем

1. Металлы, сплавы, искусственные материалы
2. Виды и свойства материалов
3. Чертеж детали из металла и пластмассы
4. Правка, разметка, резание, зачистка деталей из металла и пластмассы

**Что делать с готовыми деталями дальше?**

Тема урока: **сборка изделий из тонколистового металла, проволоки, искусственных материалов на заклёпках**



# Виды соединений

Резьбовое



Сварка

Пайка



# Заклёпочное соединение

Заклёпка –  
крепежная  
деталь из  
мягкой стали,  
меди или  
алюминия



# Виды головок заклёпок



полукруглая

потайная

полупотайная

# Инструменты для работы

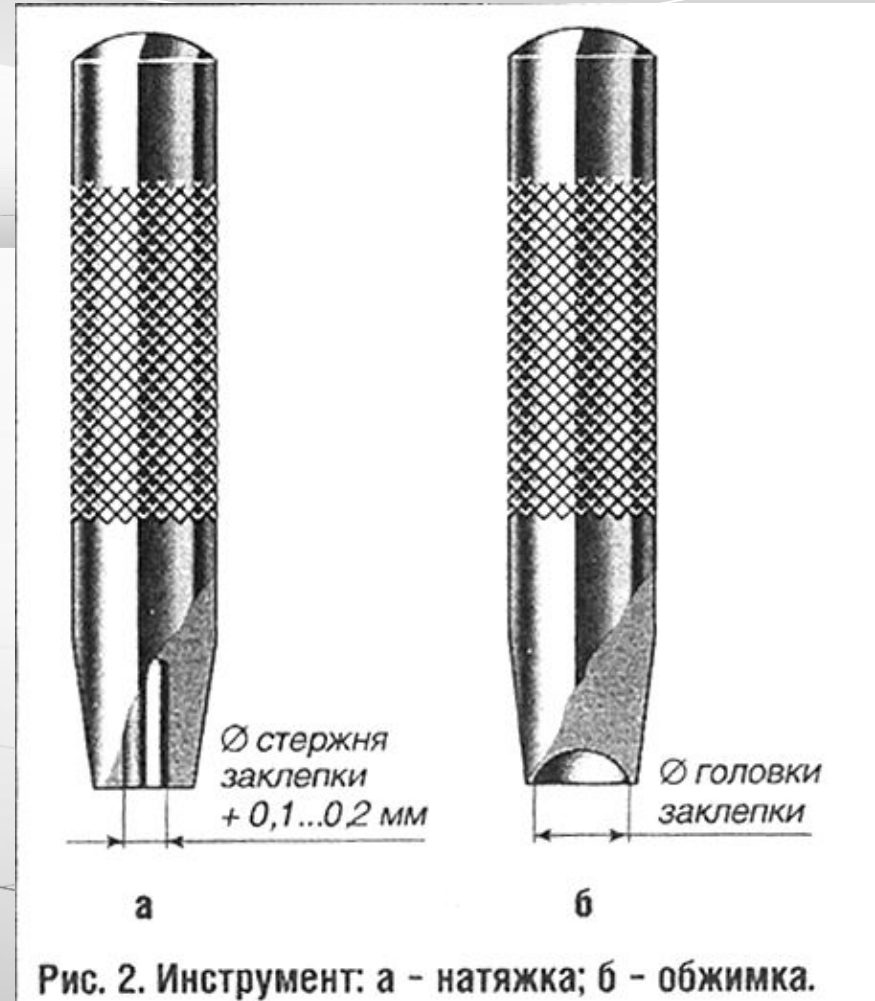
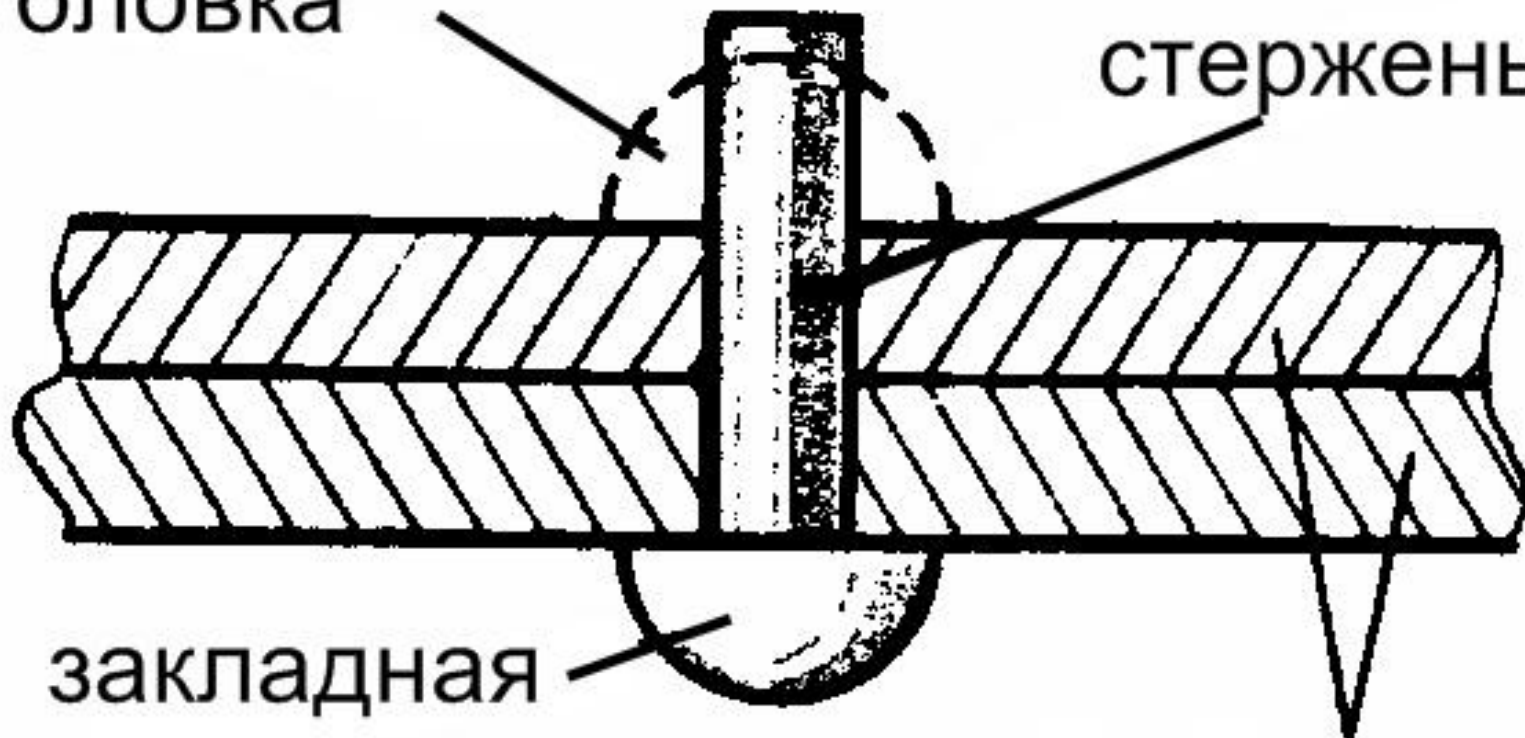


Рис. 2. Инструмент: а - натяжка; б - обжимка.

замыкающая  
головка

стержень



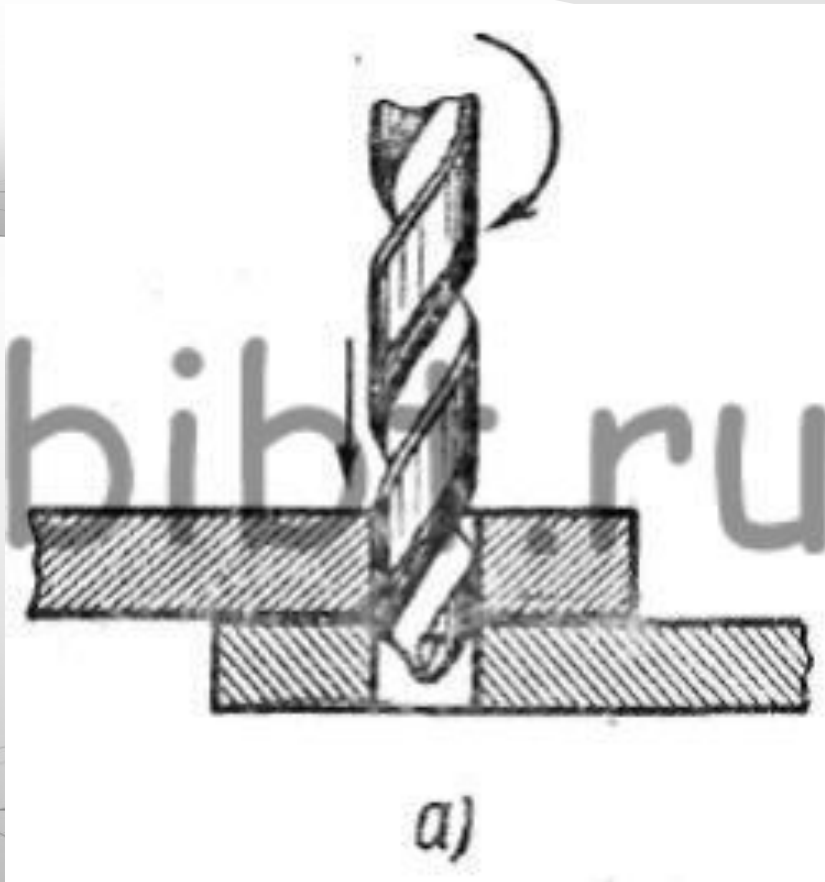
закладная  
головка

соединяемые листы

Соединение листов заклёпкой

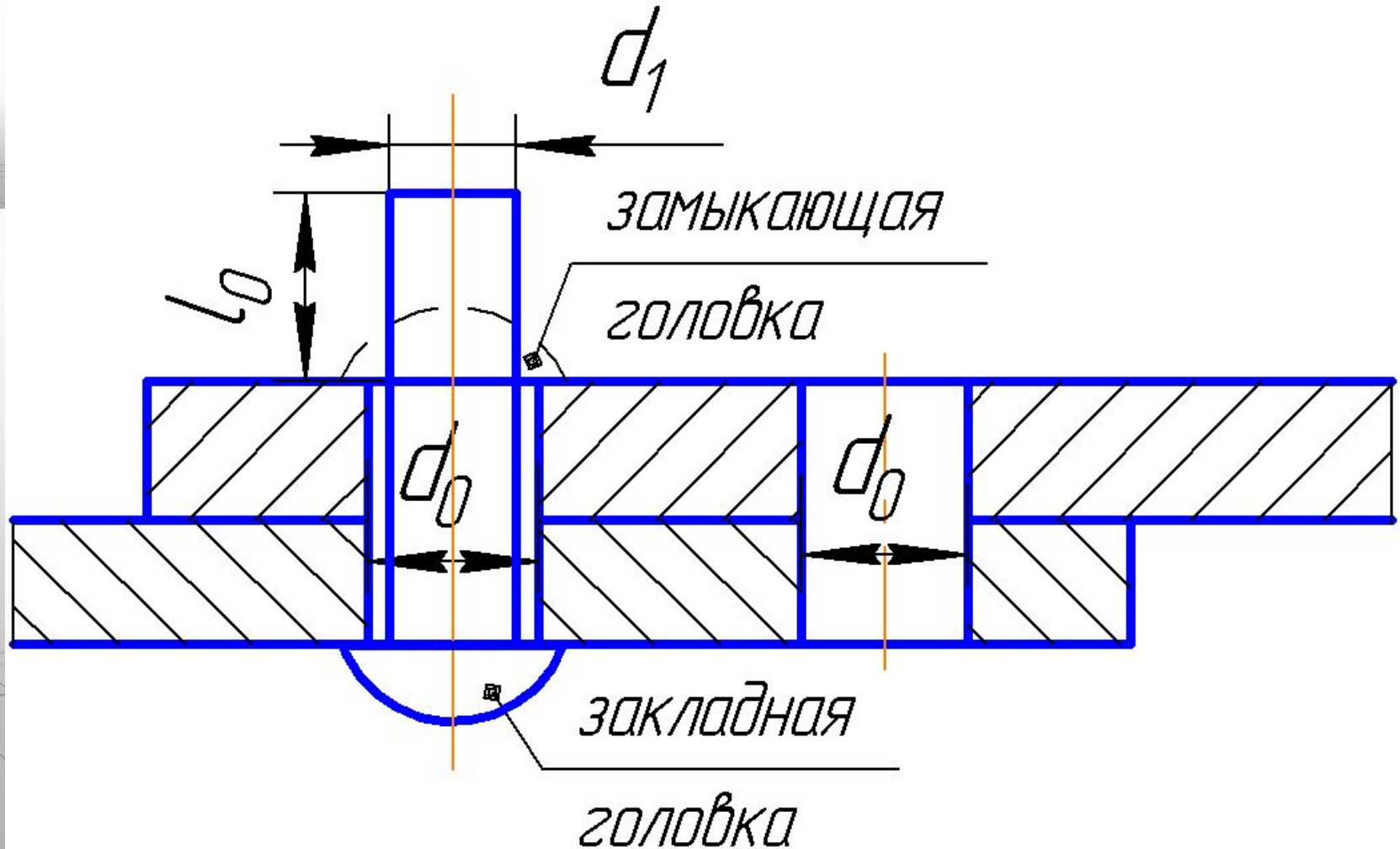


# Подготовка соединения



1. Разметить место соединения
2. Накернить точку центра отверстия
3. Сверлить отверстие сверлом диаметром чуть больше, чем диаметр заклепки

# Подготовка заклёпки



# Заклепка с полукруглой ГОЛОВКОЙ

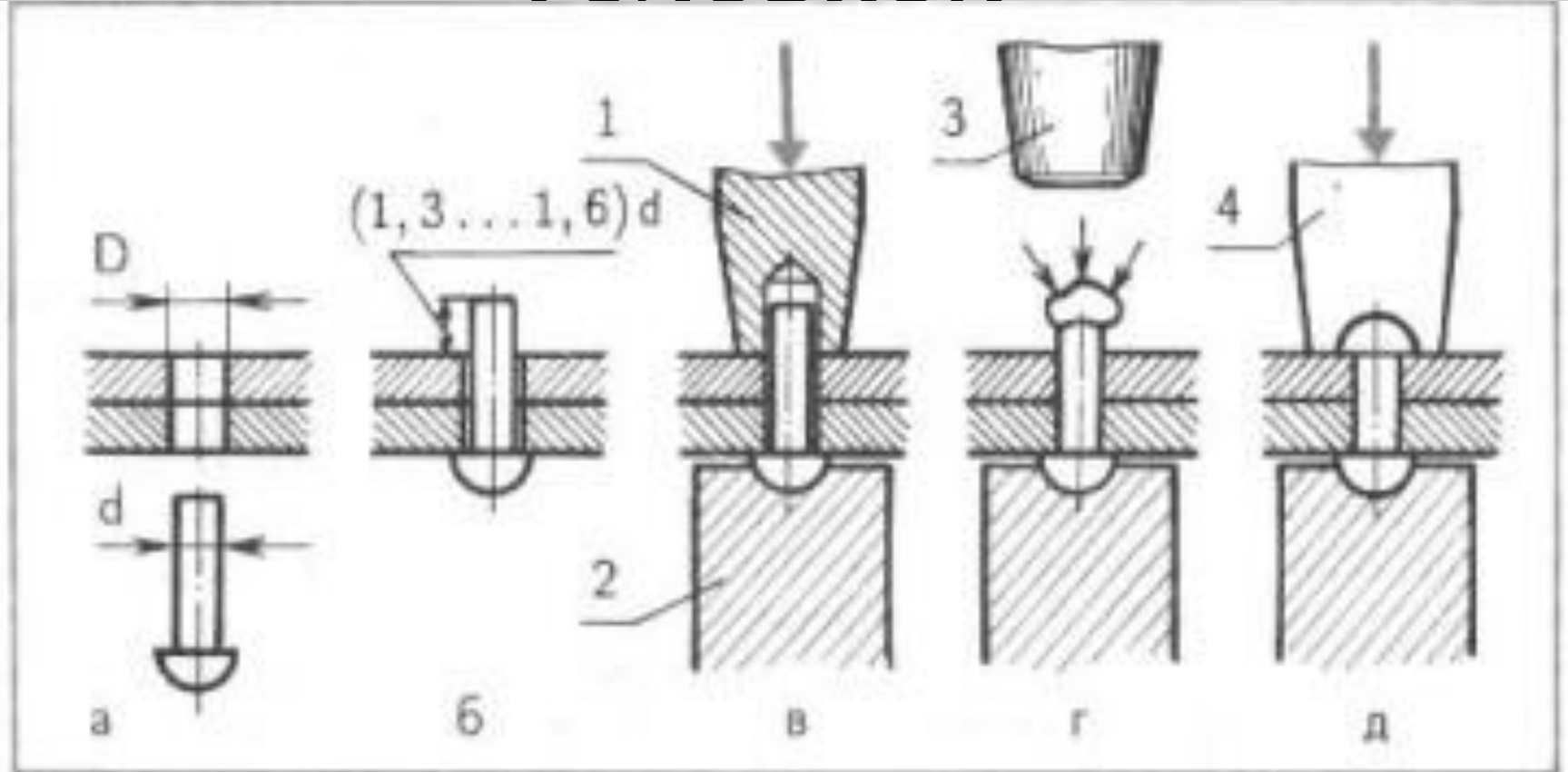
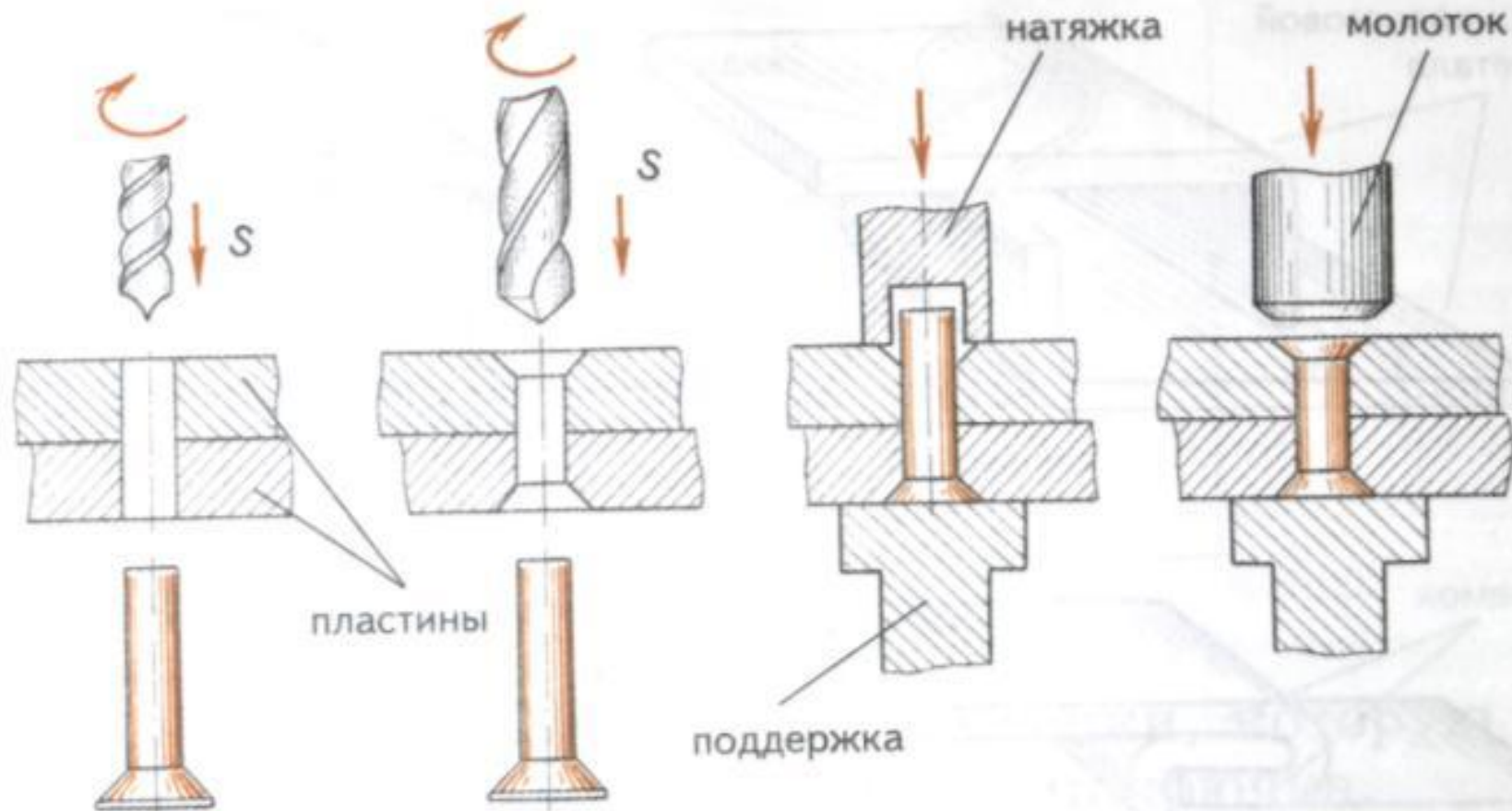


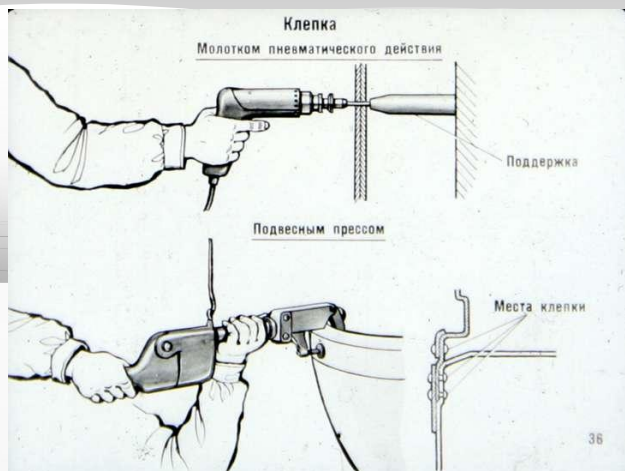
Рис. 90. Этапы получения заклепочного соединения:

а — сверление отверстий; б — размещение заклепки в отверстии; в — осаживание заготовок; г — расклепывание замыкающей головки; д — формирование замыкающей головки (1 — натяжка; 2 — поддержка; 3 — молоток; 4 — обжимка)

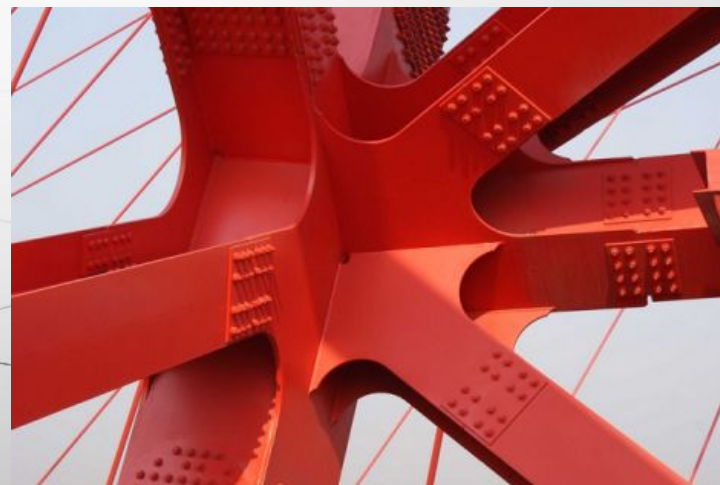
# Заклепка с потайной головкой



# Машины и приспособления для заклёпочного соединения



# Применение заклепочного соединения



# Соединение пластмассы, кожи, тканей

Универсальные  
щипцы-пробойник



Трубчатые  
заклепки

# Профессии по обработке тонколистового металла



Слесарь



Сверловщик



# Проверь себя

1. Назови виды соединений деталей из металла
2. Чем отличается резьбовое соединение от заклепочного
3. Почему заклёпки изготавливают из мягких материалов
4. Какими инструментами выполняют заклепочное соединение
5. Приведи примеры изделий с применением заклепочного соединения

Ответь на вопросы и получи **ОТЛИЧНО**