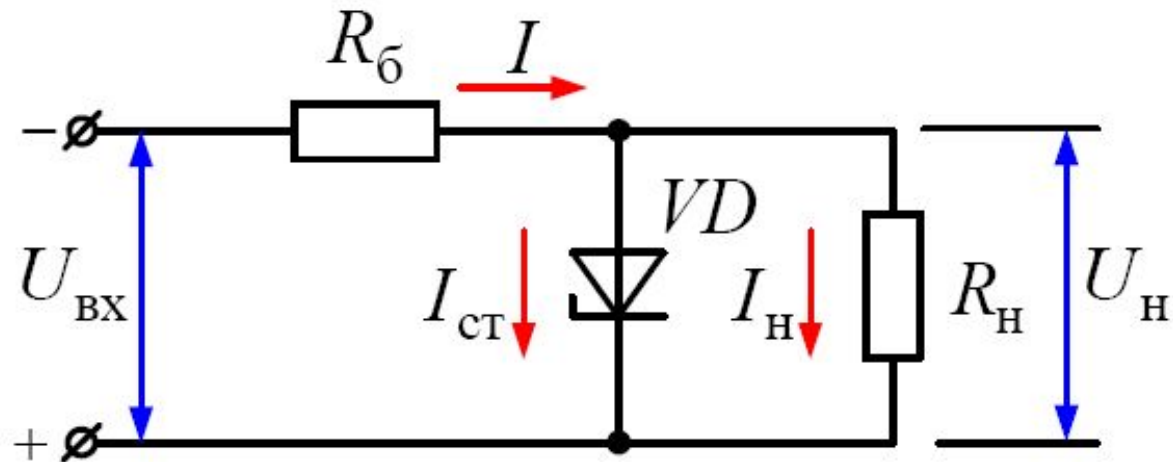


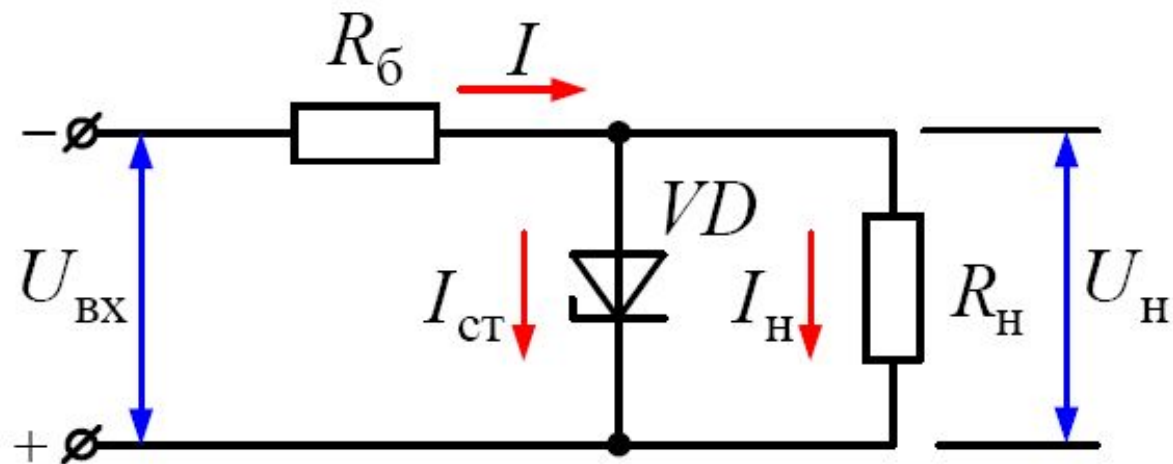
Параметрический стабилизатор напряжения

- **Стабилизатор напряжения** — электрическое (электронное) устройство, предназначенное для поддержания выходного напряжения в узких пределах, при существенном изменении входного напряжения и выходного тока нагрузки.

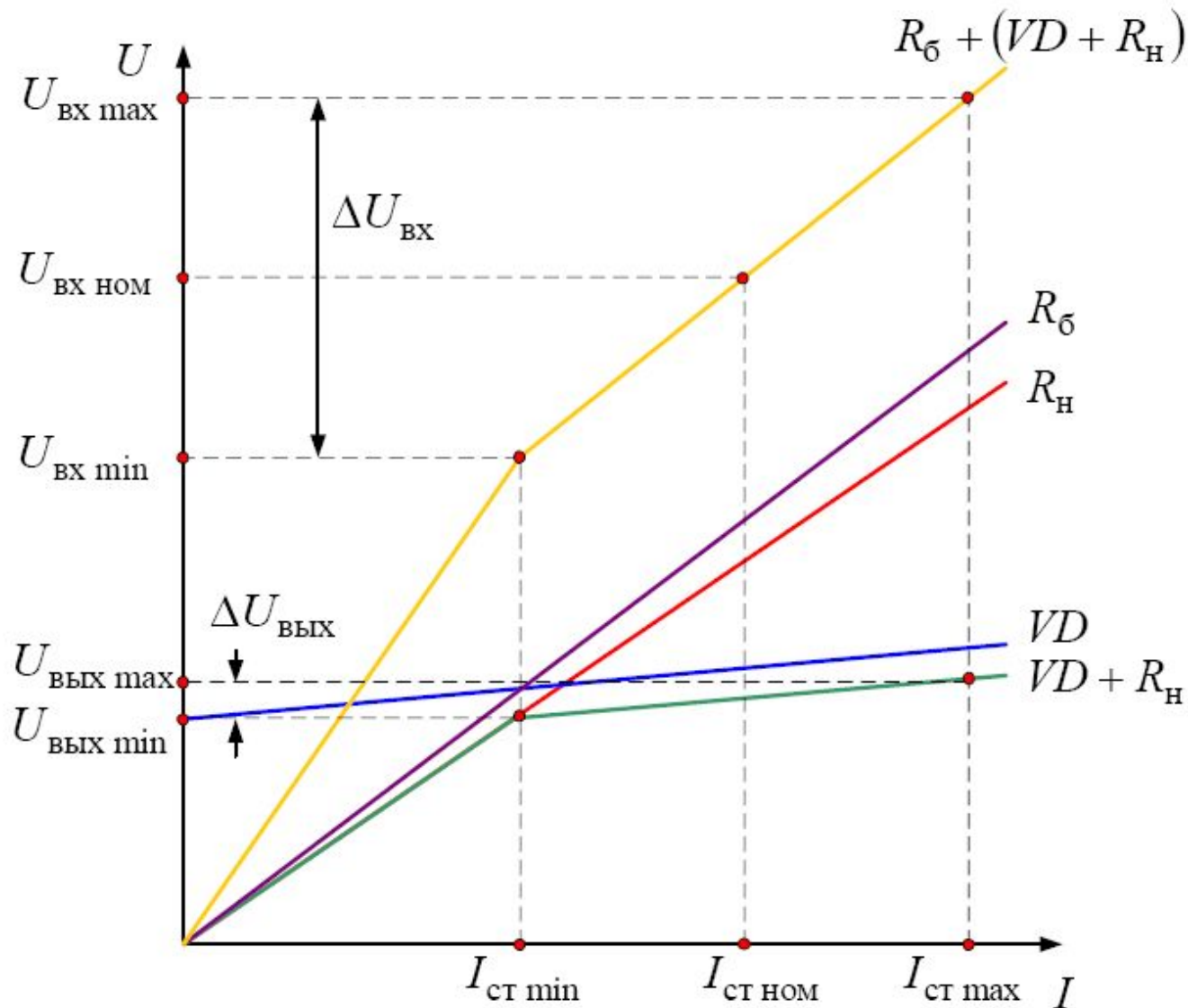
- При увеличении входного напряжения $U_{\text{ВХ}}$ от нуля пропорционально возрастает напряжение на нагрузке $U_{\text{ВЫХ}}$. Когда входное напряжение достигнет напряжения пробоя стабилитрона, он открывается и в его цепи появляется ток $I_{\text{СТ}}$.



- Дальнейшее увеличение $U_{\text{ВХ}}$ приведёт лишь к увеличению тока $I_{\text{СТ}}$, а напряжение на нём и напряжение на нагрузке $U_{\text{ВЫХ}}$ будут оставаться почти неизменными. Разница между входным напряжением и выходным будет падать на балластном сопротивлении $R_{\text{б}}$.

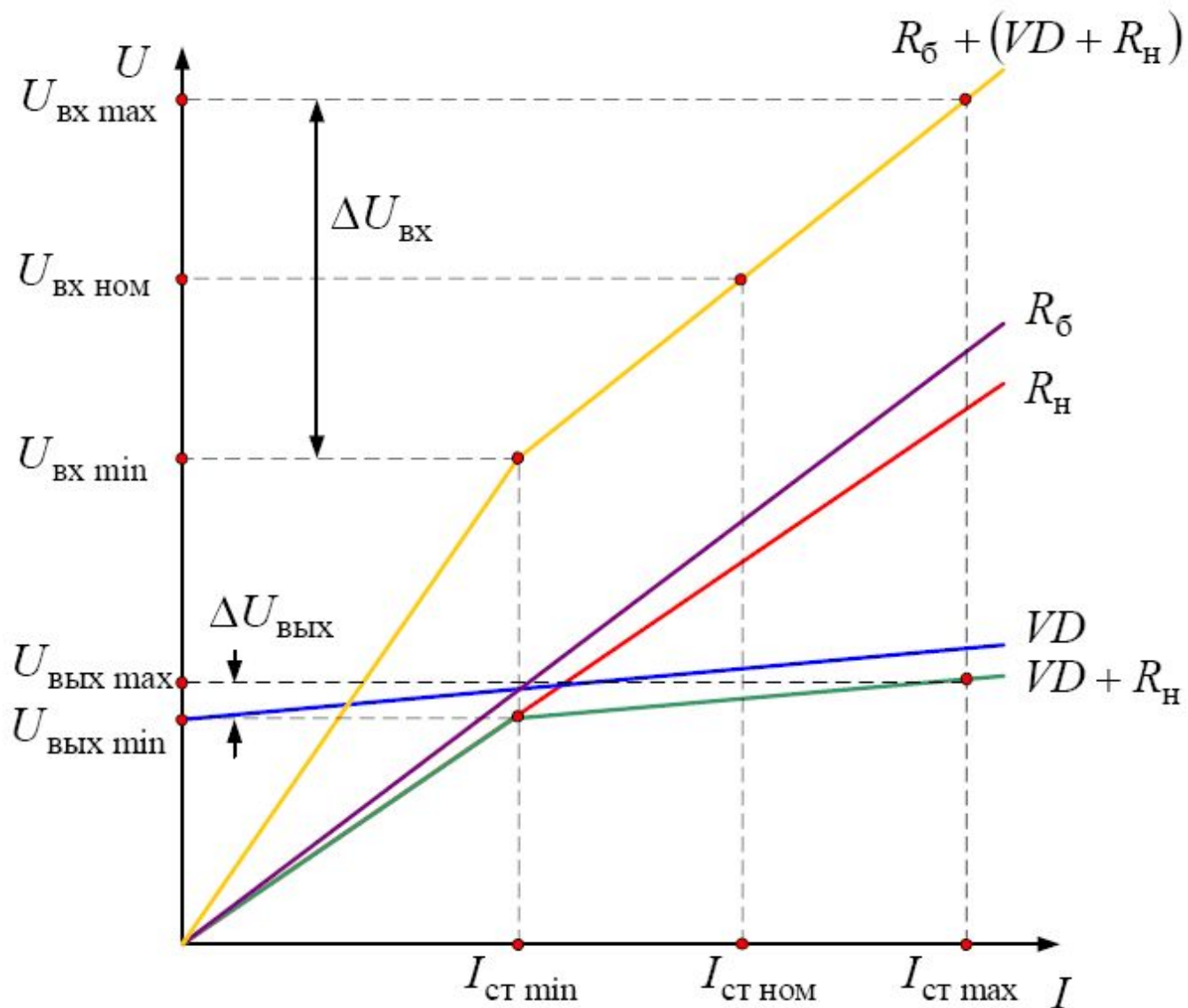


- Вольт-амперная характеристика стабилитрона (VD),
- вольт-амперная характеристика сопротивления нагрузки (R_H),
- их результирующая вольт-амперная характеристика ($R_H + VD$),
- вольт-амперная характеристика балластного сопротивления (R_B),
- суммарная вольт-амперная характеристика всего устройства.



- Максимальное значение входного напряжения ограничено величиной $U_{\text{вх max}}$ (связано с максимальным значением тока $I_{\text{ст max}}$ стабилитрона и ограничено его допустимым нагревом) .
- Минимальное значение входного напряжения, ограничено напряжением пробоя стабилитрона $U_{\text{проб}}$.
- За номинальное значение входного напряжения $U_{\text{вх н}}$ принимают середину участка между $U_{\text{вх max}}$ и $U_{\text{вх min}}$.

- При отклонении входного напряжения на $\Delta U_{\text{ВХ}}$, выходное напряжение изменится на значительно меньшую величину $\Delta U_{\text{ВЫХ}}$, т.е. имеет место стабилизация напряжения.



- Качество стабилизатора напряжения оценивается коэффициентом стабилизации $k_{\text{СТ}}$

$$k_{\text{СТ}} = \frac{\Delta U_{\text{ВХ}}}{U_{\text{ВХ Н}}} \cdot \frac{\Delta U_{\text{ВЫХ}}}{U_{\text{ВЫХ Н}}} = \frac{U_{\text{ВЫХ Н}}}{U_{\text{ВХ Н}}} \cdot \frac{\Delta U_{\text{ВХ}}}{\Delta U_{\text{ВЫХ}}} = \lambda \frac{\Delta U_{\text{ВХ}}}{\Delta U_{\text{ВЫХ}}}.$$

- Можно показать, что

$$k_{\text{СТ}} \approx \lambda \frac{R_{\text{б}}}{R_{\text{Н}}}.$$