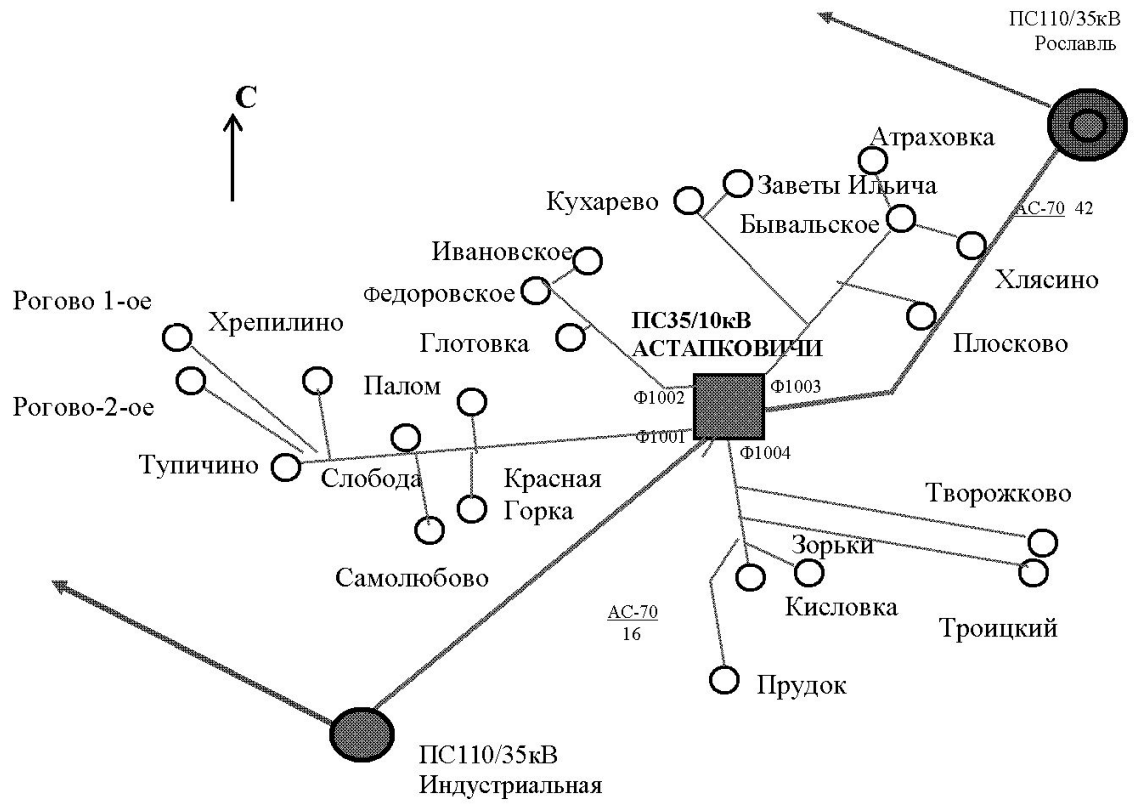


Реконструкция электроснабжения
потребителей от ПС "Астапковичи"
35/10 кВ Рославльского района Смоленской
области

Студент – выпускник

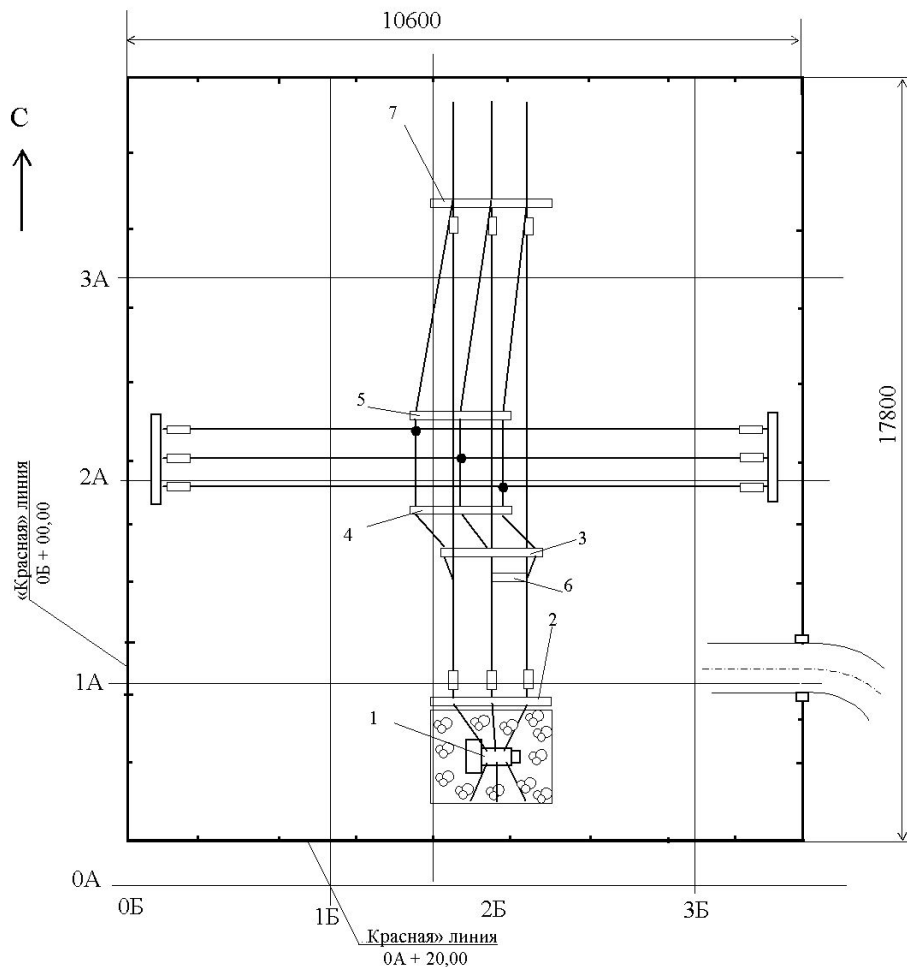
Бухтояров А.И. гр.Е- 541 с

2018 год



- Условные обозначения**
- — — — — - воздушные линии 110 кВ
 - — — — — - воздушные линии 35 кВ
 - — — — — - воздушные линии 10 кВ
 - - подстанции 10/0,4 кВ
 - - подстанции 35/10 кВ

					ВКРЭА. 058 020. 001 СП			
<i>Изм</i>	<i>Лист</i>	<i>№ документа</i>	<i>Подпись</i>	<i>Дата</i>	Ситуационный план Рославльского района. ПС 35/10 кВ Астапковичи	<i>Литер</i>	<i>Масса</i>	<i>Масштаб</i>
<i>Разработ.</i>		<i>Бухтояров А.И.</i>				У		1:1000
<i>Руководит.</i>		<i>Гурьянов Г.В.</i>						
<i>Т.контр.</i>		<i>Гурьянов Г.В.</i>						
<i>Консульт</i>								
<i>И.контр</i>		<i>Гурьянов Г.В.</i>			Реконструкция электроснабжения потребителей от ПС "Астапковичи" 35/10 кВ Рославльского района Смоленской области.			
<i>Утвердила</i>		<i>Безик В.А.</i>						<i>Лист 1</i>
					<i>БГАУ, зр. Е 541С</i>			



Экспликация зданий и сооружений

Номер на плане	Наименование	Координаты квадрата сетки
1	Трансформатор ТМ 1000-35/10	0А,2Б
2	Разрядник РВС-35	0А,2Б
3	Отделитель ОД-35	1А,2Б
4	Разъединитель РНДЗ-16-35	1А,2Б
5	Разъединитель РНДЗ-2-35	2А,2Б
6	Короткозамыкатель КРН-35	1А,2Б
7	Портал 35 кВ	3А, 1Б

Изм	Лист	№ документа	Подпись	Дата

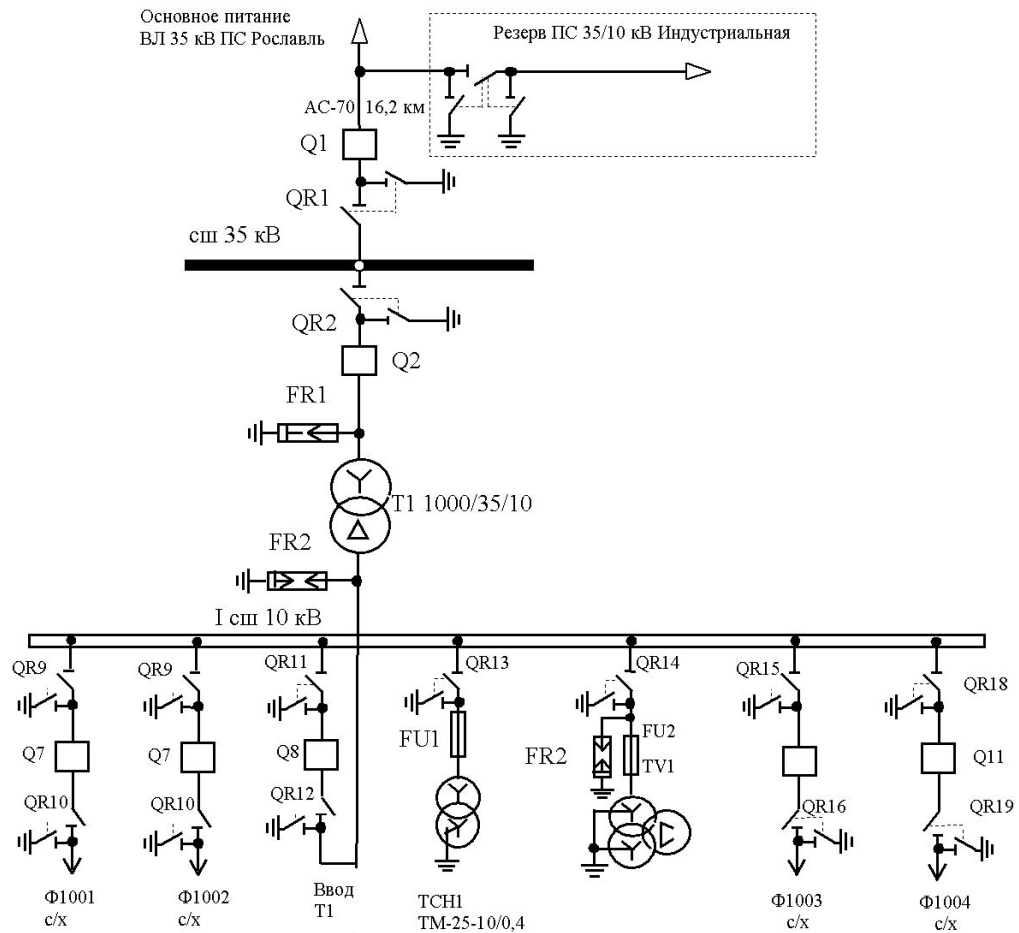
ВКРЭА. 058 020. 002СГ

Генеральный план ПС «Астапковичи»

Реконструкция электроснабжения потребителей от ПС "Астапковичи" 35/10 кВ Рославльского района Смоленской области.

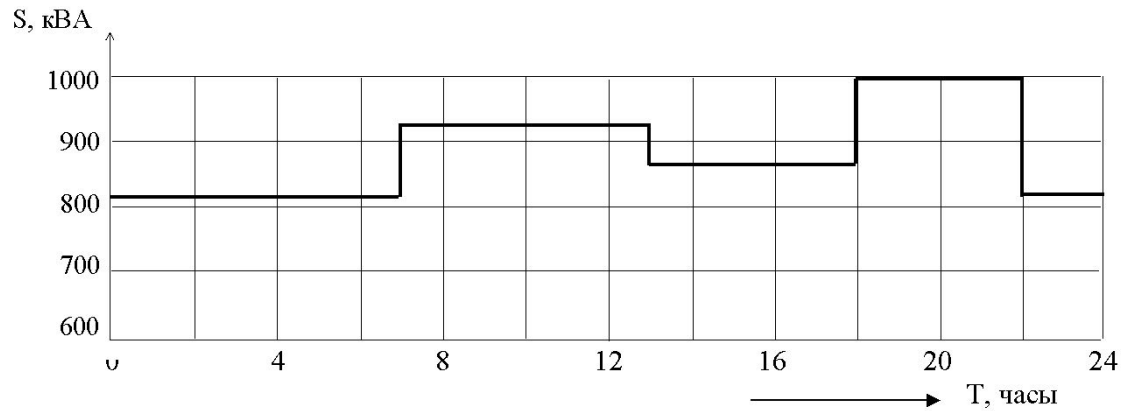
Литер	Масса	Масштаб
У		1:500
Лист 2	Листов 7	

БГАУ, гр. Е 541С



Изм	Лист	№ документа	Подпись	Дата
Разработ.	Бухтояров А. И			
Руководит.	Гурьянов Г.В.			
Т. контр.	Гурьянов Г.В.			
Консульт				
Н.контр	Гурьянов Г.В.			
Утвердил	Безик В.А.			

ВКРЭА. 058 020. 003 СГ				
Схема первичных соединений ПС 35/10 кВ Астапковичи		Литер	Масса	Масштаб
		У		1:500
Реконструкция электроснабжения потребителей от ПС "Астапковичи" 35/10 кВ Рославльского района Смоленской области		Лист 3	Листов 7	
		БГАУ, гр. Е 541С		



Перспективный график
суточной нагрузки ПС

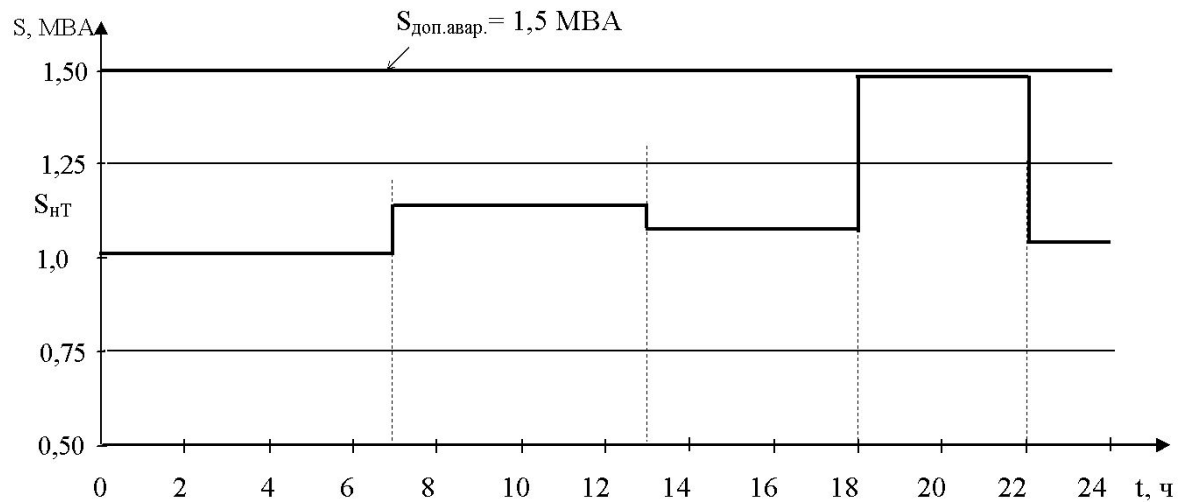
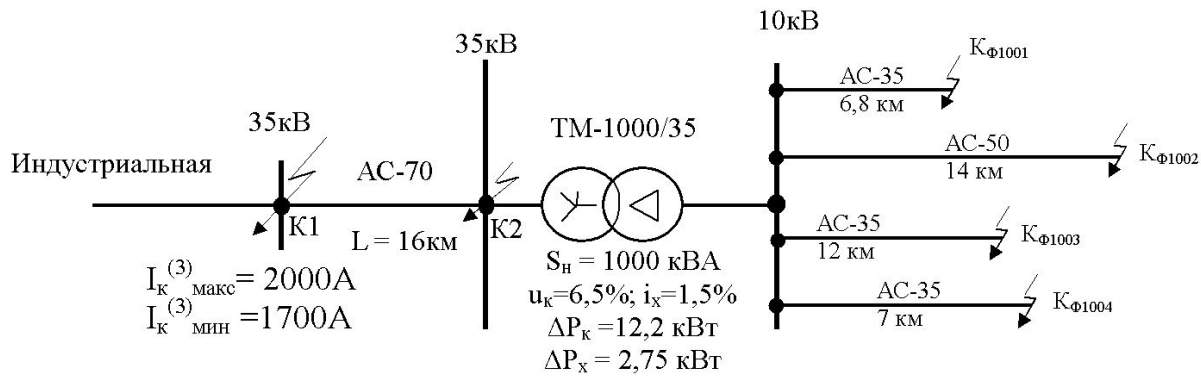


График аварийной
суточной нагрузки ПС

					ВКРЭА. 058 020. 004 СН				
					Графики нагрузки ПС «Астапковичи»		Литер	Масса	Масштаб
Изм.	Лист	№ документа	Подпись	Дата			у		
Разработ.		Бухтояров А.И					Лист 4		Листов 7
Руководит		Гурьянов Г.В.					Реконструкция электроснабжения потребителей от ПС "Астапковичи" 35/10 кВ Рославльского района Смоленской области		БГАУ, гр. Е 541С
Т. контроль		Гурьянов Г.В.							
Консульт.									
Н. контроль		Гурьянов Г.В.							
Утвердил		Безик В.А.							



Расчетная схема для расчета токов КЗ
в сети ПС «Астапковичи»

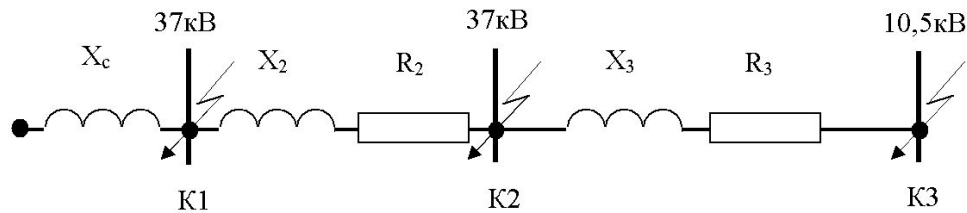
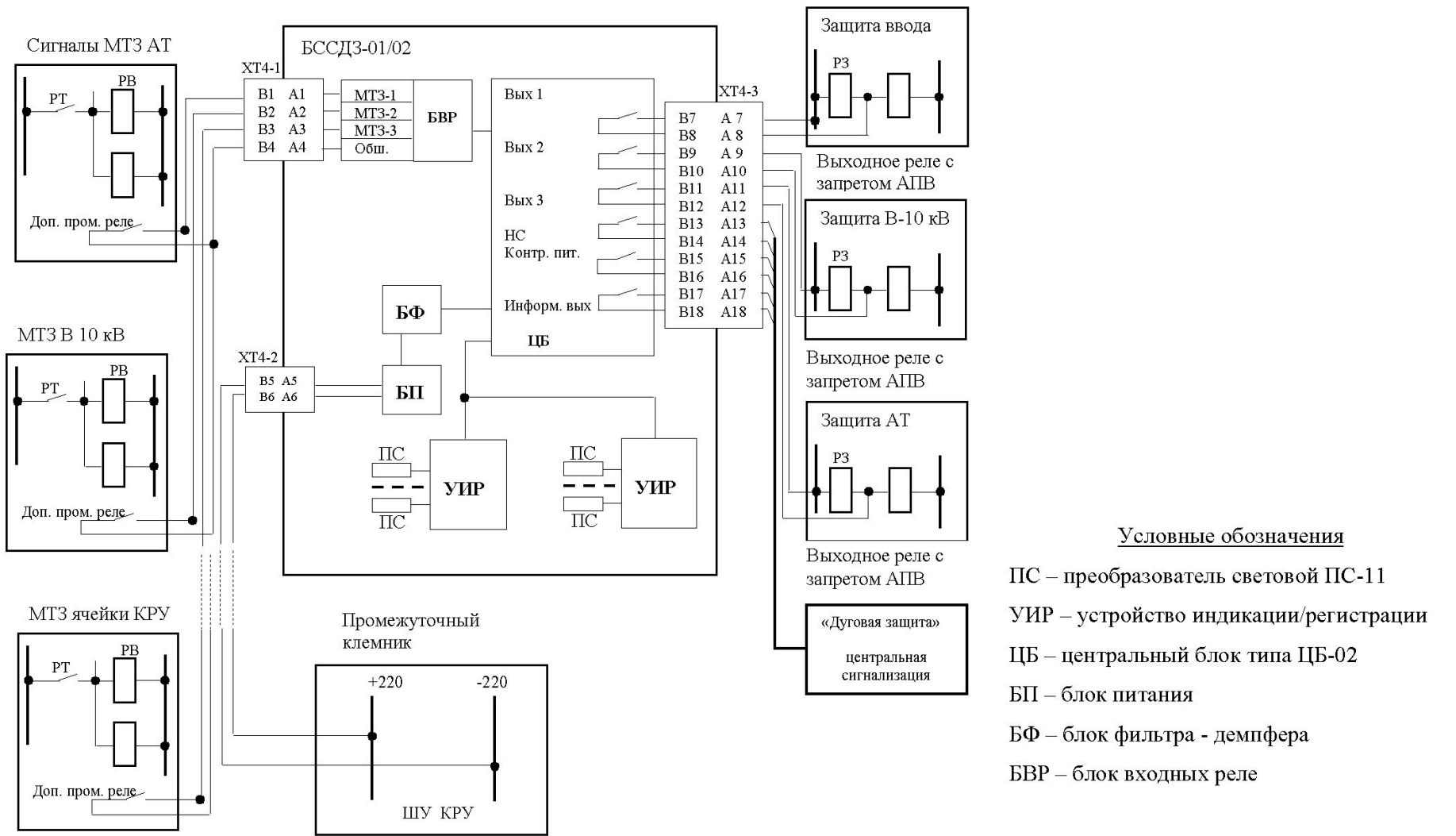


Схема замещения внешней сети
ПС «Астапковичи»

					ВКРЭА. 058 020.005 ЭЗ			
Изм	Лист	№ документа	Подпись	Дата	Расчетная схема и схема замещения сети ПС «Астапковичи»	Литер	Масса	Масштаб
Разработ.	Бухтояров А.И					y		
Руководит.	Гурьянов Г.В.							
Т.контр.	Гурьянов Г.В.							
Консультант								
Н.контр	Гурьянов Г.В.				Реконструкция электроснабжения потребителей от ПС "Астапковичи" 35/10 кВ Рославльского района Смоленской области			
Утвердила	Безик В.А.							Лист 5
						БГАУ, гр. Е 541С		



Условные обозначения

- ПС – преобразователь световой ПС-11
- УИР – устройство индикации/регистрации
- ЦБ – центральный блок типа ЦБ-02
- БП – блок питания
- БФ – блок фильтра - демпфера
- БВР – блок входных реле

Изм	Лист	№ документа	Подпись	Дата
Разработ.		Бухтояров А.И		
Руководит		Гурьянов Г.В.		
Т. контроль		Гурьянов Г.В.		
Консульт.		Гурьянов Г.В.		
Н. контроль		Гурьянов Г.В.		
Утвердил		Безик В.А.		

ВКРЭА. 058 020. 006 Э2

Функциональная схема
устройства дуговой защиты
КРУН-10 кВ БССДЗ-01/02

Реконструкция электроснабжения потребителей от ПС "Астаповичи" 35/10 кВ
Рославльского района Смоленской области

Литер	Масса	Масштаб
у		
Лист 6		Листов 7
БГАУ, гр. Е 541С		

Показатели	Варианты	
	Базовый	Проектируемый
Капитальные вложения, тыс. руб.	-	1483,8
Эксплуатационные затраты, тыс. руб./год	4450,83	4450,83
Потребление электроэнергии, тыс. кВт·ч	405,9	409,9
Ущерб от перерывов в электроснабжении, тыс. руб.	640	-
Эффективность капитальных вложений в реконструкцию	-	0,435
Срок окупаемости затрат на совершенствование, г.	-	2,3

					<i>ВКРЭА. 058 020.007 ЭП</i>				
					Технико-экономические показатели разработки	<i>Листер</i>		<i>Масса</i>	<i>Масштаб</i>
<i>Изм</i>	<i>Лист</i>	<i>№ документа</i>	<i>Подпись</i>	<i>Дата</i>					
<i>Разработ.</i>		<i>Бухтояров А.И.</i>			Реконструкция электроснабжения потребителей от ПС "Астапковичи" 35/10 кВ Рославльского района Смоленской области.				
<i>Проверил</i>		<i>Гурьянов Г.В.</i>							
<i>Т.контр.</i>		<i>Гурьянов Г.В.</i>							
<i>Консульт.</i>									
<i>И.контр</i>		<i>Гурьянов Г.В.</i>							
<i>Утвердила</i>		<i>Безик В.А.</i>							
						<i>Лист 7</i>		<i>Листов 7</i>	
						<i>БГАУ, гр. Е 541С</i>			