

Установочное практическое занятие

ЗСП-4 курс

ЗПГС-2 курс

ТЕМА 1. ВАРИАНТ 1

МЕХАНОСБОРОЧНЫЙ ЦЕХ ТЯЖЕЛОГО МАШИНОСТРОЕНИЯ

Цех входит в состав машиностроительного завода. Цех предназначен для мелкосерийного изготовления технологических узлов и агрегатов транспортного оборудования. Завоз заготовок – *безрельсовым* транспортом. Вывоз готовой продукции – *железнодорожным* транспортом. В термическом отделении возможны избыточные тепловыделения.

Укрупненная технологическая схема

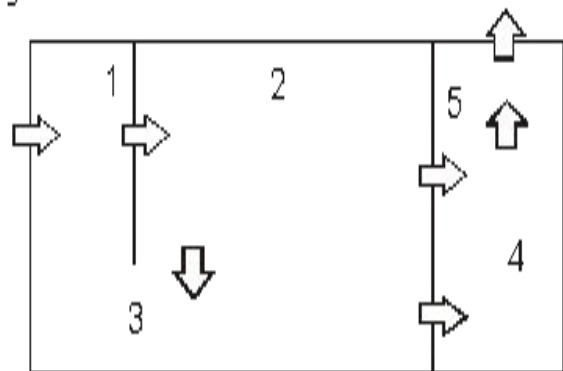
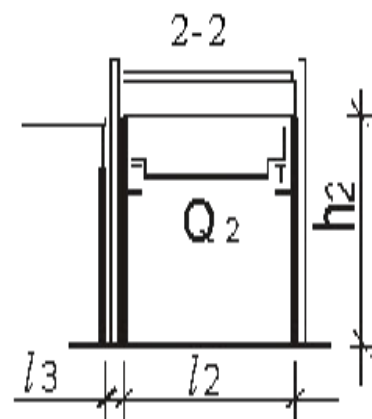
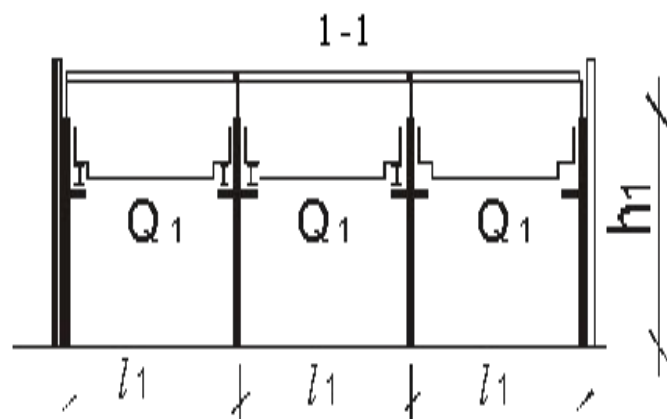
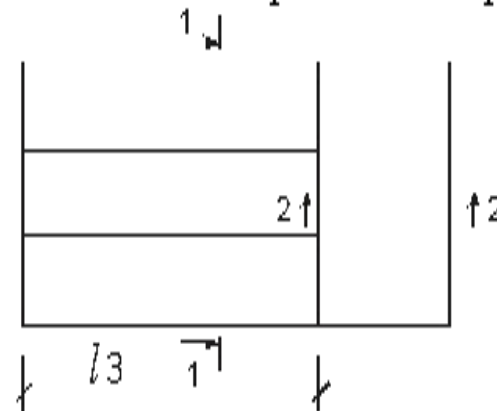


Схема объемно-планировочного решения



ИСХОДНЫЕ ДАННЫЕ ДЛЯ ПРОЕКТИРОВАНИЯ

1. Основные произв. отделения и их примерные площади:

- | | |
|-------------------------------------|-----------------------|
| 1) Склад заготовок | 430 м ² ; |
| 2) Отд. станочной обработки | 2590 м ² ; |
| 3) Отделение термической обработки | 1510 м ² ; |
| 4) Сборочное отделение | 860 м ² ; |
| 5) Окрасочное отделение, экспедиция | 430 м ² . |

2. Параметры объемно-планировочного решения

$$l_1 = 18 \text{ м} \quad l_2 = 24 \text{ м} \quad l_3 = 84 \text{ м} \quad h_1 = 10,8 \text{ м} \quad h_2 = 14,4 \text{ м}$$

3. Грузоподъемность кранов

$$Q_1 = 10 \text{ т} \quad Q_2 = 50 \text{ т}$$

4. Количество работающих

Списочное во всех сменах	А	250 человек
Явочное в наиболее многочисленную смену	В	120 человек
Женщин в %		25 %
ИТР и служащих	С	20 человек

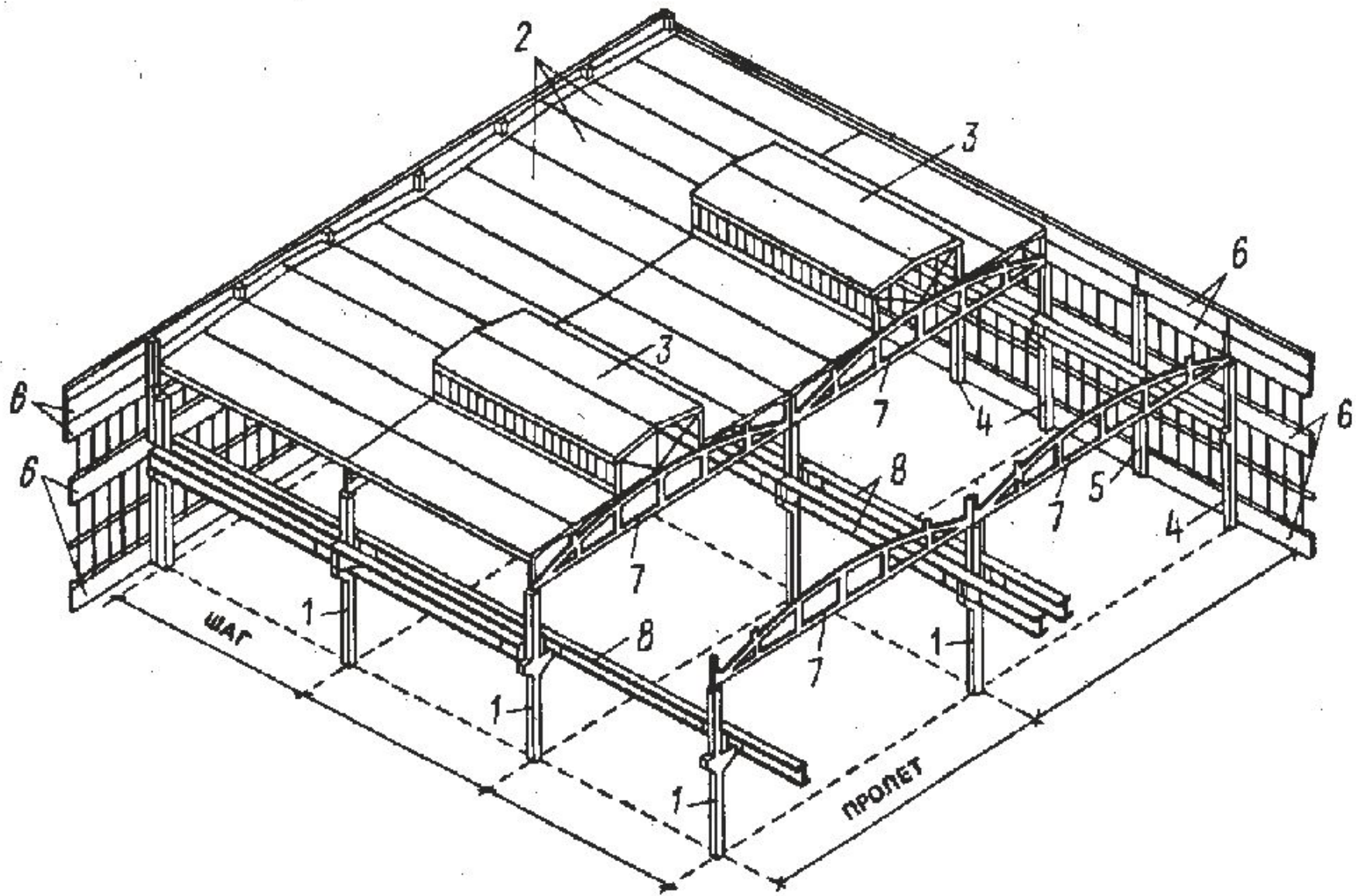
5. Группа основн. произв. процессов по сан. характер. I_B

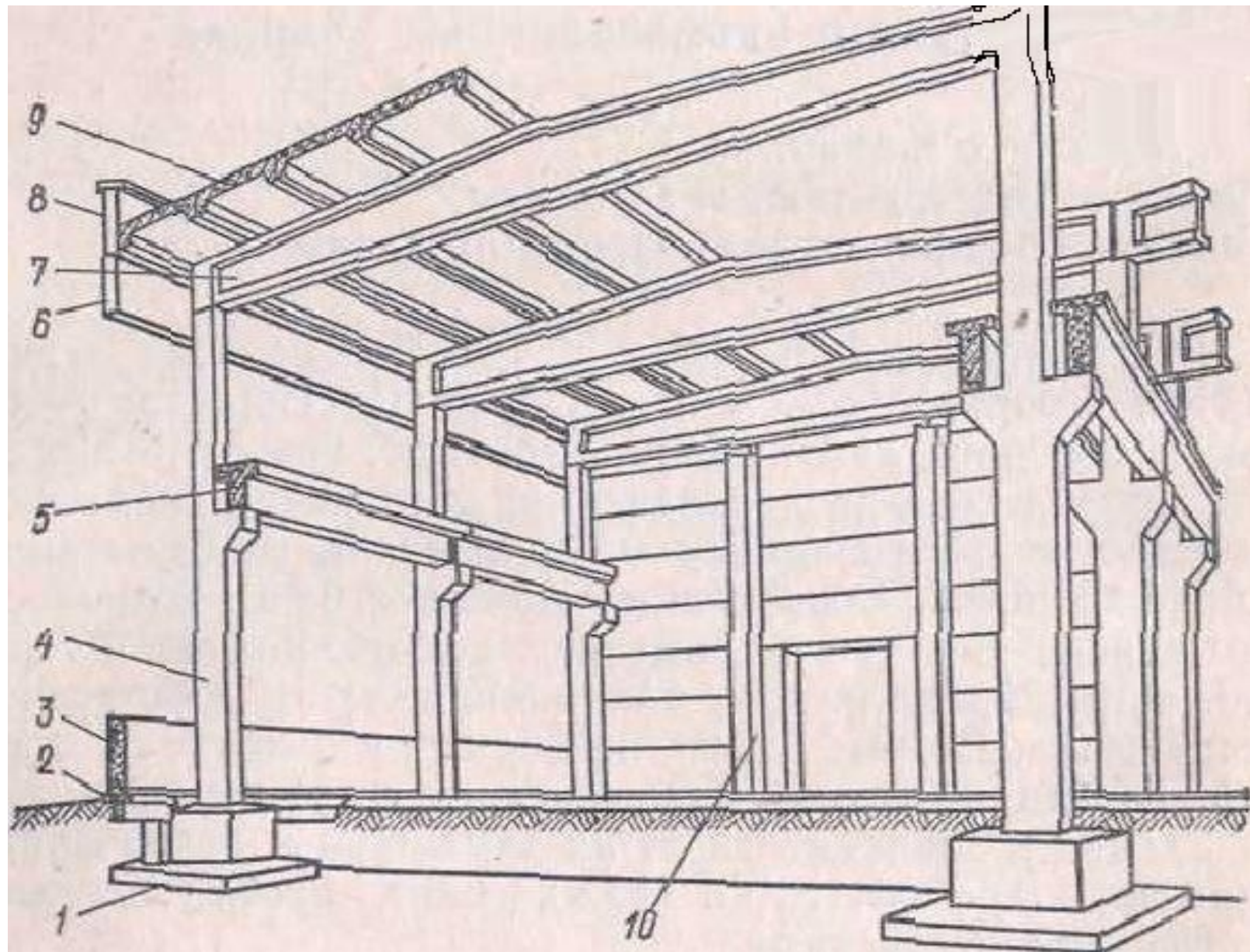
6. Разряд зрительной работы V

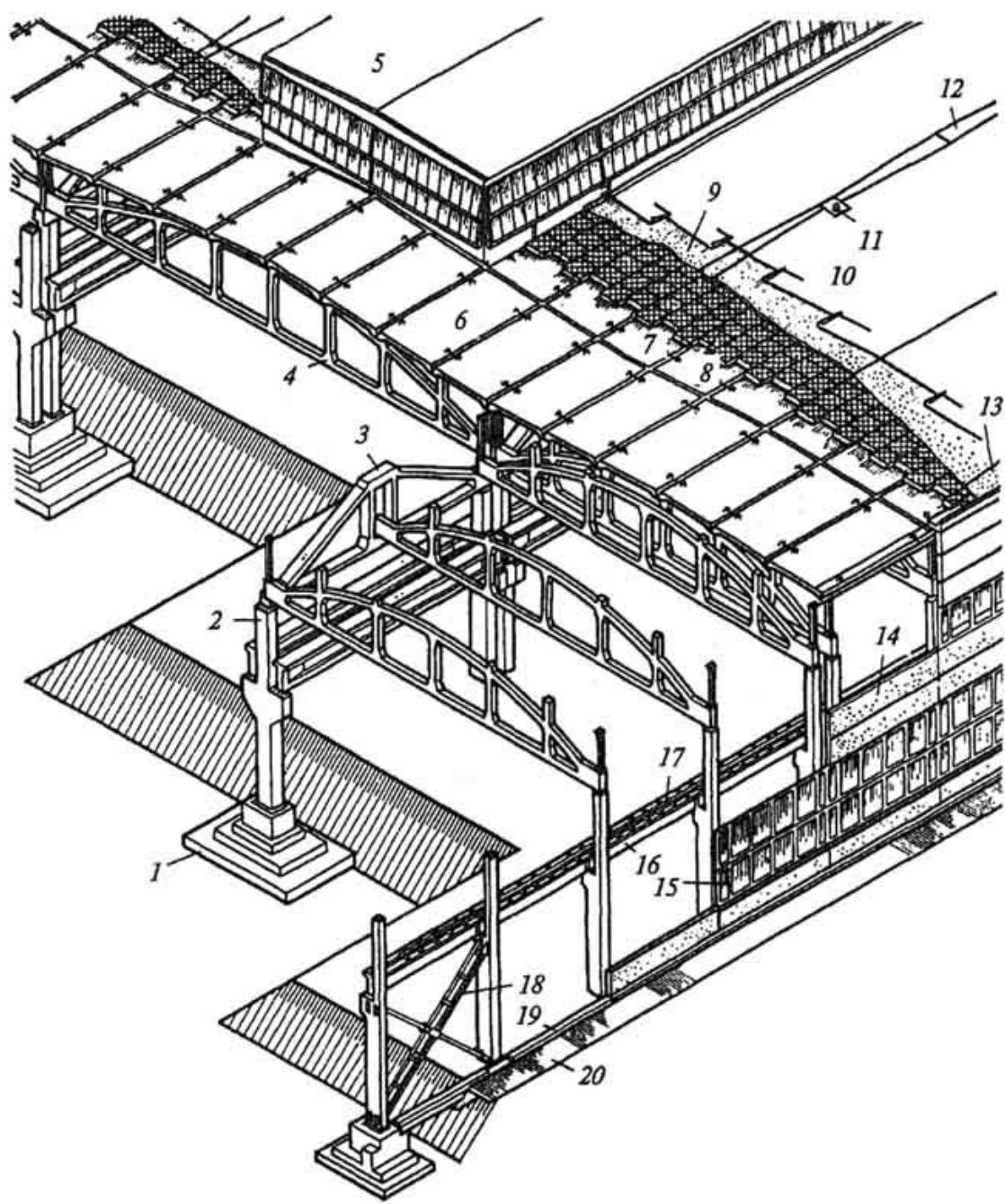
7. Расчетная внутренняя температура 16⁰

Литература

1. Трепененков Р.И. Альбом чертежей конструкций и деталей промышленных зданий.
2. Шерешевский И.А. Конструирование промышленных зданий и сооружений
3. Кутухтин Е.Г., Коробков В.А. Конструкции промышленных и сельскохозяйственных зданий и сооружений.
4. Дятков С.В. Архитектура промышленных зданий
5. Архитектура гражданских и промышленных зданий. В 5 томах. Т.5 Промышленные здания. Л.Ф. Шубин
6. СП 56.13330.2011 Производственные здания. Актуализированная редакция СНиП 31-03-2001





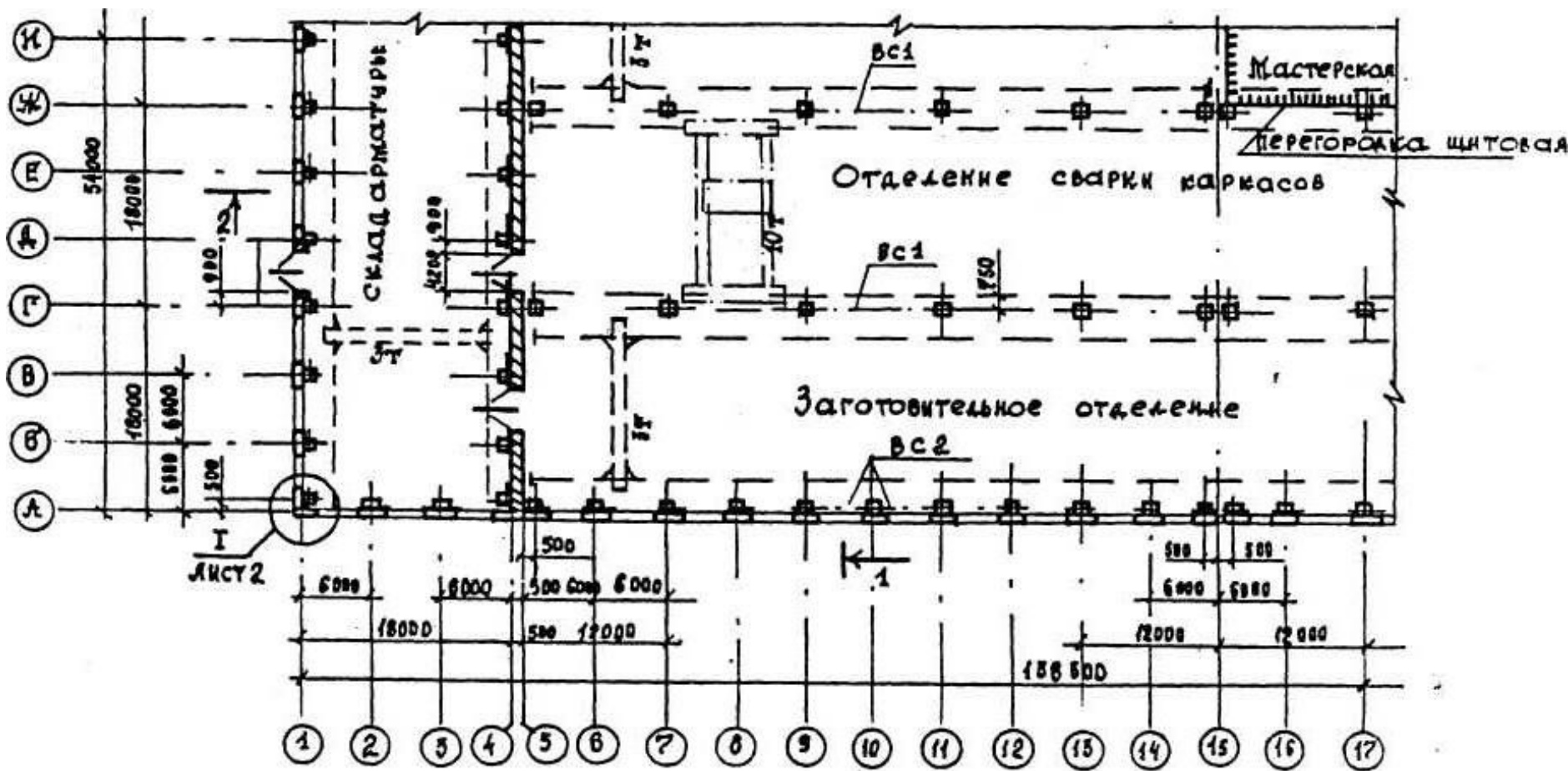


Порядок работы над КП

1. Построение плана производственного здания в соответствии с объемно-планировочным решением задания.
 1. Нанесение координационных осей с учетом «вставок» в местах разбивки здания на температурные блоки и в местах перепада высот.
 2. Расстановка колонн в плане с учетом привязок к продольным и поперечным координационным осям.
 3. Нанесение на план остальных конструктивных элементов.

на планы наносятся:

- разбивочные (координационные) оси здания с обозначением поперечных осей арабскими цифрами, продольных – русскими буквами;
- вертикальные элементы каркаса (колонны, стены, перегородки, связи) с привязкой их к разбивочным осям;
- ворота, двери, оконные проемы;
- оси рельсовых путей с их привязкой к разбивочным осям;
- габарит и грузоподъемность подъемно-транспортного оборудования;
- линии продольных и поперечных разрезов;
- наименование помещений и их площади с точностью до 0,1 м² (в правом нижнем углу плана, *без указания единиц измерения и подчеркивается сплошной линией*);
- наружные линии размеров в *миллиметрах*:
 - линия размеров между разбивочными осями колонн и капитальных стен;
 - линия размеров температурных блоков;
 - линия размера между крайними разбивочными осями.
- буквенные и цифровые обозначения маркировки основных конструктивных элементов.



Порядок работы над КП

2. Построение разрезов

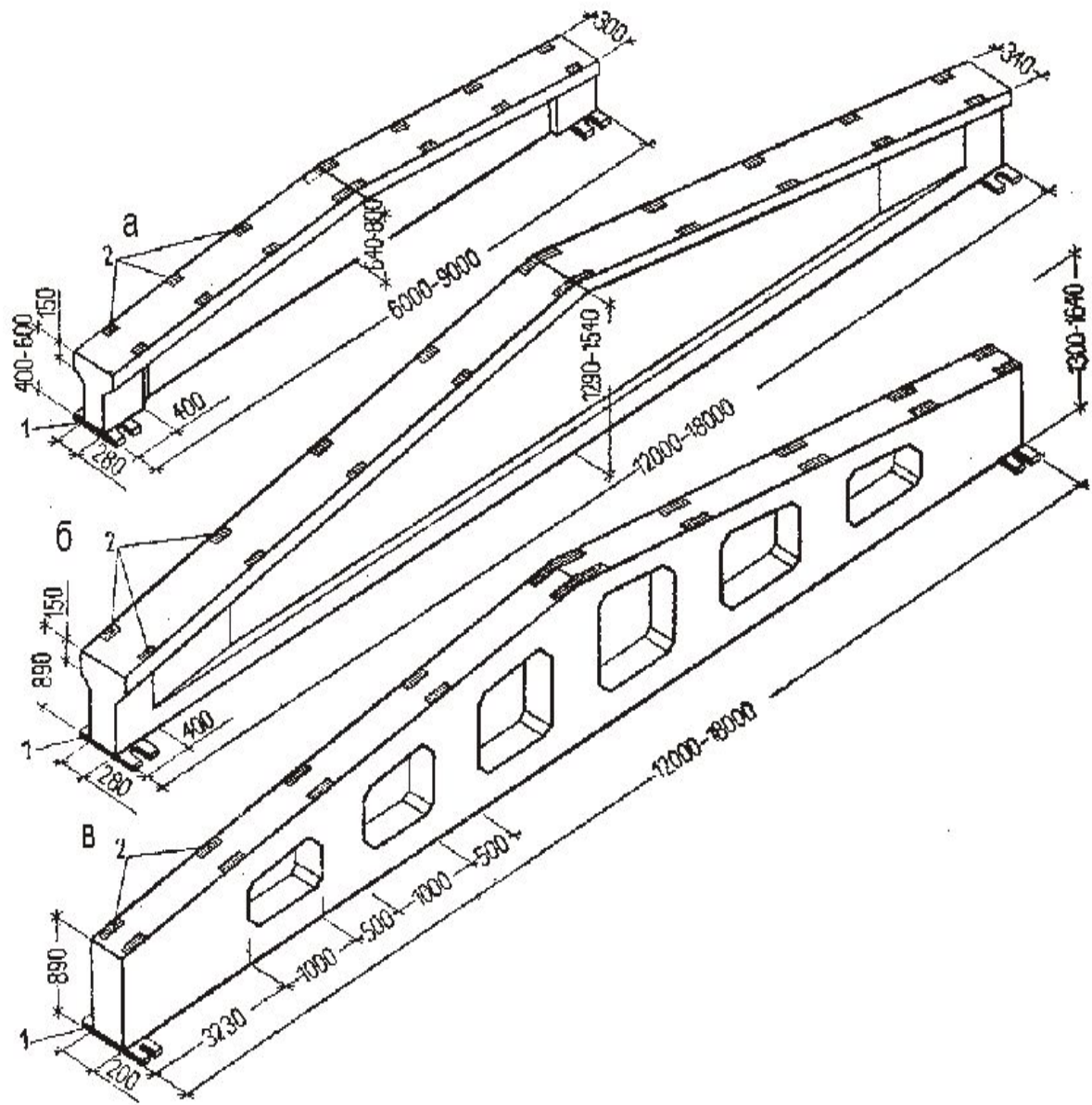
Линии продольных разрезов выбираются по середине пролета с фонарем.

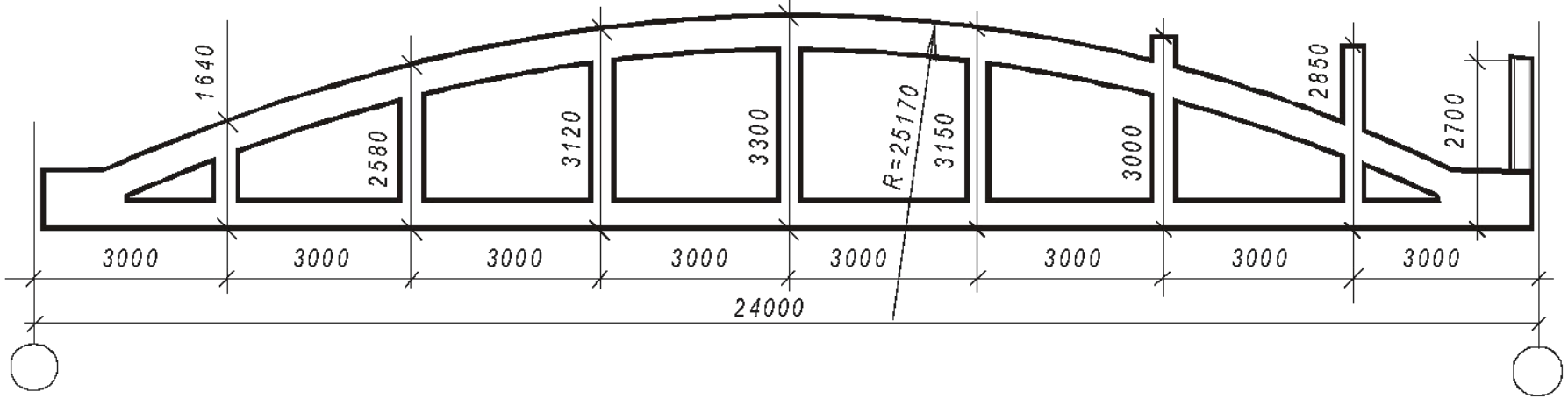
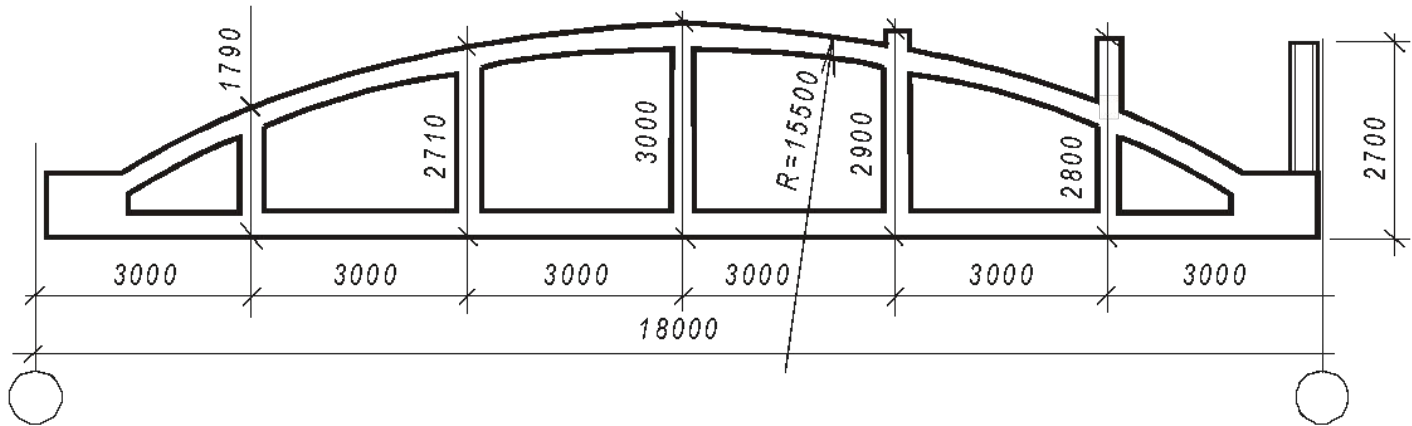
Предварительно подобрать основные конструктивные элементы: колонны, стропильные конструкции, стеновые панели, фундаментные балки, плиты покрытия. Все элементы на разрезах вычерчиваются по *размерам в масштабе*.

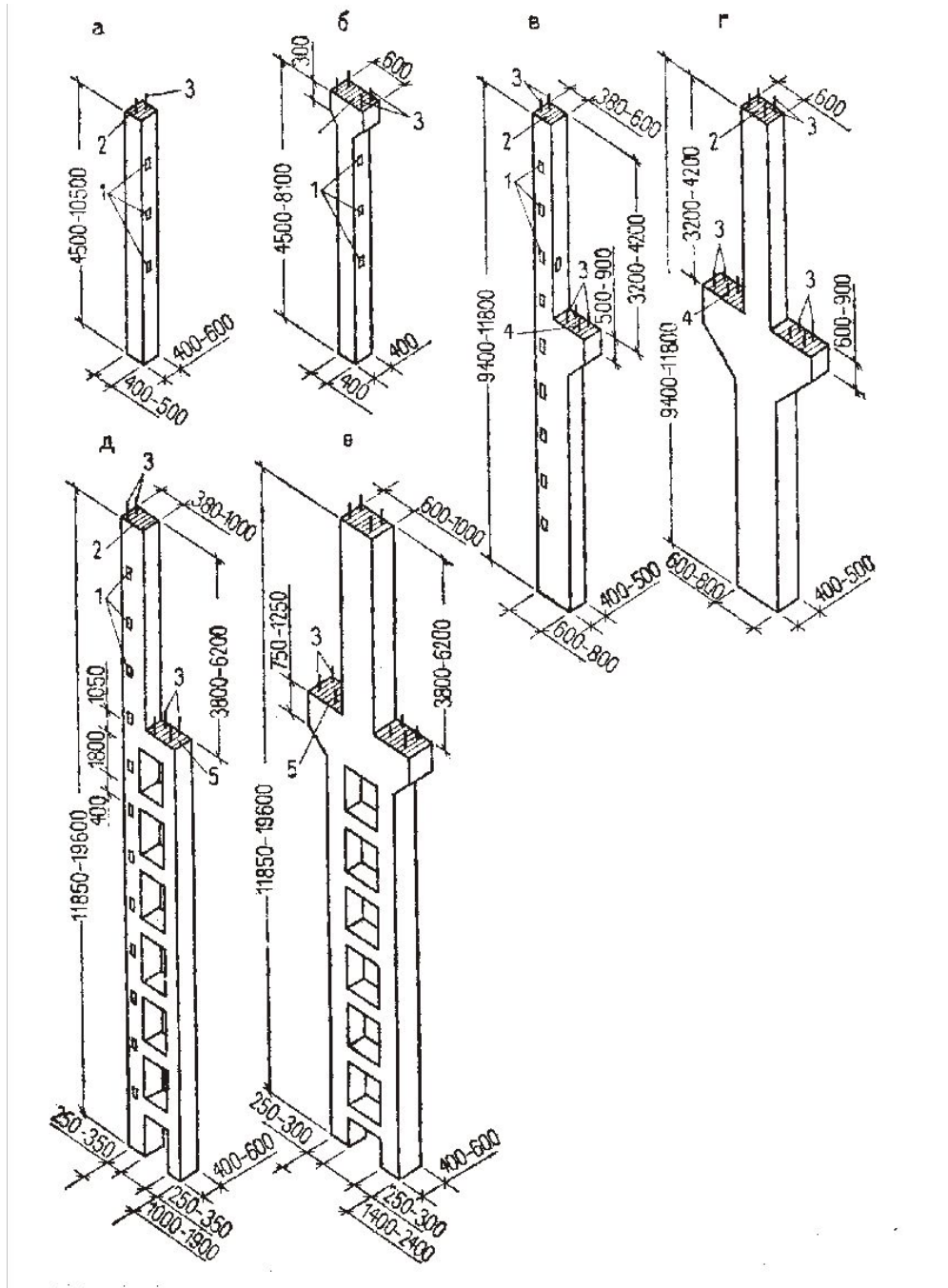
Ниже уровня чистого пола ничего не изображается.

Запроектировать раскладку стеновых панелей [1 стр.46].

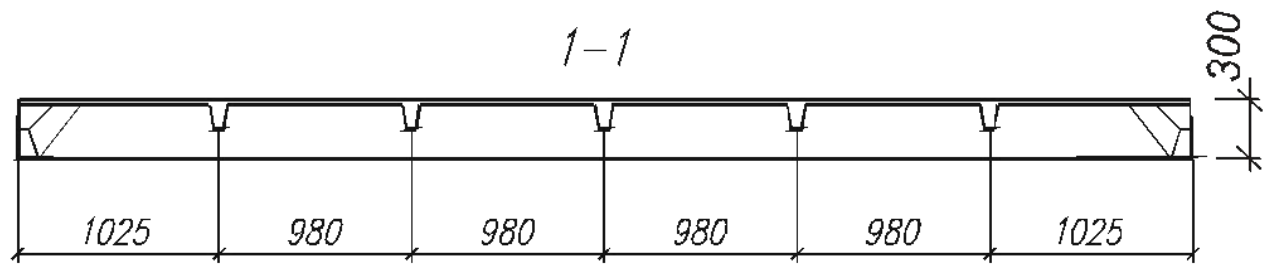
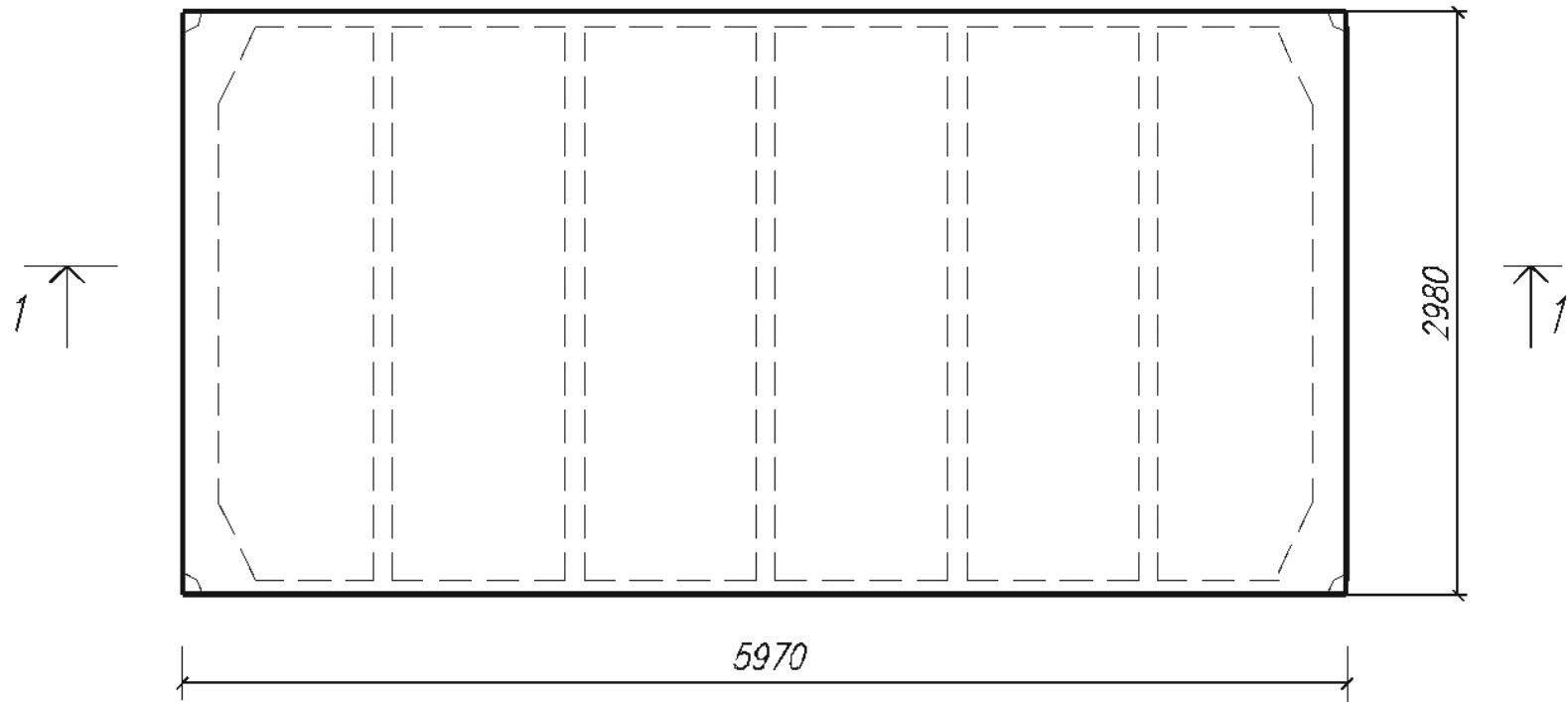
- На чертежах разрезов вне контура чертежа указывают обычно одну вертикальную линию размеров и одну вертикальную линию числовых отметок.
- Дальней к чертежу здания является вертикальная линия числовых отметок: спланированной площадки строительства, уровня пола первого этажа (принимается за 0,000), низа и верха оконных и дверных проемов, положение карниза, верхних граней покрытия и фонарей. Ближе располагается размерная линия проемов, стен, подъема покрытия, высоты фонарей и т.д.
- Под разрезами располагаются две размерные линии: первая – между разбивочными осями колонн, вторая – между разбивочными осями наружных стен.
- Под размерными линиями располагается маркировка разбивочных осей, соответственно принятой в плане.
- *Внутри чертежа разреза* указываются размеры высот помещений, числовые отметки уровней полов, низа несущих конструкций покрытия, уровня подкрановых путей и всех промежуточных площадок.
- На разрезах указать привязку колонн каркаса к разбивочным осям.
- Конструкцию пола и покрытия указывают в выносной надписи, как для многослойной конструкции.



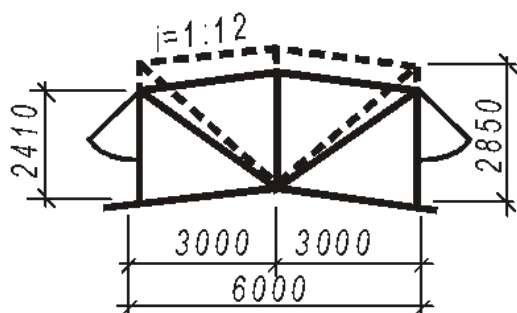




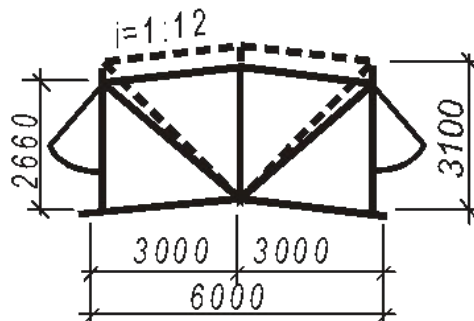
Типы железобетонных колонн заводского изготовления:
а, б – для крайних и средних рядов зданий с подвесным крановым оборудованием; в, г – для крайнего и среднего ряда колонн зданий с мостовыми кранами; д, е – двухветвевые для крайнего и среднего ряда колонн зданий с мостовыми кранами; 1 – закладные детали; 2 – стальной оголовок; 3 – анкерные болты; 4 – закладная деталь на поверхности консоли; 5 – закладная деталь на обресе колонны.



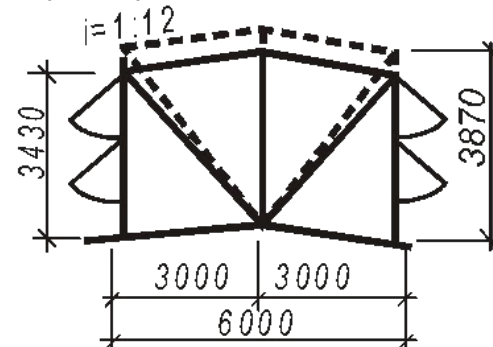
При переплете 1x1500



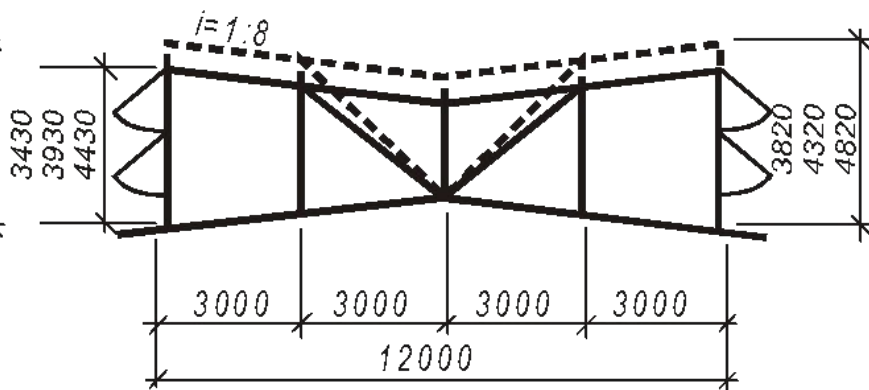
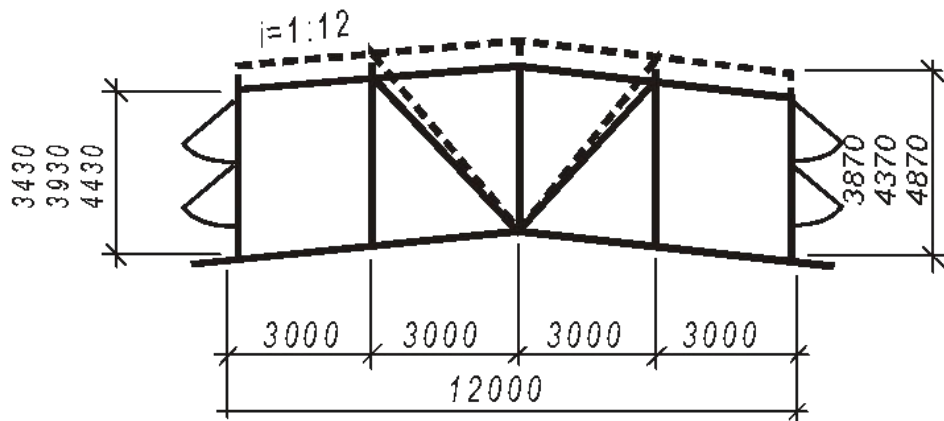
При переплете 1x1750

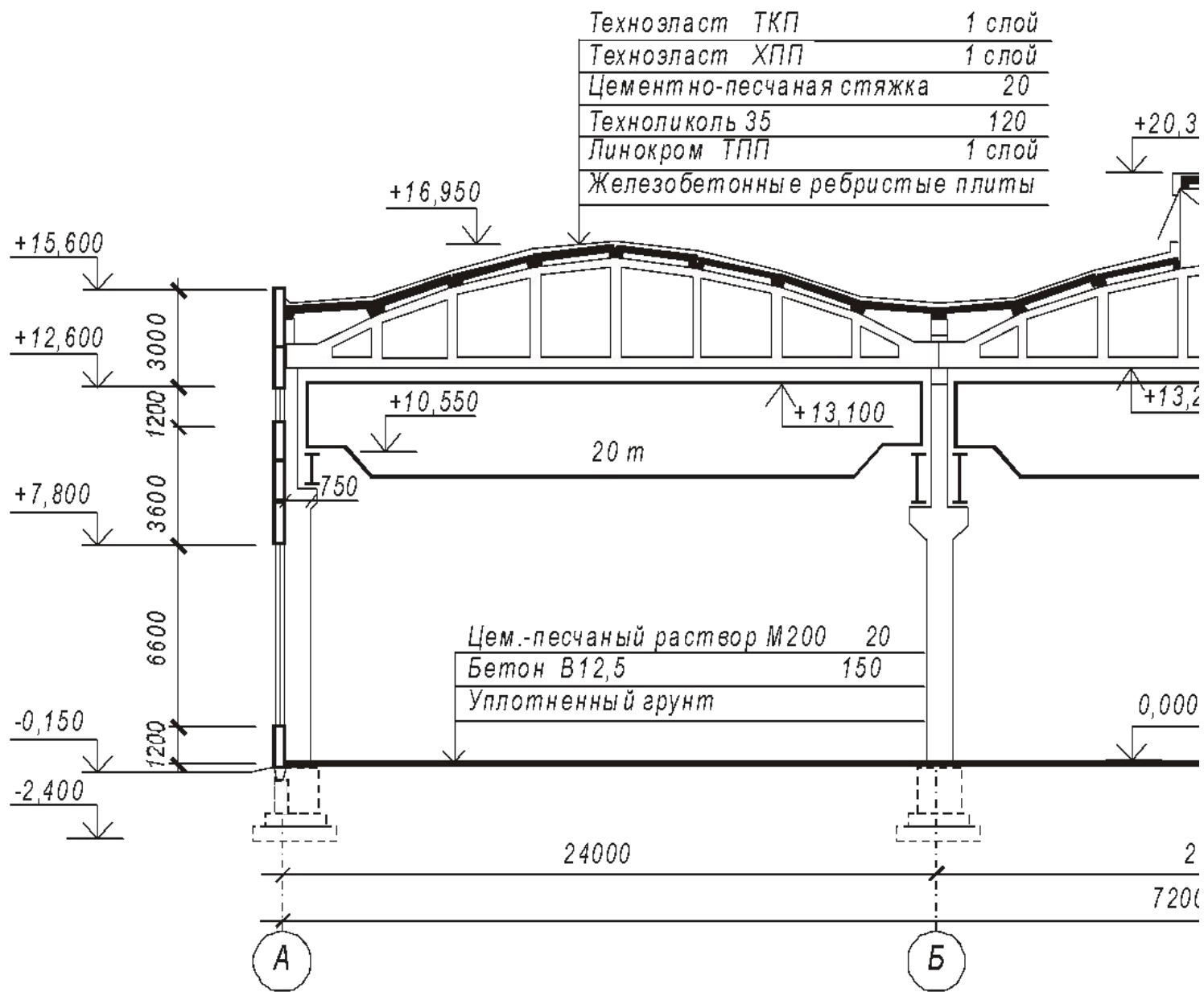


При переплете 2x1250



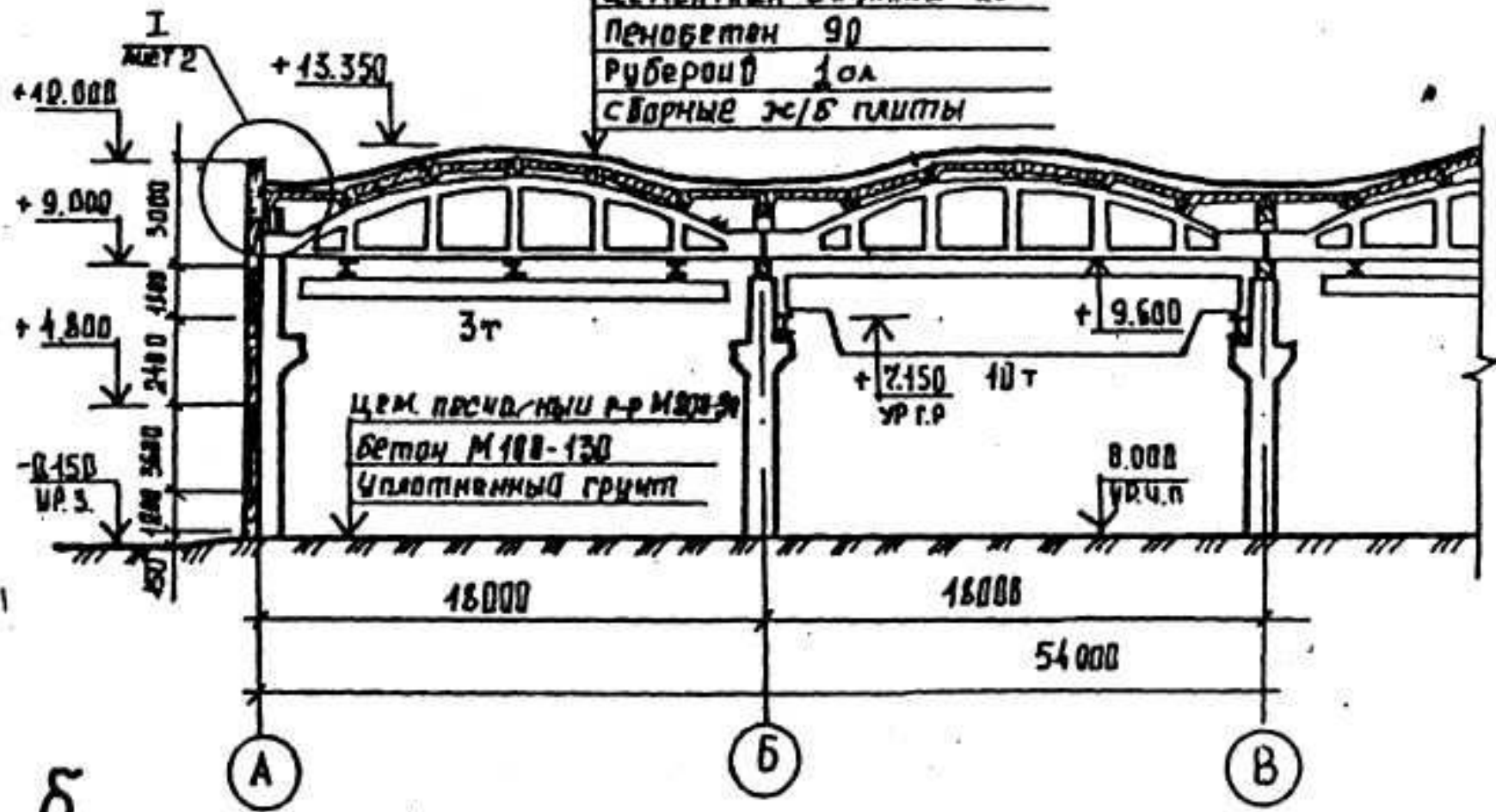
При переплетах 2x1250, 2x1500, 2x1750





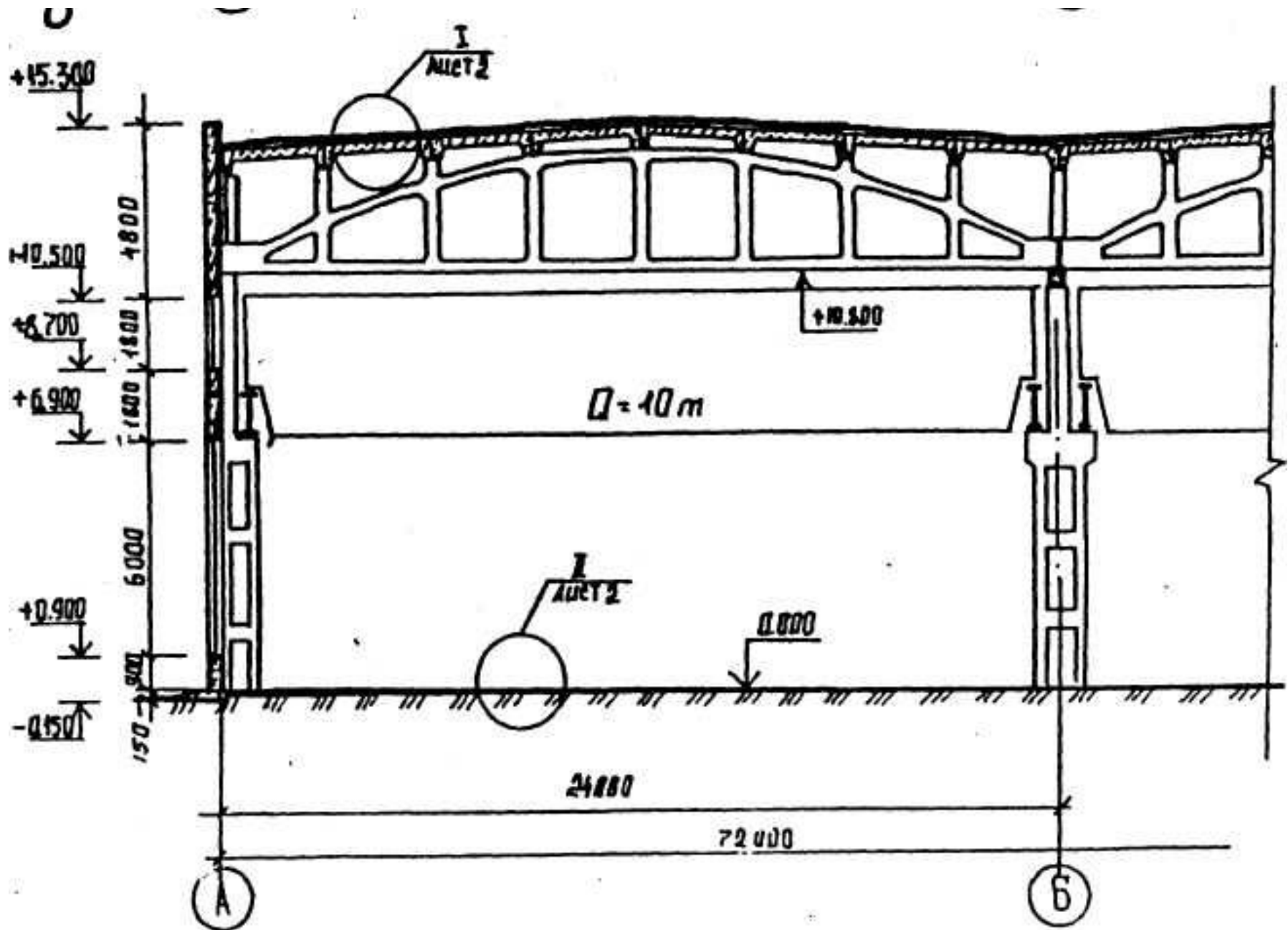
а

- гравий вышплен. в битум 15
- рубероид 3 сл.
- цементная стяжка 20
- пенобетон 90
- рубероид 1 сл.
- сварные э/б плиты

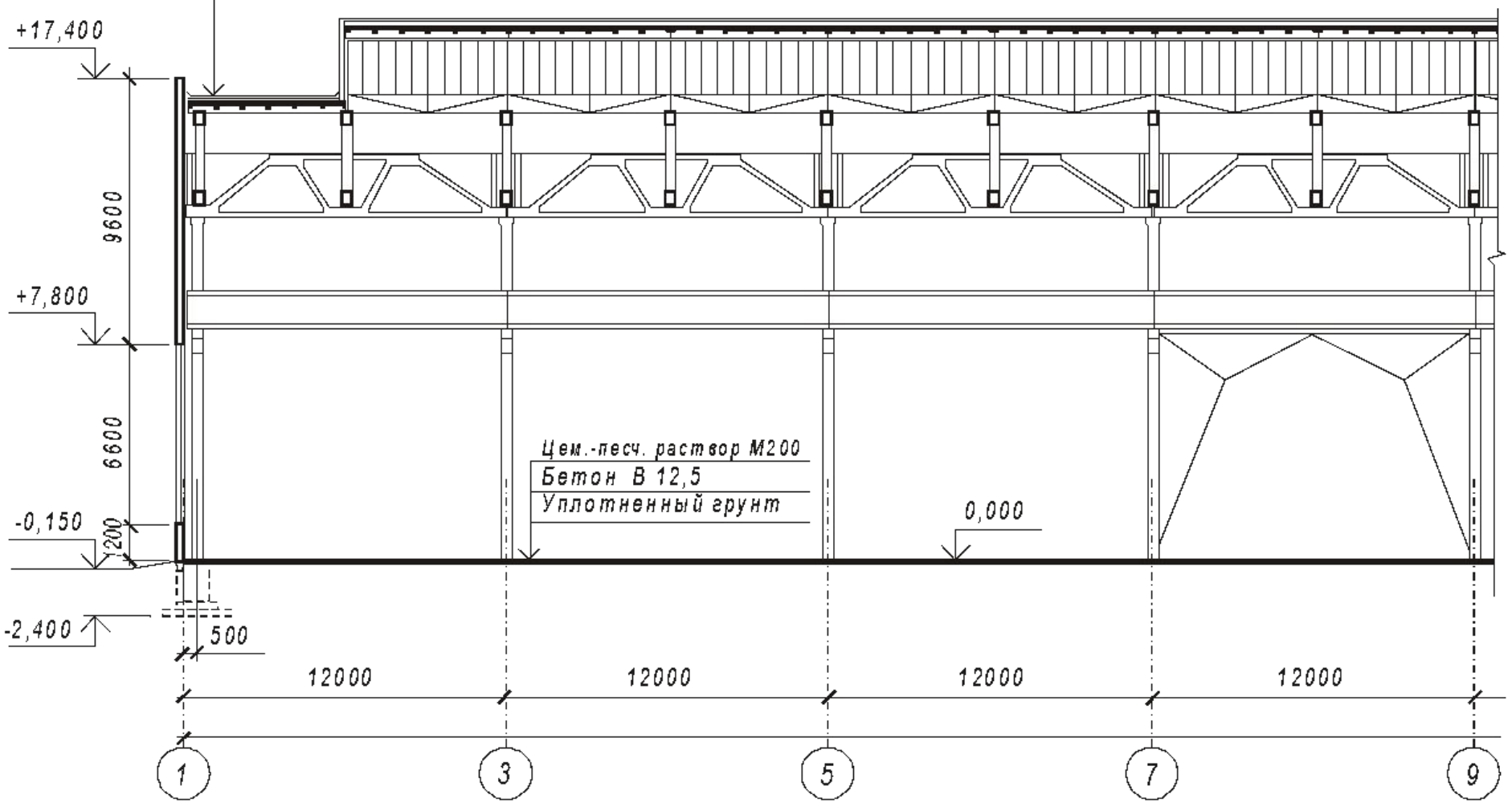


б



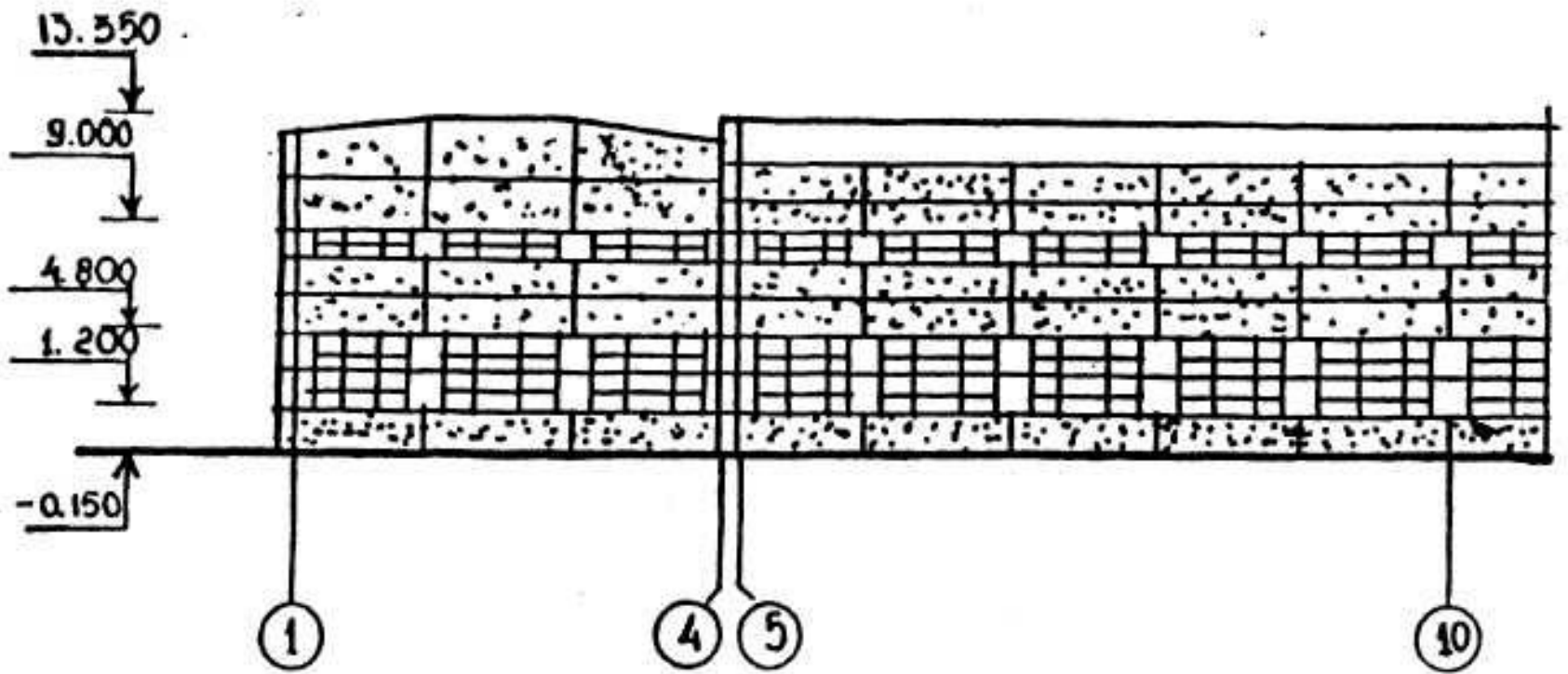


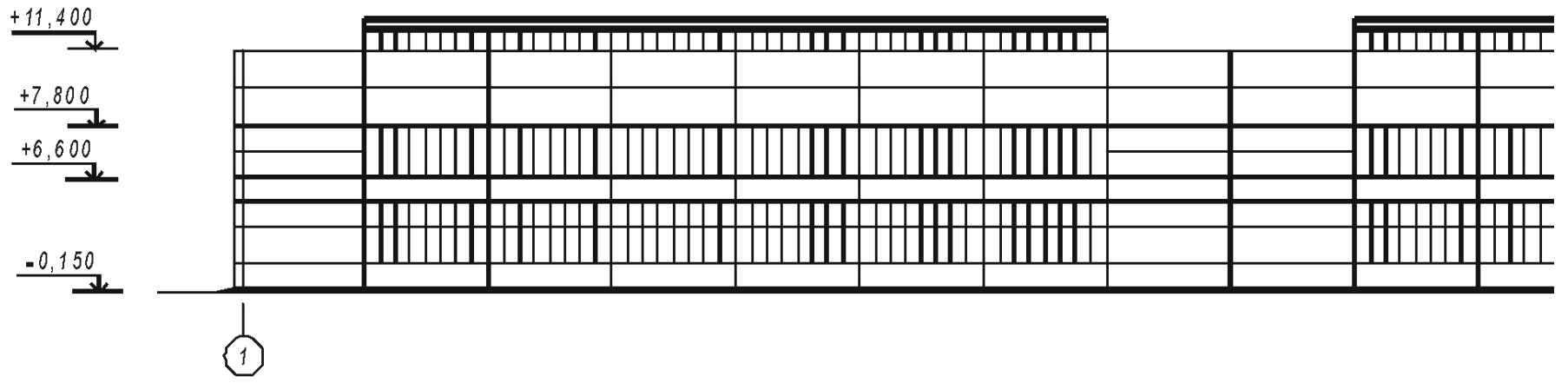
Техноэласт ТКП	1 слой
Техноэласт ХПП	1 слой
Цементно-песчаная стяжка	20
Техноликоль 35	120
Линокрам ТПП	1 слой
Железобетонные ребристые плиты	



На фасадах наносят:

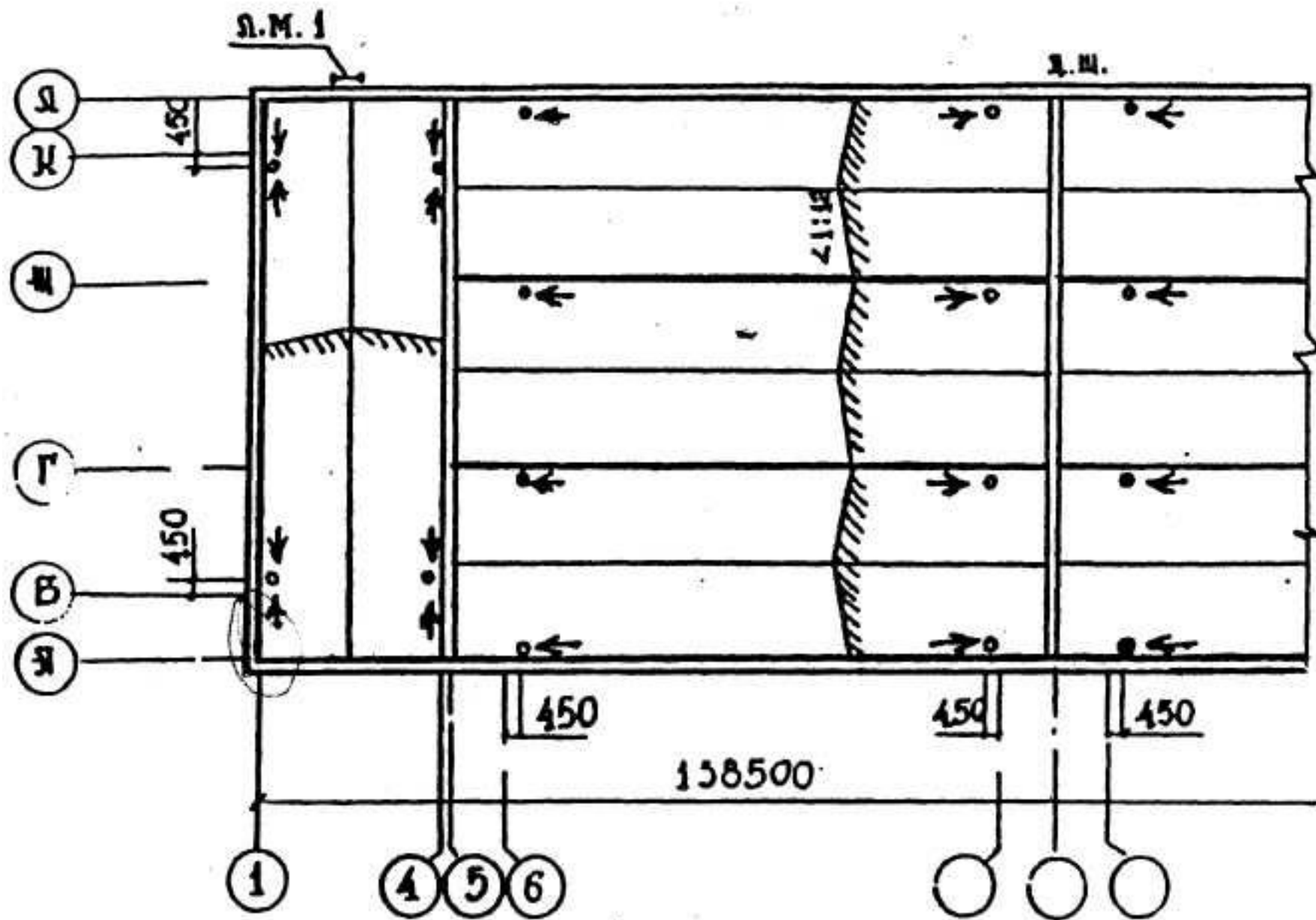
- разбивочные оси, проходящие в характерных местах фасадов (крайние, у деформационных швов, в местах уступов в плане и перепадов высот, у одной из сторон каждого проема ворот и т.п.);
- отметки уровня земли, верха стен, низа и верха проемов и расположенные на разных уровнях элементы фасадов.

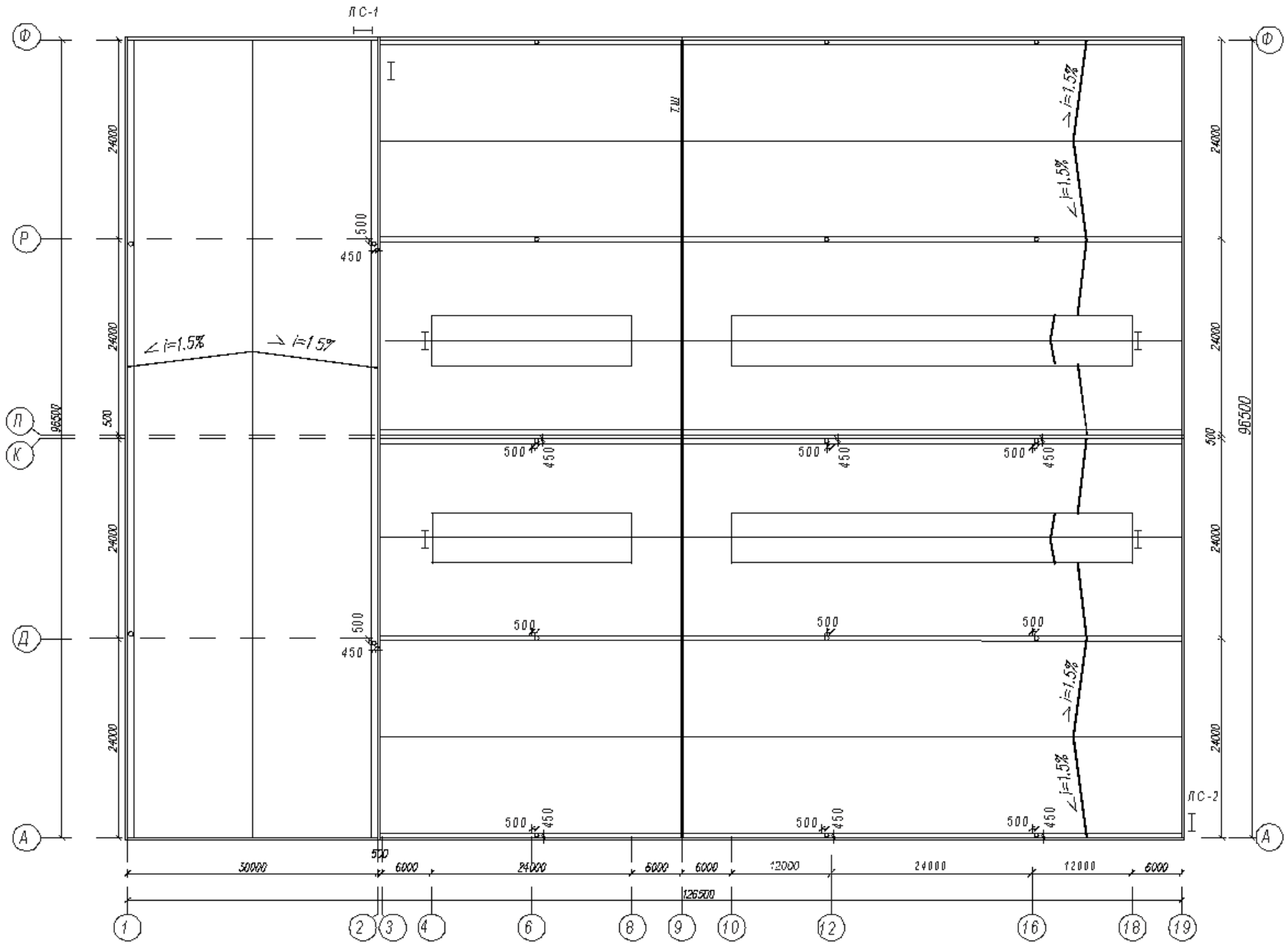


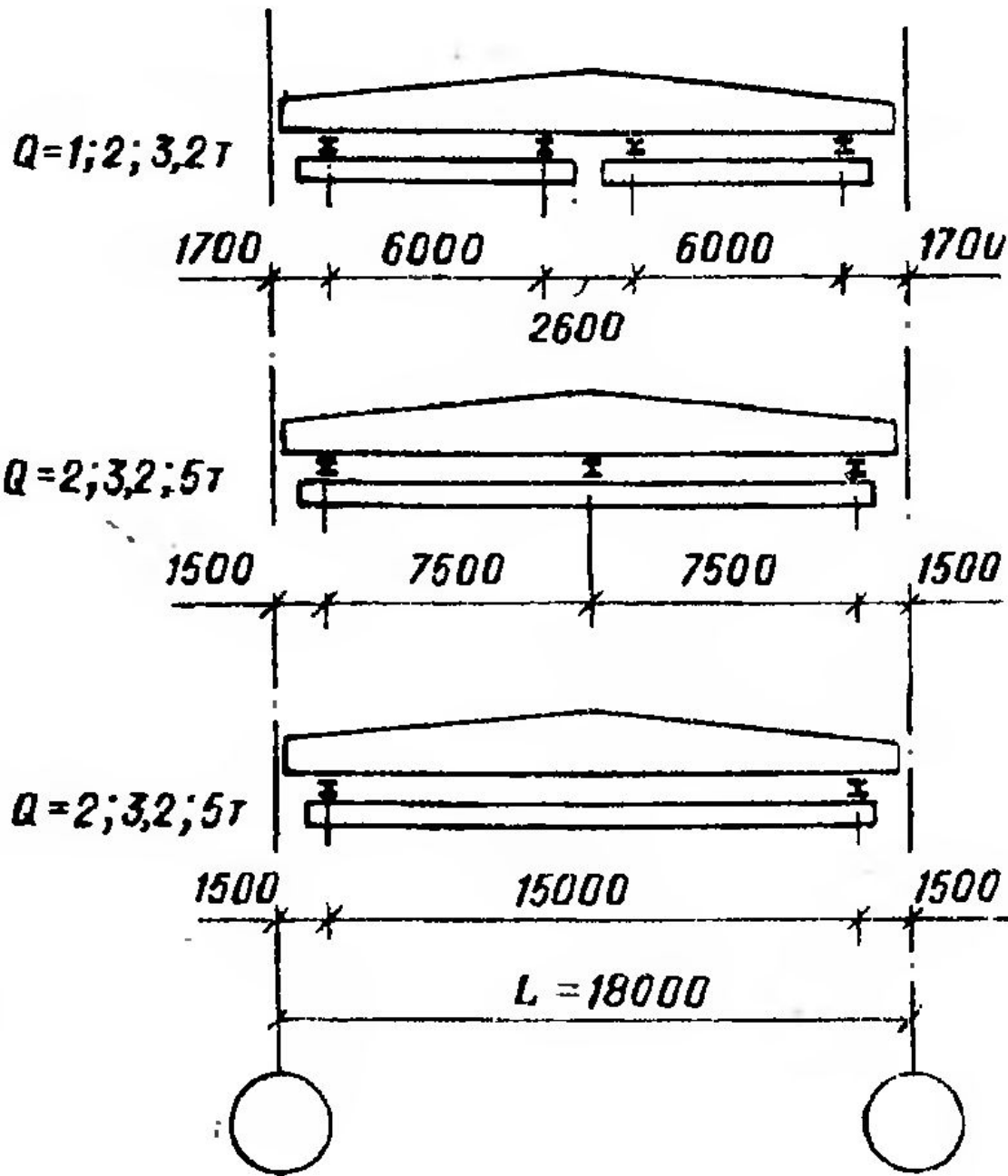


На план кровли наносят:

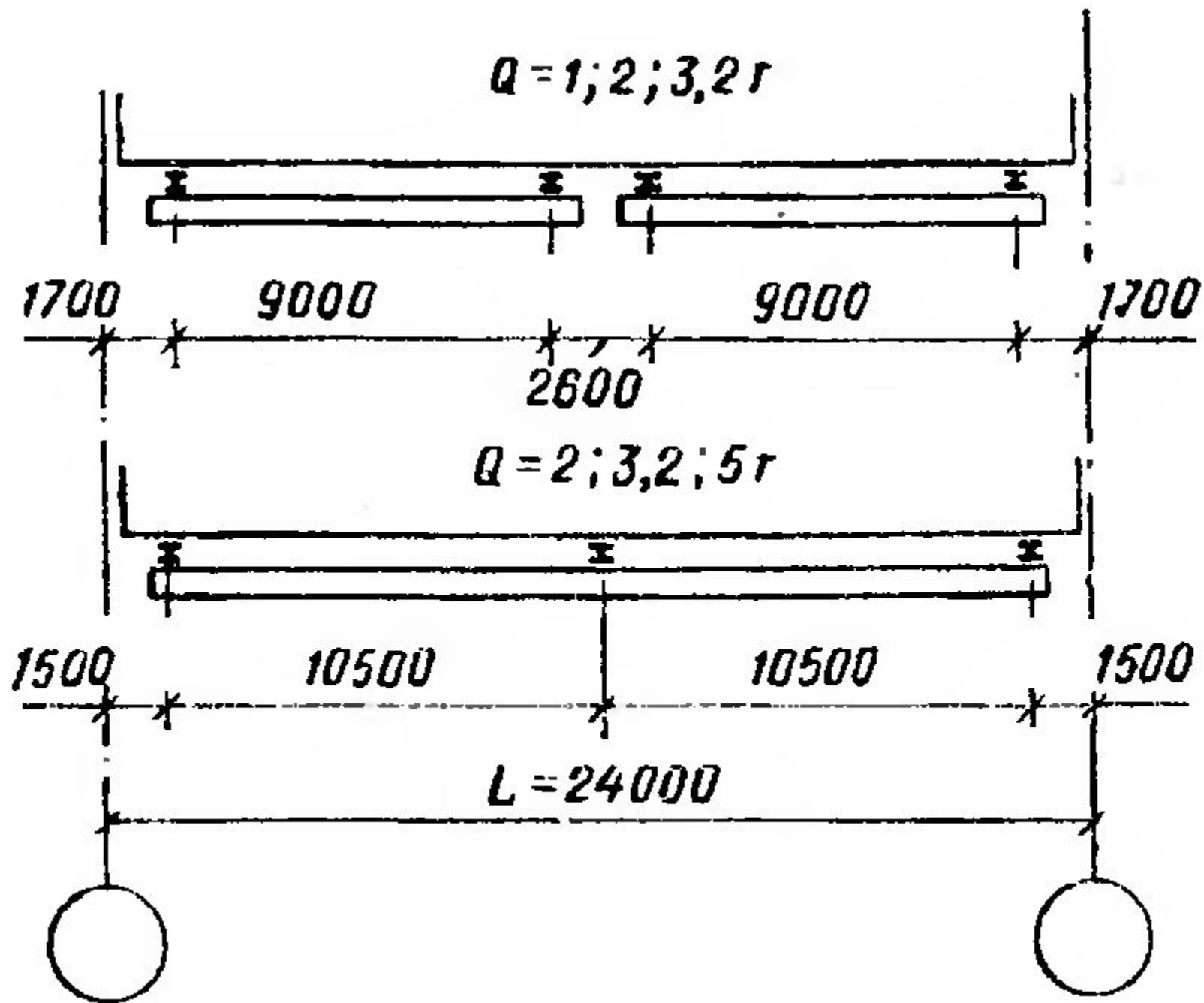
- разбивочные оси (проходящие в характерных местах кровли);
- схематический поперечный профиль кровли;
- обозначения уклонов.







Привязки осей
подкрановых
путей
подвесных
кранов



$Q = 1; 2; 3, 2 \tau$

1700 12000 12000 1700

2600

$Q = 2; 3, 2; 5 \tau$

1500 9000 9000 900 1500

$L = 30000$

