

ТЕМА 2

ОСНОВЫ РАДИОСВЯЗИ

ЗАНЯТИЕ 1

ОСНОВЫ РАДИОПЕРЕДАЧИ И РАДИОПРИЕМА

УЧЕБНЫЕ ВОПРОСЫ

- 1. Понятие о линии и канале связи**
- 2. Классификация радиостанций**
- 3. Общее устройство радиостанций**

ВВЕДЕНИЕ

Основные понятия

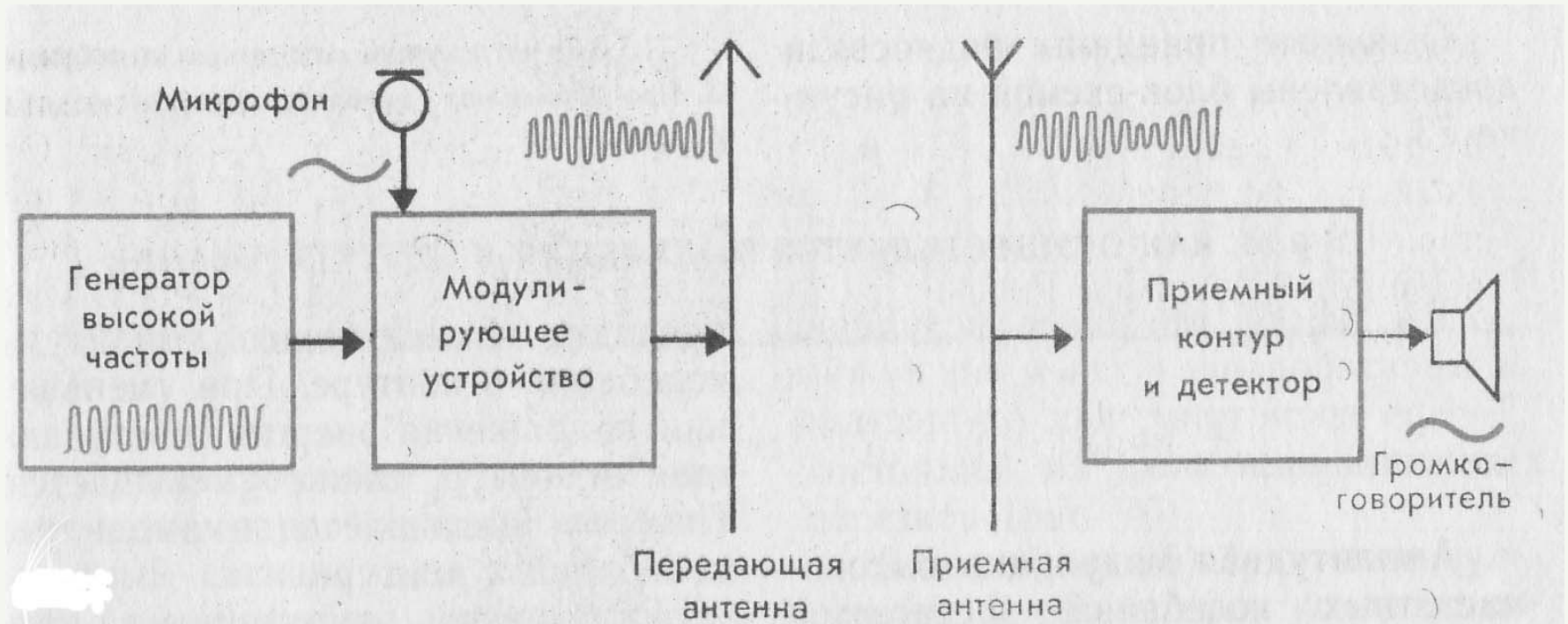
Связь - процесс обмена информацией между источником и получателем.

Информация - совокупность сведений о событии или состоянии объекта, выраженная в виде приказов, распоряжений, команд, донесений.

Сообщение – информация, предназначенная для передачи и представленная в определенной форме (речь, текст, изображение). Сообщения представляют собой последовательность или процесс во времени и могут быть непрерывными (звуковые колебания перед микрофоном) или дискретными (телеграфный текст).

Для передачи сообщение преобразуется в **сигнал**, имеющий вид изменяющегося электрического тока или электромагнитного колебания. Сигналы в виде электрического тока используются для передачи по проводным средствам, а в виде электромагнитного колебания – для передачи в свободном пространстве.

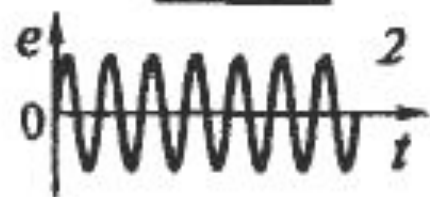
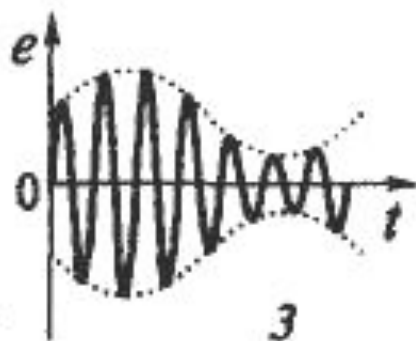
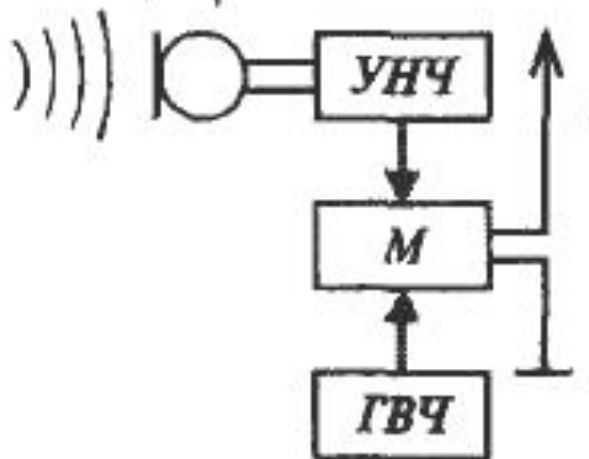
Радиосвязь обеспечивает передачу сообщений от источника к получателю с помощью радиоволн.



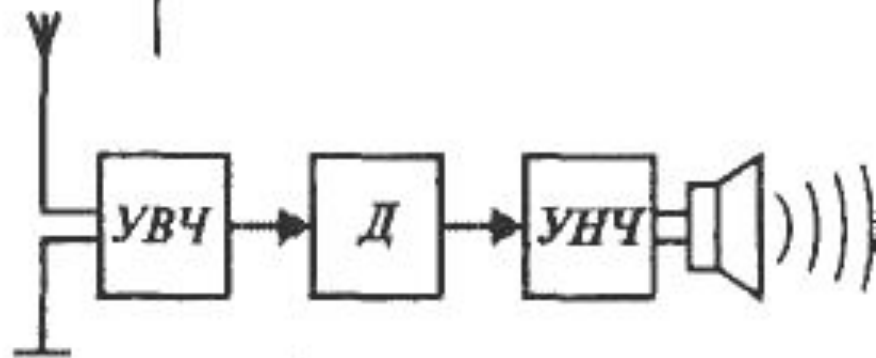
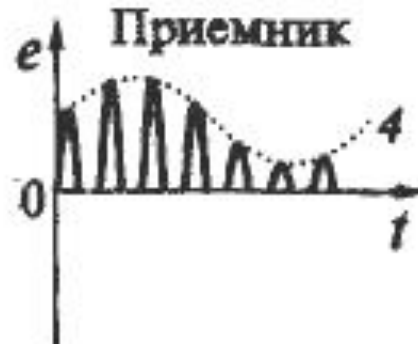
Для осуществления радиотелефонной связи необходимо использовать высокочастотные колебания. Для передачи звука эти высокочастотные колебания **модулируют** с помощью электрических колебаний низкой частоты. В приемнике же из модулированных колебаний высокой частоты выделяются низкочастотные колебания. Такой процесс преобразования сигнала называется **детектированием**.

Блок – схема.

Передатчик



Приемник



2. ПОНЯТИЕ О ЛИНИИ И КАНАЛЕ СВЯЗИ

Источник и получатель сообщения, аппаратура, обеспечивающая передачу и прием сообщения, а также среда, в которой распространяются радиоволны, составляют линию (тракт) связи.

1. **Источник сообщения.**

2. **Передающее устройство:**

- *передающая часть оконечной аппаратуры;*
- *передатчик (возбудитель и усилитель мощности);*
- *антенно - фидерная система.*

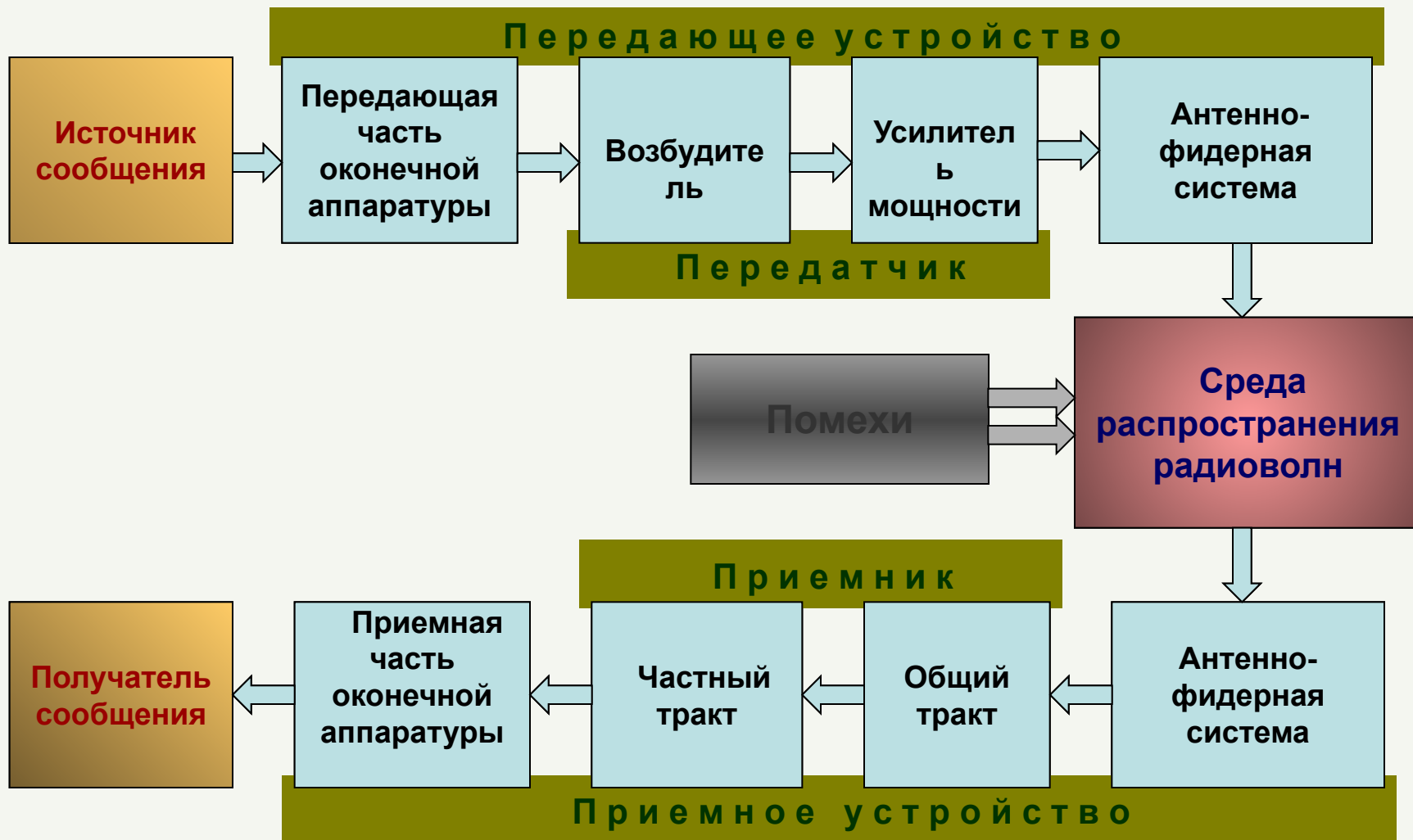
3. **Среда распространения радиоволн.**

4. **Приемное устройство:**

- *антенно - фидерная система;*
- *приемник (общий тракт и частный тракт);*
- *приемная часть оконечной аппаратуры.*

5. **Получатель сообщения.**

Структурная схема линии радиосвязи



В общей теории связи

Устройство, преобразующее сообщение в сигнал, называют передающим устройством.

Устройство, преобразующее принятый сигнал в сообщение, называют приемным устройством.

В технике радиосвязи

под радиопередающим устройством понимают аппаратуру, заключенную между источником сообщения и средой распространения радиоволн,

под радиоприемным устройством – аппаратуру, заключенную между средой РРВ и получателем сообщения.

Передающее устройство состоит из трех элементов:

- передающей части оконечной аппаратуры,
 - передатчика,
- антенно – фидерной системы.

Передающая часть оконечной аппаратуры

преобразует сообщение в первичный электрический сигнал.

Передатчик выполняет три основные функции:

- преобразует первичный электрический сигнал в высокочастотный;
- формирует частотный диапазон с заданным числом рабочих частот;
- сообщает сигналу заданную мощность.

Часть передатчика, в которой формируются высокочастотные сигналы и рабочий частотный диапазон, называется **возбудителем**, а другая часть, обеспечивающая усиление сигнала и передачу его в антенну, называется **усилителем мощности**.

Антенно – фидерная система включает в себя:

фидер – линия передачи электромагнитной энергии, соединяющая радиопередатчик с антенной;

антенна – устройство, излучающее энергию сигнала в окружающее пространство.

Приемное устройство также состоит из трех элементов:

- антенно-фидерной системы,
- приемника
- приемной части оконечной аппаратуры.

Приемная антенна улавливает энергию электромагнитных волн, которая в виде высокочастотных колебаний с помощью фидера подводится ко входу приемника.

Приемник предназначен для выделения полезного высокочастотного сигнала, его детектирования и усиления.

(В приемнике полезный сигнал по возможности отделяется от различного рода помех, усиливается, преобразуется в первичный электрический сигнал и приводится к виду, необходимому для обеспечения работы оконечной аппаратуры.)

Современные приемники строятся по **супергетеродинному принципу**, предусматривающему преобразование частоты принимаемого сигнала, лежащей в пределах рабочего диапазона, в постоянную достаточно низкую частоту (*т.н.* промежуточную), на которой обработка сигнала достигает наибольшего эффекта.

Принцип преобразования частоты одинаков для всех видов сигналов, поэтому часть приемника, предназначенная для частотного преобразования сигналов, является его **общим трактом**.

Следующая часть приемника обычно разветвляется на ряд трактов, каждый из которых рассчитан на оптимальную обработку конкретного вида сигнала, т.е. является **частным трактом**, или **трактом вида сигнала**.

Приемная часть оконечного устройства приемника обеспечивает получение выходного эффекта – звукового, зрительного и т.д.

**Среда распространения радиоволн
и совокупность части технических устройств,
обеспечивающих прохождение сигналов в тракте радиосвязи,
называется каналом радиосвязи.**

*Другими словами, под **каналом радиосвязи** понимают часть тракта радиосвязи начиная с элемента, на вход которого подается первичный электрический сигнал, и заканчивая элементом, с выхода которого снимается ПЭС, преобразуемый в сообщение уже вне канала.*

Система радиосвязи называется **многоканальной**, если ей принадлежат несколько одновременно действующих каналов, по которым передаются сигналы, отображающие различные (иногда одинаковые) сообщения.

2. КЛАССИФИКАЦИЯ РАДИОСТАНЦИЙ

Еще на этапе конструирования к средствам радиосвязи предъявляются общие **тактико-технические требования**:

- обеспечение высокой достоверности и пропускной способности;
- обеспечение широкого диапазона дальности связи;
- наличие большого количества рабочих частот;
- простота управления и возможность быстрого освоения;
- минимальные габариты и вес;
- высокая аппаратная надежность и ремонтпригодность.

Удовлетворение этим требованиям приводит к необходимости иметь целый ряд радиостанций, в которых в зависимости от боевого назначения и звена управления удовлетворяется то или иное главное требование.

КЛАССИФИКАЦИЯ РАДИОСТАНЦИЙ

- 1. По назначению:** тактического звена управления (рота-батальон-полк)
оперативного звена управления (дивизия-армия)
стратегического звена управления (фронт- ГШ)
- 2. По диапазону частот:** коротковолновые, ультракоротковолновые...
- 3. По функции, выполняемой в линии радиосвязи:**
передающие, приемные, приемо-передающие.
- 4. По виду сигналов:** телефонные, телеграфные, телефонно-телеграфные
- 5. По виду работы:** симплексные, дуплексные
- 6. По мобильности:** стационарные, подвижные
(возимые, носимые, портативные).
- 7. По мощности:** малой мощности – до 100 Вт;
средней мощности – до 1000 Вт;
большой мощности – свыше 1000 Вт.

ОБОЗНАЧЕНИЕ РАДИОСРЕДСТВ

Средства связи Вооруженных Сил имеют буквенно-цифровые обозначения, состоящие из четырех элементов:

- **первый элемент** - буква, показывающая тип средств связи:
Р - радиосредства; **П** - проводные средства.
- **второй элемент** - цифра, определяющая классификацию для данного типа средств связи:
Для радиосредств (Р): **1 – радиостанции**; 2,3 - радиоприемные устройства;
4 - радиорелейные средства связи;
6 - средства связи ВМФ; 7,8 - средства связи ВВС.
Для проводных средств связи (П): 1 - коммутаторы;
2 - комплексные аппаратные связи, кабель;
3 - аппаратура уплотнения
- **третий элемент** - двухзначное число от 01 до 99 - определяет конкретный тип средства связи:
Р-111 – радиостанция; Р-419 – радиорелейная станция
П-274 - телефонный кабель; П-193М - телефонный коммутатор
- **четвертый элемент** - дополнительно может использоваться буква.
Например, Р-173М – радиостанция Р-173 модернизированная.

Принципы построения радиостанции

а) В радиостанциях малой мощности передатчик и приемник собираются в одном корпусе **по трансиверной схеме**:

- имеется одна **общая антенна**, которая при передаче подключается к передатчику, а при приеме – к приемнику;
- общими блоками радиостанции, работающими как на прием, так и на передачу, являются также **возбудитель частоты, согласующее антенное устройство, блок питания** (преобразователь напряжения), блок передней панели (коммутации);
- окончное приемное и передающее устройство для радиотелефонной связи, т. е. телефон и микрофон, объединяются в телефонную трубку, микротелефонную гарнитуру, шлемофон. Микротелефонная гарнитура предназначена для преобразования акустических звуковых колебаний в электрические и обратно и перевода радиостанции с приема на передачу и обратно.

В этом случае радиостанциями обеспечивается **симплексная радиосвязь**, т. е. корреспонденты работают на передачу поочередно.

При **дуплексной радиосвязи** оба корреспондента одновременно могут работать на передачу и на прием на двух частотах.

б) Поскольку радиосвязь чаще всего бывает двухсторонней, то на каждом пункте радиосвязи сосредотачивают и передающую и приемную аппаратуру, при этом радиостанции называются **приемопередающими**.

в) Приемопередающие радиостанции в основном имеют выходную мощность передатчика до 100 Вт, т.е являются **маломощными**

Для удобства рассмотрения принципов построения аппаратуры целесообразно ввести дополнительную градацию радиостанций по мощности передатчиков:

- 1 подгруппа – **портативные** –
мощностью до 1 Вт и дальностью связи до 1-2км;
- 2-я подгруппа – **переносные** –
мощностью до 10 Вт и дальностью связи до 10-15км;
- 3-я подгруппа – **возимые** –
мощностью до 100 Вт и дальностью связи до 70км.

г) Так как принципы построения радиостанций существенно зависят от используемых участков диапазона, целесообразно учитывать принадлежность радиостанции к тому или иному участку радиочастотного диапазона.

3. ОБЩЕЕ УСТРОЙСТВО РАДИОСТАНЦИЙ

Радиостанция - комплекс аппаратуры, предназначенной для ведения радиосвязи.

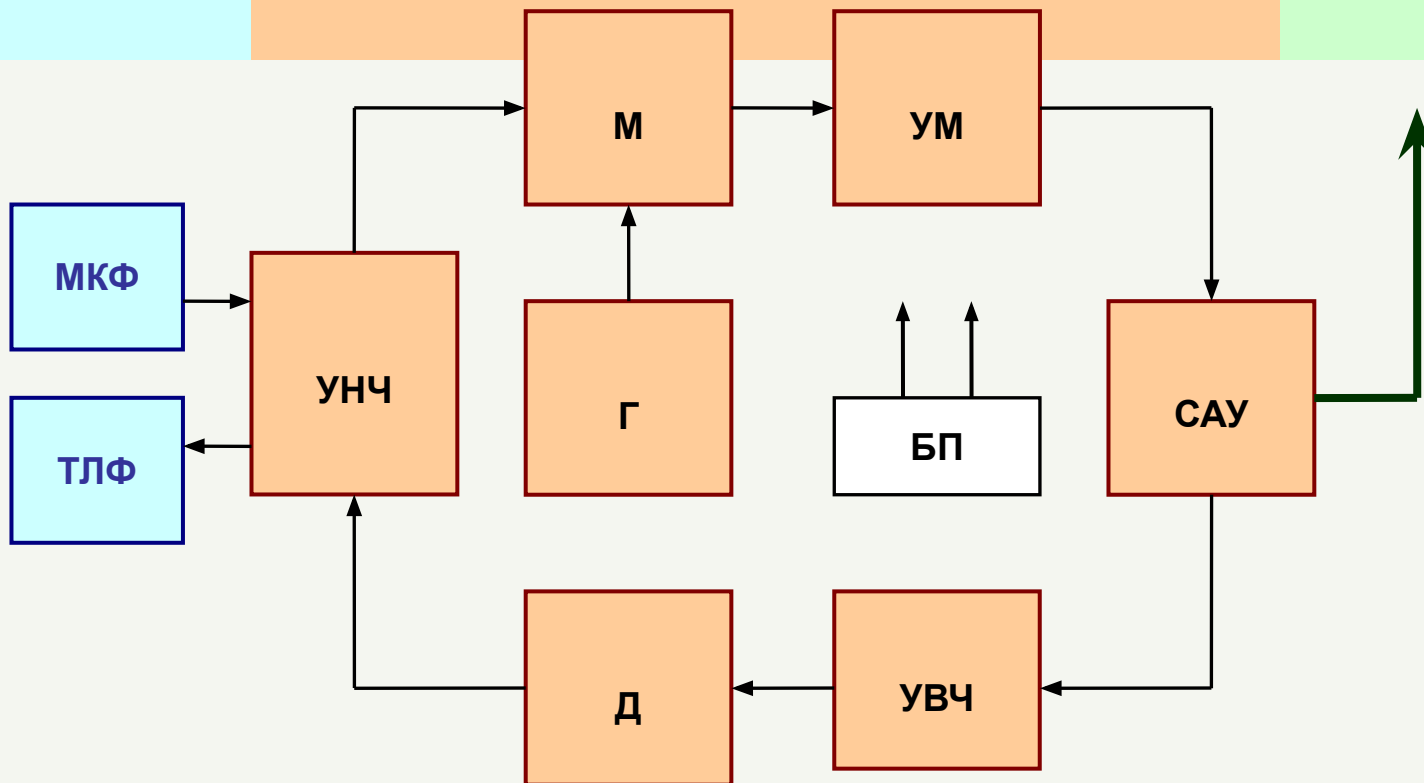
Основными составными частями радиостанции являются:

- **приемопередатчик с блоком питания,**
- **оконечное приемо-передающее устройство (микротелефонная гарнитура),**
 - **антенна.**

Оконечное
устройство

Приемо- передатчик

Антенно-
фидерная
система



Приемопередатчик предназначен для передачи и приема высокочастотных модулированных сигналов.

Передатчик предназначен для формирования и усиления высокочастотных модулированных колебаний и включает следующие основные элементы:

- *МКФ - преобразователь сообщений в электрический сигнал*, используемый для модуляции колебаний несущей частоты.
- *М - модулятор*, в котором происходит модуляция ВЧ сигнала в соответствии с частотой звукового сигнала, несущего информацию, подлежащую передаче;
- *Г - задающий генератор колебаний высокой частоты*, преобразующий энергию источника постоянного напряжения в гармонические колебания высокой частоты. (Частоту этих колебаний называют несущей. Она должна быть строго постоянной);
- *УМ - усилитель мощности* модулированного сигнала (один - два каскада);
- *САУ - согласующее антенное устройство* для согласования выхода УМ со входом антенны.
- *АФС - антенно – фидерная система*, предназначенная для излучения электромагнитных волн.

Приемник предназначен для выделения полезного высокочастотного сигнала, его детектирования и усиления и содержит следующие основные элементы:

- *АФС* - *антенно – фидерная система*, предназначенная для улавливания энергии ЭМВ и подведения ее ко входу приемника;
- *УВЧ* - мощность принятого сигнала исключительно мала, поэтому в *усилителе высокой частоты* повышается напряжение принятого сигнала и увеличивается его мощность;
- *Д* - *детекторный каскад*, в котором усиленный модулированный высокочастотный сигнал преобразуется и из него выделяется модулирующий сигнал, несущий передаваемую информацию.
- *УНЧ* - *усилитель низкой частоты*: выделенное в детекторном каскаде модулирующее напряжение низкой частоты мало и его усиливают в усилителе низкой частоты;
- *ТЛФ* - после усиления низкочастотный сигнал поступает на громкоговоритель (телефон).



**Занятие
закончено**