

21. Силосы и силосные корпуса

21.1. Общие сведения

21.2. Конструктивные требования

21.3. Нормы проектирования силосов

21.4. Нагрузки и воздействия

21.5. Нормативные давления сыпучего материала

21.6. Расчёты силосов



21.1. Введение

Общие сведения.

Силосы – хранилища для сыпучих материалов, имеющие цилиндрическую или призматическую форму с отношением высоты стенки **H** к меньшему поперечному размеру, равным или более **1,5**. Для силосов диаметром **18м** и более это отношение может быть менее **1,5**.

Применяются в производственных объектах:

- промышленности (для цемента, угля, соды и т.п.);
- сельскохозяйственных (элеваторы для зерна).

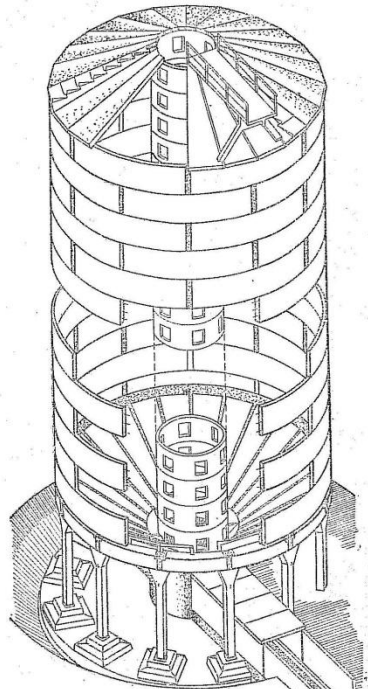
Силосы сооружают **монолитными** и **сборными**, **отдельно стоящими** или в виде **силосных корпусов**.

По форме поперечного сечения силосы бывают круглыми, квадратными, прямоугольными, шестигранными и многогранными.

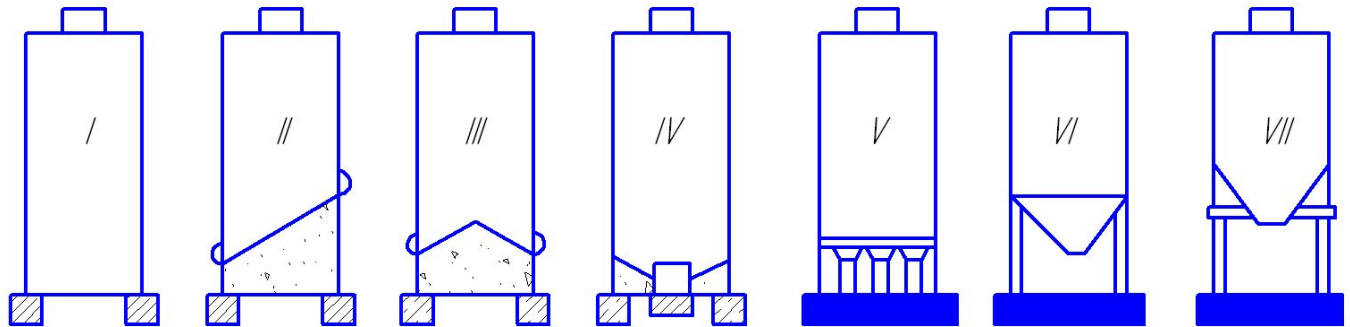
21.1. Введение

Силосы делятся на отдельные и объединенные в корпуса (группа силосов, соединенных вместе).

Силосный корпус состоит из фундамента, подсилосного этажа, предназначенного для разгрузки содержимого в транспортные механизмы, днища, стен силосов, надсилосного перекрытия и надсилосной галереи, в которой размещается загрузочное оборудование.



По конструкции днища силосов могут быть с подсилосными этажами и без них.



Типы силосов

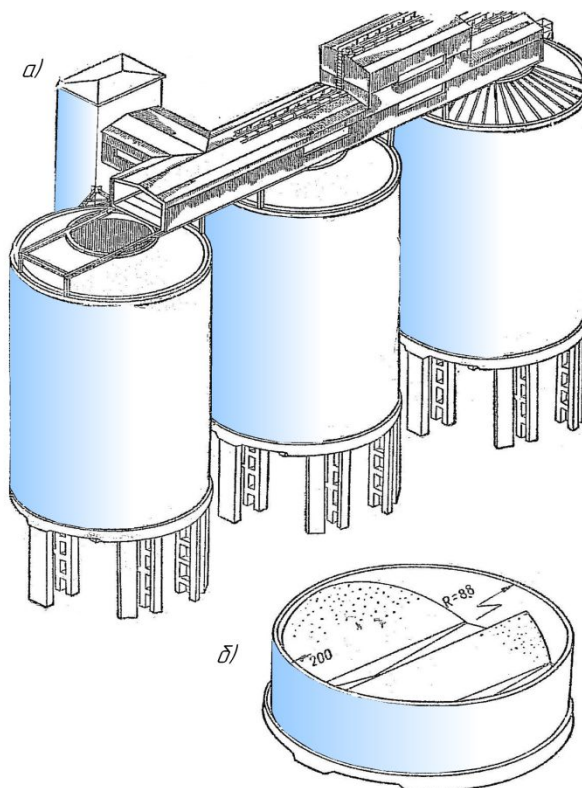
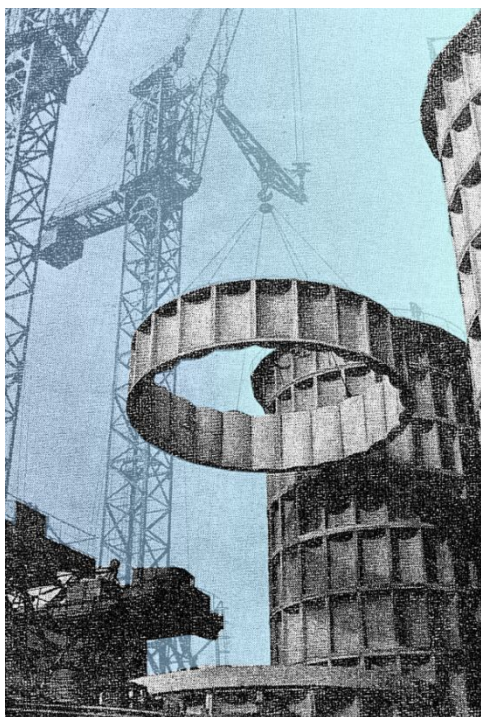
Банка силосного корпуса для зерна

21.1. Введение

Наружный диаметр для круглых силосов составляет 3, 6 и 12 м; для квадратных силосов — 3 м и 6 м в осях.

Объем каждого из силосов, сблокированных в силосный корпус, или группы силосов, объединенных перепускными отверстиями, не должен превышать 2400 м³.

При диаметре более 12 м силосы следует проектировать, как правило, отдельно стоящими.



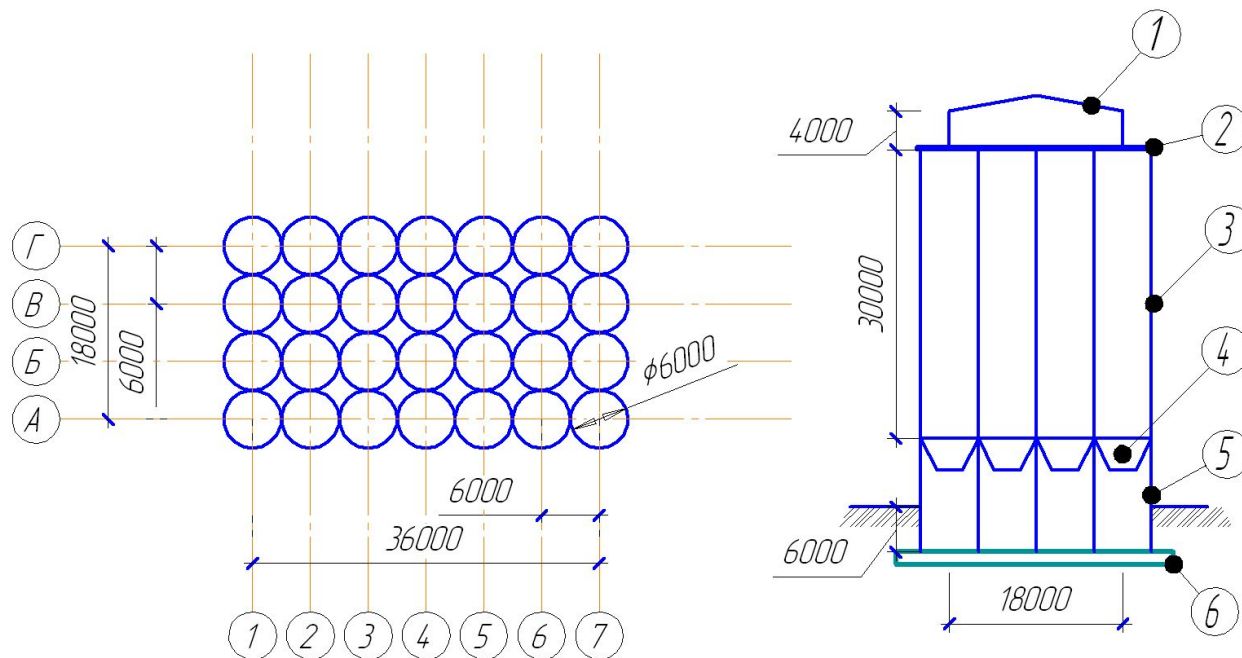
*Силосный корпус
для цемента:*

*а) общий вид;
б) устройство дна.*

Монтаж сборных силосов из панелей оболочек

21.1. Введение

Наружные диаметры круглых отдельно стоящих железобетонных силосов обычно принимают равными **6 м, 9 м, 12 м, 18 м** или **24 м**, высоту стен силосов - кратной **0,6 м.**, при этом следует принимать высоту стен силосов максимальной с учетом технологических требований и условий площадки (несущей способности грунтов основания, сейсмичности и др.).



Конструктивная схема силосов
1-галерея; 2-перекрытие; 3-монолитные стены силоса;
4-воронка; 5-колонны подсилосного этажа;
6-монолитная фундаментная плита.

21.2. Конструктивные требования

Форму, размеры и расположения силосов в плане следует принимать в соответствии с требованиями технологии производства, унификации, грунтовыми и температурными условиями, а также исходя из результатов технико-экономических сопоставлений и с учетом архитектурно-композиционных требований.

Оптимальное соотношение силосов разных размеров должно приниматься из условия полного использования их вместимости, при этом применение силосов больших диаметров должно быть максимальным.

Железобетонные силосные корпуса длиной до 48 м должны проектироваться без деформационных швов. При всех типах грунтов основания, за исключением скальных, а также применения фундаментов из свай-стоек отношение длины силосного корпуса к его ширине и высоте должно быть не более **2**. При однорядном расположении силосов это отношение допускается увеличивать до **3**.

При проектировании многорядных силосных корпусов с круглыми в плане силосами пространство между ними (звездочки) следует использовать для размещения лестниц, различных коммуникаций, установки технологического оборудования, не требующего обслуживания, а также для хранения несвязных сыпучих материалов.

21.2. Конструктивные требования

Стены монолитных железобетонных силосов следует проектировать из бетона класса не ниже В15, а сборные железобетонные элементы стен - из бетона класса не ниже В25.

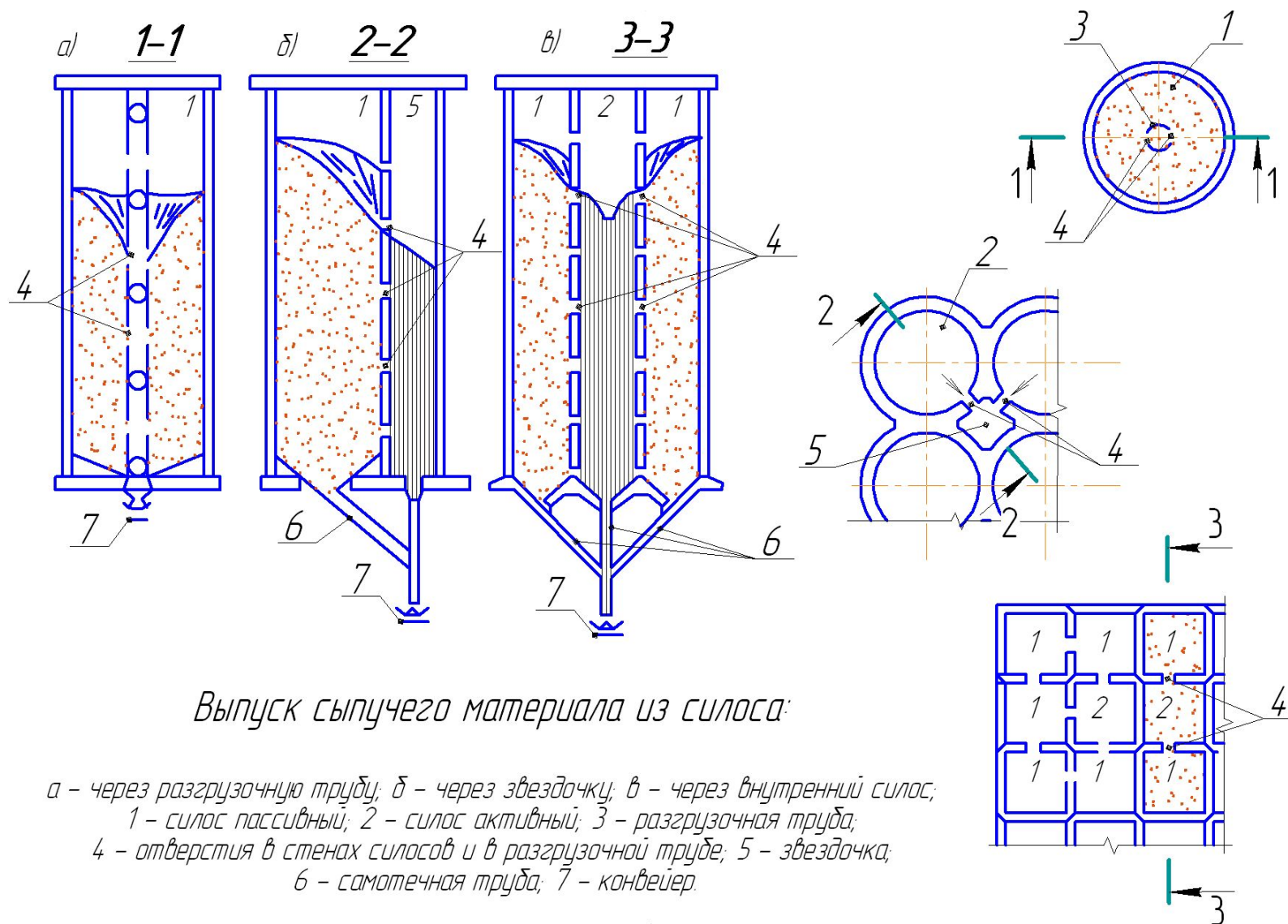
При проектировании силосов из монолитного железобетона, возводимых в скользящей опалубке, толщину стен следует принимать не менее **150 мм**, ширину балок - не менее **200 мм**, армирование предусматривать двустороннее, нахлестку горизонтальной арматуры в стыках без сварки - с длиной перепуска не менее **60 диаметров**.

При проектировании силосов следует предусматривать устройства по снижению горизонтального давления зерновых продуктов при их выпуске (например, в круглых силосах с помощью установки разгрузочных центральных перфорированных труб или путем выпуска зерновых продуктов из силосов через отверстия в стенах межсилосных емкостей - звездочек), а также объединять (с учетом технологии хранения) квадратные силосы в группы для упрощения загрузки и выгрузки (как правило, через внутренний силос) путем устройства отверстий в стенах смежных силосов.

При объединении силосов использование их внутреннего объема должно быть максимальным.



21.2. Конструктивные требования

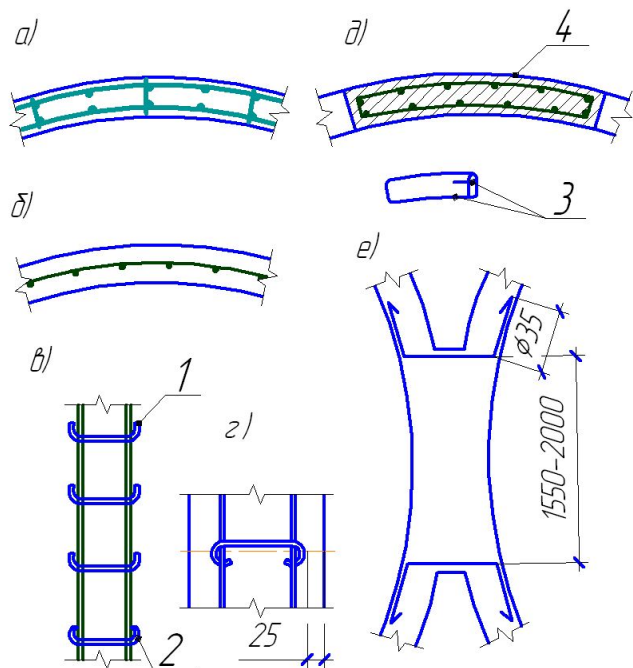


21.2. Конструктивные требования

Совместная работа арматуры и бетона

Толщина стен монолитных силосов диаметром 6 м составляет 180 мм, диаметром 12 м — 240 мм.

Стены силосов проектируются как монолитными, так и сборными железобетонными с обычным или предварительно напряженным армированием.



*а - двойное армирование; б - одиночное;
в - вертикальный каркас; г - поперечные стяжки;
д - армирование стен в подсилосном этаже;
е - дополнительная арматура в местах сопряжений силосов; 1 - поперечный стержень до укладки горизонтальной арматуры; 2 - загнутый стержень после укладки арматуры; 3 - хомуты; 4 - простенок.*

*Детали армирования монолитных стен
круглых силосов*

21.2. Конструктивные требования

Армирование монолитных железобетонных стен силосов выполняют двухрядной горизонтальной и вертикальной арматурой отдельными стержнями. Стыкование стержней кольцевой и вертикальной арматуры выполняют **внахлестку без сварки**. В местах сопряжения стен смежных силосов дополнительно укладывают горизонтальные стержни с тем же шагом, с каким укладывается кольцевая арматура. Армирование междуэтажных перекрытий выполняют из **арматурных сеток**. Наружные и внутренние стены армируют двухрядной горизонтальной и вертикальной арматурой.

Монолитные железобетонные стены силосов возводятся в скользящей опалубке. Днища силосов выполняют в монолитном железобетоне. По четырем средним, располагаемым внутри силоса, колоннам устраивают монолитные железобетонные балки и по контурным колоннам — кольцевую балку.

Стыкование арматуры стен производят **внахлестку без сварки**. Возведение железобетонных предварительно-напряженных силосов больших диаметров дает значительный технико-экономический эффект, свидетельствующий о преимуществах таких сооружений перед силосами малых диаметров. Армирование стен **пучковой высокопрочной арматурой** с последующим напряжением повышает трещиностойчивость и долговечность бетона.



21.3. Нагрузки и воздействия

Конструкции силосов необходимо рассчитывать на нагрузки и воздействия в соответствии с требованиями [СП 20.13330.2011](#).

При расчете силосов должны быть также учтены нагрузки и воздействия:

временные длительные - от веса сыпучих материалов, части горизонтального давления и трения сыпучих материалов о стены силосов, веса технологического оборудования **[не менее 2 кПа (200 кгс/м²)]**, усадки и ползучести бетона, крена и неравномерных осадок;

кратковременные - возникающие при изготовлении, перевозке и монтаже сборных конструкций, при изменении температур наружного воздуха, от части горизонтального неравномерного давления сыпучих материалов, от давления воздуха, нагнетаемого в силос, при активной вентиляции и гомогенизации;

особые - от давления, развиваемого при взрыве.

Аэродинамические коэффициенты при расчете силосов на ветровые нагрузки принимаются по [СП 20.13330.2011](#).



21.3. Нагрузки и воздействия

Коэффициенты надежности по нагрузке γ_f для собственного веса конструкций, полезной нагрузки на перекрытиях, снеговой и ветровой нагрузок принимаются:

для горизонтальных и вертикальных давлений сыпучих материалов $\gamma_f = 1,3$;
для температурных воздействий и для давления воздуха в силосе $\gamma_f = 1,1$.

При расчете на сжатие нижней зоны силосов (колонн подсилосного этажа и фундаментов) расчетная нагрузка от веса сыпучих материалов умножается на коэффициент **0,9**.

Стены круглых силосов диаметром до 12 м включительно, квадратных и многогранных силосов кроме расчета на прочность следует рассчитывать на выносливость с коэффициентами асимметрии цикла p_s и p_b :

в стенах с предварительным напряжением $\bar{p}_s = 0,85$;

в ненапряженных стенах $\bar{p}_s = \bar{p}_b = 0,7$.



21.4. Нормативные давления сыпучего материала

21.4.1. **Горизонтальное давление** сыпучего материала P_{nh} на стены силоса следует принимать равномерно распределенным по периметру и определять по формуле:

$$p_{nh} = \frac{\gamma_{II} \rho}{f_{II}} \left(1 - e^{-\lambda f_{II} \frac{z}{\rho}} \right), \quad (21.1)$$

где γ_{II} , f_{II} - удельный вес и коэффициент трения сыпучего материала;

$\rho = \frac{A}{u}$ - гидравлический радиус сечения (A и u - площадь и периметр поперечного сечения силоса);

e - основание натуральных логарифмов;

$\lambda = \tan^2 (45^\circ - \varphi_{II}/2)$ - коэффициент бокового давления сыпучего материала;

φ_{II} - угол внутреннего трения сыпучего материала;

z - расстояние от верха засыпки материала.



21.4. Нормативные давления сыпучего материала

21.4.2. **Вертикальное давление** сыпучего материала определяется по формуле:

$$p_{v_{н}} = \frac{P_{нh}}{\lambda} \quad (21.2)$$

21.4.3. **Полное (длительное и кратковременное) горизонтальное давление** сыпучего материала на стены силосов следует определять по формуле:

$$P_{h0} = a p_h, \quad (21.3)$$

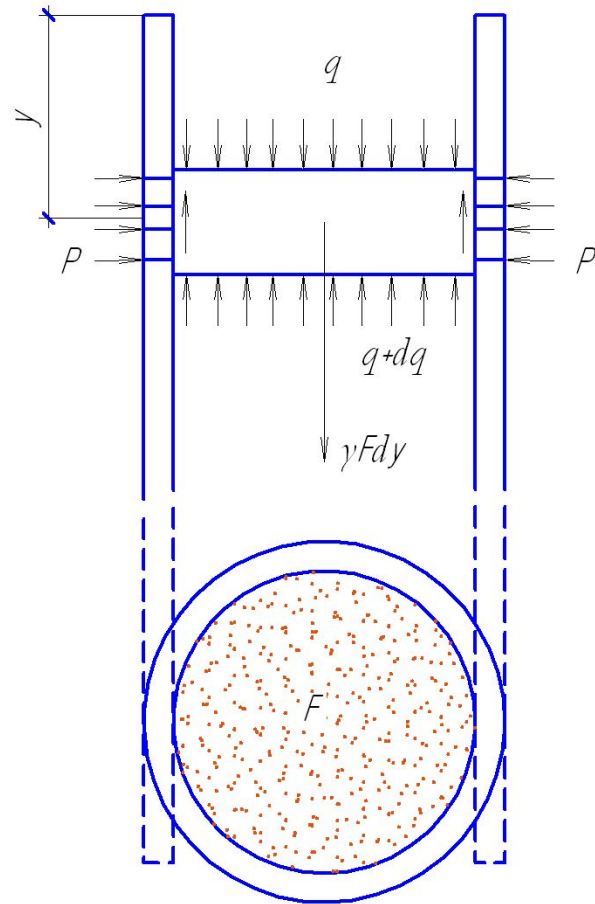
где **a** – коэффициент, учитывающий дополнительные давления при заполнении и опорожнении силосов, обрушении сыпучего материала и при работе систем пневматического выпуска.

21.4.4. **Кратковременная часть полного горизонтального давления**

$$P_{h1} = p_h (a - 1).$$

21.4. Нормативные давления сыпучего материала

21.4.5. Вертикальное давление сыпучего материала, передающееся на стены силоса силами трения, определяется по формуле:



$$p_f = f p_h . \quad (21.5)$$

К определению давления сыпучего материала на стенки силоса



21.4. Нормативные давления сыпучего материала

21.4.6. **Вертикальное давление** p_{v1} сыпучего материала **на днище силоса** определяется по формуле:

$$p_{v1} = ap_v, \quad (21.6)$$

но не более

$$p_{v1} = \gamma z, \quad (21.7)$$

где a, p_{v1} - определяются по СНиП

γ - удельный вес засыпки над днищем;

z - высота засыпки.

21.4.7. **Вертикальное давление сыпучего материала в пределах наклонного днища или воронки силоса** принимается постоянным, равным вычисленному для верха наклонного днища или воронки.

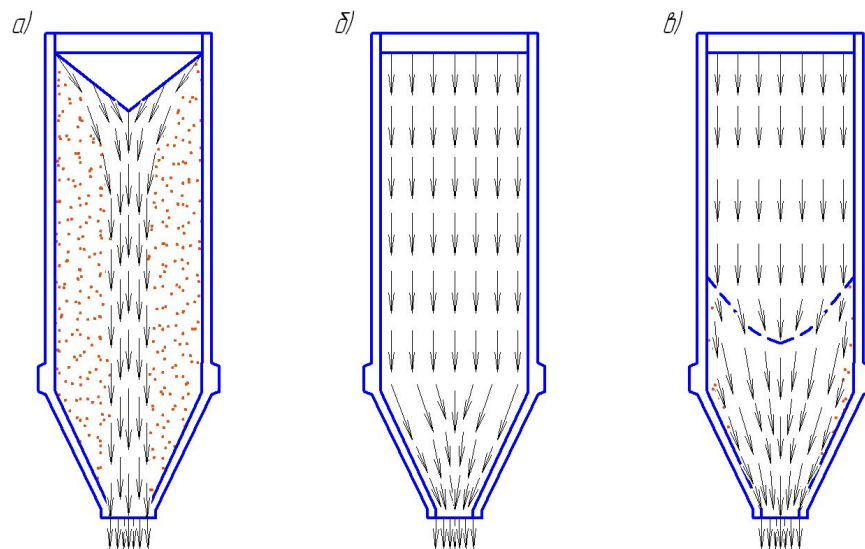
При расчете прочности все нагрузки следует принимать по I группе предельных состояний.

21.5. Расчеты силосов

При расчете силосов учитываются силы трения сыпучего материала о поверхности стен, уменьшающие давление верхних слоев засыпки на нижние, что в свою очередь приводит к уменьшению горизонтального давления сыпучего материала в силосе.

Для расчета конструктивных элементов силосов необходимо знать основные характеристики сыпучих материалов: объемный вес γ , угол естественного откоса φ , коэффициент бокового давления k , коэффициент трения сыпучего материала о стену f .

При выпуске из силоса сыпучих материалов в зависимости от их физических свойств может возникнуть первая (нормальная), вторая форма (гидравлическая) или смешанная форма истечения.



Формы истечения:

а) нормальная; б) гидравлическая; в) смешанная.

21.5. Расчеты силосов

Круглые силосы следует рассчитывать на осевое растяжение силами

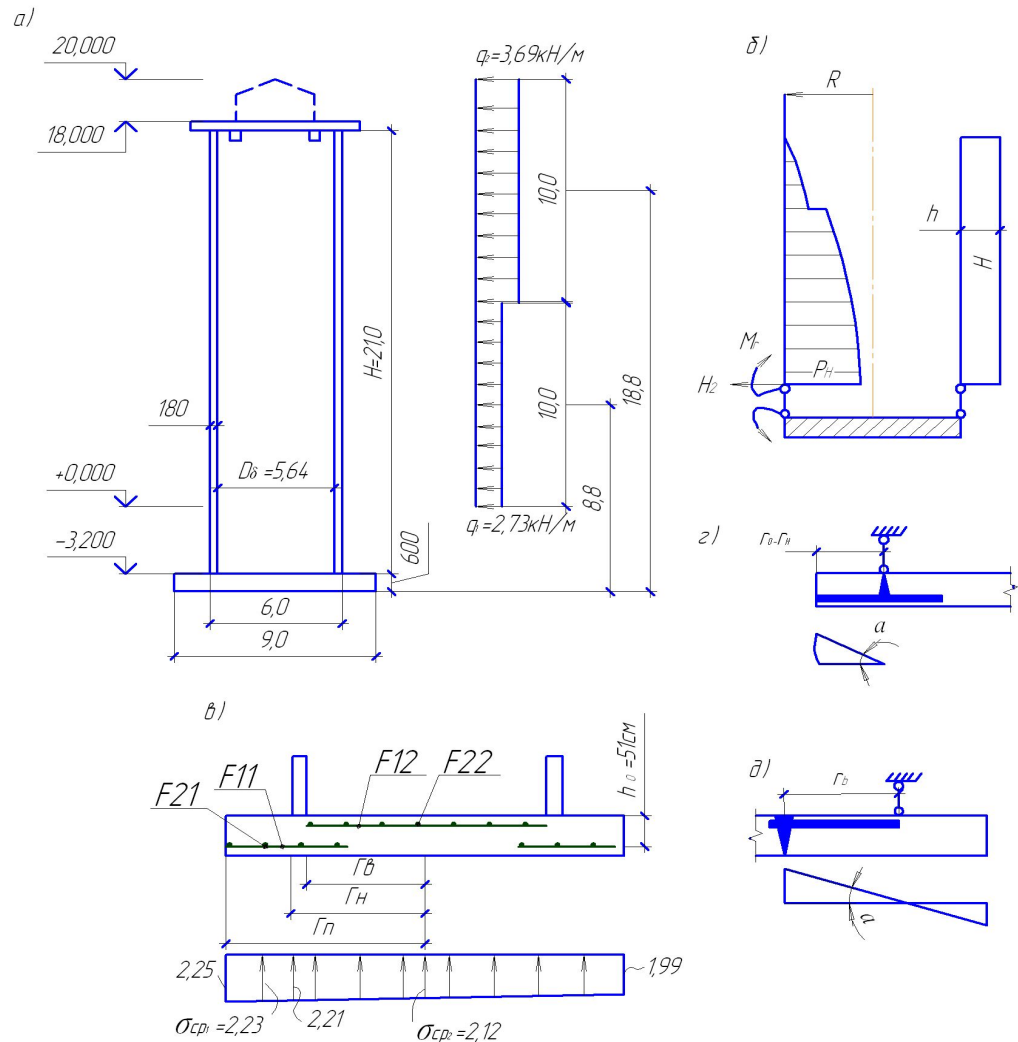
$$N = \frac{\gamma_f}{\gamma_c} a p_{II} h \frac{d}{2}, \quad (21.8)$$

где N - расчетное растягивающее усилие;

γ_f - коэффициент надежности по нагрузке;

a, γ_c - поправочный коэффициент и коэффициент условий работы;

d - внутренний диаметр силоса.



К расчету круглого силоса для цемента



21.5. Расчеты силосов

При расчете стен круглых силосов на центральное растяжение работа бетона не учитывается.

Стены монолитных железобетонных силосов следует проектировать из бетона класса не ниже В15, а сборные железобетонные элементы стен - из бетона класса не ниже В25.

Расчет оснований заблокированных и отдельно стоящих силосов, возводимых на нескальных грунтах, должен производиться по предельным состояниям второй группы (по деформациям) в соответствии с требованиями СНиП 2.02.01-83* или (СП 22.13330.2011).

При расчете деформации оснований ветровая нагрузка включается в основное сочетание нагрузок.

При определении крена фундаментов корпусов в виде жестко заблокированных силосов на общей фундаментной плите в условиях отсутствия влияния соседних корпусов учитывается повышенный модуль деформации грунта. Повышение модуля деформации грунта обеспечивается предварительным обжатием грунта первичной равномерной загрузкой силосов длительностью не менее двух месяцев.



21.5. Расчеты силосов

При определении давления на грунт под подошвой фундамента следует учитывать как случай полной загрузки силосов сыпучими материалами, так и случай разгрузки некоторых из силосов в количестве, создающем наиболее невыгодное сочетание нагрузок.

Колонны подсилосного этажа следует рассчитывать по схеме стоек, заделанных в фундамент, с учетом фактического защемления в днище силоса.

При расчете колонн должны учитываться дополнительные усилия изгиба и сжатия при наклоне корпуса (принимаемом равным 0,004) от неравномерной осадки, а также дополнительный изгибающий момент, вызываемый отклонением верха колонн и смещениями сборных плит днища и воронок в пределах допусков.

Силосы, загружаемые горячим сыпучим материалом (с температурой свыше 100 °С на контакте с бетоном), должны быть рассчитаны с учетом кратковременного и длительного действия температуры по предельным состояниям первой и второй групп.



21.5. Расчеты силосов

При внецентренной загрузке и разгрузке силоса диаметром 12 м и более его стены следует проверять на действие несимметричного давления сыпучего материала.

Предельная ширина раскрытия вертикальных трещин в стенах железобетонных силосов определяется по СП 63.13330.2012.

Прогиб от временных длительных нормативных нагрузок для стен квадратных и многогранных силосов не должен превышать $1/200$ пролета в осях стен.

