

УЧЕБНЫЙ ЦЕНТР ЮЖНО-РОССИЙСКОГО ГОСУДАРСТВЕННОГО
ПОЛИТЕХНИЧЕСКОГО
УНИВЕРСИТЕТА (НПИ) имени М.И. ПЛАТОВА



Огневая подготовка из стрелкового оружия

Ижевск, 2016

Тема №1

Материальная часть стрелкового оружия и ручных осколочных гранат

Занятие № 5:

Классификация ручных гранат.

**Назначение, боевые свойства и
устройство ручных гранат.**

**Обращение с гранатами, уход и
сбережение.**

Учебные вопросы:

1. Классификация ручных гранат.
2. Назначение и боевые свойства ручных гранат РДГ-5, РГ-42, РГН, РГО, Ф1, РКГ-3.
3. Устройство и принцип работы УЗРГМ и УУДЗ.
4. Обращение с гранатами, уход и бережение.

Литература:

1. Наставление по стрелковому делу. Ручные гранаты. М.: Воениздат, 1981.
2. Курс стрельб из стрелкового оружия, боевых машин и танков ВС РФ М.: Воениздат.2003.
3. Учебное пособие «Огневая подготовка». Дуваров Е.А., Суменков Е.А.

1. Классификация ручных

осколочны

гранат **кумулятивные**

е 1.1. Ручные **осколочные** гранаты

-для поражения осколками живой силы
противника в ближнем бою
а) Наступательные

РДГ-5



РГ-42



РГН



1. Классификация ручных

1.1. Ручные **осколочные** гранаты

-для поражения осколками
живой силы противника в ближнем бою.

б) Оборонительные

Ф-1



РГО



1.2 Ручные кумулятивные

гранаты
- для поражения танков и других бронированных целей, разрушения прочных преград и укрытий полевого типа.

РКГ-3



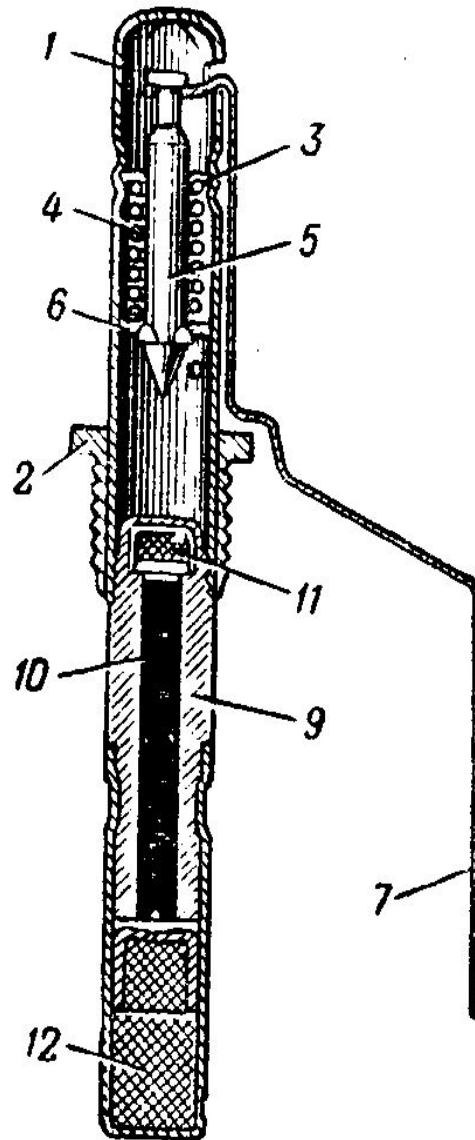
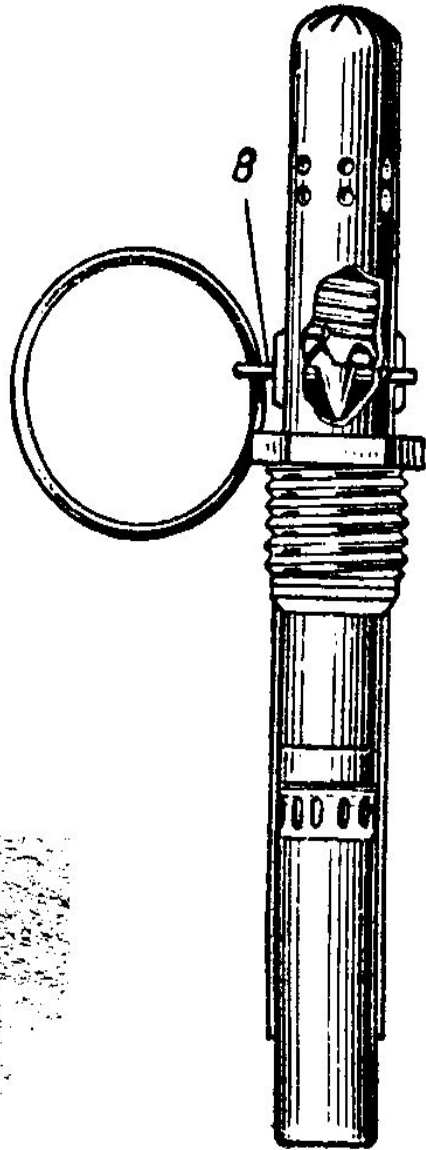
БОЕВЫЕ СВОЙСТВА РУЧНЫХ ГРАНАТ

БОЕВЫЕ СВОЙСТВА (ПАРАМЕТРЫ) МАРКА ГРАНАТ	РГД-5	РГ-42	Ф-1	РГО	РГН
ТИП ГРАНАТЫ	НАСТУПАТЕЛЬНАЯ	НАСТУПАТЕЛЬНАЯ	ОБОРОНИТЕЛЬНАЯ	ОБОРОНИТЕЛЬНАЯ	НАСТУПАТЕЛЬНАЯ
ЗАПАЛ	УЗРГМ(УЗРГМ-2)	УЗРГМ(УЗРГМ-2)	УЗРГМ(УЗРГМ-2)	УДАРНО-ДИСТАНЦИОННЫЙ	УДАРНО-ДИСТАНЦИОННЫЙ
ВРЕМЯ ГОРЕНИЯ ЗАМЕДЛИТЕЛЯ	3,2-4,2 СЕК.	3,2-4,2 СЕК.	3,2-4,2 СЕК.	3,2-4,2 СЕК.	3,2-4,2 СЕК.
РАЗРЫВНОЙ ЗАРЯД	ТРОТИЛ	ТРОТИЛ	ТРОТИЛ	ТРОТИЛ	ТРОТИЛ
ВЕС РАЗРЫВНОГО ЗАРЯДА	110 ГР.	110 ГР.	60 ГР.	92 ГР.	114 ГР.
РАДИУС УБОЙНОГО ДЕЙСТВИЯ ОСКОЛКОВ	25 М.	25 М.	200 М	200 М	25 М
РАДИУС РАЗЛЕТА ОСКОЛКОВ	БОЛЕЕ 25 М	БОЛЕЕ 25 М	БОЛЕЕ 200 М	БОЛЕЕ 200 М	БОЛЕЕ 25 М
МАССА ГРАНАТЫ	310 ГР	420 ГР	600 ГР	530 ГР	310 ГР
СРЕДНЯЯ ДАЛЬНОСТЬ МЕТАНИЯ	40-50 М	30-40 М	35-45 М	40-50 М	35-45 М

1. Унифицированные Запалы к Ручным Гранатам Модифицированные



УЗРГМ и УЗРГМ-2



1-трубка ударного механизма;

2-соединительная втулка;

3-направляющая шайба;

4 – боевая пружина;

5 – ударник;

6- шайба ударника;

7- спусковой рычаг;

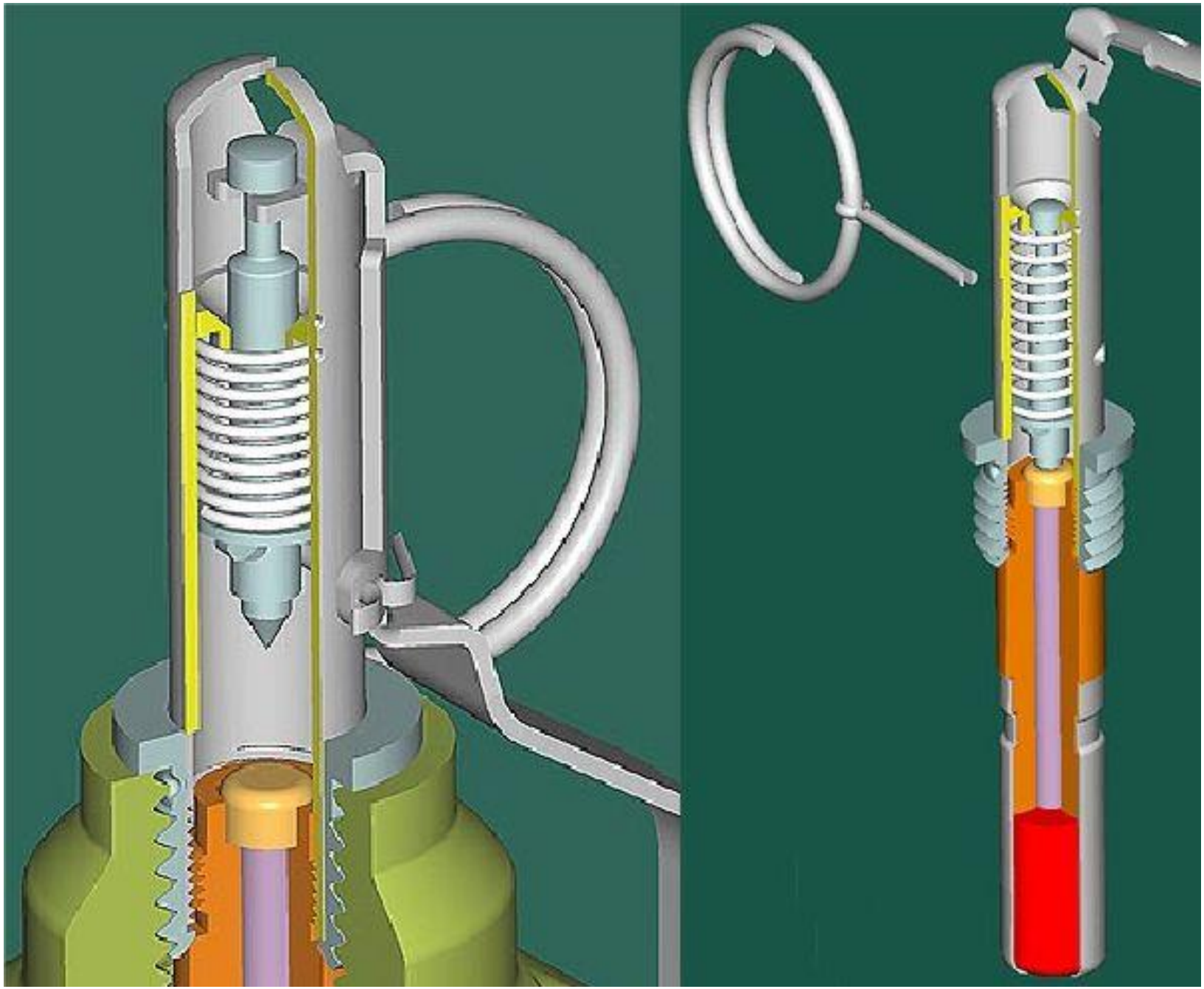
8- предохранительная чека;

9 – втулка замедлителя;

10- замедлитель;

11-капсюль-воспламенитель

12- капсюль-детонатор





2. Устройства Ударно-Дистанционного запала



ууд

3

1 - корпус

Накольно-предохранительный механизм

2 - спусковой рычаг

3 - ударник с жалом

4 - боевая пружина

5 - кольцо с чекой

6 - планка

7 - заглушка

8 - капсюль-воспламенитель

Механизм дальнего взведения

9 - пороховые предохранители

10 - капсюль-воспламенитель

11 - движок механизма дальнего взведения

12 - пружина

Датчик цели

13 - жало ударника цели

14 - пружина

15 - гильза датчика цели

16 - втулка датчика цели

17 - груз инерционного механизма

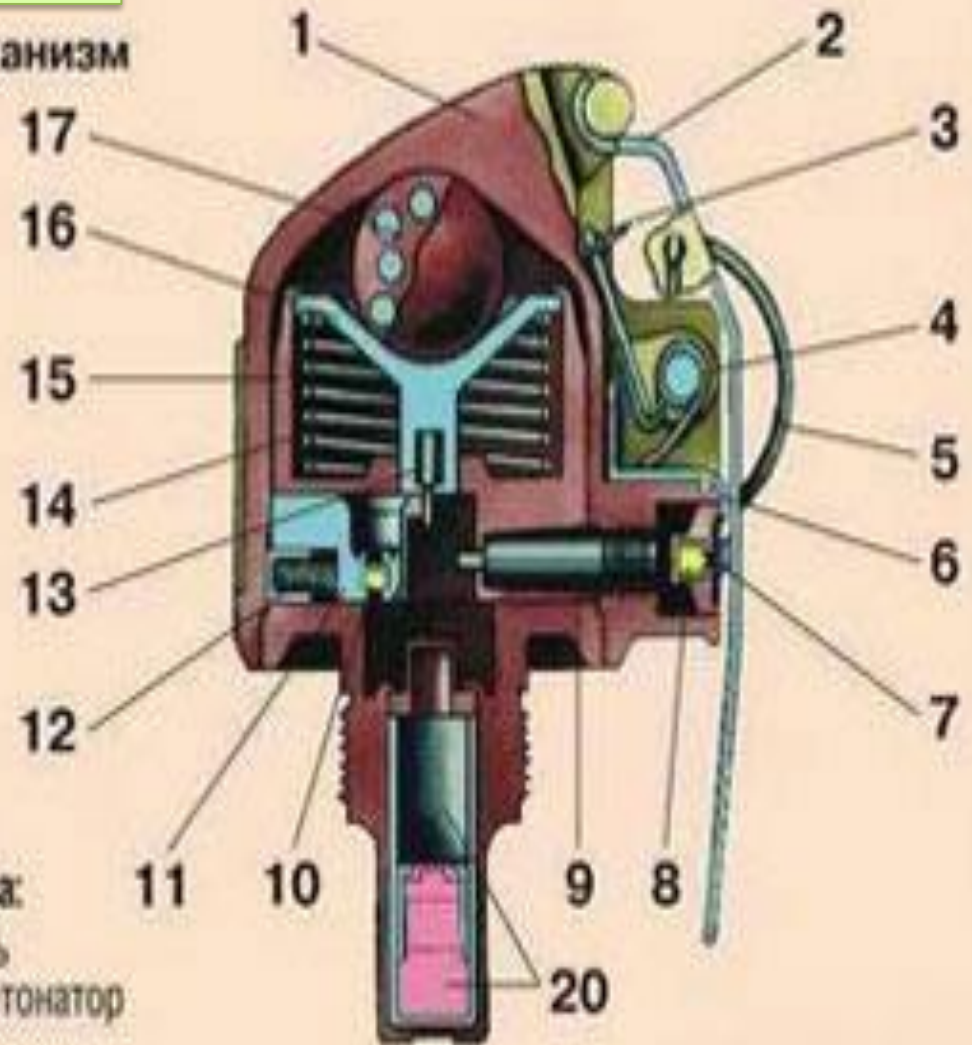
Механизм самоликвидатора:

18 - замедлитель

19 - капсюль-детонатор

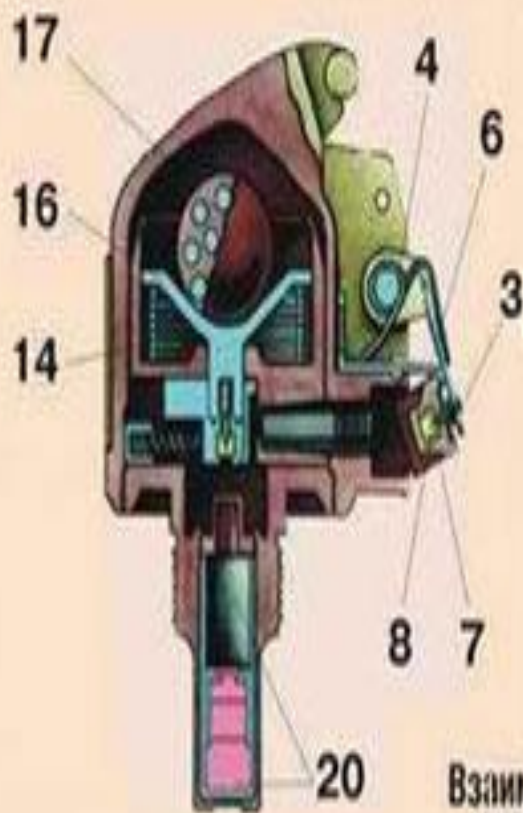
Детонационный узел

20 - капсюль-детонатор

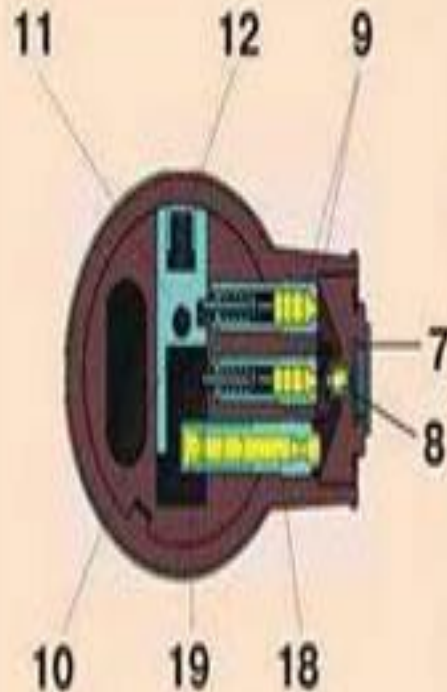
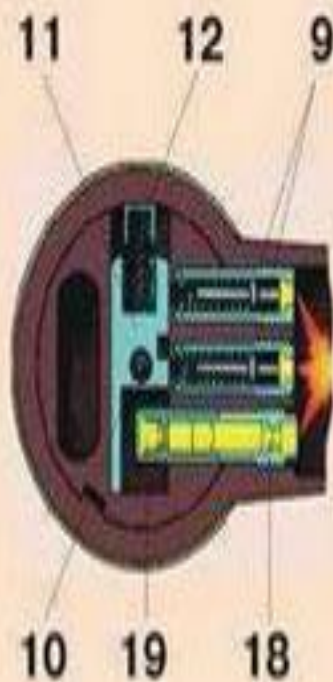


ууд

3



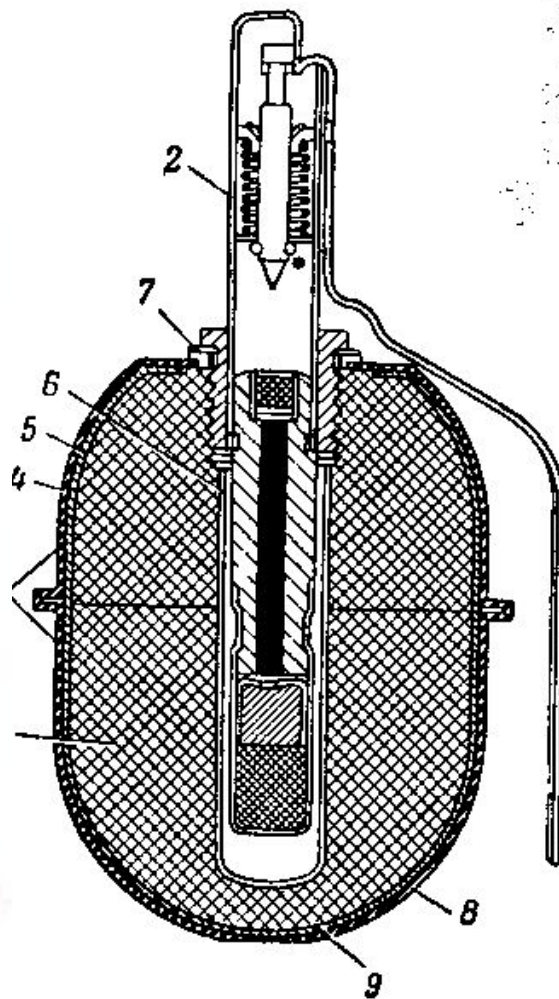
Взаимодействие частей и механизмов запала при броске и встрече гранаты с преградой (поверхностью)



Положение частей и механизмов запала в служебном обращении

2. Назначение, боевые свойства и устройство

РДГ-5



1-корпус;

2-запал;

3-разрывной заряд;

4 – колпак;

5- вкладыш колпака;

6 – трубка для запала;

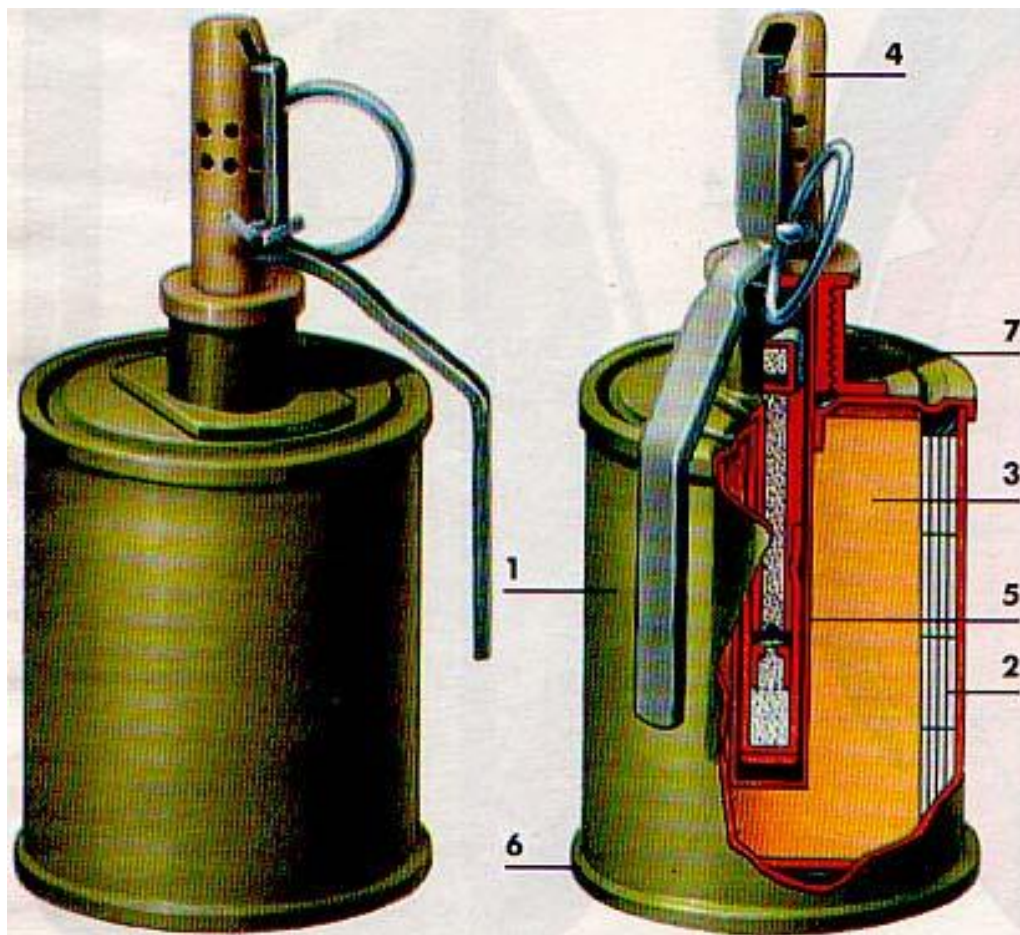
7 – манжета;

8 – поддон;

9 – вкладыш поддона.

2. Назначение, боевые свойства и устройство

РГ-42



1-корпус;

6 – дно

9 – крышка поддона.

2-металлическая
лента;

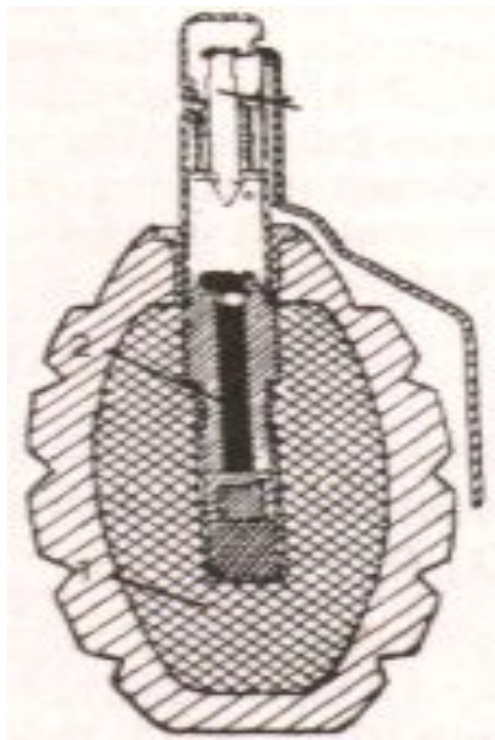
3-разрывной заряд;

4 – запал;

5- трубка с фланцем;

2. Назначение, боевые свойства и устройство

Ф-1

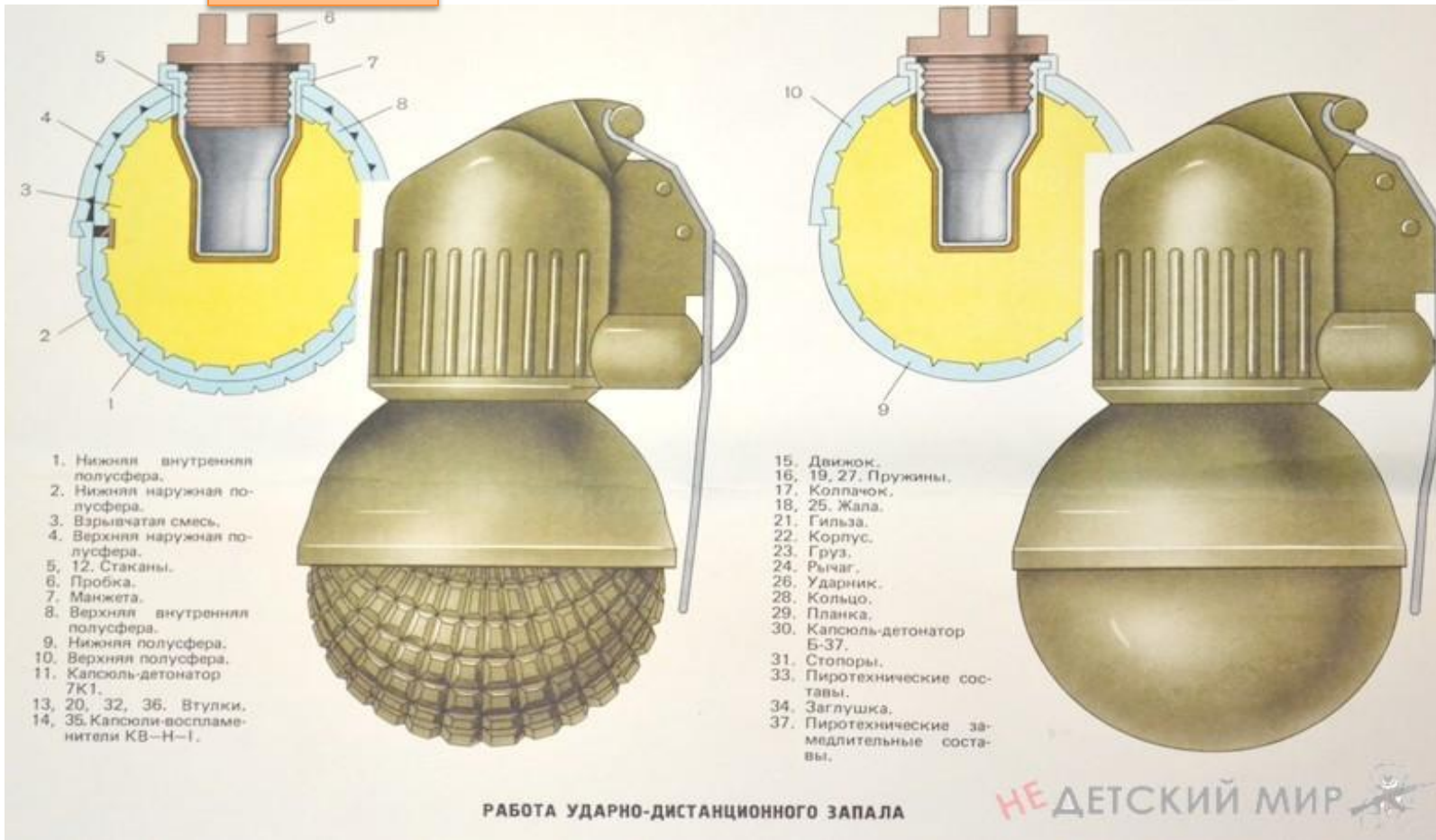


1-корпус;
2-разрывной
заряд;
3-запал.

2. Назначение, боевые свойства и устройство

РГ-О

РГ-Н



1-корпус (РГ - Н - алюминий; РГ - О – 4 стальные полусферы),
2- взрывчатая смесь; 3-детонаторная шашка.

2. Назначение, боевые свойства и устройство

РКГ-3



1. Корпус
2. Рукоятка с ударным механизмом
3. Разрывной заряд
4. Запал.

3. Обращение с гранатами, уход и бережение

1. Не использовать помятые и (или) поржавевшие.
2. Запалы с трещинами или с зелёным налётом к применению не пригодны.
3. Хранить в ящиках (сумках) исключая влагу и загрязнение, протирать и сушить вдалеке от огня.
4. Заряжать гранату (вставлять запал) разрешается только перед её метанием.
5. Выдавать только обученным обращению.

Категорически запрещается:

- разбирать боевые гранаты;
- устранять в них неисправности;
- переносить гранаты вне сумок (подвешенными за кольцо предохранительной чеки);
- трогать неразорвавшиеся гранаты;
- до броска гранат РГН и РГО освободить рычаг и ронять их с выдернутым шплинтом.

