



# ОДНОФАЗНЫЙ ТРАНСФОРМАТОР

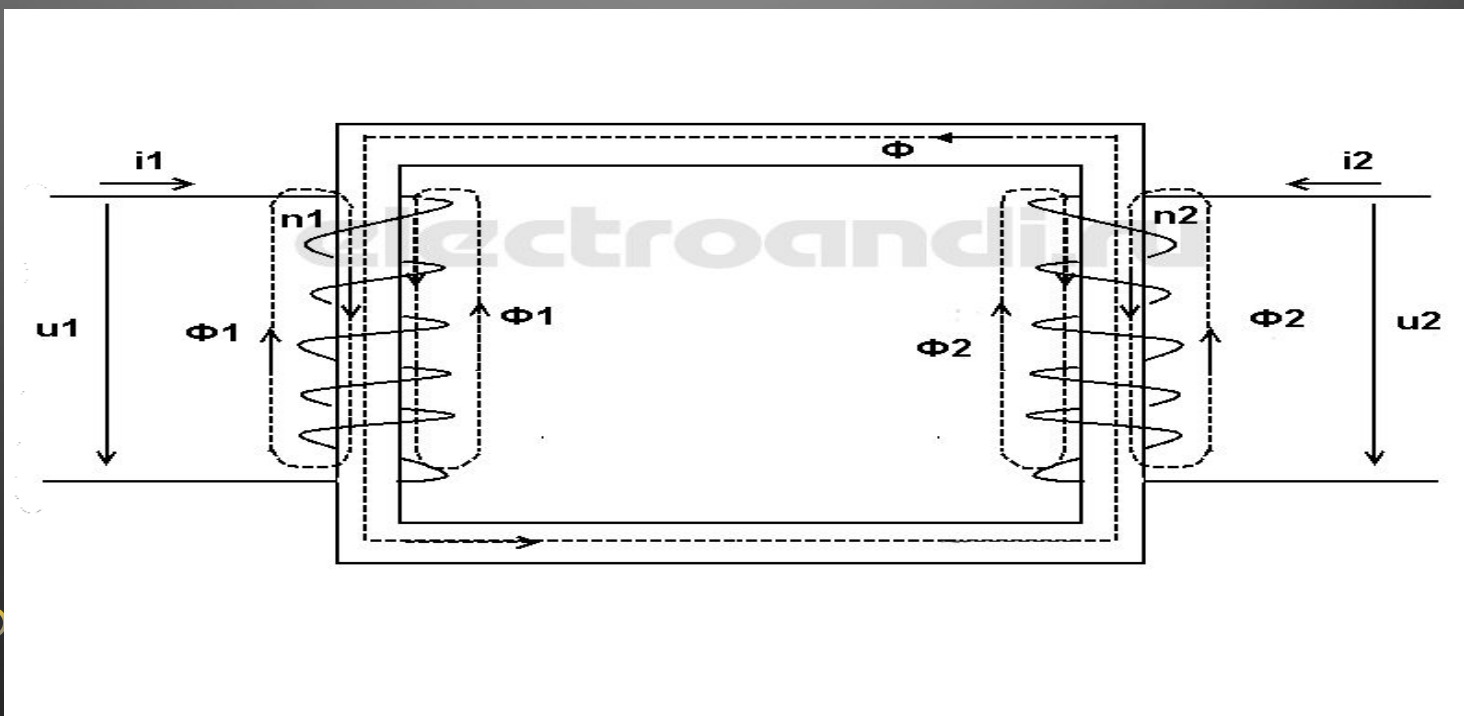
ВЫПОЛНИЛ: ТУКТИБАЕВ Д.

АВ-14.2

# ПЛАН

- Однофазный трансформатор
- Принцип действия
- Основные характеристики
- Опыты холостого хода и короткого замыкания
- Автотрансформаторы


- Однофазным трансформатором называют статический индуктивный преобразователь, имеющий две или больше индуктивно связанных взаимно неподвижных обмоток и предназначенный для преобразования посредством электромагнитной индукции параметров электрической энергии переменного тока (напряжения, тока, частоты).



# ПРИНЦИП ДЕЙСТВИЯ

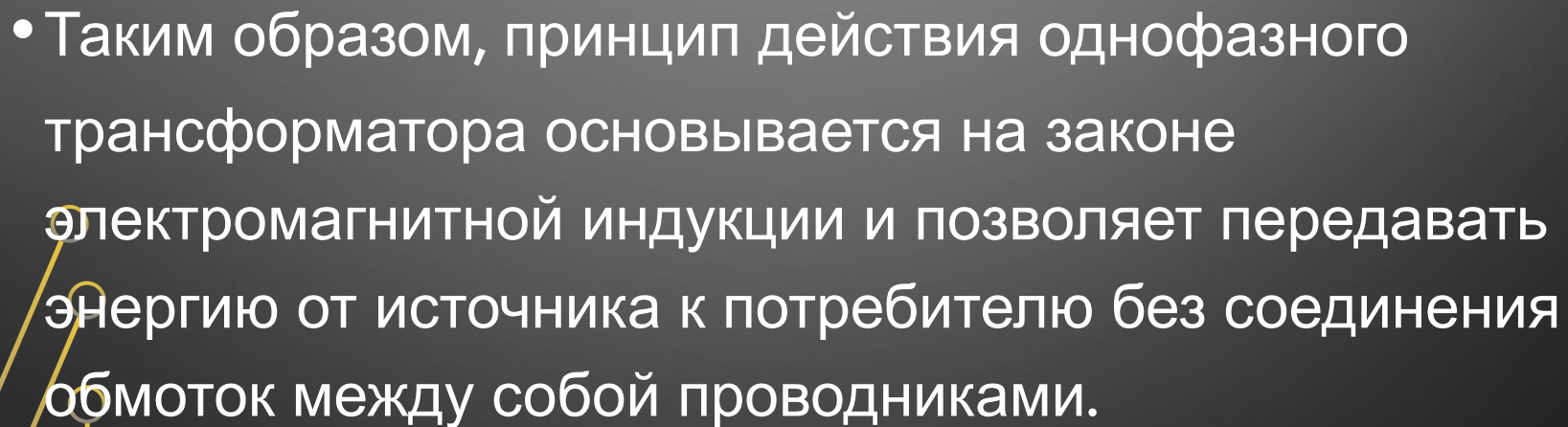
- При подключении к сети в первичной обмотке возникает переменный ток  $i_1$ , который создает переменный магнитный поток  $\Phi$ , замыкающийся по магнитопроводу. Поток  $\Phi$  индуцирует в обеих обмотках переменные ЭДС —  $e_1$  и  $e_2$ , пропорциональные, числам витков  $w_1$  и  $w_2$  соответствующей обмотки и скорости изменения потока  $d\Phi/dt$ . Таким образом, мгновенные значения ЭДС, индуцированные в каждой обмотке,

$$e_1 = -w_1 d\Phi/dt; \quad e_2 = -w_2 d\Phi/dt.$$



- Отношение мгновенных и действующих ЭДС в обмотках определяется выражением  $E_1/E_2 = e_1/e_2 = w_1/w_2$ .

- Таким образом, принцип действия однофазного трансформатора основывается на законе электромагнитной индукции и позволяет передавать энергию от источника к потребителю без соединения обмоток между собой проводниками.



# ХАРАКТЕРИСТИКИ

- Коэффициент трансформации трансформатора определяется отношением количества витков первичной обмотки к количеству витков вторичной. Коэффициент трансформации показывает, во сколько раз трансформатор понижает поданное на него напряжение. Коэффициент трансформации понижающих трансформаторов превышает единицу, повышающих – в пределах от 0 до 1.

$$K = \frac{U_1}{U_2}.$$

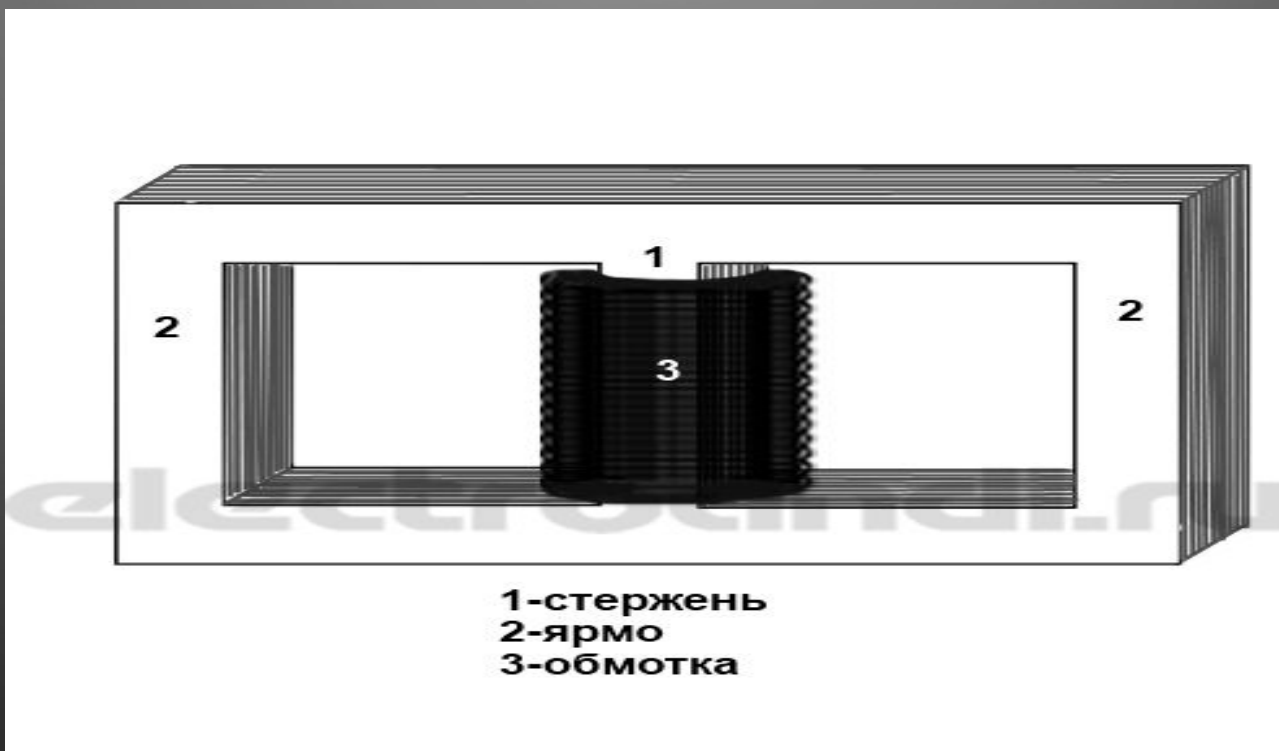
- Магнитопровод трансформатора представляет собой закрытый сердечник собранный из листов электротехнической стали толщиной 0,5 или 0,35мм. Перед сборкой листы с обеих сторон изолируют лаком.
- По типу конструкции различают стержневой (Г-образный) и броневой (Ш-образный) магнитопроводы.
- Трансформаторы различаются:
  - По частоте низкочастотные, высокочастотный, СВЧ.
  - По напряжению низковольтные, высоковольтные.

- Стержневой трансформатор состоит из двух стержней, на которых находятся обмотки и ярма, которое соединяет стержни, собственно, поэтому он и получил свое название. Трансформаторы этого типа применяются значительно чаще, чем броневые трансформаторы.





- Броневого трансформатор представляет собой ядро внутри которого заключается стержень с обмоткой. Ядро как бы защищает стержень, поэтому трансформатор называется броневым.



# УРАВНЕНИЯ ИДЕАЛЬНОГО ТРАНСФОРМАТОРА

- Идеальный трансформатор — трансформатор, у которого отсутствуют потери энергии на нагрев обмоток и потоки рассеяния обмоток. В идеальном трансформаторе все силовые линии проходят через все витки обеих обмоток, и поскольку изменяющееся магнитное поле порождает одну и ту же ЭДС в каждой витке, суммарная ЭДС, индуцируемая в обмотке, пропорциональна полному числу её витков.

$$\frac{U_2}{U_1} = \frac{N_2}{N_1} = \frac{I_1}{I_2}$$

# ОПЫТ ХОЛОСТОГО ХОДА

- Опыт холостого хода служит для определения коэффициента трансформации и мощности потерь в сердечнике. В опыте холостого хода на первичную обмотку подается номинальное напряжение, а вторичная обмотка разомкнута. Под действием приложенного напряжения в первичной обмотке возникает **ток холостого хода**. Трансформаторы конструируют таким образом, чтобы ток холостого хода не превышал 10% от номинального тока первичной обмотки.

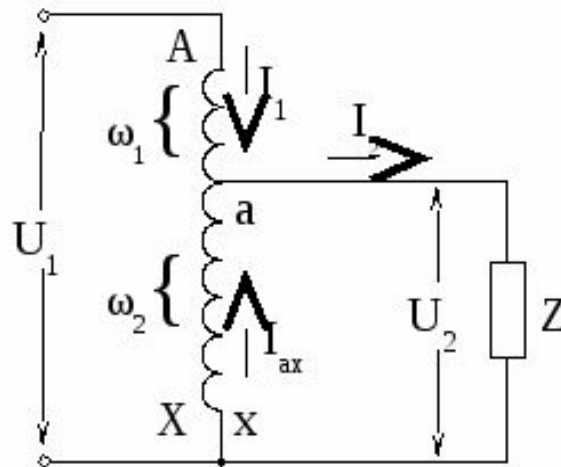
# ОПЫТ КОРОТКОГО ЗАМЫКАНИЯ

- Служит для определения мощности потерь в обмотка трансформаторы. Его проводят при замкнутой накоротко вторичной обмотке, а к первичной обмотке подводят пониженное напряжение. Первичное напряжение плавно повышают от нуля, до тех пор, пока ток первичной обмотки не достигнет номинального значения. Полученное при этом напряжение называют **напряжением короткого замыкания**. У трансформатора  $U_{выс}$  значение  $U_k$  составляет 5-10% от  $U_{ном}$ , а у трансформатора  $U_{низ}$  3-5% от  $U_{ном}$

# АВТОТРАНСФОРМАТОР

- Автотрансформатором называется трансформатор, у которого часть обмоток принадлежит одновременно первичной и вторичной системам, а сами обмотки, помимо магнитной связи, имеют еще и связь электрическую. В случае понижающего автотрансформатора вторичная обмотка является частью первичной). В случае повышающего автотрансформатора первичная обмотка является частью вторичной. В системах авиационного оборудования применяются автотрансформаторы серии АТ.

- Магнитопровод автотрансформаторов выполняется шихтованным из Ш-образных листов и прямоугольных прокладок, выштампованных из листовой электротехнической стали толщиной 0,35 мм. Автотрансформаторы имеют броневого типа. Обмотка катушки выполняется из круглого медного провода марки ПЭВ-2 или ПЭВП



**Рис. 1.18.** Принципиальная схема автотрансформатора