

НИЖЕГОРОДСКИЙ ГОСУДАРСТВЕННЫЙ УНИВЕРСИТЕТ ИМ. Н.И. ЛОБАЧЕВСКОГО,
НИЖЕГОРОДСКОЕ ОТДЕЛЕНИЕ НАУЧНО-ТЕХНИЧЕСКОГО ОБЩЕСТВА РАДИОТЕХНИКИ,
ЭЛЕКТРОНИКИ И СВЯЗИ ИМЕНИ А.С. ПОПОВА,
РЕГИОНАЛЬНАЯ ОБЩЕСТВЕННАЯ ОРГАНИЗАЦИЯ «НИЖЕГОРОДСКИЙ ЦЕНТР
ПОДДЕРЖКИ И РАЗВИТИЯ МУЗЕЕВ»,
МУЗЕЙ «НИЖЕГОРОДСКАЯ РАДИОЛАБОРАТОРИЯ» ННГУ ИМ. Н.И. ЛОБАЧЕВСКОГО.

Седьмые научно-практические чтения

Нижегородская радиолоборатория

Г.НИЖНИЙ НОВГОРОД

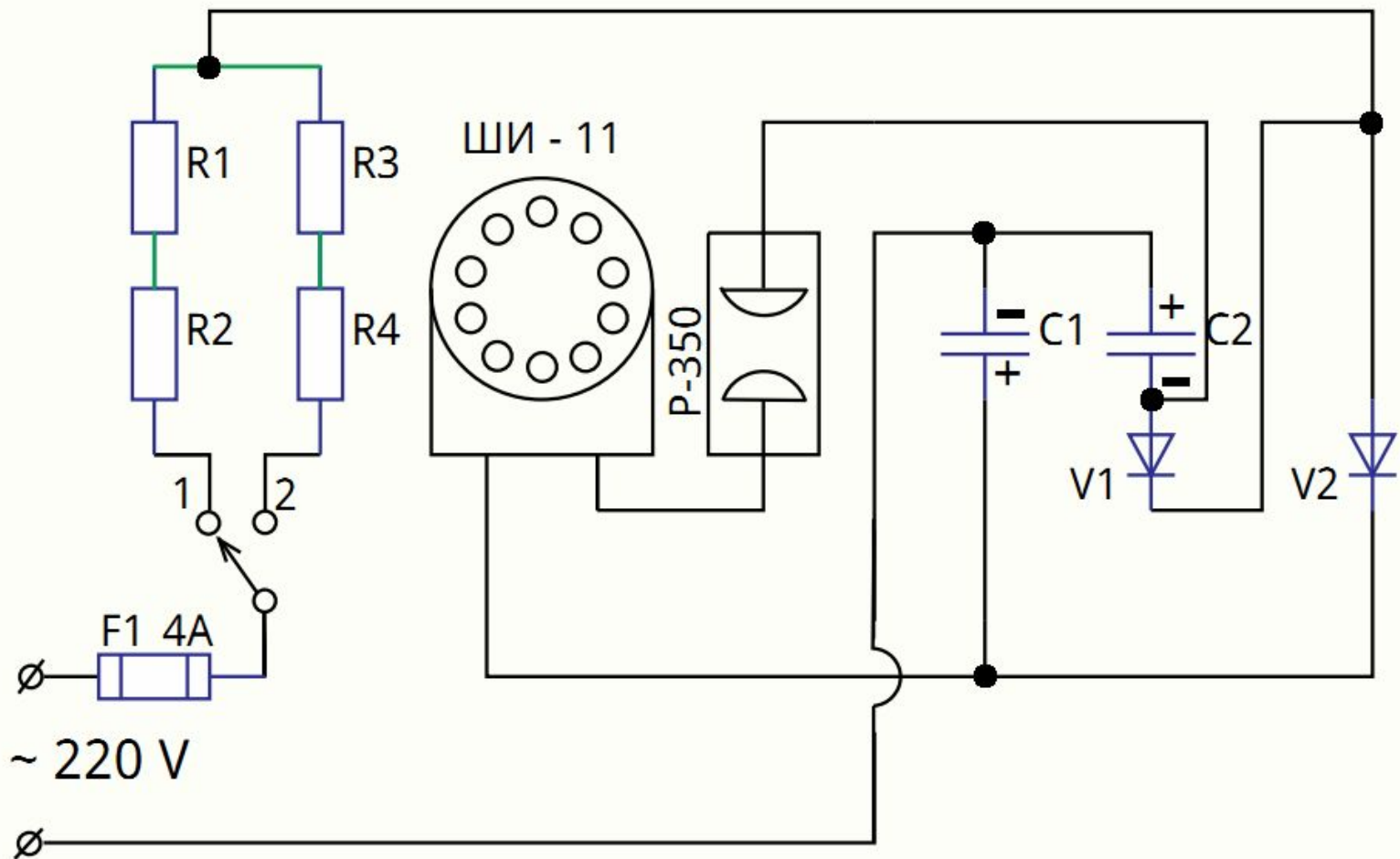
15 МАЯ 2019

Тема: «Электромеханический переключатель»

**Выполнили: студенты гр. 118-1м
Баженов Александр
Вениченко Даниил**

**Руководитель: преподаватель физики Ундалов Вячеслав
Николаевич**

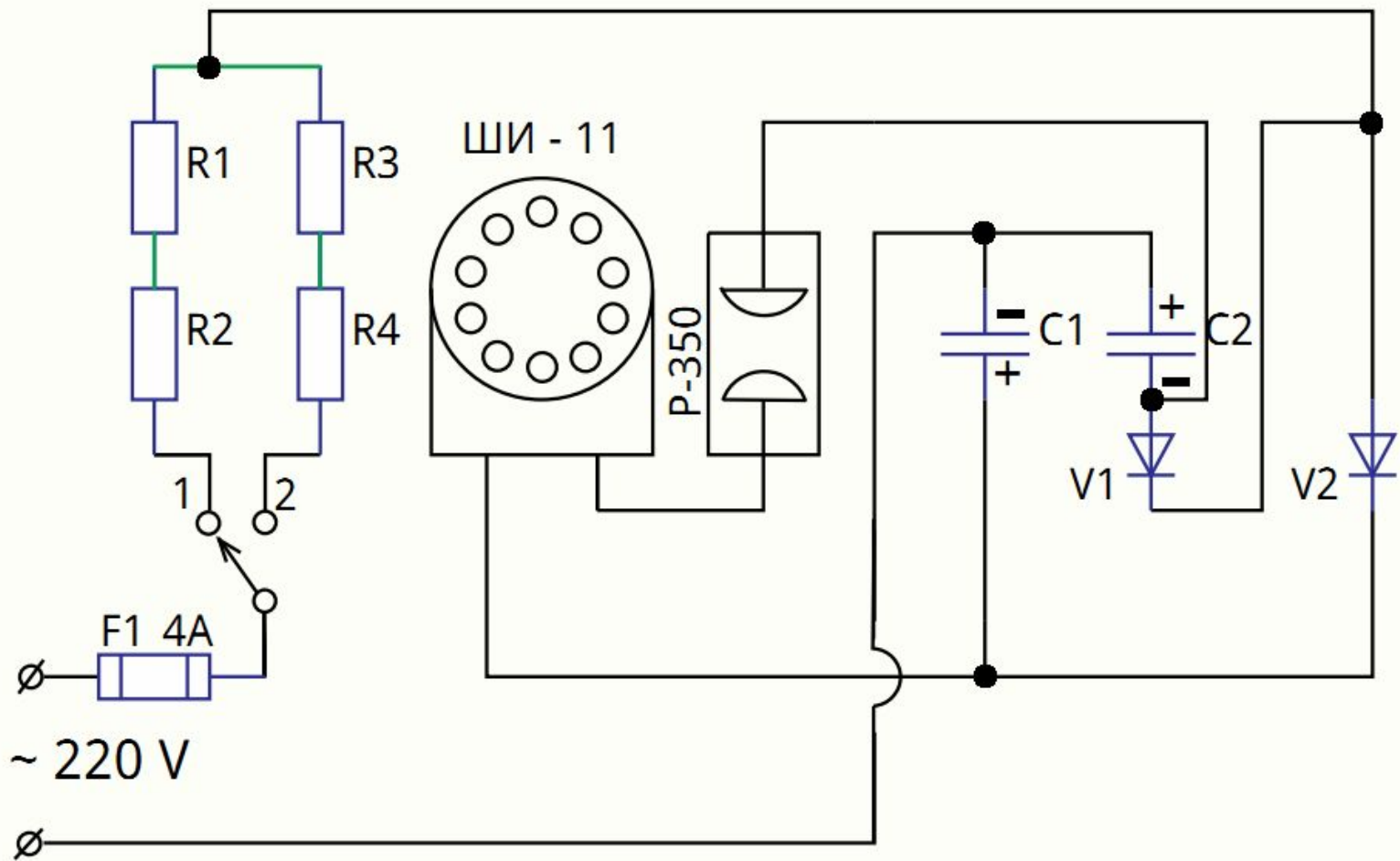




R_1 -1,0к; R_2 -1,5к; R_3 -3,9к; R_4 -6,2к;

П – переключатель частоты вращения ШИ-11;

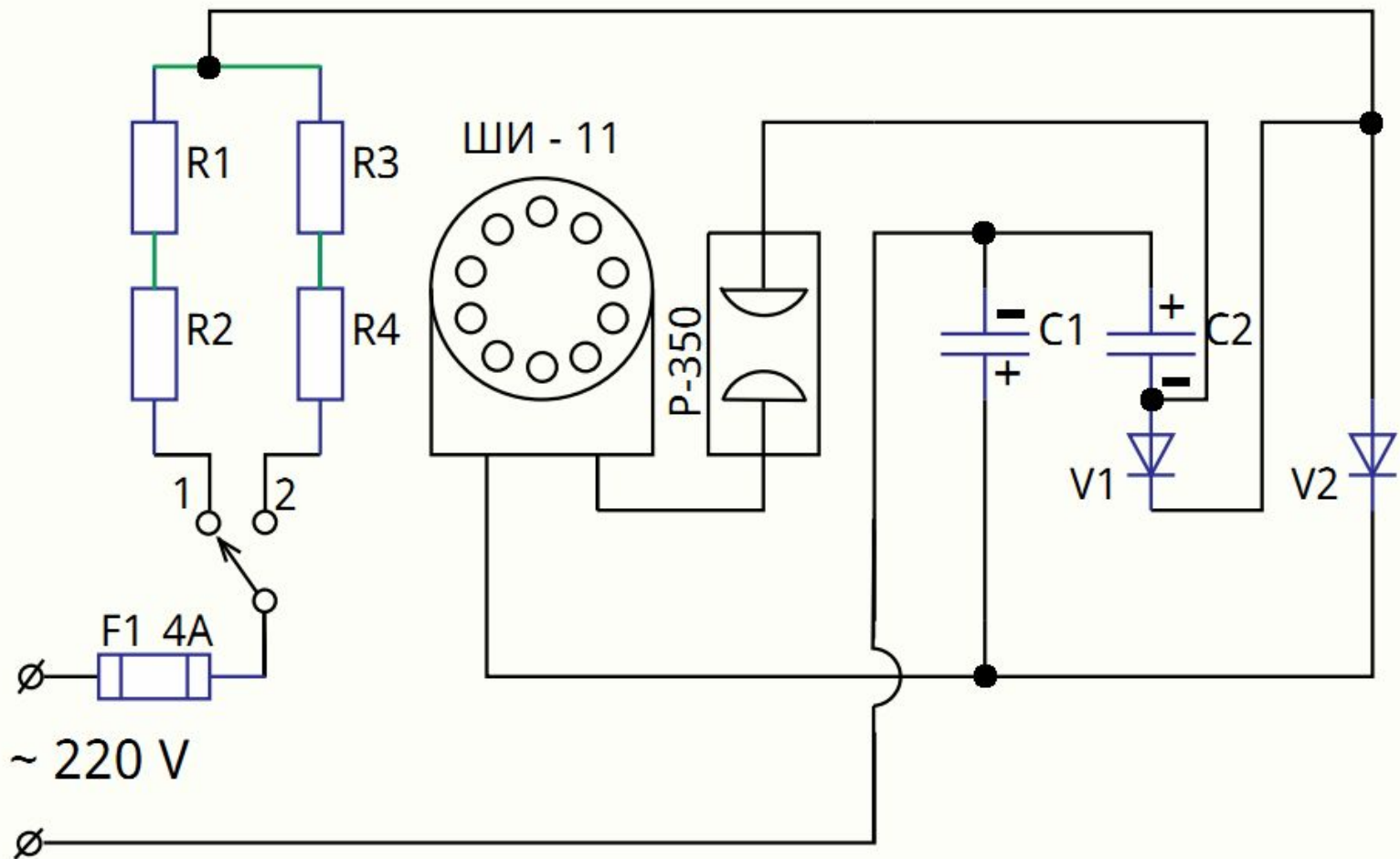
F1- предохранитель $y=4,0A$;



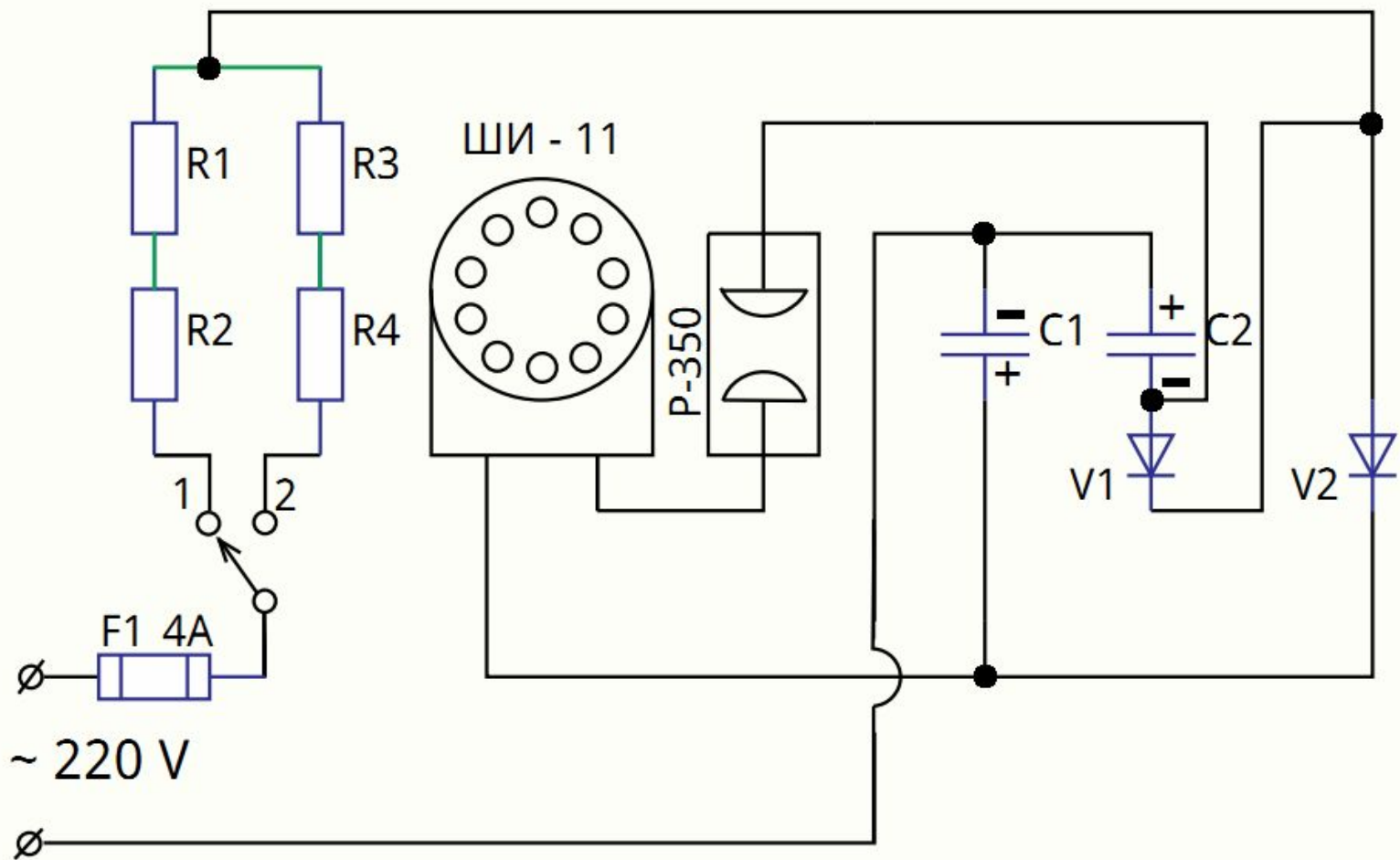
ШИ-11-шаговый искатель;

P-350- газоразрядный прибор; C₂-30,0x300V;

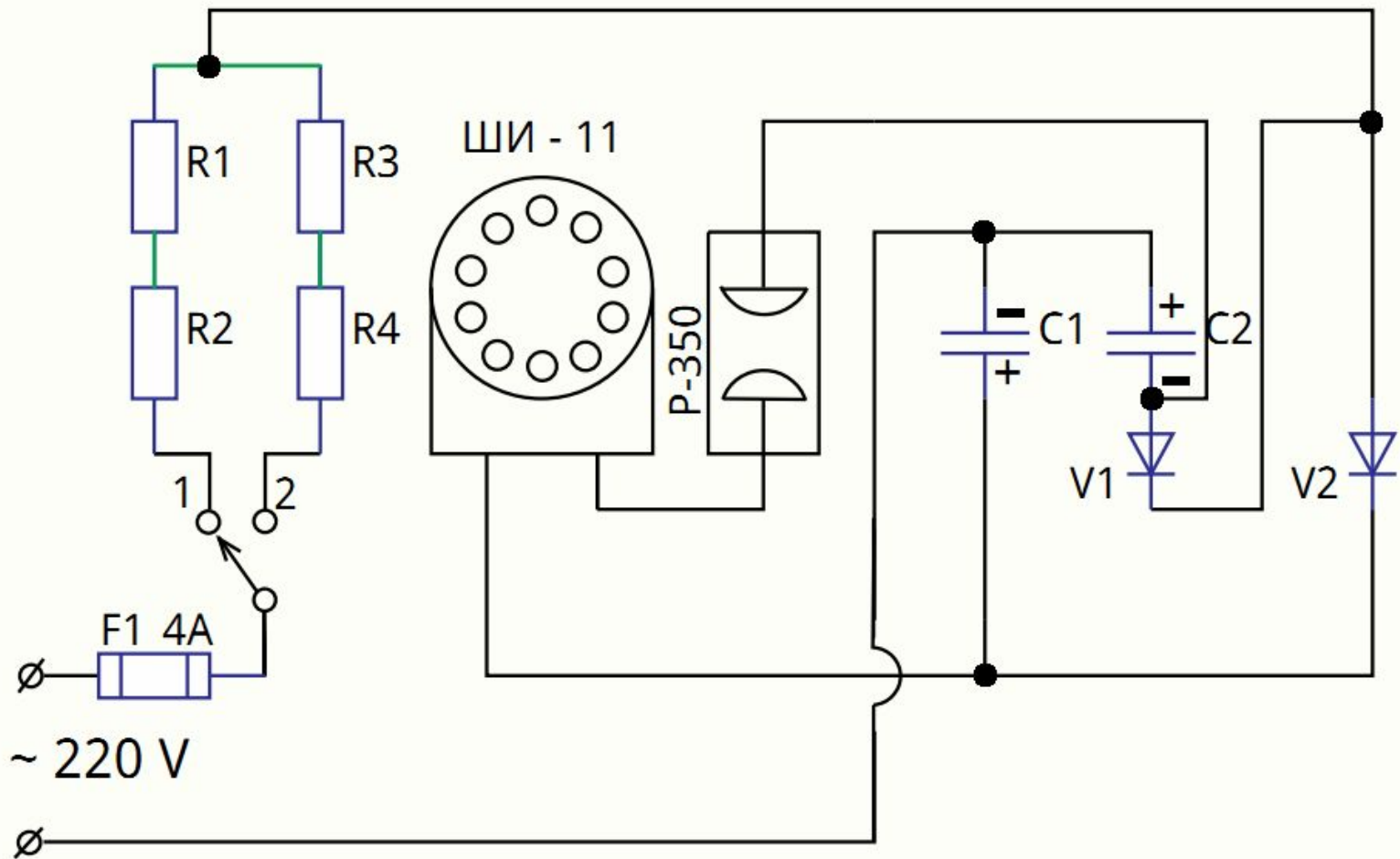
V₁-Д226; V₂-Д2-226; C₁-20,0x450V



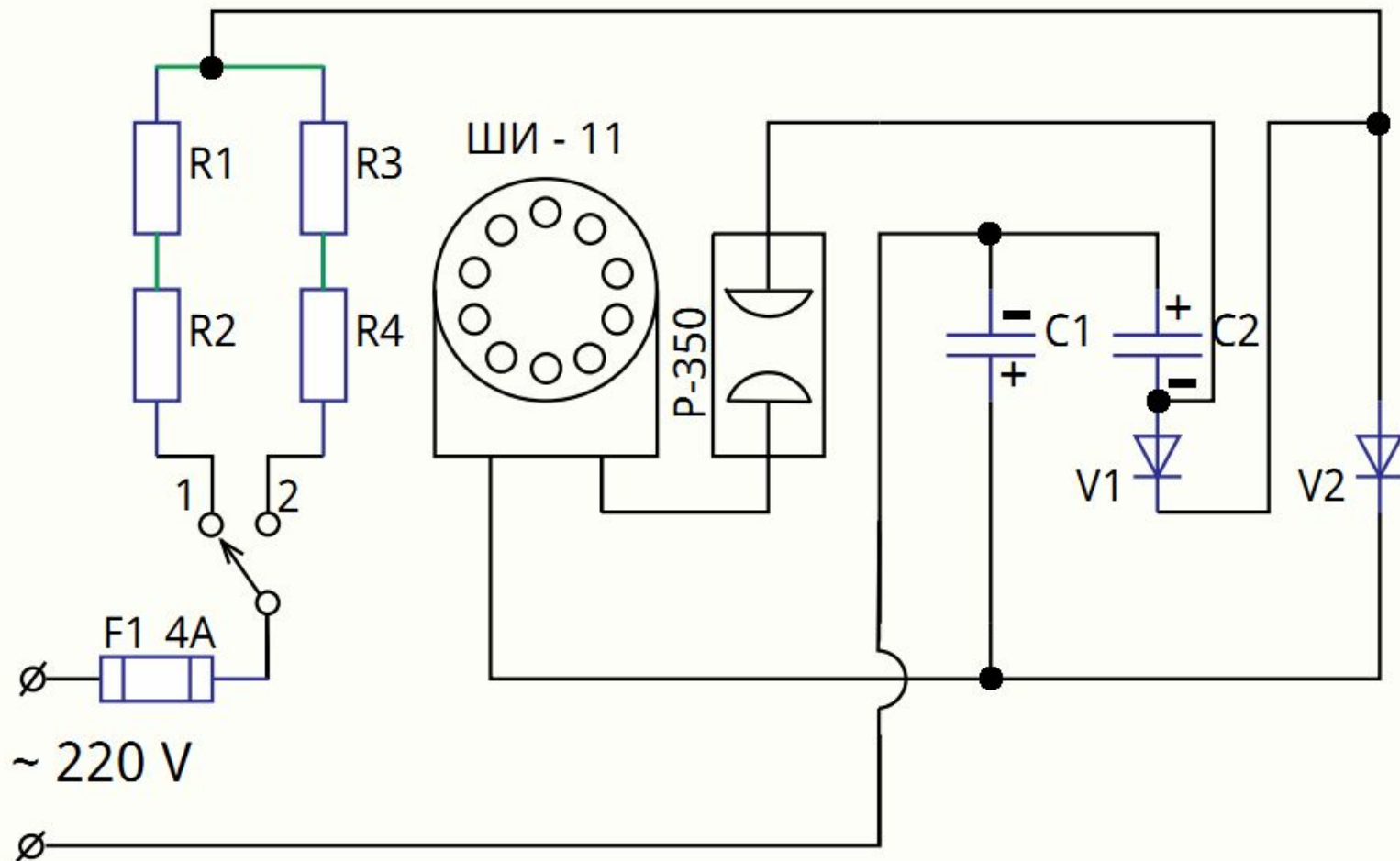
При подаче напряжения на установку, часть напряжения “гасится” на резисторах, другая часть напряжения заряжает конденсатор.



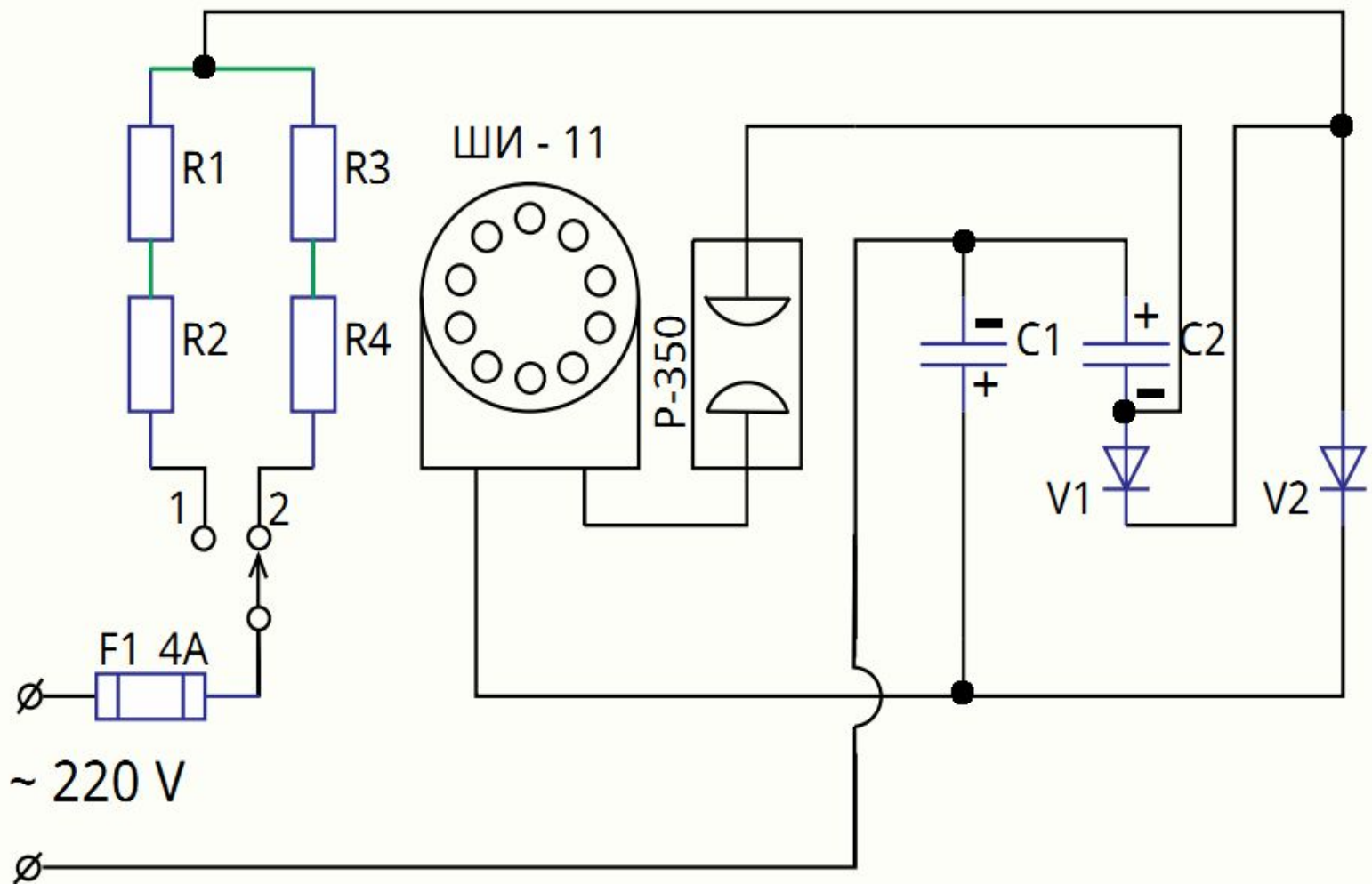
Когда напряжение конденсатора станет равным напряжению “зажигания” газоразрядный прибор P-350, то возникающий разряд тока попадает на катушку электромагнита ШИ-11.



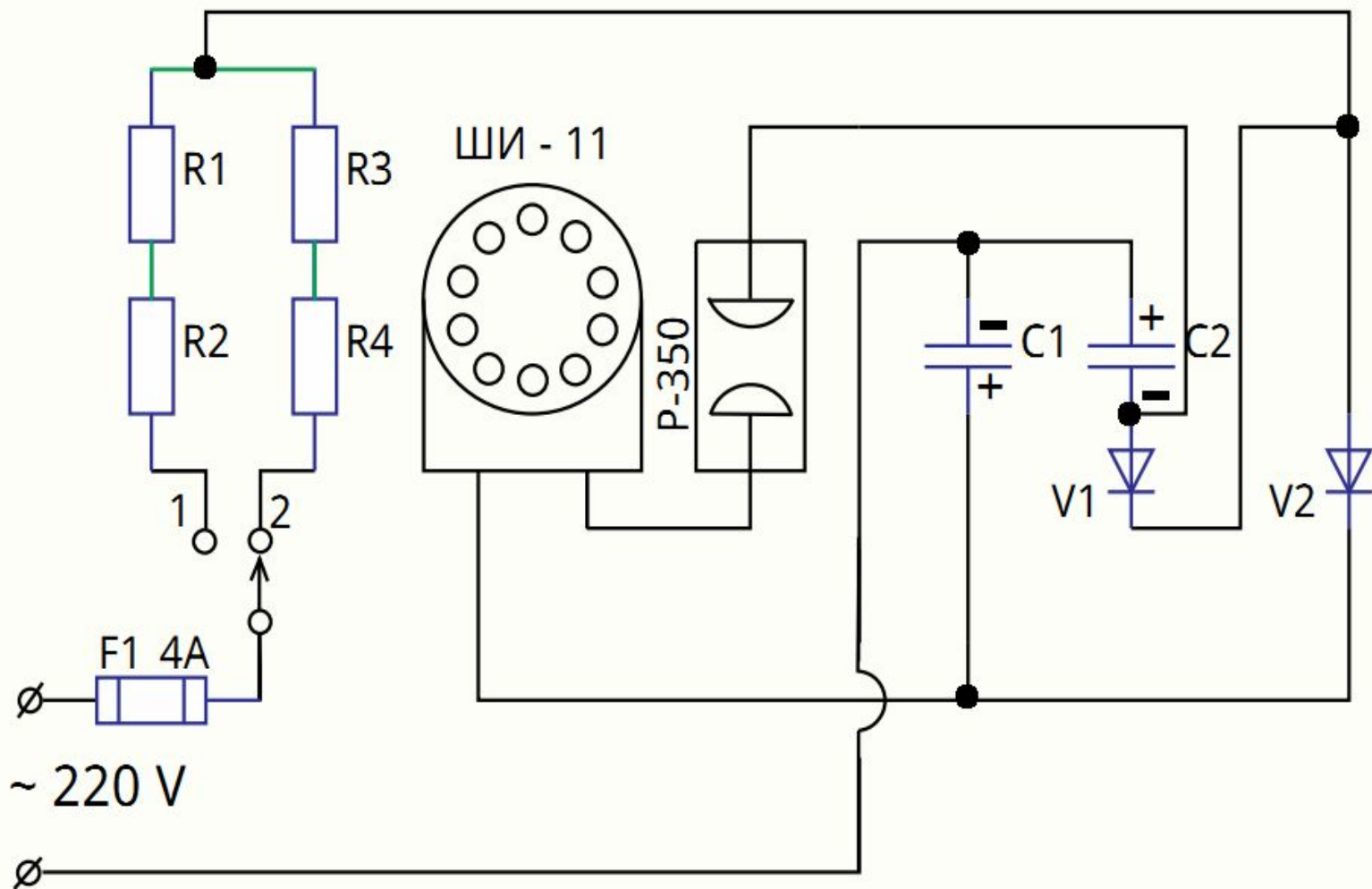
**При срабатывании электромагнита ($U=48v$)
 проходит подключение к сети очередной лампы,
 которая светится**



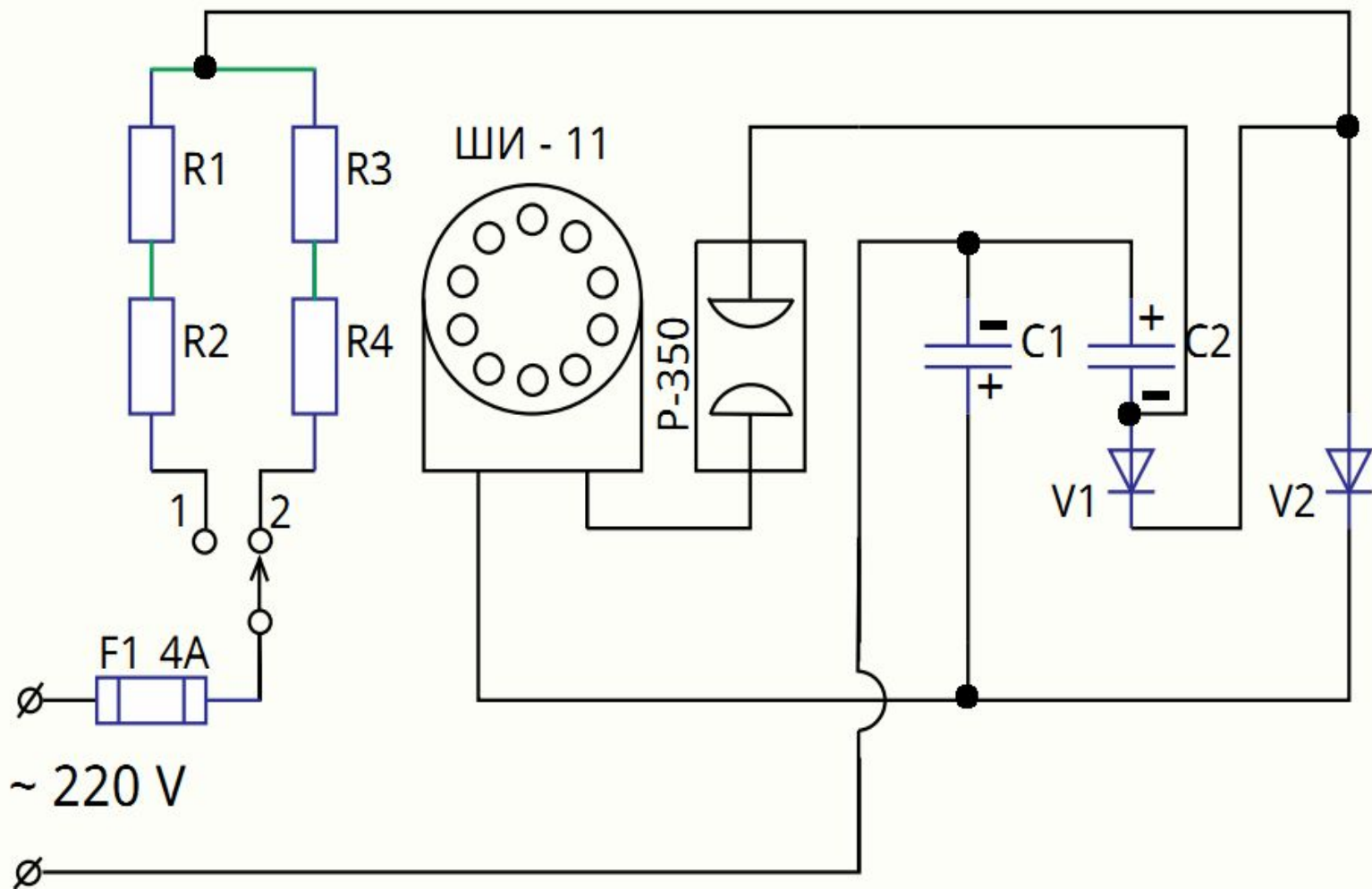
Переключатель II при подключении к контакту 1 позволяет «зажигать» лампы с определенной частотой.



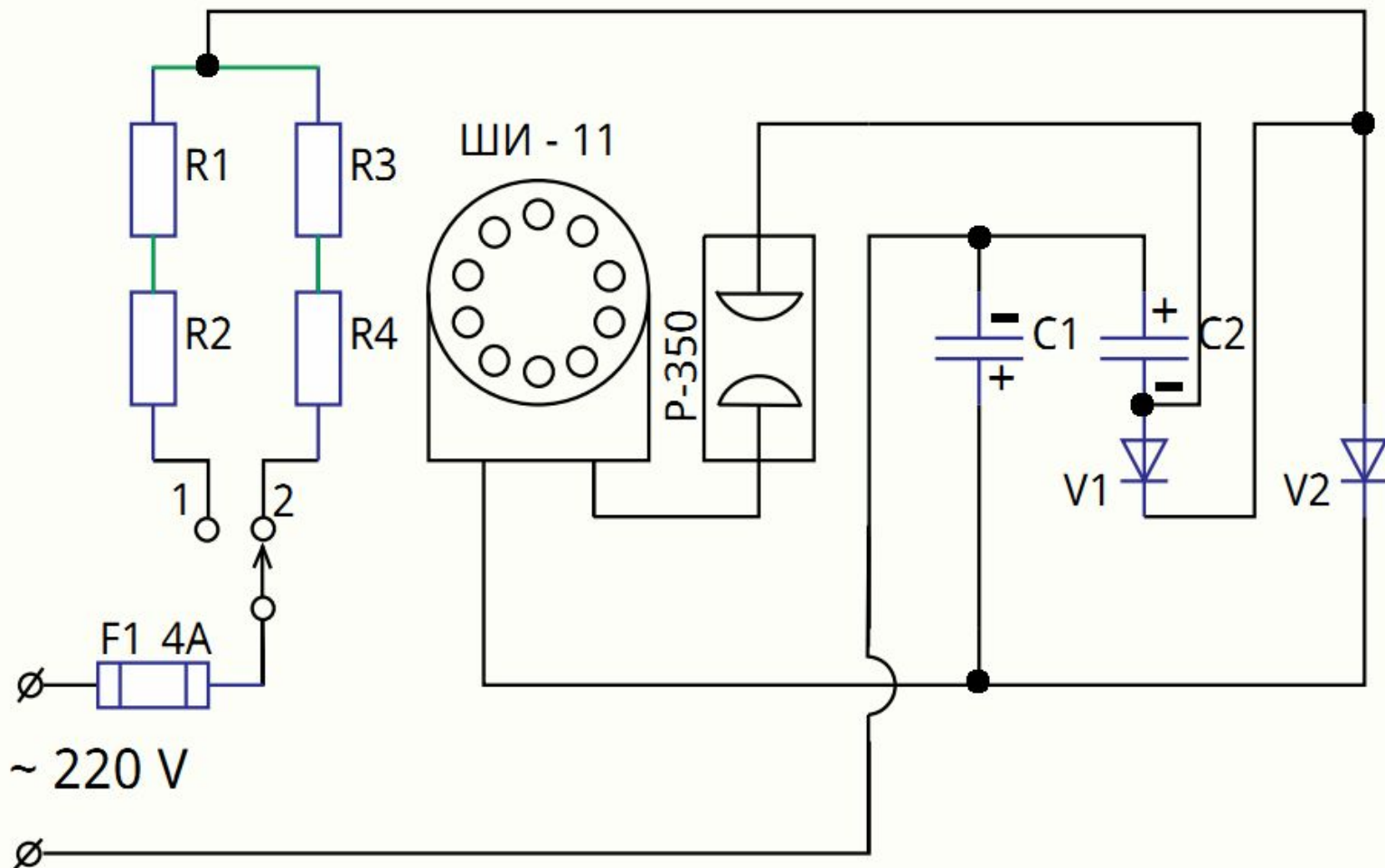
Если переключатель II подключить к контакту 2, то частота «зажигания» уменьшается и лампы будут светиться и гаснуть медленнее.



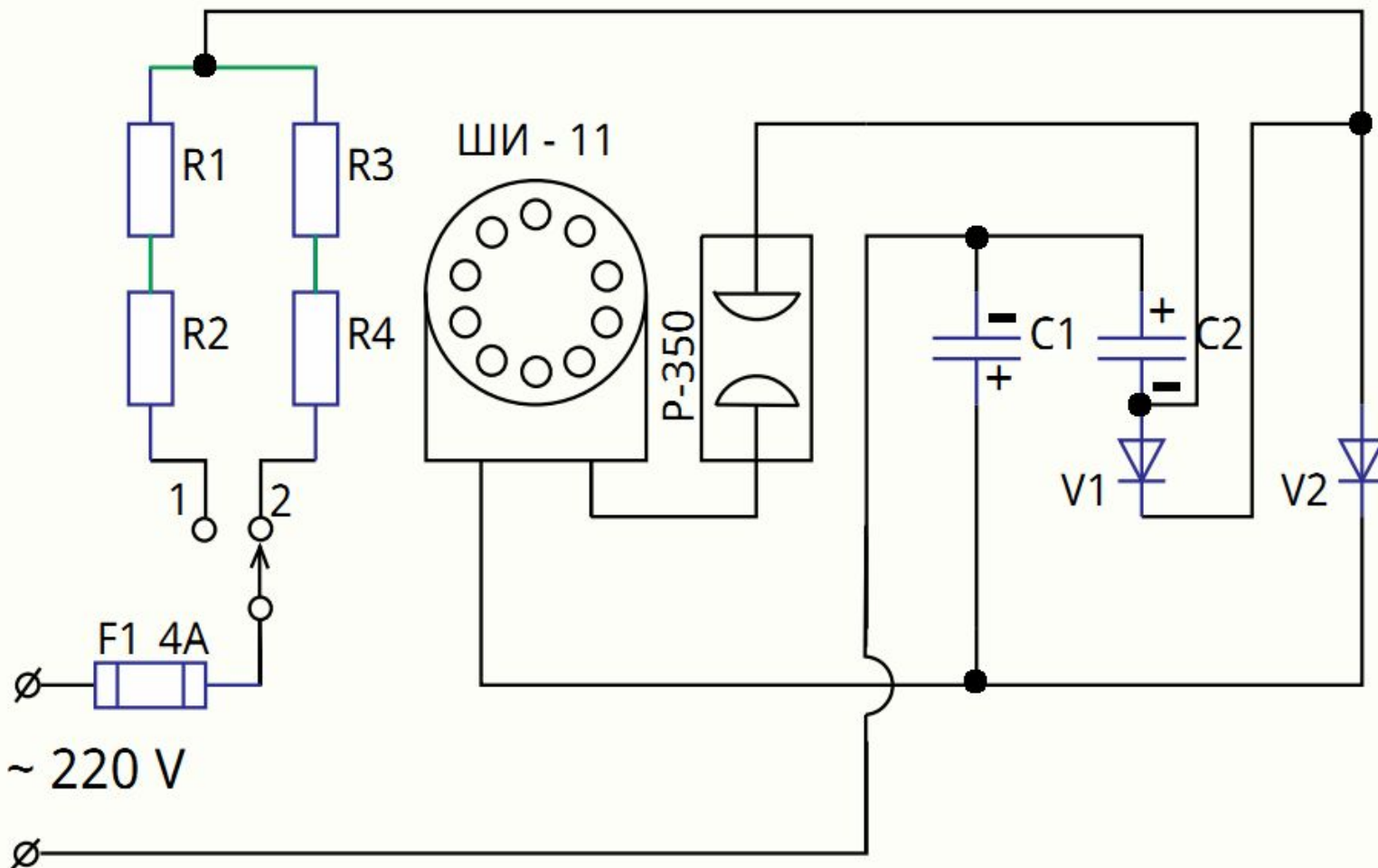
В положении 1 сопротивление резисторов $R_1 + R_2 = 2,5\text{к}$ и на них «падает» напряжение определенной величины.



В положении 2 сопротивление резисторов $R_3 + R_4 = 10,1\text{k}$ и на них «падает» напряжение большей величины.



Поэтому на установку «идет» меньшее напряжение, что приводит к более медленному процессу зарядки конденсатора С поэтому частота вращения ШИ-11 уменьшается и лампы загораются и гаснут медленнее.



Установка демонстрирует автоматическое переключение ламп, которые последовательно включаются и выключаются.



Спасибо!