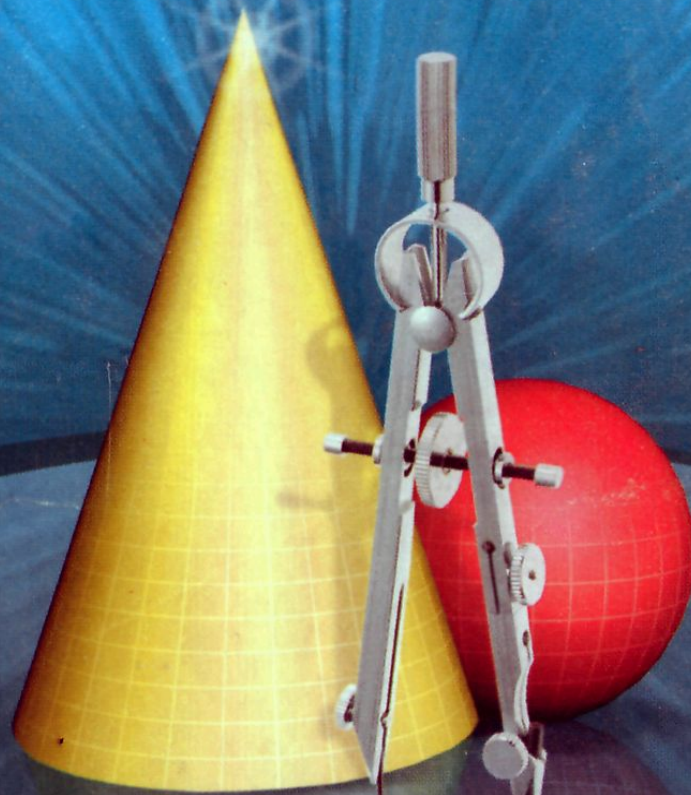


Конус



Конусом (круговым конусом) – называют тело, которое состоит из: круга (**основание конуса**), точки, не лежащей в плоскости этого круга (**вершина конуса**) и всех отрезков, соединяющих вершину конуса с точками основания (**образующие конуса**)





Конус

Конус называется *прямым*, если прямая, соединяющая вершину конуса с центром основания перпендикулярна плоскости основания. В дальнейшем речь пойдет о прямом конусе, называем его просто конусом

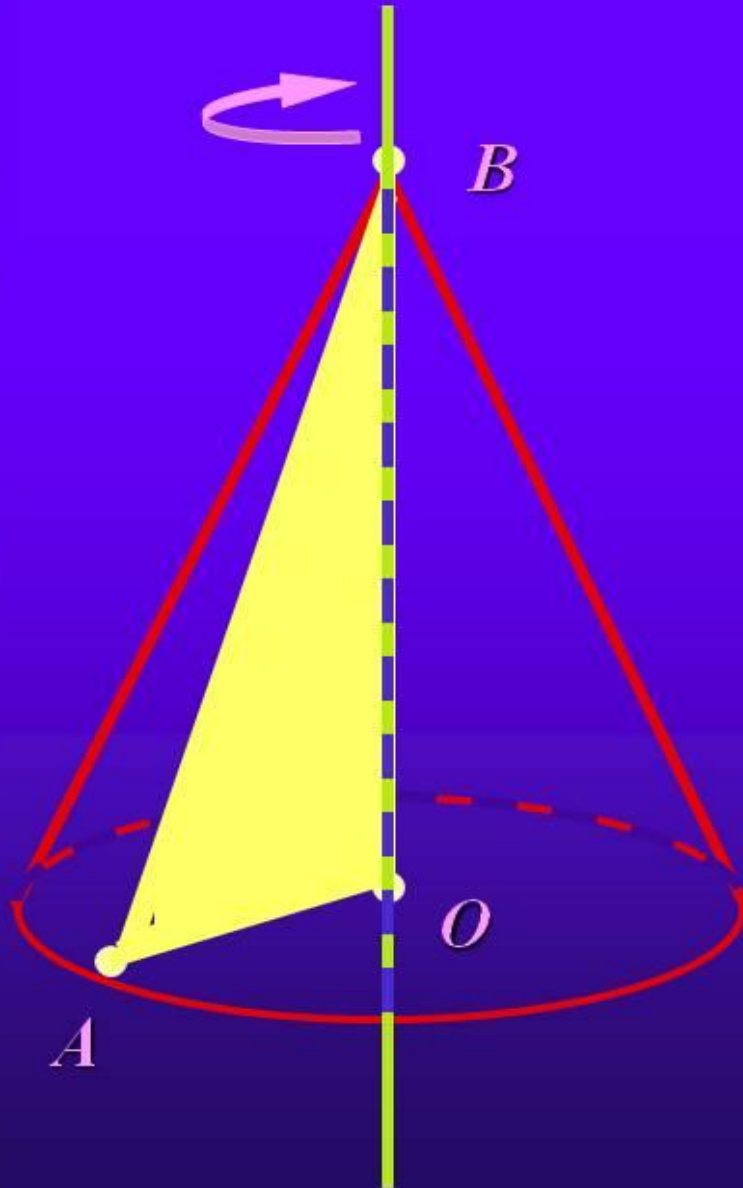


Высотой конуса называют перпендикуляр, проведенный из вершины на плоскость основания.

Осью называется прямая, содержащая высоту.

Радиусом конуса называется радиус его основания

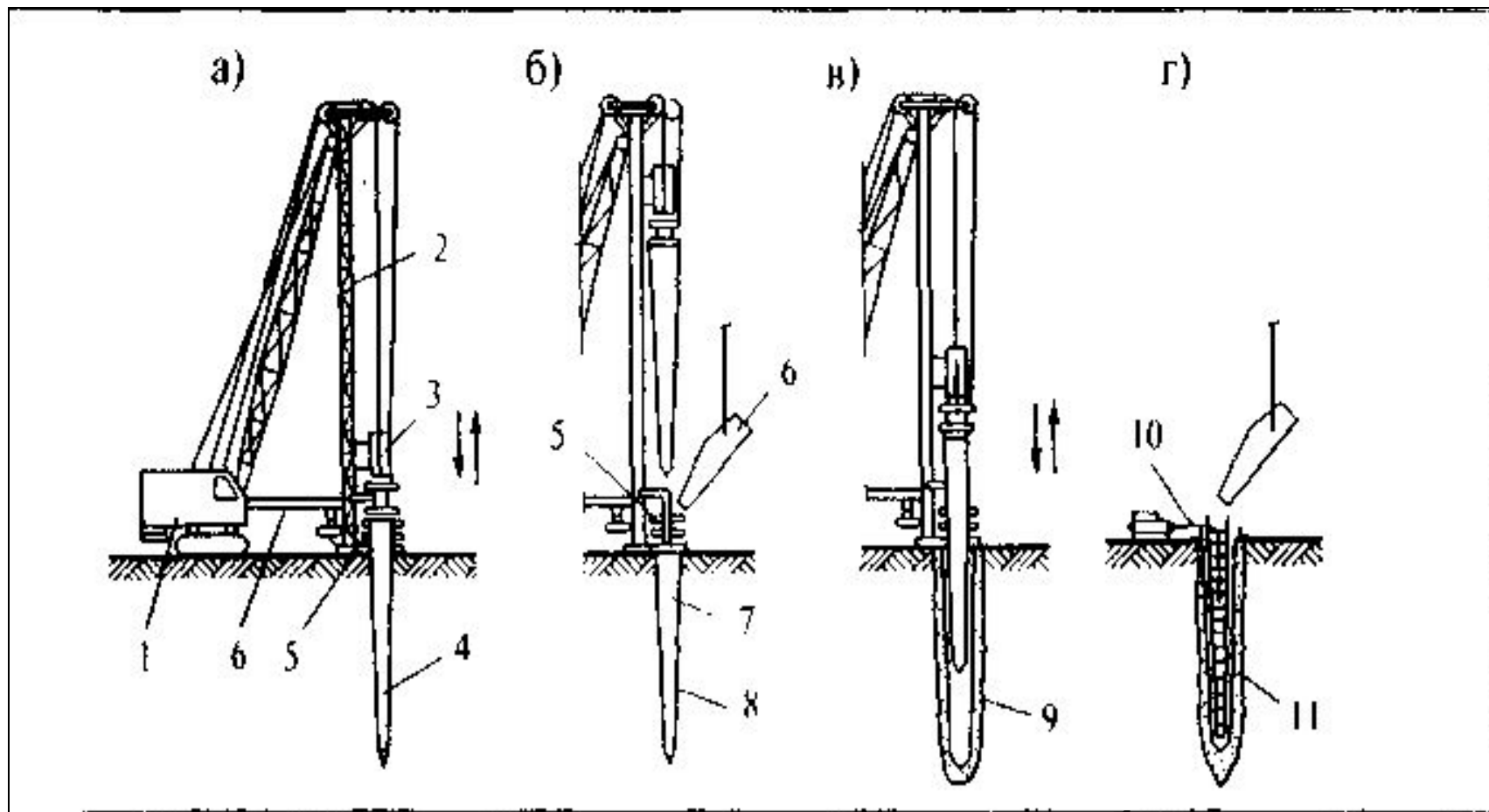




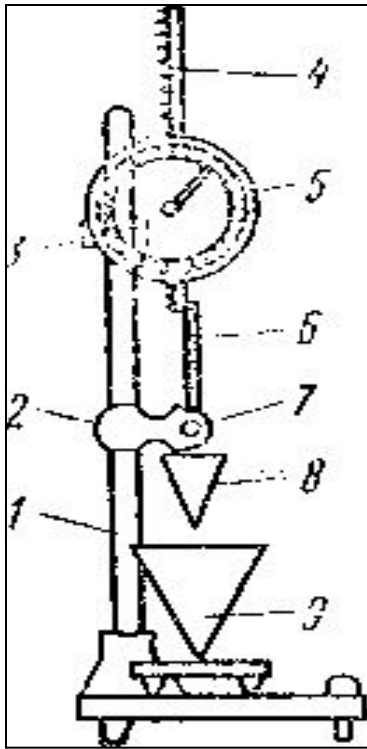
Конус- это
геометрическое тело,
образованное
вращением
прямоугольного
треугольника около
одного из его катетов.



Конус в профессии



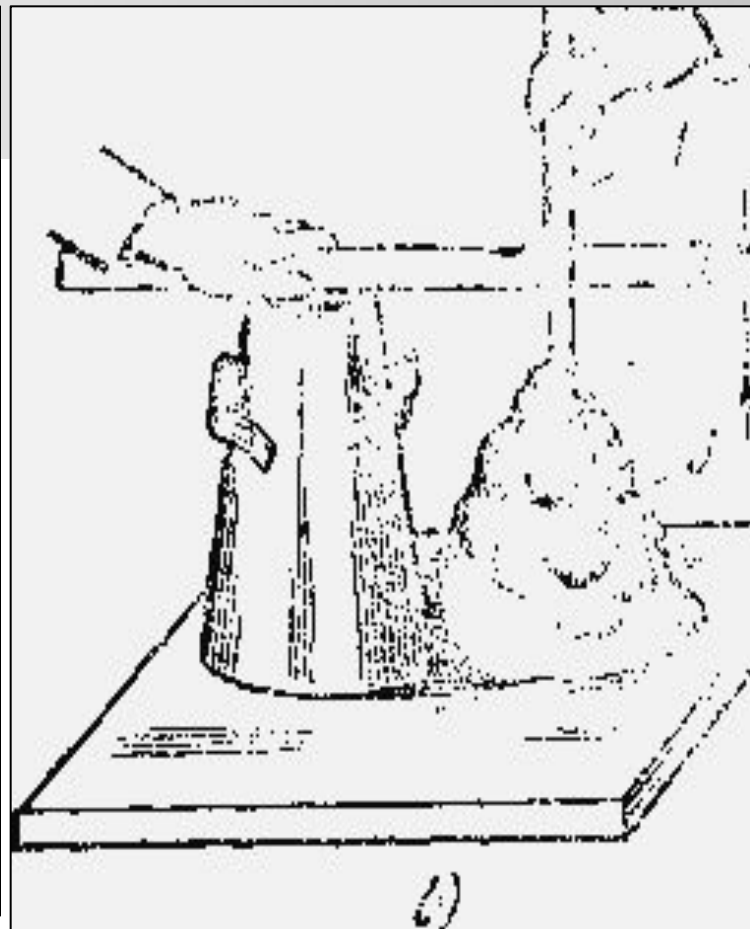
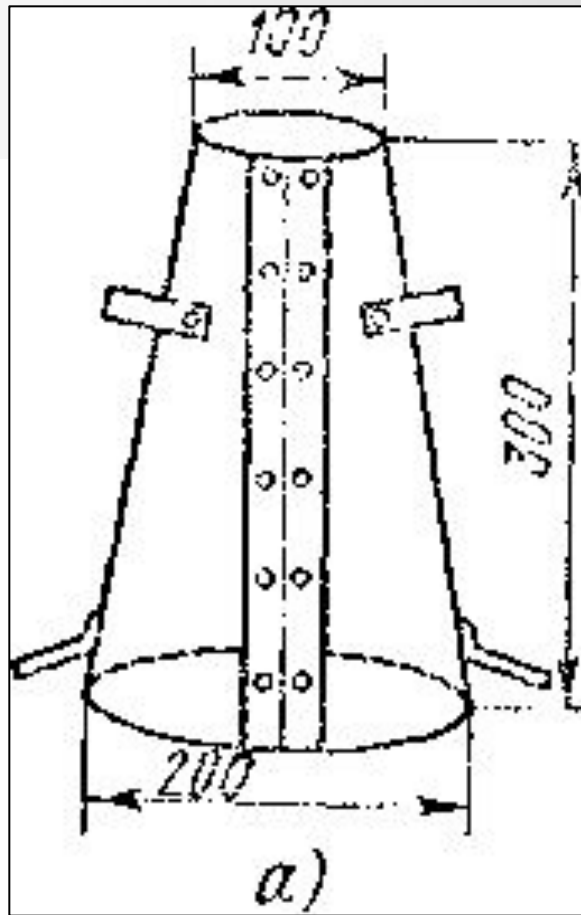
Технологическая схема устройств набивных конических свай



Стандартный прибор для определения подвижности растворной смеси

8 - конус





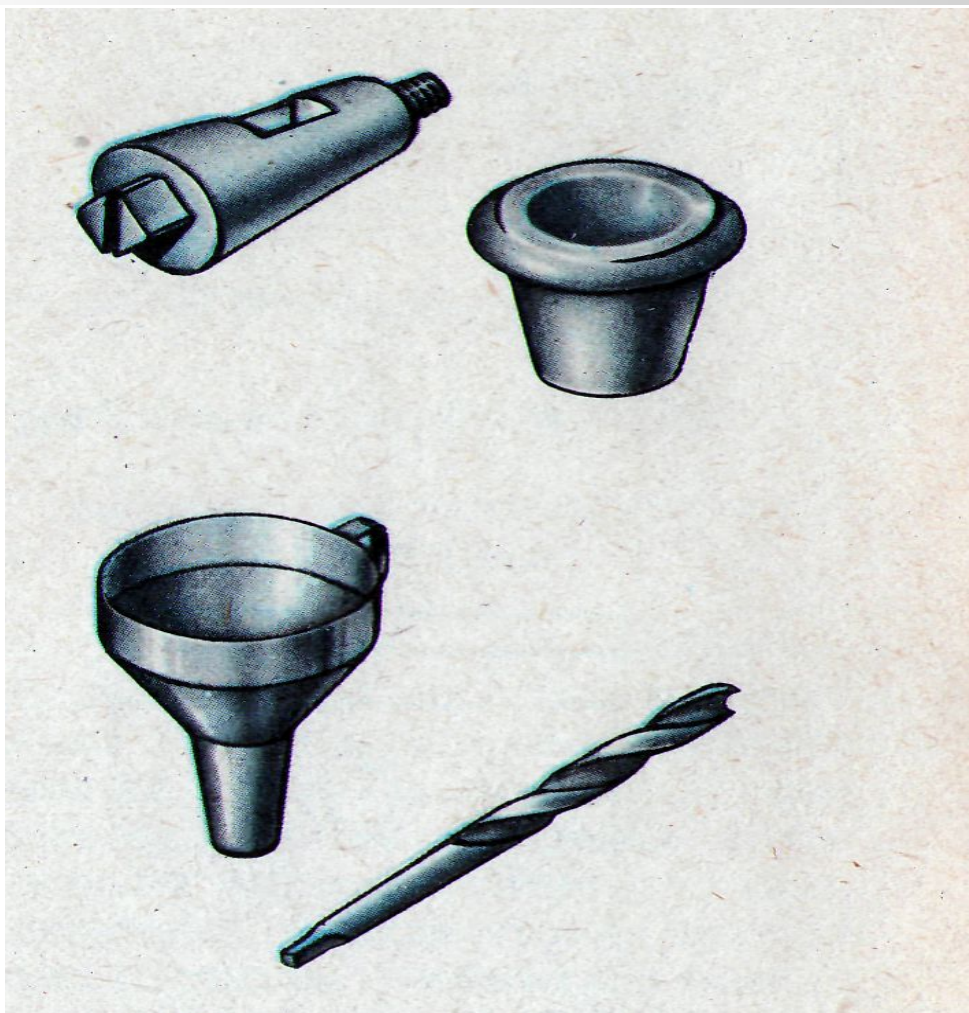


Рис. 303. Предметы, имеющие коническую поверхность



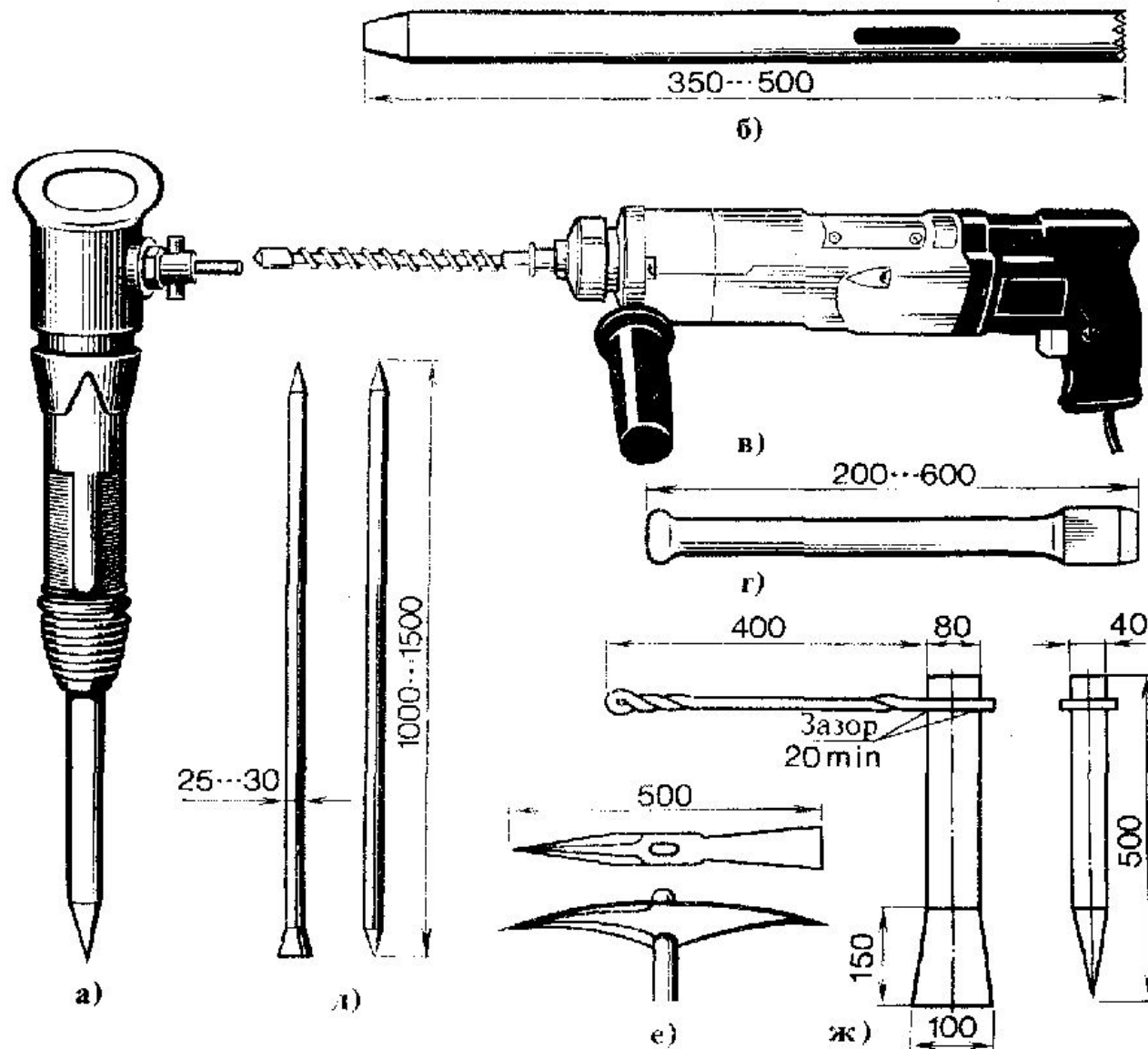


Рис. 105. Инструменты для разборки и ремонта кладки:

а — пневматический отбойный молоток, б — шлямбур, в — электрическая сверлильная машина
 г — скарпель, д — лом, е — кирка, ж — клин



H - высота конуса

R - Радиус конуса

Обозначения:

l - образующая



Решить задачу

- Высота конуса равна 15 см, диаметр основания равен 8 см. Найдите образующую конуса
- (применить теорему Пифагора $c^2 = a^2 + b^2$)



Решить задачу

- Образующая конуса равна 12 см, наклонена к плоскости основания под углом а) 30° б) 45° в) 60° .
Найдите площадь основания конуса



Вопросы для повторения

- 1 Что называют конусом?
- 2. Показать на рисунке :
 - основание;
 - вершину;
 - образующие;
 - ось;
 - высоту.

