



Презентация на тему: Молотковая дробилка

Молотковая дробилка. Общие сведения.

- ▶ Дробилка молотковая – это измельчающее устройство, рабочим инструментом которого является выступ на вращающемся роторе (молоток). Порода, которую надо измельчить, поступает в бункер через колосник, отсеивающий слишком крупные фракции, способные застопорить работу устройства. Степень размельчения зависит от времени нахождения породы в бункере и количества соприкосновений с молотками. Поэтому в молотковые дробилки породу загружают порциями, а потом измельчают до нужного размера.

ДОСТОИНСТВА

- ▶ Отличительными чертами молотковой дробилки являются:
- ▶ простота конструкции;
- ▶ надежность;
- ▶ возможность регулировать степень измельчения материала;
- ▶ низкий уровень потребления энергии;
- ▶ непрерывность работы;
- ▶ небольшой вес и габариты устройства

Недостатки

- ▶ не может применяться для дробления очень вязких и прочных материалов;
- ▶ высокий уровень шума при работе;
- ▶ повышенная запыленность;
- ▶ нет возможности для дробления влажных материалов.

ПРИНЦИП ДЕЙСТВИЯ МОЛОТКОВЫХ ДРОБИЛОК

- ▶ Рабочий инструмент приводится в движение за счет передачи крутящего момента от расположенного на дробилке электрического мотора.
- ▶ Сырье из камня или древесины подается через загрузочные отверстия.
- ▶ Для работы запускается электрический двигатель.
- ▶ Запуск ротора измельчителя происходит через цилиндрический редуктор.
- ▶ Молотки начинают двигаться при вращении ротора как основного рабочего инструмента.
- ▶ На обрабатываемый материал молоток оказывает действие давлением.



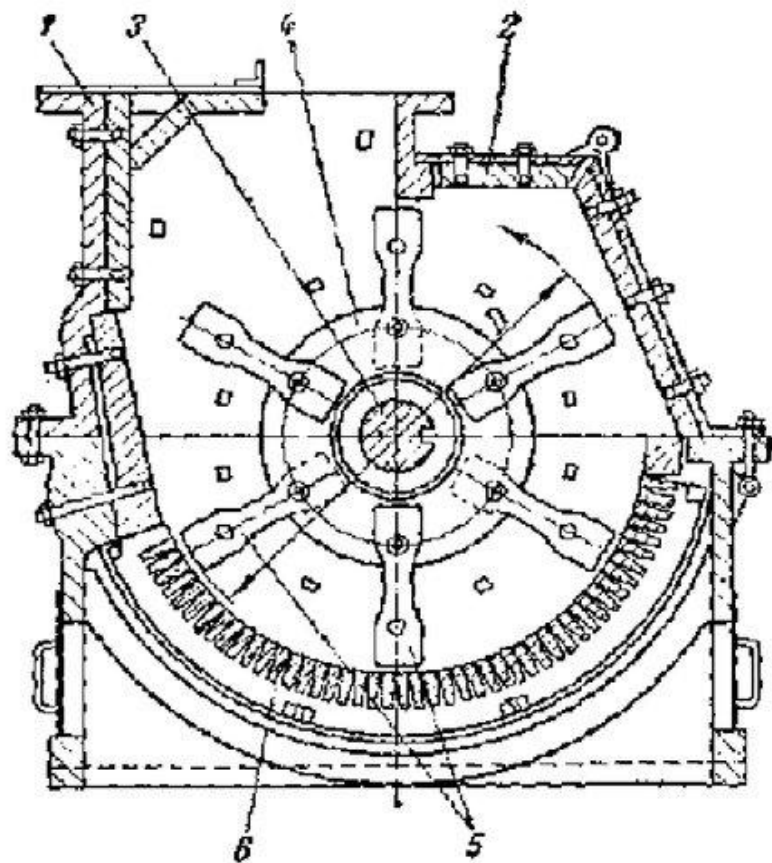
Классификация молотковых дробилок

- ▶ однороторные нереверсивные молотковые дробилки с колосниковыми решётками;
- ▶ однороторные нереверсивные молотковые дробилки без колосниковых решёток;
- ▶ двухроторные молотковые дробилки с решётками;
- ▶ двухроторные реверсивные дробилки с решётками.

Рабочие инструменты МОЛОТКОВЫХ ДРОБИЛОК

- ▶ корпус
- ▶ рама
- ▶ отбойная плита
- ▶ муфта предохранительная
- ▶ кожух муфты
- ▶ ротор
- ▶ электродвигатель

Однороторная молотковая дробилка.



- 1 - корпус;
- 2 - отбойная плита;
- 3 - вал;
- 4 - диск;
- 5 - молотки;
- 6 - колосниковая решетка.

Молотковая однороторная нереверсивная дробилка



ВИДЫ МОЛОТКОВ

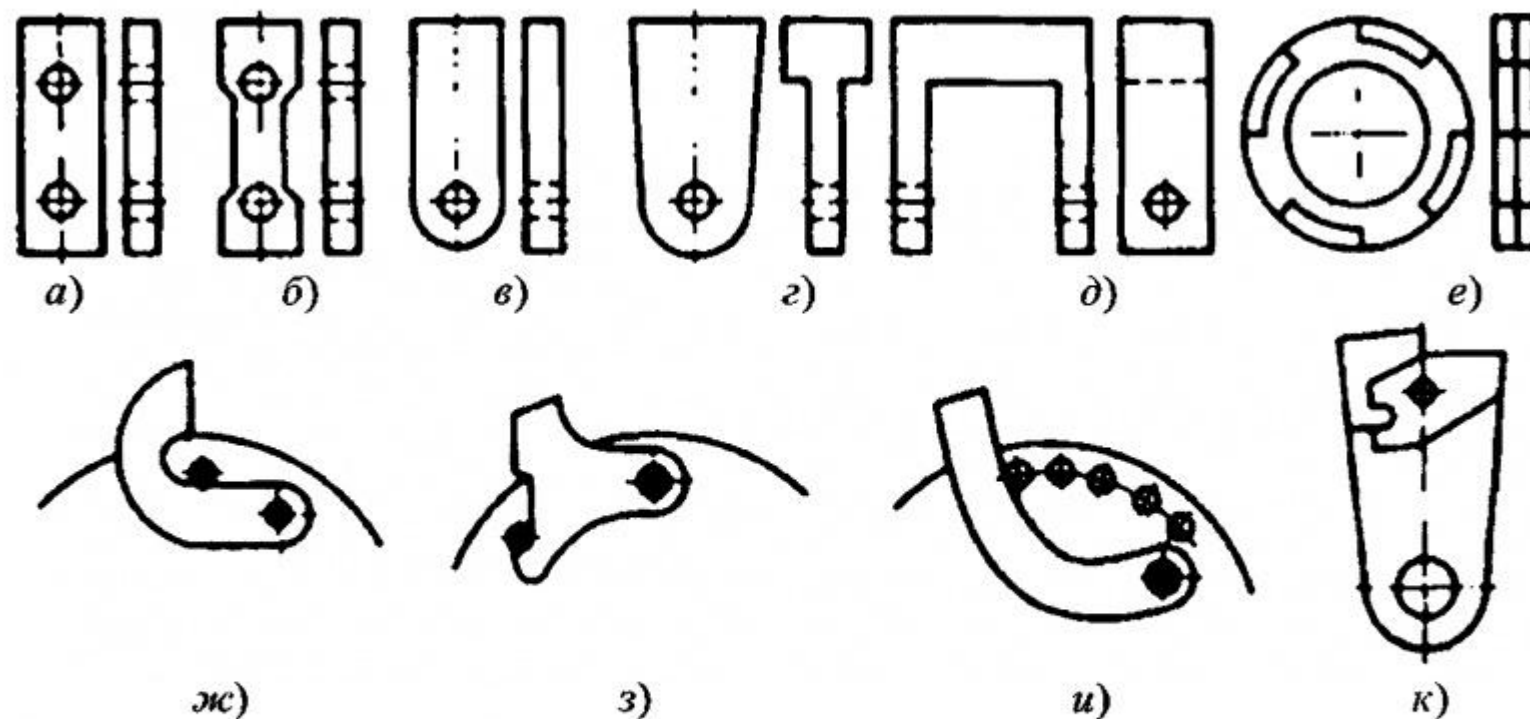
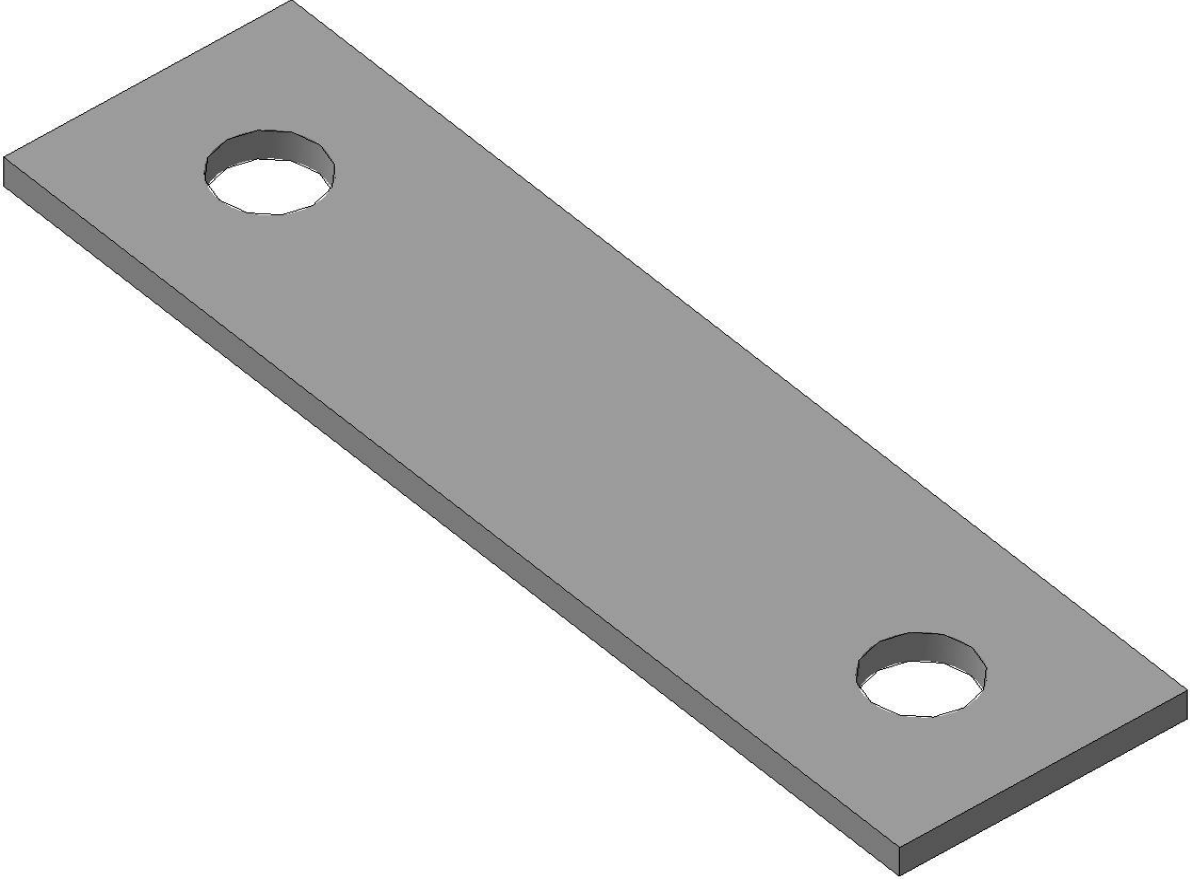


Рис. 7.7.3. Конструкции молотков:

a, б — с четырьмя рабочими поверхностями; *в* — с двумя рабочими поверхностями; *г* — утяжеленная с двумя рабочими поверхностями; *д* — П-образная с двумя рабочими поверхностями; *е* — кольцевая; *ж, з* — с ограниченным диапазоном колебаний; *и* — то же, выдвижная; *к* — составная





Спасибо за внимание!

