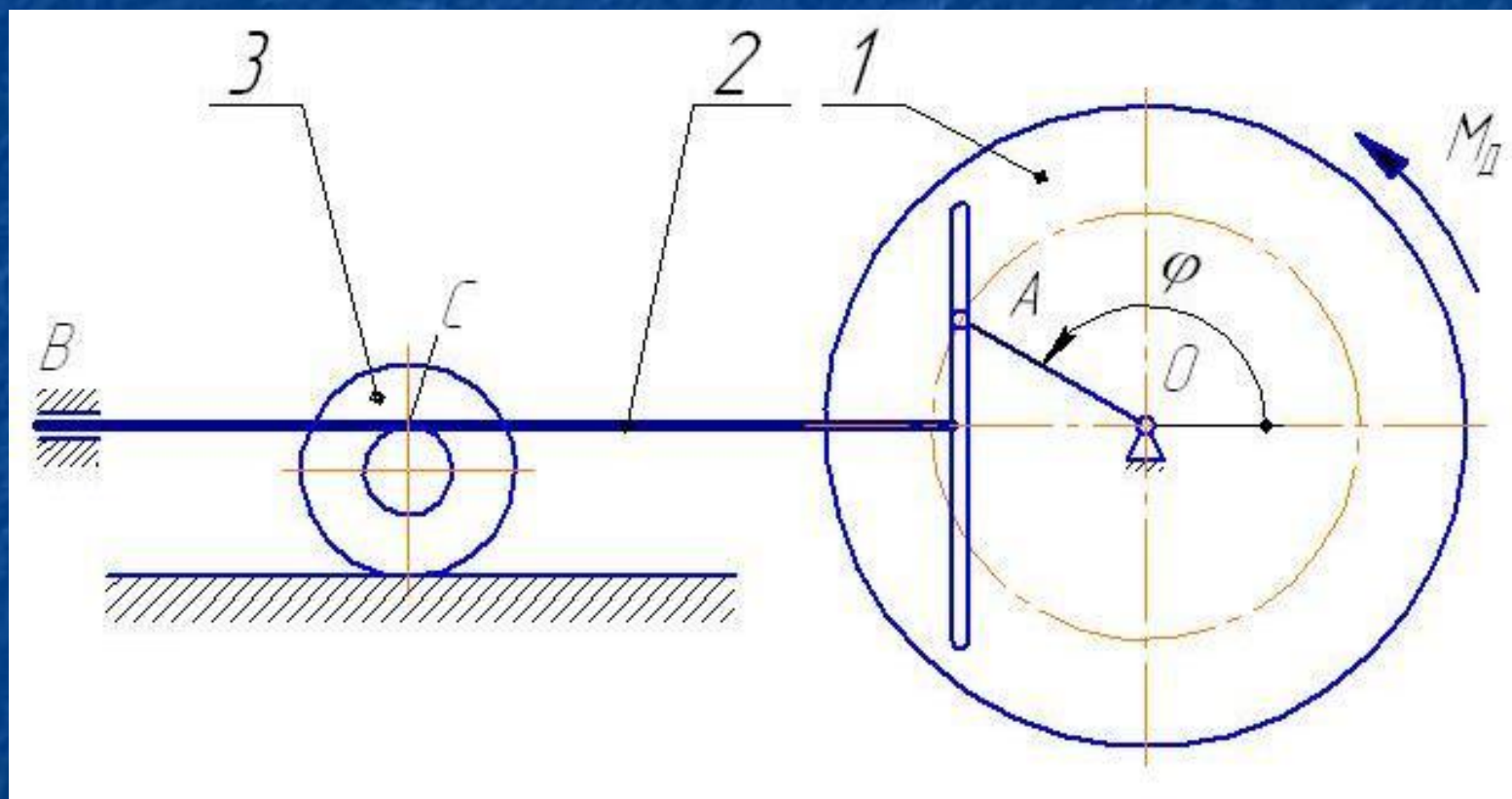


# Динамика кулисного механизма

Вариант 23110713



# Схема механизма



# Кинематический анализ механизма

Определены кинематические характеристики:

- скорость т.А
- скорость кулисы
- ускорение кулисы
  
- скорость центра катка
- ускорение центра катка
  
- угловая скорость катка
- угловое ускорение катка

$$v_A = OA \cdot \omega = OA \cdot \dot{\varphi}$$

$$v_2 = \dot{\varphi} \cdot OA \cdot \sin \varphi$$

$$a_{2x} = \dot{v}_{2x} = OA \cdot (\ddot{\varphi} \cdot \sin \varphi + \dot{\varphi}^2 \cdot \cos \varphi)$$

$$v_{C3x} = \frac{R_3}{r_3 + R_3} \cdot \dot{\varphi} \cdot OA \cdot \sin \varphi$$

$$a_{C3x} = \dot{v}_{C3x} = \frac{R_3}{r_3 + R_3} \cdot OA \cdot (\ddot{\varphi} \cdot \sin \varphi + \dot{\varphi}^2 \cdot \cos \varphi)$$

$$\omega_3 = \frac{1}{r_3 + R_3} \cdot \dot{\varphi} \cdot OA \cdot \sin \varphi$$

$$\varepsilon_3 = \dot{\omega}_3 = \frac{1}{r_3 + R_3} \cdot OA \cdot (\ddot{\varphi} \cdot \sin \varphi + \dot{\varphi}^2 \cdot \cos \varphi)$$

Записаны уравнения геометрических связей:

- $x_A = OA \cdot \cos \varphi; \quad y_A = OA \cdot \sin \varphi;$
- $x_{C2} = x_{C20} + OA \cdot \cos \varphi; \quad y_{C2} = 0;$
- $x_{C3} = x_{C30} - (R_3 / (r_3 + R_3)) \cdot OA \cdot \cos \varphi; \quad y_{C3} = -r_3;$
- $\varphi_3 = -(OA \cdot \cos \varphi) / (r_3 + R_3).$

# Угловая скорость и угловое ускорение маховика

Получены выражения для:

- кинетической энергии системы

$$T = \frac{I_1 \dot{\varphi}^2}{2} + \frac{m_2}{2} (\dot{\varphi} \cdot OA \cdot \sin \varphi)^2 + \frac{m_3}{2} \left( \frac{R_3}{r_3 + R_3} \cdot \dot{\varphi} \cdot OA \cdot \sin \varphi \right)^2 + \frac{I_3}{2} \left( \frac{1}{r_3 + R_3} \cdot \dot{\varphi} \cdot OA \cdot \sin \varphi \right)^2$$

- приведенного момента инерции механизма и его производной по углу поворота маховика

$$I_{np}(\varphi) = \frac{m_1 R_1^2}{2} + \left( m_2 + m_3 \left( \frac{R_3 + \rho_3}{r_3 + R_3} \right)^2 \right) \cdot (OA \cdot \sin \varphi)^2$$

$$\frac{dI_{np}(\varphi)}{d\varphi} = \left( m_2 + m_3 \left( \frac{R_3 + \rho_3}{r_3 + R_3} \right)^2 \right) \cdot OA^2 \cdot \sin 2\varphi$$

Найдены значения  $I_{np} = 5,67 \text{ кг}\cdot\text{м}^2$ ;  $dI_{np}/d\varphi = -1.688 \text{ кг}\cdot\text{м}^2$   
для заданного положения механизма.

- получено дифференциальное уравнение движения механизма для заданных числовых значений

$$(5,184 + 1,949 \cdot \sin^2 \varphi) \cdot \ddot{\varphi} + 0,975 \cdot \sin 2\varphi \cdot \dot{\varphi}^2 = 34$$

- определена угловая скорость маховика  $\omega_1 = 5,60$  рад/с и его угловое ускорение  $\varepsilon_1 = 10,66$  рад/с<sup>2</sup>.

# Реакции связей и уравновешивающая сила

- определены реакции опоры маховика в заданном положении механизма

$$X_O = 177,2 \text{ Н}; Y_O = 0$$

- определена сила взаимодействия маховика и кулисы

$$N_A = 177,2 \text{ Н}$$

- определена горизонтальная проекция уравновешивающей силы, которую нужно приложить к оси катка для равновесия механизма

$$F_x = 401,4 \text{ Н}$$

# Дифференциальное уравнение движения кулисного механизма

- С помощью уравнения Лагранжа второго рода и уравнения движения машины получены два одинаковых дифференциальных уравнения движения данного механизма, которые совпали с приведенным выше, а именно:

$$(5,184 + 1,949 \cdot \sin^2 \varphi) \cdot \ddot{\varphi} + 0,975 \cdot \sin 2\varphi \cdot \dot{\varphi}^2 = 34$$