

**УПЛОТНЕНИЕ ПЕРЕУВЛАЖНЕННЫХ  
ГРУНТОВ И ГРУНТОВ В ПОДПОРНЫХ  
СТЕНКАХ**

***ЛИТЕРАТУРА:***

- 1.Афанасьев, А.А. Технология строительных процессов: Учеб.для вузов по спец. «Пром. и гражд. стр-во» / Под ред. Н.Н.Данилова и О.М. Терентьева. - М., Высш. шк., 1997.**
- 2.Теличенко, В.И. Технология строительных процессов: В 2 ч. Учеб. для строит. вузов / В.И.Теличенко, А.А.Лапидус, О.М.Терентьев – М.: Высш. шк., 2002.**
- 3. Атаев С.С. Технология строительного производства: Учеб. Для вузов по спец. «Пром. И гражд. Стро-во»/ Н.Н.Данилов, Б.В.Прыкин, Т.М.Штоль и Э.В.Овчинников – М.: Стройиздат.,1984**

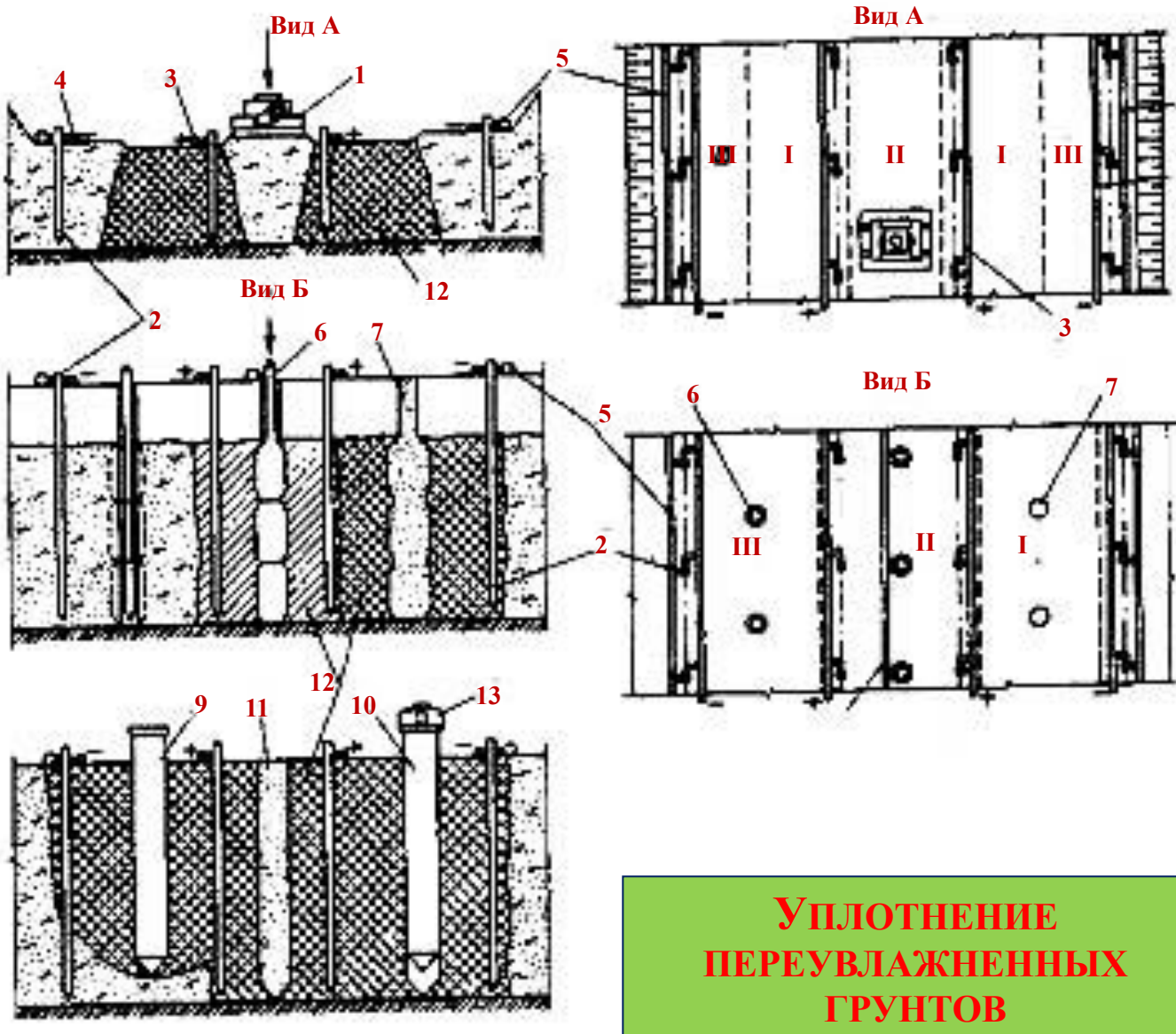
## Вопросы:

- .Что такое переувлажненные грунты.**
- .Какие существуют комплексные способы при которых уплотнение электроосушенного грунта осуществляется механическими средствами.**
- .Что такое комплексный способ уплотнения переувлажненных грунтов (рассказать по схемам).**
- .Что такое электрообработка переувлажненных грунтов (цель, технология) .**
- . Уплотнение грунта взрывозлектрическим способом.**
- .Что такое засыпка пазух подпорных стенок набережных.**
- .Рекомендуемые способы уплотнения пазух подпорных стенок набережных.**
- .Разобрать общую схему глубинного уплотнения грунта.**
- .Разобрать схемы глубинного уплотнения грунта в зонах I-V.**
- .Рекомендуемый порядок и механизмы глубинного уплотнения грунта.**

**Выводы делать студенту самостоятельно.**

**При добавлении в лекцию собственных слайдов и текстовой части – добавляется шесть баллов.**

**При разработке собственной лекции – добавляется двенадцать баллов.**



**Рис. 1.**  
**Технология уплотнения**  
**связных**  
**переувлажненных**  
**грунтов:**

- 1 - вибротрамбовка;
- 2 - электрод;
- 3,4 - кабель;
- 5,8 - пневмогидромагистраль;
- 6 - пневматический или гидравлический уплотнитель;
- 7,11 - скважина заполненная песком;
- 9,10 - свая;
- 12 - уплотненная зона;
- 13 – вибропогружатель;
- I, II, III - зоны уплотнения.

Уплотнение связных грунтов (оснований под полы) естественной или нарушенной структуры, находящихся в переувлажненном состоянии, т.е. когда их влажность выше оптимальной, может быть достигнута комплексными способами, включающими в себя электрообработку с последующим воздействием на осушенный грунт внешней нагрузкой.

*Электрообработка заключается в том, что через закрепляемый объем грунта пропускается определенное количество электричества от источника постоянного тока, под воздействием которого происходит улучшение физико-механических свойств связных грунтов (тяжелых суглинков и глин).*

*Передача электроэнергии от источника тока в грунт осуществляется с помощью стальных, круглых электродов, погружаемых в закрепляемый грунт в определенном порядке. При этом одна часть электродов соединяется с положительным полюсом источника тока (анодом), а другая с отрицательным (катодом).*

*В процессе обработки грунта током наряду с упрочнением (до 250-400 кПа) происходит его осушение за счет перемещения грунтовой воды от анодов к катодам (т.е. происходит явление электроосмоса).*

*Для сбора и удаления воды катоды выполняются трубчатой формы с перфорированной боковой поверхностью. Расход электроэнергии на осушение 1 м<sup>3</sup> грунта до влажности 10-13% составляет от 60 до 200 кВт × ч.*

**В зависимости от толщины насыпного грунта применяются такие комплексные способы, при которых уплотнение электроосушенного грунта осуществляется механическими средствами (механоэлектрический способ), пневмо-, гидроуплотнителями, обжимными сваями или скважинными взрывами.**

**Сущность механоэлектрического способа заключается в следующем. Сначала осуществляется электрообработка грунта на всю глубину уплотняемого слоя, в процессе электрообработки и после ее окончания грунт уплотняется (в наиболее осушенных к этому времени зонах межэлектронного пространства) с помощью механических средств (трамбующих, вибротрамбующих и др.). Этот способ применяется для уплотнения грунта на глубину менее 2 м.**

**Уплотнение переувлажненных связных грунтов толщиной свыше 2 м практически не эффективно с применением механических средств. Эта задача может быть решена сочетанием электрообработки с воздействием на осушенный грунт пневмо-, гидроуплотнителями, обжимными сваями или скважинными взрывами.**



*Суть способа заключается в том, что в межэлектродном пространстве по всей площади захватки устраиваются специальные скважины диаметром 100-150 мм, в которые погружаются пневмо-, гидроуплотнители, представляющие собой удлиненные цилиндрические резиновые баллоны.*

*В уплотнители под давлением, на 10-20% превышающим сопротивление электроосушенного до оптимальной влажности грунта уплотнению, нагнетается воздух (или вода). В процессе электрообработки грунта благодаря его осушению будет происходить постепенное уплотнение прилежащего к уплотнителю массива грунта. На площади захватки, приходящейся на пару разнополярных электродов, размещается один-два уплотнителя.*

**Уплотнение электроосушенного грунта толщиной до 6 м может производиться путем погружения в грунт, равномерно по площади межэлектродного пространства, обжимных свай диаметром 200-300 мм.**

**Уплотнение в данном случае достигается за счет вытеснения грунта в объеме, соответствующем объему погруженной части сваи. После погружения обжимная свая извлекается, а образовавшаяся скважина заполняется песком, грунтощебеночной смесью или грунтоцементом с послойным трамбованием.**

**Образовавшиеся таким образом песчаные или грунтоцементные сваи дополнительно повышают несущую способность грунта.**

*Уплотнение грунта возможно также взрывоэлектрическим способом. Сущность взрывоэлектрического способа уплотнения грунтов заключается в следующем. Сначала ведется электрообработка слоя переувлажненного грунта в пределах захватки.*

*После снижения его влажности на требуемую величину (при которой может быть достигнута заданная плотность) электроды извлекаются, а в скважины погружаются удлиненные скважинные заряды. В результате одновременного взрывания скважинных зарядов на всей захватке достигается уплотнение грунта до заданной величины.*

*Кроме того, образующиеся скважины, будучи заполненными песком или тощим бетоном, обеспечивают дополнительную несущую способность основания.*

**Как уже отмечалось, электрообработка переувлажненного связного грунта ведется с целью снижения его влажности от исходной до оптимальной, соответствующей виду уплотняющей нагрузки и ее величине.**

*В процессе проектирования электроосушения грунтов определяются: схема размещения электродов и расстояния между ними; глубина обработки и размеры захватки; параметры постоянного электрического тока; потребное количество электричества; продолжительность электрообработки; размеры и число уплотнителей; элементы электрической сети.*

*Работы по уплотнению водонасыщенных связных грунтов комплексными способами включают в себя: уточнение гидрогеологических условий; определение электрических и электроосмотических характеристик уплотняемого грунта; подготовку электродов; устройство скважин под рабочие электроды; погружение электродов; монтаж водоотводящей и электрической сетей; электрообработку грунта; уплотнение осушенного грунта; извлечение электродов; заделку электродных скважин.*

**Гидрогеологические условия уточняются путем отбора и анализа проб грунта из уплотняемого горизонта с целью определения фактических характеристик. Одновременно с уточнением гидрогеологических условий залегания слабого грунта определяются его фактическое удельное электрическое сопротивление и объемный коэффициент электроосмоса, в соответствии с которыми уточняются расчетные данные. Эти характеристики определяются в строительной лаборатории.**

**Скважины под рабочие электроды устраиваются с помощью малогабаритной буровой установки типа УПБ-25 или другого бурового инструмента. Диаметр скважин под трубчатые электроды должен быть на 10-15 мм меньше диаметра под рабочие электроды.**

*Глубина электродных скважин должна быть больше глубины осушения грунта на 30-50 см. В процессе бурения скважин отбираются пробы грунта с целью уточнения гидрогеологии участка и внесения коррективов в проект производства работ.*

*Трубчатые электроды погружаются с помощью вибропогружателей, копровых устройств легкого типа, пневмомолотками или вручную.*

В слабых оплывающих грунтах скважин не устраивают, а электроды на всю глубину погружаются перечисленными способами. После погружения электродов их промывают водой и продувают сжатым воздухом. Электроды промываются насосом типа БКФ-2 через рукав со стальным наконечником способом восходящего потока.

Монтаж водоотводящей сети осуществляется из стальных труб диаметром 1/2 - 3/4 или из вакуумных резиновых рукавов. Соединение секций выполняется на муфтах, стальных или резиновых патрубках.

При небольших размерах захваток (до 50 м<sup>2</sup>) водоотводящая сеть не устраивается, а удаление воды осуществляется периодически с помощью ручных насосов типа СКФ и БКФ.

Монтаж электрической сети включает в себя прокладку на поверхности грунта или площадки магистрального двухжильного кабеля расчетного сечения и его соединение с электродами одножильным проводом марки ПР-500 или ПРГ.

*Провода соединяются на клеммах или на болтах с тщательной изоляцией мест соединения. При прокладке электрической сети особое внимание обращается на принятие мер, обеспечивающих ее защиту от случайных механических повреждений.*

*Защита на рабочих участках, где имеет место движение транспорта, достигается путем прокладки кабеля в грунте или стальных трубах, а на участках, где нет движения транспорта и людей, кабели закрепляются на козлах или маяках высотой 10-15 см над поверхностью земли.*

*После окончания монтажных работ замеряют общее сопротивление электрической цепи с целью уточнения расчетных параметров.*

При уплотнении грунта механическими средствами электрообработка должна вестись в два или три этапа с интервалами времени, необходимыми на уплотнение грунта.

Грунт уплотняется либо с применением механических средств, пневматических или гидравлических, либо с помощью обжимных свай (рис.1).

Первый этап уплотнения ведется в анодной зоне через 1/3 расчетного периода электрообработки; второй этап (в анодной и средней зонах) - через 2/3 этого периода и последний этап уплотнения осуществляется после окончания электрообработки по всей площади захватки.

Обратные засыпки пазух подпорных стенок набережных являются одной из главных составных частей портовых причальных сооружений. Они воспринимают и распределяют полезную нагрузку на стенку и основание. На грунте обратных засыпок устанавливаются все эксплуатационные сооружения порта, а внутри их укладываются все основные коммуникации. Для обеспечения долговечности и эксплуатационной надежности набережных необходимо обеспечивать качественное уплотнение грунта обратной засыпки.

*Опытном строительстве причалов ряда портов, а также натурными исследованиями установлено, что в морских и речных условиях механическое уплотнение засыпок пазух набережных и портовых территорий имеет ряд особенностей, без учета которых могут возникнуть значительные затруднения при доведении плотности грунта засыпок до требуемой проектом величины, что в свою очередь вызывает неоправданные дополнительные затраты.*

Главным требованием при устройстве засыпок следует считать прежде всего строгое соблюдение технологической последовательности производства работ по укладке и уплотнению грунтов в течение всего периода возведения набережной любой конструкции.

Укладку и уплотнение обратных засыпок причальных набережных необходимо рассматривать при проектировании и строительстве как единый производственный процесс, так как выполнение обеих операций с разрывом во времени в итоге оказывается менее рациональным и не может полностью гарантировать быстрое удовлетворение технических требований к сооружению.

*Особо строго следует соблюдать требования при выполнении подводной части засыпок, если набережная возводится при строительстве "в воду", так как в противном случае, т.е. при устройстве засыпки сразу на всю высоту, могут возникнуть весьма значительные трудности в подборе уплотняющих механизмов, а также возникнут чисто технические трудности при*



При определенных условиях естественного режима и особенностях конструктивного характера набережной каждому способу укладки грунта обратных засыпок должен соответствовать определенный способ уплотнения. Совокупность последних должна гарантировать удовлетворение требований по плотности и наименьшие трудозатраты, а в итоге минимальную стоимость работ по устройству обратных засыпок.

Для несвязных (песчаных) грунтов наиболее эффективными способами уплотнения являются вибрационные и гидромеханические, которые предусматривают нарушение первоначальной рыхлой структуры грунта и связей между частицами, обусловленных капиллярной водой и молекулярным сцеплением.

*Из числа таких способов рекомендуются следующие:*

- *способ уплотнения, использующий вибраторы с вертикально направленной вибрацией;*
- *способ уплотнения, использующий вибраторы с горизонтально направленной вибрацией;*
- *способ намыва песка гидромониторами, объединяющий операции по укладке и уплотнению засыпки.*

**Гидромеханический способ, часто используемый при устройстве обратных засыпок, является, без сомнения, вполне индустриальным и эффективным по производительности, однако его следует рассматривать как способ укладки, но не как способ эффективного уплотнения.**

**Гидромеханический способ укладки песка в подводную часть пазухи засыпки набережной может не требовать последующего механического уплотнения, однако опыт показывает, что в этом случае не может быть гарантирована требуемая плотность.**

**Способ глубинного уплотнения, использующий виброустановки ВУУП, при искусственном замачивании грунта, имеющего первоначальную влажность в пределах от 3 до 15%, следует считать основным для работ по уплотнению верхней части засыпки пазух набережных.**

Для уплотнения обратных засыпок рекомендуются также глубинные вибраторы для бетона. Они представляют собой комплект из пяти вибраторов, объединенных штангами, верхней пластиной и амортизационными связями внизу (рис. 2). Установка снабжена центральной подмывной трубой и подвеской к крану.

*Для эффективной работы установки необходимо обеспечить интенсивную подачу воды в зону действия вибраторов в грунте.*

*При разработке проекта производства работ рекомендуется иметь в виду следующие схемы разбивки толщи засыпки на зоны в зависимости от гидрогеологических условий и конструктивных особенностей набережной.*

**Зона I (рис. 3)** имеет почти во всех случаях одну и ту же мощность, равную 4 м, определяемую глубиной у причала в межень. Она характерна тем, что грунт засыпки должен укладываться под воду и уплотняться, будучи в водонасыщенном состоянии. В этой зоне для данной конструкции определенные трудности имеются при уплотнении грунта вблизи анкеров.

**Зона II (рис. 4)** имеет относительно небольшую мощность - 1-2 м, определяемую амплитудой суточных колебаний уровня в межень. Зона характерна тем, что в ней в течение 7-8 месяцев грунт благодаря частым колебаниям уровня воды в реке уплотняется весьма значительно.

**Зона III (рис. 5)** является участком зоны II. Она характерна стесненными условиями из-за наличия шарниров анкерных тяг.

**Зона - IV (см. рис. 5)** имеет мощность, изменяющуюся в достаточно широких пределах, в зависимости от высоты стенки от 3 до 8 м, что составляет основной объем засыпки (до 50%).

Грунт в этой зоне имеет относительно малую влажность: от 20% в самых низких слоях до 2-5% в верхних.

**Зона V** имеет небольшую мощность - до 1,2 м, определяемую высотой подкрановых балок. Она характерна тем, что грунт этого слоя может быть уложен и уплотнен только после укладки балок.

Если не принимать во внимание относительно небольшие по объему зоны II и III, то для данной конструкции способы производства работ по уплотнению грунта пазухи будут определяться особенностями трех основных зон I, IV, V.

Поэтому для уплотнения всей толщи засыпки по указанной схеме можно рекомендовать любые способы укладки грунта, наиболее удобные в данный момент времени года и в данной конкретной обстановке, но с обязательным уплотнением каждой из зон вслед за окончанием работ по укладке.

*Операции по указанной схеме рекомендуется выполнять в следующем порядке:*

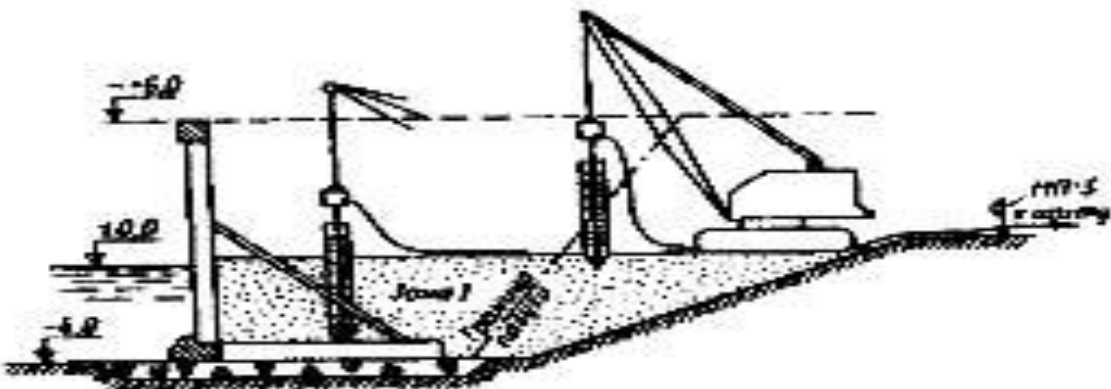
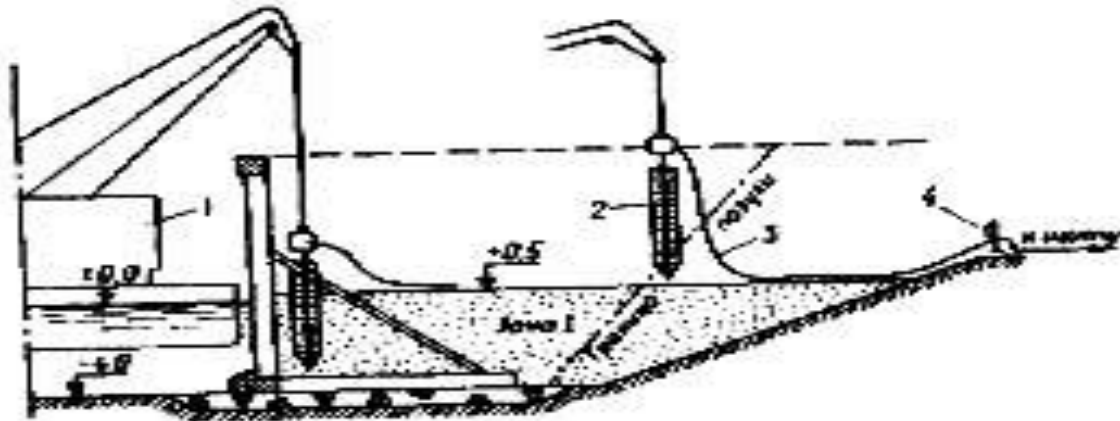
- 1. Укладка грунта любым способом (намыв, укладка краном с грейферным захватом, передвижка бульдозером из резерва) с последующим контролем плотности после укладки.*
- 2. Грубая планировка поверхности грунта и разбивка на ней сетки погружений.*
- 3. Расстановка механизмов на рабочем месте и опробование действия уплотняющей установки на максимальном вылете стрелы крана.*
- 4. Уплотнение грунта в соответствии с заранее разработанным графиком режима работы установки.*
- 5. Контроль плотности после уплотнения.*

Состав основного звена - 3 чел: крановщик, электрик-механик и оператор.

При четко налаженной работе всех машин средняя производительность может быть не менее 1500 м<sup>3</sup>/смен.

Необходимые машины, обслуживающие уплотнительные работы:

- виброуплотняющая установка (ВУУП);
- насос с двумя магнитными пускателями (МП-5) и рукава;
- плавучий или сухопутный кран (на гусеничном ходу);
- виброплита типа ВП-450; трактор и бульдозер.



**Рис. 2**

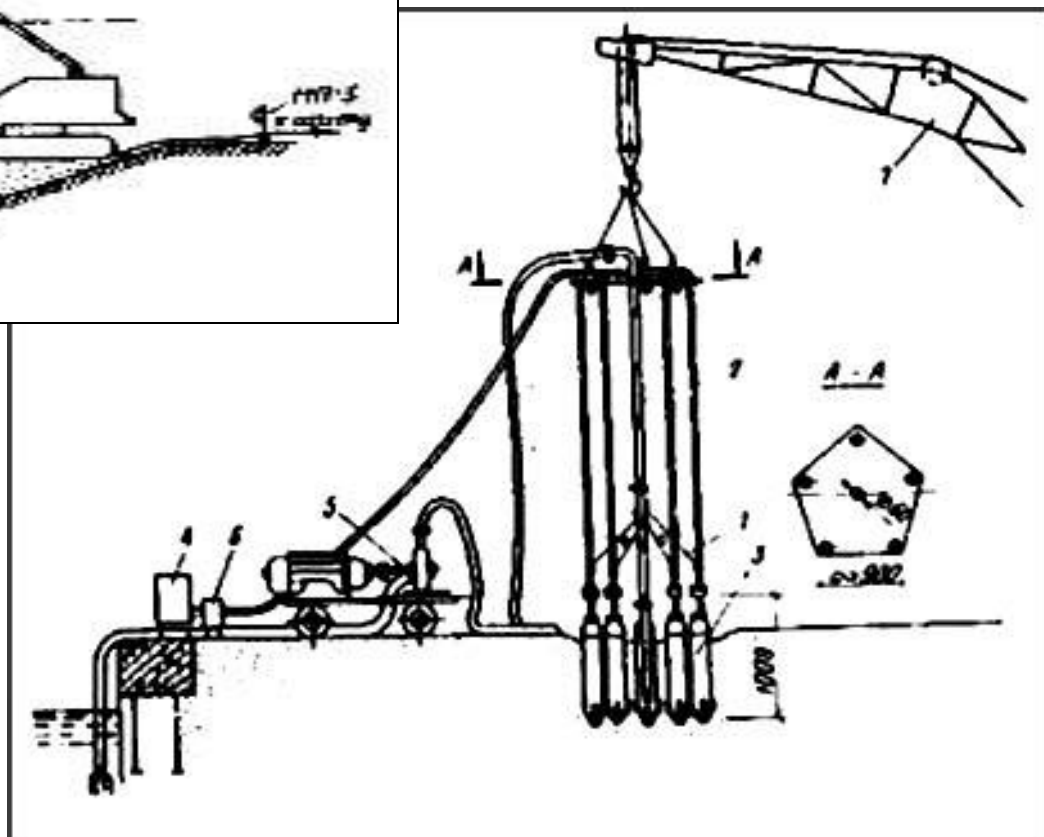
**Установка для глубинного уплотнения грунта**

- 1 - амортизационные связи;
- 2 - труба;
- 3 - вибратор С-826;
- 4 - переносной электрощит;
- 5 - насосная установка;
- 6 - преобразователь тока;
- 7 - стрела автокрана АК-3 2

**Рис. 3**

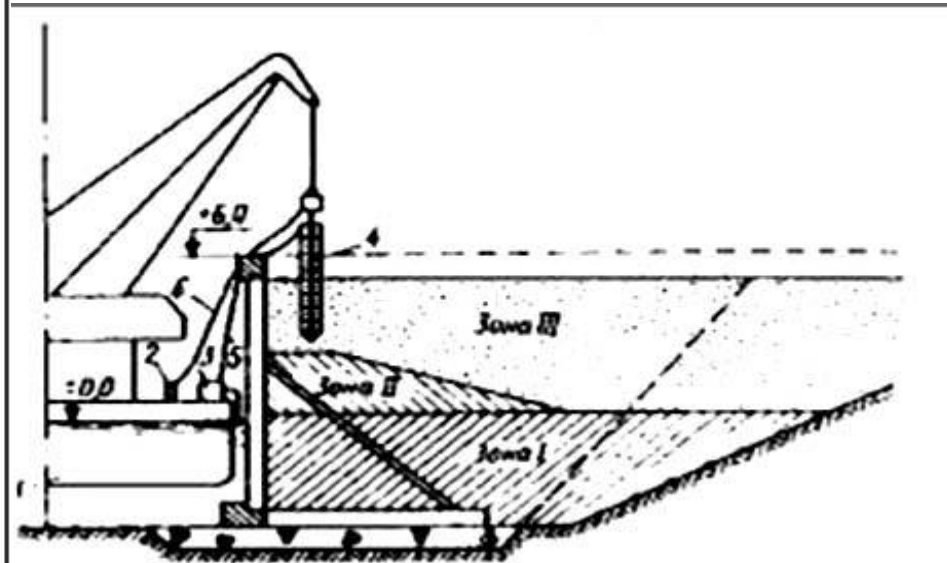
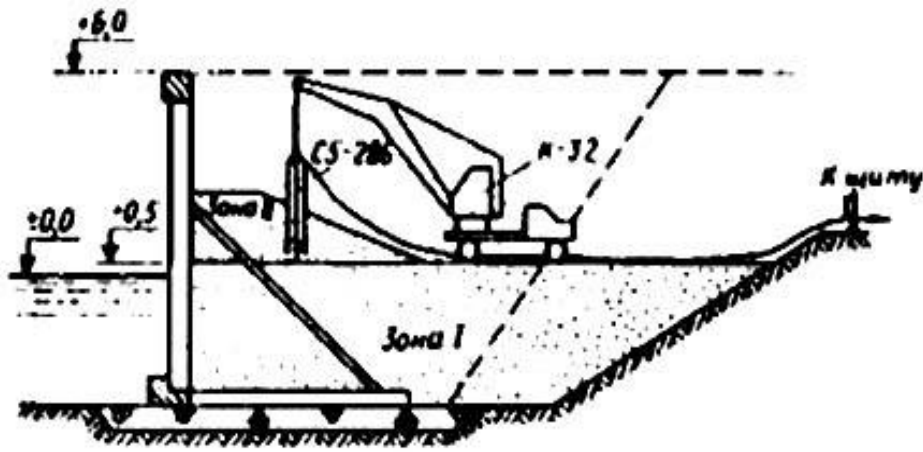
**Схема уплотнения грунта в зоне I**

- 1 - плавучий кран Р/П16;
- 2 - вибрационная установка ВУУП;
- 3 - кабель;
- 4 - магнитный пускатель МП-5



**Рис. 4**

**Схема уплотнения грунта в зоне II**



**Рис. 5**

**Схема уплотнения грунта в зоне III, IV и V**

- 1 - плавучий кран Р/П-16;
- 2 - магнитный пускатель МП-5;
- 3 - насос с заборным клапаном;
- 4 - вибрационная установка ВУУП;
- 5 - шланг;
- 6 - кабель

